



# MAUNFELD

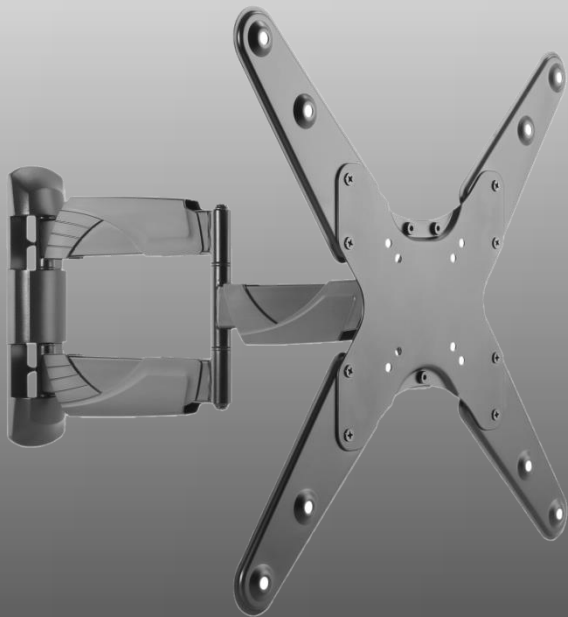
ТЕХНИКА НОВОГО ВРЕМЕНИ

RU

## ПОДРОБНАЯ ИНСТРУКЦИЯ

ПО ЭКСПЛУАТАЦИИ  
НАКЛОННО-ПОВОРОТНОГО  
КРОНШТЕЙНА ДЛЯ ТВ

МТМ-2355FM



Ver.01

[www.maunfeld.ru](http://www.maunfeld.ru)

# МЕРЫ БЕЗОПАСНОСТИ

---

**Внимательно ознакомьтесь с инструкцией по эксплуатации и сохраните ее для дальнейшего использования!**

- Кронштейн предназначен для настенного монтажа телевизора или монитора с поддержкой формата крепления VESA
- Перед началом установки убедитесь, что Вы получили все детали в соответствии со списком комплектующих.
- Кронштейн должен быть установлен, как это показано в инструкции по монтажу. Неправильная установка может привести к получению травм.
- Не используйте изделие, если оно повреждено или имеет признаки неисправности.
- Не используйте для монтажа детали с браком и детали, отличные от данной комплектации.
- Анкерные крепления или болты, не рекомендованные изготовителем, могут не выдержать вес изделия. Это может представлять угрозу жизни и безопасности.
- Используйте изделие строго по назначению.
- Соблюдайте осторожность при установке и использовании кронштейна для настенного монтажа, чтобы избежать повреждения изделия и угрозы безопасности.
- Самостоятельная установка изделия опасна и может привести к травмам. Рекомендуется обратиться к специалисту по монтажным работам, чтобы он установил изделие для вас.
- Данное изделие рекомендуется устанавливать только на бетонные стены.
- Изделие следует устанавливать только на вертикальные поверхности. Не следует устанавливать изделие на наклонные стены, расположенные под углами, а также на потолок.

## МЕРЫ БЕЗОПАСНОСТИ

---

- После установки убедитесь в том, что винты хорошо затянуты.
- Перед установкой убедитесь, что вес устанавливаемого телевизора не превышает указанный, и не подвержайте телевизор внешнему воздействию.
- После установки изделия не держитесь за него и не подвержайте его ударам. Изделие может упасть или стать причиной травмы.
- Не пытайтесь разбирать и ремонтировать изделие самостоятельно.
- Не вешайте кабель питания или сигнальный кабель на заднюю панель телевизора при креплении телевизора на стену. Кабели могут быть повреждены, что в свою очередь может привести к пожару, короткому замыканию или повреждению изделия.
- Следуя инструкциям, приведенным по установке, можно легко установить кронштейн для настенного монтажа.
- Если вы не поняли инструкции, приведенные в руководстве, прекратите установку и обратитесь в сервисный центр.
- Ремонт и обслуживание должны осуществлять только квалифицированные специалисты.
- Не допускайте детей к монтажу и эксплуатации устройства.
- Убедитесь, что аксессуары хранятся в недоступном для детей месте, т. к. существует угроза удушья в результате проглатывания мелких деталей.

# ОПИСАНИЕ

## ХАРАКТЕРИСТИКИ

ХАРАКТЕРИСТИКИ	MTM-2355FM
ТИП КРОНШТЕЙНА	Наклонно-поворотный
ФОРМАТ КРЕПЛЕНИЯ VESA, мм	75x75 / 100x100 / 200x100 / 200x200 / 300x300 / 400x200 / 400x400
НАЗНАЧЕНИЕ	Для монтажа телевизоров и мониторов
ТИП МОНТАЖА	Настенный
МАКСИМАЛЬНАЯ ДИАГОНАЛЬ ЭКРАНА	55 дюймов
МАКСИМАЛЬНАЯ НАГРУЗКА ДО	35 кг
МАТЕРИАЛ	Сталь
ЦВЕТ	Черный

### ЭКОЛОГИЧЕСКОЕ ПРЕДУПРЕЖДЕНИЕ

После распаковки изделия, пожалуйста, выбрасывайте упаковочный материал, принимая во внимание условия безопасности и охраны окружающей среды.

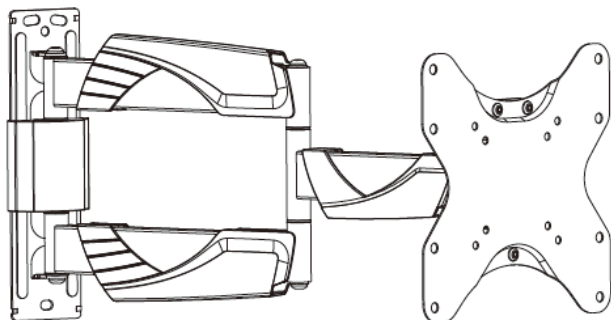
Для переработки ненужного упаковочного материала, выбрасывайте его в специально предусмотренные мусороприемники в зависимости от характера мусора (фольга, картон, пенопласт и т.д.).

Прежде чем выбросить в мусор какое-либо электрическое изделие, отрежьте его кабель, чтобы предотвратить использование этого изделия другими.



# ОПИСАНИЕ

## КОМПЛЕКТАЦИЯ



A (x1)



B (x2)



C (x2)



D (x2)



E (x8)



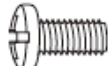
F (x1)



G (x1)



M-A (x4)  
M6x14



M-B (x4)  
M8x16



M-C (x4)  
M6x30



M-D (x4)  
M8x35



W-A (x4)



W-B (x4)



M-E (x4)  
D8



M-F (x4)  
Ø15xØ8x5



M-G (x4)  
Ø15xØ8x15



W-C (x4)

Следуйте приведенной ниже пошаговой инструкции по монтажу.

Рис.1

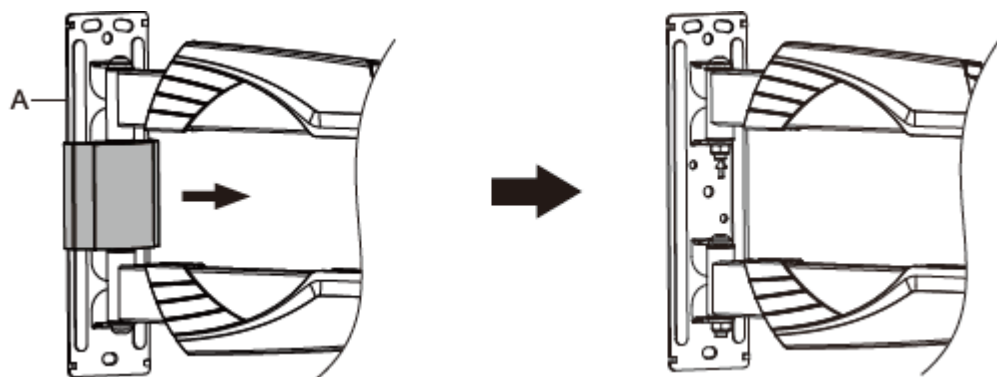


Рис.2

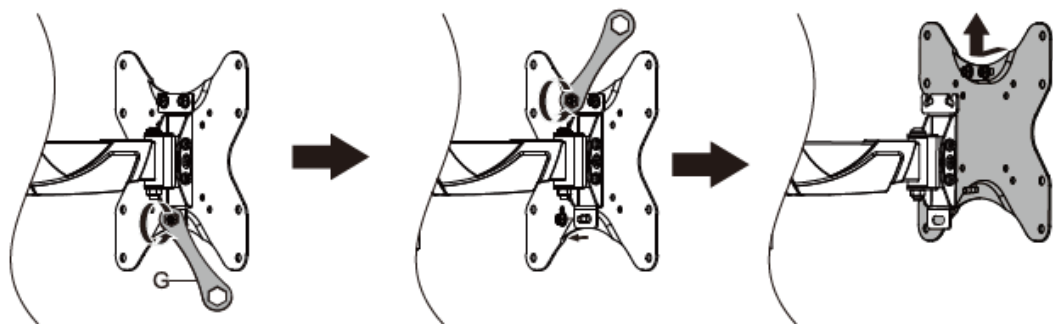
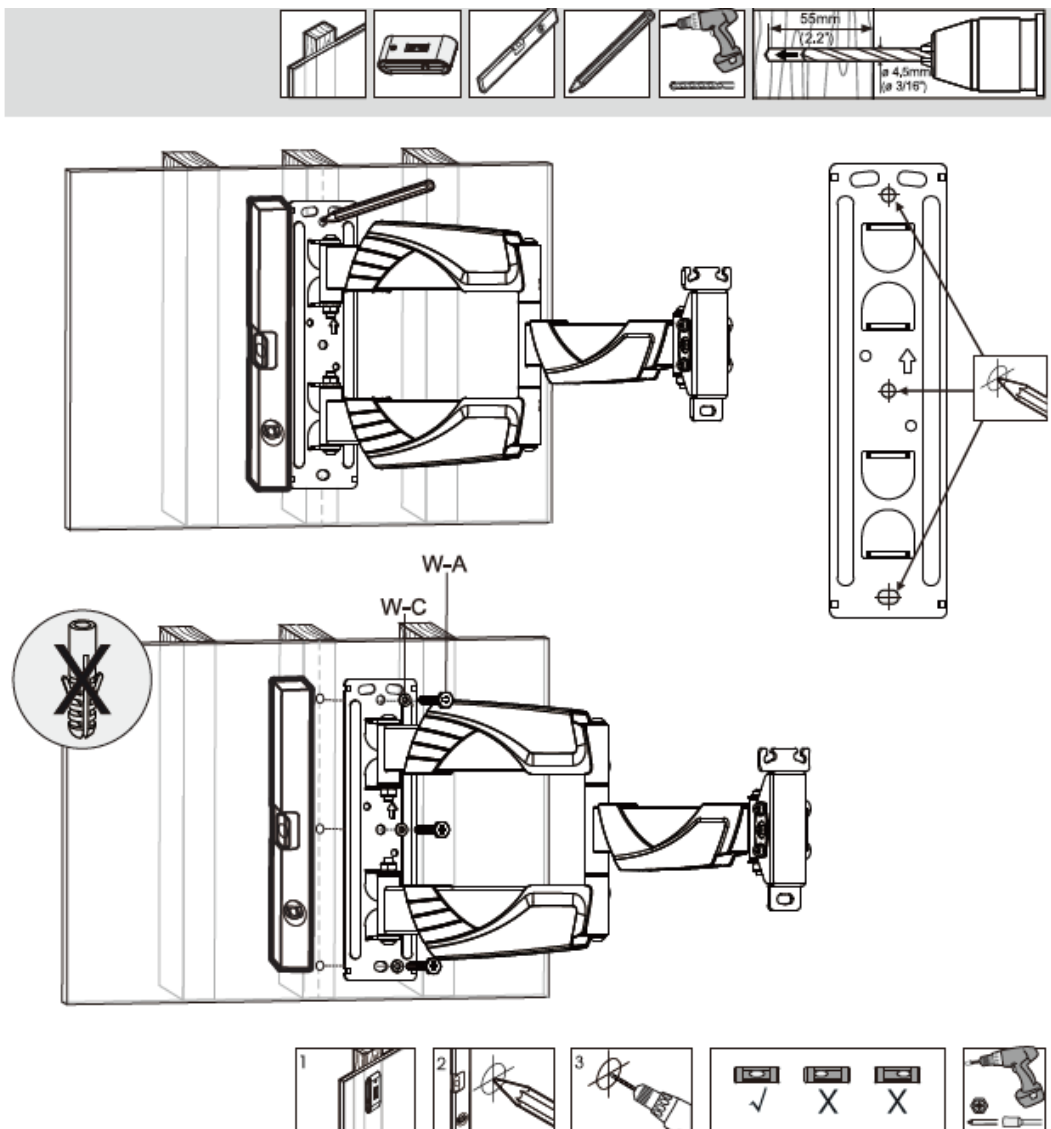


Рис.3а



# УСТАНОВКА

Рис.36

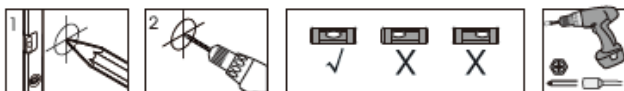
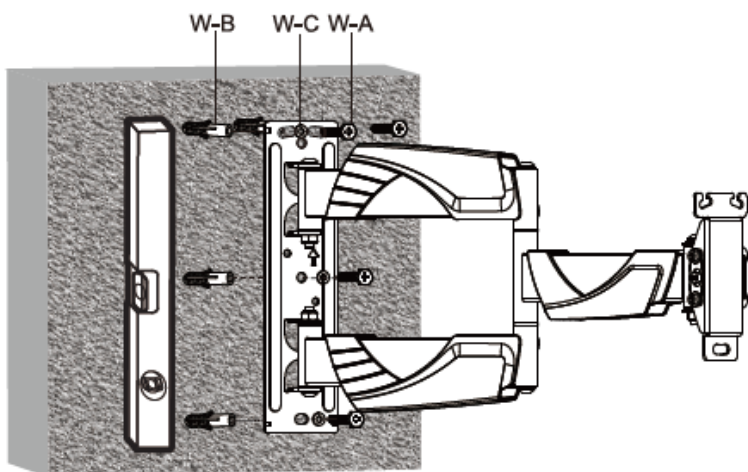
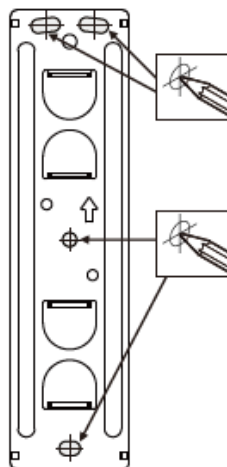
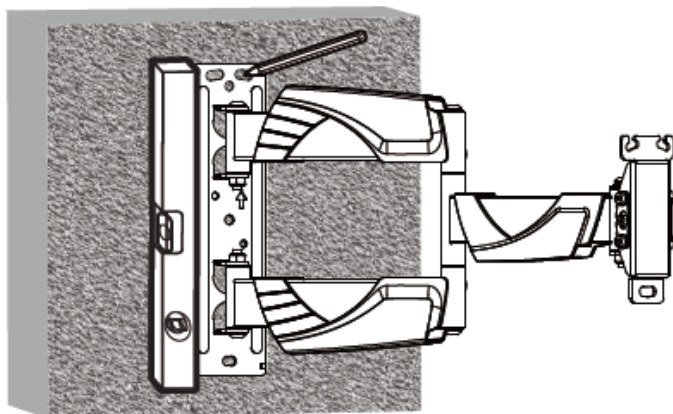




Рис.4

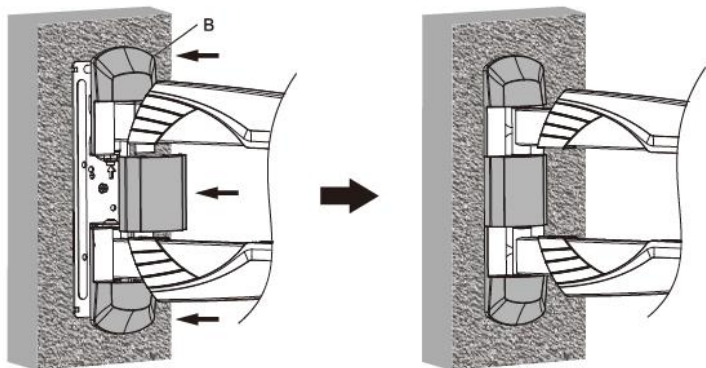
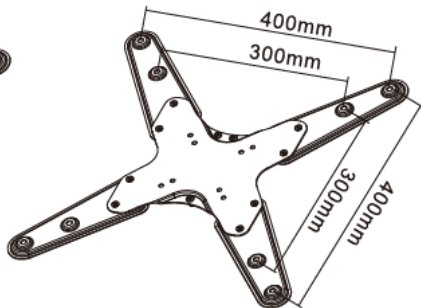
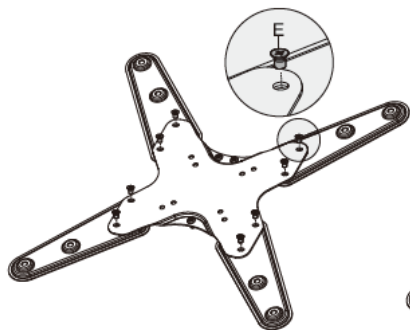
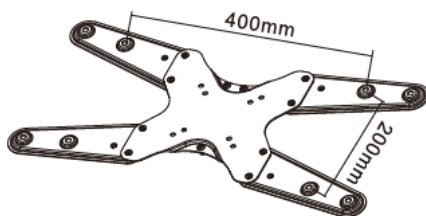
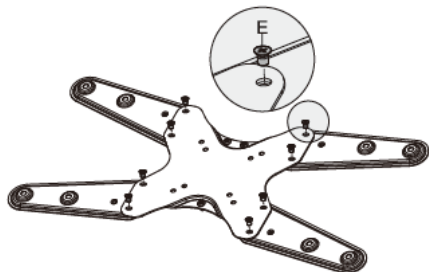


Рис.5

5a VESA 300x300, 400x400



5b VESA 400x200



# УСТАНОВКА

# MAUNFELD

Рис.6

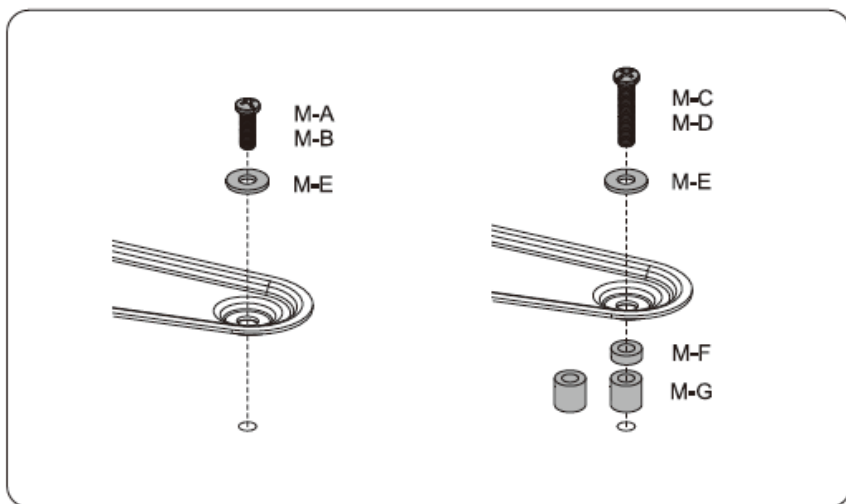
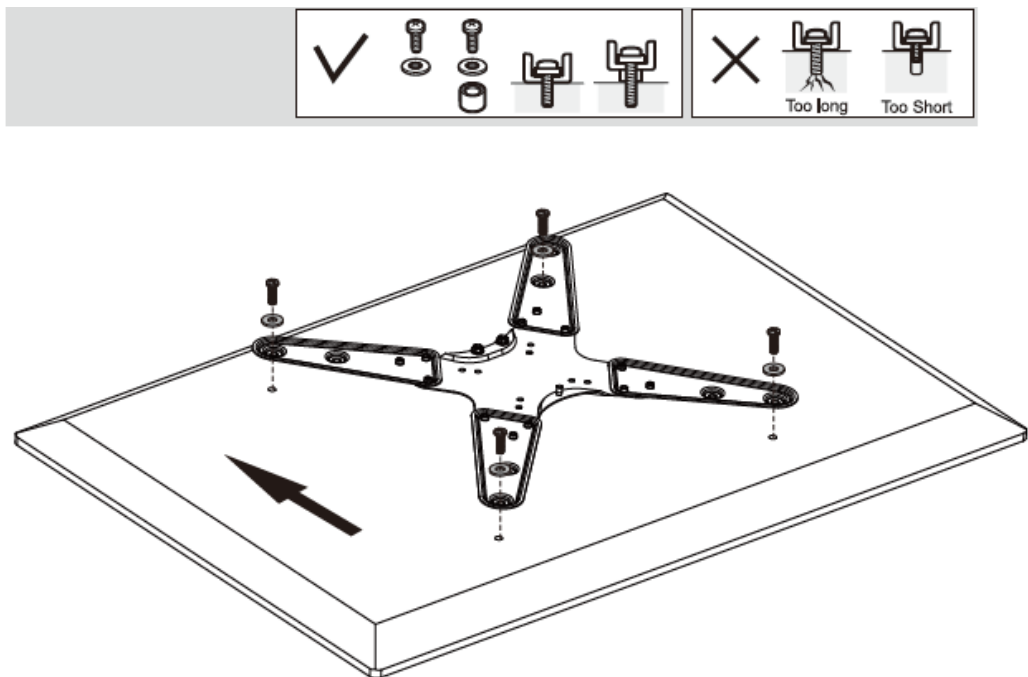


Рис.7

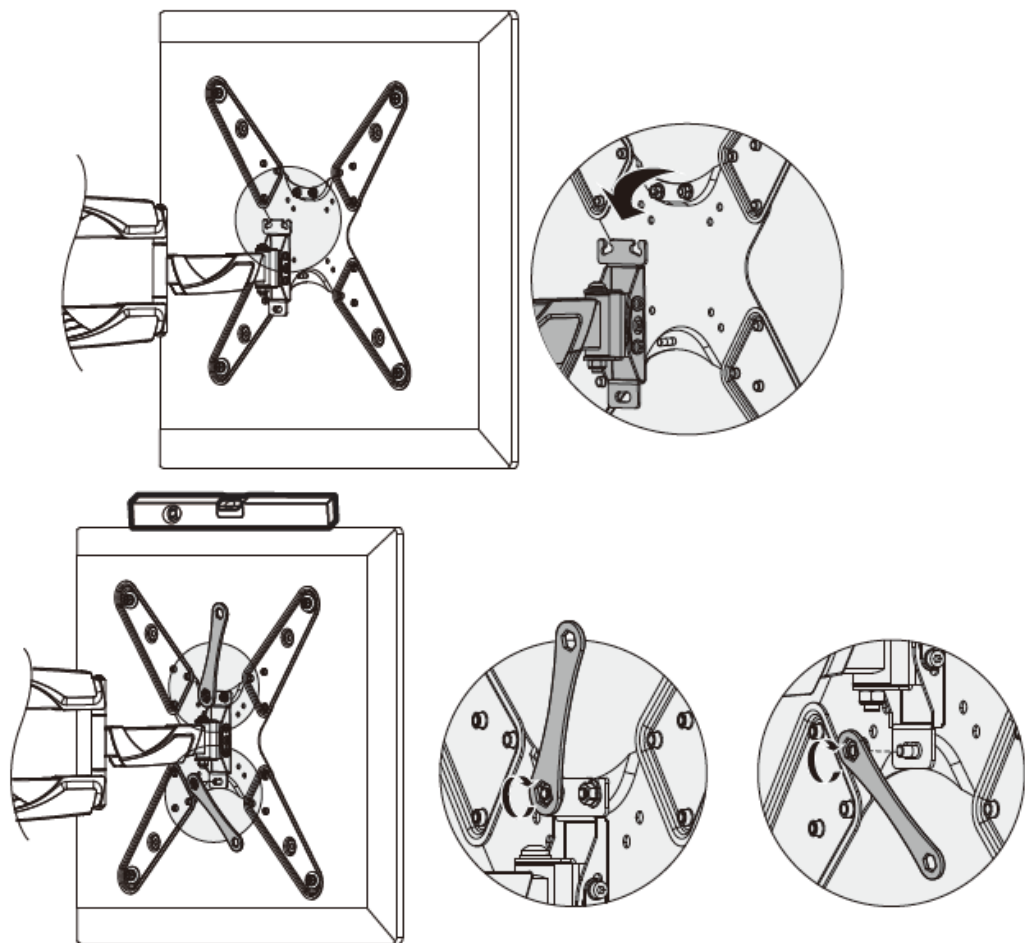


Рис.8

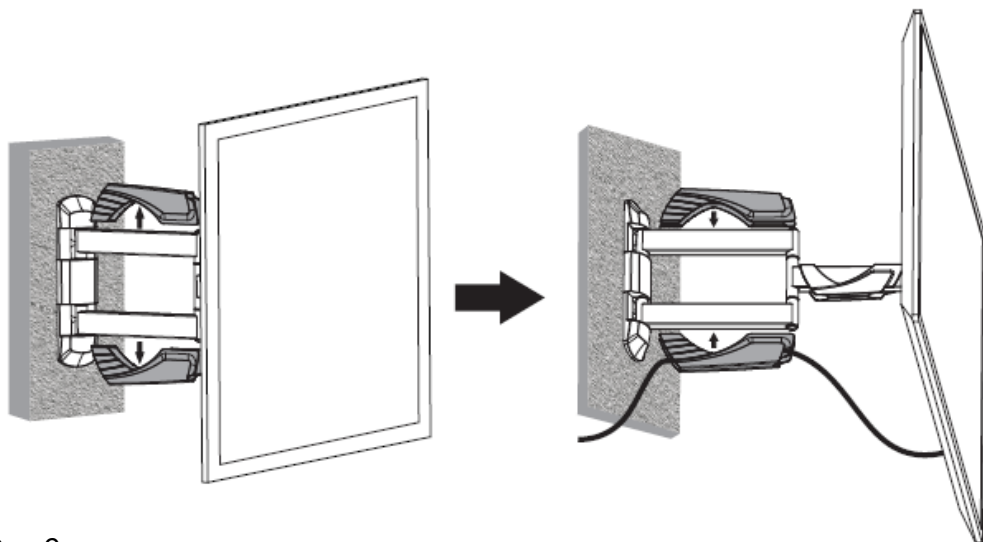


Рис.9

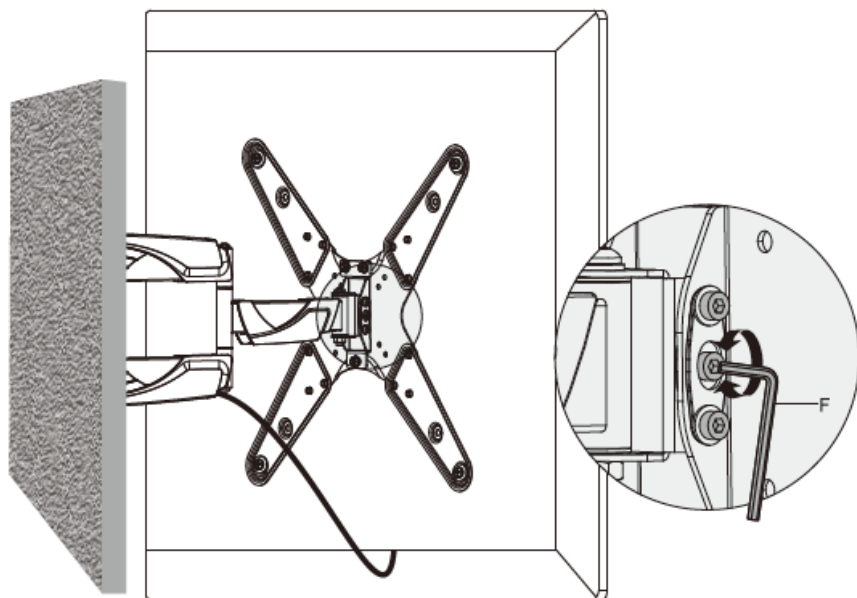
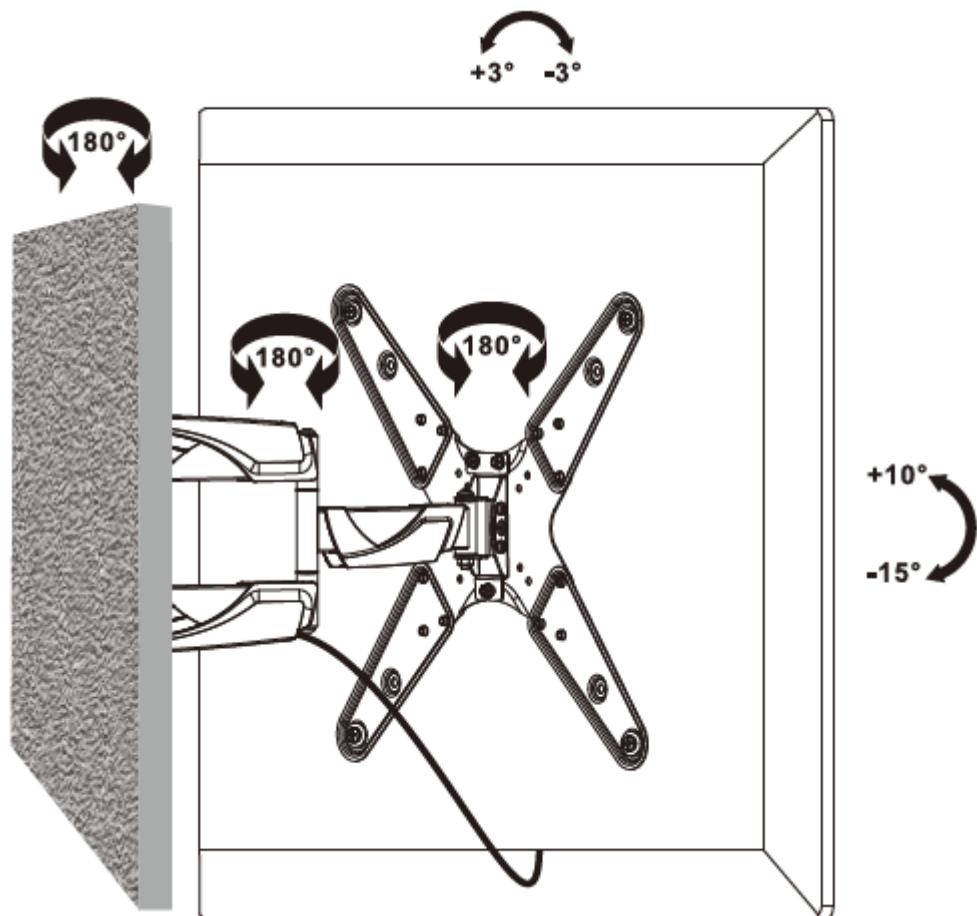


Рис.10



# УХОД И ОБСЛУЖИВАНИЕ

## ХРАНЕНИЕ

Хранение изделия необходимо осуществлять в упаковке производителя в помещениях с естественной вентиляцией воздуха при температуре -30...+50°C.

## ТРАНСПОРТИРОВКА

Транспортировка изделия допускается любым видом крытого транспорта в упаковке изготовителя, обеспечивающим предохранение товара от механических повреждений, загрязнений и попадания влаги.

## УТИЛИЗАЦИЯ

Символ на изделии или его упаковке указывает, что оно не подлежит утилизации в качестве бытовых отходов. Изделие следует сдать в соответствующий пункт приема для последующей утилизации. Соблюдая правила утилизации изделия, вы поможете предотвратить причинение ущерба окружающей среде и здоровью людей, который возможен вследствие неподобающего обращения с подобными отходами. За более подробной информацией об утилизации изделия просьба обращаться к местным властям, в службу по вывозу и утилизации отходов или в магазин, в котором вы приобрели изделие.



## СЕРВИСНОЕ ОБСЛУЖИВАНИЕ ПОСЛЕ ПРОДАЖИ

### **Просим вас придерживаться следующих мер:**

1. Используйте изделие в соответствии с инструкциями по эксплуатации.
2. Если у Вас возникнут вопросы по изделию, Вы можете обратиться в специализированные сервисные центры.
3. Официальный срок службы изделия составляет 10 лет. Учитывая надежность и высокое качество, фактический срок службы может быть существенно выше официального.
4. Гарантийный срок изделия указан в гарантийном талоне, который вложен с инструкцией по эксплуатации.

- Гарантия не распространяется на повреждения, вызванные: естественным износом деталей, нарушением положений инструкции при установке и/или эксплуатации изделия, изменениями, внесенными в конструкцию изделия, ремонтом, произведенным не в авторизованных сервисных центрах.
- Гарантия не распространяется на крепеж.
- Гарантийные обязательства не распространяются на материалы и детали, считающиеся расходными в процессе эксплуатации.
- Гарантийные обязательства могут быть прерваны в случаях:
  - нарушения пунктов данной инструкции в части установки и мер безопасности;
  - самостоятельного ремонта или ремонта неавторизованным сервисным центром;
  - наличия явных или скрытых механических повреждений оборудования, вызванных нарушением правил транспортировки, хранения или эксплуатации;
  - отказа оборудования, вызванного воздействием факторов непреодолимой силы и/или действиями третьих лиц.

# ИНФОРМАЦИЯ ОТ ПРОИЗВОДИТЕЛЯ

Торговая марка	<b>MAUNFELD</b>
Тип продукции	Кронштейн
Модель	<b>MTM-2355FM</b>
Изготовитель	<b>LUMI LEGEND CORPORATION</b> Company add: 24/F., Building 1, Lisi Plaza, Huifeng East Road, Ningbo, 315100 China. Китай.
Уполномоченное изготовителем лицо - импортер на территории Российской Федерации	ООО «МАУНФЕЛД РУС» 123182, г. Москва, ул. Щукинская, д. 2, эт. 1, пом. 170, каб. 1. <a href="http://www.maunfeld.ru">www.maunfeld.ru</a> ; <a href="mailto:info@maunfeld.ru">info@maunfeld.ru</a> Тел.: + 7 (495) 380-19-82
Импортер на территории Республики Беларусь	ООО «МАУНФЕЛД БАЙ» РБ, Минская обл., Минский р-н, Щомыслицкий с/с, район д. Антонишки, д.92, корп.1, пом.4. <a href="http://www.maunfeld.by">www.maunfeld.by</a> ; <a href="mailto:info@maunfeld.by">info@maunfeld.by</a> Тел. +375 17 317-35-35





По всем вопросам технического обслуживания, приобретения аксессуаров, а также по вопросам, связанным с региональным сервисным обслуживанием техники MAUNFELD просим вас обращаться в ближайшую авторизованную сервисную службу.

Наши специалисты помогут вам в кратчайшие сроки.

Список сервисных центров смотрите на сайте:

[www.maunfeld.ru](http://www.maunfeld.ru)

Производитель оставляет за собой право без предварительного уведомления покупателя вносить изменения в конструкцию и комплектацию изделия, а также в инструкцию по эксплуатации.