

Zigmund & Shtain

ЭЛЕКТРИЧЕСКИЙ ЧАЙНИК **KE-823**

РУКОВОДСТВО
ПО ЭКСПЛУАТАЦИИ



Для идеального чаепития



Zigmund & Shtain

Благодарим Вас за выбор бытовой техники компании **Zigmund & Shtain** и приобретение **электрического чайника KE-823**. Надеемся, что наша продукция будет радовать Вас и в будущем. Вы также отдадите предпочтение изделиям нашей компании. Приятного использования!

СОДЕРЖАНИЕ

Комплект поставки	3
Гарантийные обязательства	3
Функциональные особенности	4
Общие рекомендации	5
Меры предосторожности	6
Общий вид	9
Подготовка к работе	10
Эксплуатация	11
Очистка и уход	12
Возможные проблемы и способы их устранения	14
Технические характеристики	15
Утилизация	15



Zigmund & Shtain

КОМПЛЕКТ ПОСТАВКИ

1	Чайник	1 шт.
2	Подставка	1 шт.
3	Руководство по эксплуатации	1 шт.
4	Гарантийный талон	1 шт.

ГАРАНТИЙНЫЕ ОБЯЗАТЕЛЬСТВА

- **При покупке проверьте соответствие номера устройства с номером, указанным в гарантийном талоне.** Убедитесь в наличии даты продажи, штампа торгующей организации и разборчивой подписи (или штампа) продавца в гарантийном талоне. Помните, что при утере гарантийного талона Вы лишаетесь права на гарантийный ремонт.
- **Срок гарантии на данное изделие составляет 12 месяцев с момента продажи его потребителю.**
Производитель не несет ответственность за повреждения, вызванные несоблюдением правил эксплуатации и требований по технике безопасности, изложенных в данной инструкции.
- **Срок службы прибора составляет 3 года с даты приобретения,** при условии, что изделие используется в строгом соответствии с настоящим руководством по эксплуатации. В течение этого срока эксплуатация устройства не представляет опасности для жизни, здоровья и имущества владельца, а также для окружающей среды. Возможность его дальнейшей безопасной эксплуатации определяется сотрудниками сервисной службы по обращению владельца.

Zigmund & Shtain

ФУНКЦИОНАЛЬНЫЕ ОСОБЕННОСТИ

- **Максимальная мощность: 2200 Вт**
- Объем: 1,7 литра
- **Центральный контакт Strix (Великобритания)** - гарантия качества и долгого срока службы прибора (15 000 рабочих циклов)
- **Корпус из высококачественного безопасного термостойкого боросиликатного стекла (0% BPA)**
- **Основание корпуса и крышка из пищевой н/ж стали SUS 304 (0%BPA):**
 - высокие антикоррозийные свойства
 - нетоксичная, соответствует всем гигиеническим нормам
 - не изменяет вкус и цвет воды
- Шкала уровня воды
- **LED-подсветка корпуса** при включении
- **Кнопка открывания крышки на ручке**
- **Закрытый дисковый стальной нагревательный элемент**
- Поворотная база на 360°
- Отсек для хранения шнура

БЕЗОПАСНОСТЬ

2 уровня защиты:

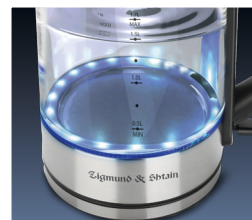
- Автоматическое отключение при закипании
- Автоматическое отключение при недостаточном количестве воды



Надежный контроллер (Великобритания)



Корпус: стекло + н/ж сталь



Светодиодная подсветка корпуса



Закрытый дисковый стальной нагревательный элемент



Поворотная база на 360°



Удобное открывание крышки



Zigmund & Shtain

ОБЩИЕ РЕКОМЕНДАЦИИ

- При покупке чайника проверьте его работоспособность и комплектность.
- Проверьте соответствие номера аппарата с номером, указанным в гарантийном талоне на чайник. Убедитесь в наличии даты продажи, штампа торгующей организации и разборчивой подписи (или штампа) продавца в гарантийном талоне. Отрывные талоны на гарантийный ремонт вырезаются специалистами ремонтного предприятия только после выполнения работы. За каждый ремонт вырезается только один отрывной талон.
- Перед проведением каких-либо операций по уходу за чайником следует отключить его от электрической сети.
- Для очистки корпуса чайника используйте мягкую ткань, смоченную в слабом моющем растворе. Не пользуйтесь металлической губкой или абразивными чистящими средствами, поскольку они повреждают поверхность корпуса чайника.

ВНИМАНИЕ!

Перед началом эксплуатации прибора внимательно ознакомьтесь с руководством - в нем содержится важная информация, касающаяся Вашей безопасности, а также рекомендации по правильному использованию прибора и уходу за ним. Позаботьтесь о сохранности настоящего руководства, используйте его в качестве справочного материала при дальнейшем использовании прибора.



Zigmund & Shtain

МЕРЫ ПРЕДОСТОРОЖНОСТИ

- Данный прибор предназначен только для эксплуатации в бытовых условиях. Для использования в коммерческих и промышленных целях прибор не предназначен.
- Используйте прибор только по назначению и в соответствии с условиями эксплуатации. Использование прибора в целях, не указанных в руководстве пользователя, является нарушением правил эксплуатации прибора.
- Запрещается использовать прибор вне помещений во избежание возможного попадания влаги и других посторонних предметов в электроразъемы прибора.
- Чайник предназначен только для подогрева и кипячения питьевой воды. Не используйте его для подогрева и кипячения других жидкостей. Для заполнения берите только холодную воду.
- Устанавливайте чайник только на термоустойчивые, сухие и ровные поверхности.
- Не заполняйте чайник ниже отметки **MIN** и выше отметки **MAX**.
- Не наполняйте чайник выше отметки максимального уровня воды - вода при кипении может выплескиваться из носика.
- Не включайте чайник, если там нет воды или ее недостаточный объем - нагревательный элемент может выйти из строя.
- Чайник должен использоваться только с входящей в комплект подставкой. Не используйте подставки от других чайников. Использование аксессуаров, не рекомендованных производителем, может привести к пожару, поражению электрическим током или травмам.
- Перед включением всегда плотно закрывайте крышку и следите за ее фиксацией. Не открывайте крышку в процессе нагревания и кипячения воды. В противном случае кипящая вода может выплеснуться наружу.
- Не включайте чайник в электросеть, напряжение которой выходит за пределы, указанные в технических характеристиках. Перед включением чайника в сеть убедитесь, что сетевой шнур и электрическая розетка надежно





Zigmund & Shtain

МЕРЫ ПРЕДОСТОРОЖНОСТИ

заземлены и не имеют повреждений. Не подключайте чайник к источнику постоянного тока. Не пользуйтесь нестандартными источниками питания или устройствами подключения.

- Во избежание перегрузки электросети не подключайте прибор одновременно с другими мощными электроприборами к одной и той же линии электропитания.
- Если чайник включается в сеть с использованием удлинителя, этот удлинитель должен иметь провод заземления.
- Избегайте попадания посторонних предметов внутрь корпуса чайника. В случае попадания посторонних предметов в корпус устройства, немедленно отключите вилку сетевого шнура от розетки и извлеките посторонние предметы из чайника.
- Не прикасайтесь к горячим поверхностям. Не держите руки над работающим чайником.
- Не ставьте чайник на газовую конфорку, электроплитку или на горячую плиту. Нельзя ставить его и на другую бытовую аппаратуру.
- Не допускайте самостоятельного включения и выключения чайника малолетними детьми.
- Данный прибор не предназначен для использования людьми (включая детей), у которых есть физические, нервные или психические отклонения, или недостаток опыта и знаний, за исключением случаев, когда за такими лицами осуществляется надзор или проводится их инструктирование относительно использования данного прибора лицом, отвечающим за их безопасность.
- В случае возникновения неисправностей в работе чайника, а также при появлении характерного запаха или задымления, отключите аппарат от электросети и обратитесь в сервисную службу. Не производите самостоятельно повторное включение.
- Предохраняйте чайник от чрезмерных вибраций и падений, это может повредить корпус и электронные компоненты, сократив тем самым срок службы аппарата.



Zigmund & Shtain

МЕРЫ ПРЕДОСТОРОЖНОСТИ

- Для предотвращения повреждения сетевого шнура не помещайте тяжелые предметы на сетевой шнур, не располагайте сетевой шнур около нагревательных приборов, кухонной плиты или микроволновой печи.
- В целях вашей безопасности при обнаружении дефектов сетевого шнура, прекратите работу. Не пытайтесь произвести ремонт самостоятельно. Замену шнура должен производить специалист сервисной службы.
- В случае возникновения любых неисправностей не пытайтесь самостоятельно отремонтировать чайник. Не доверяйте ремонт случайным лицам. Все ремонтные работы должны выполнять только специалисты сертифицированного сервисного центра.
- При отключении сетевого шнура от сети тяните за вилку, а не за шнур.
- Вынимайте вилку шнура питания из розетки при выключении чайника на длительное время.
- Чтобы не допустить пожара или повреждения электрическим током, не погружайте чайник, подставку, сетевой шнур или сетевую вилку в воду или другие жидкости.
- Несоблюдение требований эксплуатации и хранения может привести к преждевременному выходу чайника из строя или к поражению электрическим током!

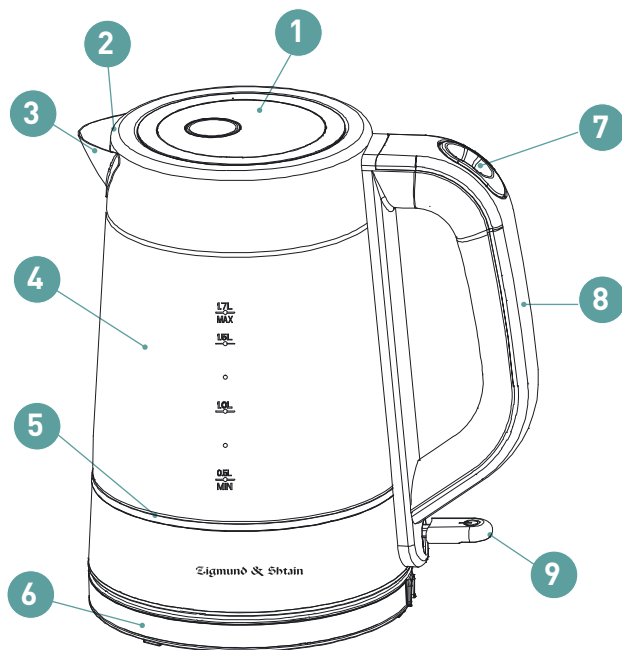
ВНИМАНИЕ!

- **Не удерживайте сетевую кнопку в положении I (ВКЛ.) принудительно, не препятствуйте выключению чайника, так как это может привести к выбросу пара и кипящей воды по окружности крышки, а также к повреждению механизма автоматического выключения прибора.**
- **Не снимайте чайник с подставки, пока он включен.**
- **Соблюдайте правила безопасности при эксплуатации данного изделия.**

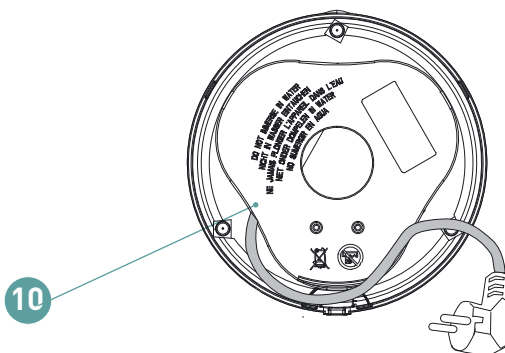


Zigmund & Shtain

ОБЩИЙ ВИД



1. Крышка
2. Встроенный стальной фильтр
3. Носик
4. Корпус
5. LED-подсветка
6. Подставка с центральным контактом и сетевым шнуром
7. Кнопка открывания крышки
8. Ручка
9. Кнопка включения/выключения (I/O)
10. Отсек для хранения сетевого шнура





Zigmund & Shtain

ПОДГОТОВКА К РАБОТЕ

1. Извлеките чайник из упаковки и произведите внешний осмотр с целью определения возможных механических повреждений корпуса, сетевого шнура и органов управления.
2. Перед первым использованием тщательно промойте внутреннюю поверхность чайника, после чего откройте крышку и заполните его водой до максимального уровня.
3. Закройте крышку и поставьте чайник на подставку. Подключите устройство к заземленной сети напряжением ~220-240В и нажмите кнопку включения. Загорится внутренняя светодиодная подсветка корпуса. Дождитесь автоматического выключения. Выньте вилку из сети и дайте чайнику остыть, вылейте использованную воду. Чайник готов к эксплуатации.

ПРИМЕЧАНИЕ

В начале использования может чувствоваться специфический запах, оставшийся после изготовления прибора. Чтобы этого избежать, рекомендуем при первом кипячении добавить в воду небольшое количество лимонной кислоты (10-15 г). Затем эту воду вылить, хорошо промыть чайник и еще раз вскипятить воду – эту воду следует также вылить и только затем налить чистую воду для кипячения и питья.



Zigmund & Shtain

ЭКСПЛУАТАЦИЯ

1. Нажмите кнопку на ручке, крышка чайника откроется.
2. Залейте в него воду (не менее минимальной отметки **MIN**, но не выше максимальной отметки — **MAX**).
3. Плотно закройте крышку чайника и поставьте чайник на подставку. Для Вашей безопасности носик чайника направьте в противоположную от себя сторону. Убедитесь, что кнопка включения не загрязнена и ничего не препятствует ее свободному движению. Вставьте вилку в сеть и нажмите кнопку включения. Загорится LED-подсветка корпуса. Не открывайте крышку чайника в процессе кипения воды.
4. Когда вода закипит, чайник выключится автоматически. Подсветка погаснет.
5. Чтобы снять чайник с подставки, возьмитесь за ручку и поднимите его, не наклоняя. Проявляйте особую осторожность, если чайник наполнен максимально.

ВНИМАНИЕ!

Разливайте кипяток медленно и внимательно, не наклоняя чайник слишком резко. Особенно будьте осторожны, если он заполнен до максимального уровня.

6. Для повторного кипячения снова включите чайник кнопкой включения/выключения. Если чайник только что выключился, подождите некоторое время перед его повторным включением.
7. В перерывах между кипячением чайник может оставаться на подставке. Если вы не собираетесь использовать чайник в течение длительного времени, отключайте его от сети.
8. Если вы налили мало воды или включили пустой чайник, произойдет автоматическое отключение чайника от сети, предотвращающее перегорание нагревательного элемента. В этом случае подождите несколько минут, пока остынет нагревательный элемент, после чего наполните чайник водой.



Zigmund & Shtain

ОЧИСТКА И УХОД

ОЧИСТКА КОРПУСА

- Перед очисткой отключите устройство от сети и дайте ему остыть.
- Никогда не погружайте корпус чайника, шнур, вилку или подставку питания в воду, не держите их под проточной водой.
- Всегда следите за тем, чтобы вода не попадала на электрические соединения.
- Протрите корпус умеренно влажной салфеткой, затем вытрите насухо.
- Не используйте химические или абразивные чистящие средства - это приведет к образованию царапин на поверхности корпуса чайника.
- Перед следующим включением прибора хорошо его просушите.

ОЧИСТКА ЧАЙНИКА ОТ НАКИПИ

Важно регулярно производить удаление накипи из чайника, причем периодичность этой операции будет зависеть от частоты использования устройства и жесткости воды в вашем регионе. Рекомендуем проводить очистку нагревательного элемента не реже одного раза в месяц.

Отказ от периодического удаления накипи может аннулировать гарантийные обязательства.

Чтобы препятствовать образованию накипи:

- выливайте из чайника воду после каждого использования;
- не оставляйте воду в чайнике на ночь;
- используйте фильтрованную воду вместо воды из-под крана.



Zigmund & Shtain

ОЧИСТКА И УХОД

ВНИМАНИЕ!

Накипь может привести к неправильной работе чайника и даже повредить нагревательный элемент. Важно регулярно удалять накипь в соответствии с приведенными инструкциями.

Удаляйте накипь с помощью средства от накипи для электрических чайников (следуйте инструкциям к средству). Можно также использовать лимонную кислоту (в гранулах). Используйте ее следующим образом:

1. Налейте в чайник воду на 3/4, вскипятите ее, после чего снимите чайник с подставки и поставьте его в пустую раковину или чашу.
2. Добавьте в воду 25-30 г лимонной кислоты и подождите некоторое время. НЕ ИСПОЛЬЗУЙТЕ БОЛЕЕ КОНЦЕНТРИРОВАННЫЙ РАСТВОР!
3. Как только бурное выделение пузырьков закончится, вылейте воду из чайника и хорошо промойте его холодной водой.
4. Протрите наружную поверхность чайника влажной тканью, чтобы удалить следы кислоты, которые могут повредить покрытие.
5. Перед использованием чайника всегда следите за тем, чтобы электрические соединения и органы управления были абсолютно сухими.



Zigmund & Shtain

ВОЗМОЖНЫЕ ПРОБЛЕМЫ И СПОСОБЫ ИХ УСТРАНЕНИЯ

Прежде чем обратиться в сервисный центр, пожалуйста, попробуйте самостоятельно устранить неполадки в работе устройства, руководствуясь нижеприведенной таблицей.

Проблема	Причина	Метод устранения
Чайник не включается (индикатор не светится)	Отсутствие питания	Проверьте подачу электропитания
Чайник преждевременно отключается	Образовалась накипь на нагревательном элементе	Очистите нагревательный элемент согласно разделу «Очистка и уход».
Чайник выключается через несколько секунд.	В чайнике нет воды, сработала защита от включения чайника без воды	Рекомендуемый минимальный объем воды в чайнике - 500 мл



Zigmund & Shtain

ТЕХНИЧЕСКИЕ ХАРАКТЕРИСТИКИ

Мощность: 2200 Вт
Номинальное напряжение: ~220-240 В, 50/60 Гц
Объем: 1.7 л
Материал корпуса: термостойкое боросиликатное стекло/сталь SUS 304
Центральный контакт: Strix (Великобритания)
Автоматическое отключение при закипании: да
Автоматическое отключение при отсутствии воды: да
Габаритные размеры: 22.2 x 15.7 x 24.4 см
Вес (нетто/брутто): 1.26/1.58 кг
Длина сетевого шнура: 0,75 м
Цвет: сталь/черный

ПРИМЕЧАНИЕ

В порядке дальнейшего улучшения качества продукции, производитель имеет право вносить изменения в дизайн и конструкцию прибора, которые могут быть не отражены в настоящем руководстве по эксплуатации.



УТИЛИЗАЦИЯ

Прибор собран из современных и безопасных материалов. По окончании срока службы, во избежание возможного причинения вреда жизни, здоровью потребителя, его имуществу или окружающей среде, прибор должен быть утилизирован отдельно от бытовых отходов в соответствии с правилами по утилизации отходов в вашем регионе.

Товар сертифицирован в соответствии с законодательством РФ.



Zigmund & Shtain
ТЕХНИКА СО ВКУСОМ

