

MANUALE D'USO

FORNO DA INCASSO

IT

INSTRUCTION MANUAL

BUILT-IN OVEN

EN

MANUEL D'UTILISATION

FOUR ENCASTRABLE

FR

GEBRAUCHSANWEISUNG

EINBAUBACKOFEN

DE

GEBRUIKSAANWIJZING

INBOUWOVEN

NL

MANUAL DE USO

HORNO EMPOTRADO

ES

MANUAL DE UTILIZAÇÃO

FORNO DE ENCASTRAR

PT

РУКОВОДСТВО ПО ЭКСПЛУАТАЦИИ

ВСТРАИВАЕМЫЙ ДУХОВОЙ ШКАФ

RU

INSTRUKCJA UŻYTKOWNIKA

PIEKARNIK DO ZABUDOWY

PL

FMI625CN



---

**ITALIANO**

---

Gentile Cliente, desideriamo ringraziarLa per la fiducia accordataci.  
Scegliendo un nostro prodotto, Lei ha optato per soluzioni in cui la ricerca estetica, abbinata ad una progettazione tecnica innovativa, offre oggetti unici che diventano elementi d'arredo.  
Augurandole di apprezzare appieno le funzionalità del Suo elettrodomestico, Le porgiamo i nostri più cordiali saluti.

---

**ENGLISH**

---

Dear customer, we would like to thank you for your confidence in us.  
By choosing one of our products, you have opted for solutions where research for beauty meets innovative technical design to provide unique objects which become pieces of furniture.  
We hope you get the most out of your household appliance.  
Kindest regards.

---

**FRANÇAIS**

---

Cher Client, nous souhaitons vous remercier pour la confiance que vous nous accordez.  
En choisissant l'un de nos produits, vous avez opté pour des solutions dont la recherche esthétique, associée à une conception technique innovante, offre des objets uniques qui deviennent des éléments de décoration. Tout en vous souhaitant d'apprécier pleinement les fonctions de votre appareil électroménager, nous vous présentons nos salutations les plus cordiales.

---

**DEUTSCH**

---

Sehr geehrter Kunde, wir danken Ihnen für Ihr Vertrauen.  
Mit der Wahl eines unserer Produkte haben Sie sich für Lösungen entschieden, deren Ästhetik und innovativer technischer Entwurf Einrichtungsgegenstände von besonderem Design schaffen.  
In der Hoffnung, dass Sie die Funktionen Ihres Haushaltsgerätes voll und ganz genießen und schätzen werden, verbleiben wir mit freundlichen Grüßen.

---

**NEDERLANDS**

---

Geachte klant, we danken u hartelijk voor het in ons gestelde vertrouwen.  
Door voor een van onze producten te kiezen hebt u gekozen voor oplossingen met een esthetiek en innovatief technisch ontwerp die resulteren in unieke voorwerpen die een onderdeel van uw meubilair zullen worden.  
We hopen dat u de functionaliteiten van uw huishoudtoestel ten volle zal waarderen.  
Met hoogachting

---

**ESPAÑOL**

---

Estimado Cliente, deseamos darle las gracias por la confianza que ha depositado en nosotros.  
Al elegir uno de nuestros productos, usted ha optado por soluciones en que la búsqueda estética, combinada con una proyectación técnica innovadora, ofrece objetos únicos que se convierten en elementos de decoración.  
Deseándole que pueda apreciar plenamente las funcionalidades de su electrodoméstico, le enviamos nuestros saludos más cordiales.

---

**PORTUGUÊS**

---

Caro Cliente, queremos agradecer-lhe pela confiança que em nós deposita.  
Ao escolher um produto nosso, optou por soluções em que a procura estética, combinada com uma concepção técnica inovadora, oferece objetos únicos que se transformam em elementos de decoração. Desejando-lhe que desfrute totalmente das funcionalidades do seu eletrodoméstico, enviamos-lhe os nossos mais sinceros cumprimentos.

---

**РУССКИЙ**

---

Уважаемый клиент! Благодарим вас за оказанное нам доверие.  
Приобретенная вами продукция нашей марки предоставляет решения, в которых изысканная эстетика в сочетании с инновационным техническим дизайном воплощена в уникальные изделия, идеально сочетающиеся с элементами интерьера.  
Надеемся, что вы в полной мере оцените разнообразные функции вашего электроприбора. Выражаем вам наше глубокое уважение.

---

**POLSKI**

---

Szanowni Klienci, dziękujemy za okazane nam zaufanie.  
Wybierając jeden z naszych produktów, wybrali Państwo rozwiązanie, które łącząc walory estetyczne z innowacyjnym wzornictwem technicznym, oferuje unikatowe przedmioty wyposażenia wnętrz.  
Mamy nadzieję, że będą Państwo mogli w pełni korzystać z funkcjonalności tego urządzenia.  
Serdecznie pozdrawiamy.

# Содержание

<b>1 Инструкции</b>	<b>172</b>
1.1 Общие меры предосторожности	172
1.2 Инструкции по использованию приборов микроволнового излучения	173
1.3 Установка заземления в целях снижения риска травмирования людей	175
1.4 Ответственность изготовителя	175
1.5 Назначение прибора	176
1.6 Идентификационная табличка	176
1.7 Утилизация	176
1.8 Руководство по эксплуатации	177
1.9 Пояснения к руководству пользователя	177
<b>2 Описание</b>	<b>178</b>
2.1 Наименование частей и принадлежностей микроволновой печи	178
2.2 Технические данные	179
<b>3 Эксплуатация</b>	<b>180</b>
3.1 Установка вращающегося поддона	180
3.2 Посуда	180
3.3 Материалы, которые можно использовать в микроволновой печи	181
3.4 Материалы, которые нельзя использовать в микроволновой печи	182
3.5 Инструкции по эксплуатации	182
<b>4 Чистка и уход</b>	<b>191</b>
4.1 Инструкции	191
<b>5 Монтаж</b>	<b>192</b>

Рекомендуем внимательно прочесть данное руководство, в котором содержатся все указания для сохранения неизменным внешнего вида и функций данного прибора. Для получения дальнейшей информации об этом изделии посетите следующий веб-сайт: [www.smeg.com](http://www.smeg.com)



## 1 Инструкции

**ВАЖНЫЕ ИНСТРУКЦИИ ПО ТЕХНИКЕ БЕЗОПАСНОСТИ ВНИМАТЕЛЬНО ПРОЧТИТЕ И СОХРАНИТЕ ДЛЯ ПОСЛЕДУЮЩЕГО ИСПОЛЬЗОВАНИЯ.**

### 1.1 Общие меры предосторожности

#### Опасность получения травмы

- **ВНИМАНИЕ!** В случае повреждения дверцы или уплотнения дверцы пользоваться печью запрещается до тех пор, пока ее не отремонтирует специалист.
- **ВНИМАНИЕ!** Выполнение любых работ по обслуживанию или ремонту, требующих снятия крышки, обеспечивающей защиту от воздействия микроволнового излучения, представляет опасность для всех лиц, не являющихся компетентными специалистами.
- **ВНИМАНИЕ!** Жидкости и другие продукты нельзя нагревать в закрытых контейнерах, так как это может привести к взрыву.
- **ВНИМАНИЕ!** Во время работы прибор и его доступные компоненты сильно нагреваются.
- Запрещается касаться нагревательных элементов во время работы прибора.
- Не разрешайте детям в возрасте до восьми лет находиться вблизи прибора без постоянного присмотра взрослых.
- Эксплуатация данного прибора разрешена детям, начиная с 8-летнего возраста, и лицам с ограниченными физическими, психическими или умственными способностями или лицам с недостаточным опытом и знаниями в случае, если они были соответствующим образом проинструктированы или находятся под наблюдением взрослых, ответственных за их безопасность.
- Не разрешайте детям играть с прибором.
- Не разрешайте детям выполнять чистку прибора без присмотра взрослых.
- После использования сразу же выключайте прибор.
- Если появился дым, выключите прибор или извлеките вилку из розетки и не открывайте дверцу, чтобы возможное пламя погасло.
- Запрещается заливать возникшее пламя или возгорание водой.
- Установку и обслуживание прибора должен выполнять только квалифицированный специалист в соответствии с требованиями действующих стандартов.
- Запрещается вносить модификации в устройство данного прибора.
- Не вставляйте острые металлические предметы (например, ножи, вилки или иную аналогичную кухонную утварь) в пазы,



предусмотренные в устройстве.

- Не пытайтесь отремонтировать прибор собственными силами без привлечения квалифицированного специалиста.
- В случае повреждения кабеля электропитания немедленно обратитесь в службу технической поддержки для его замены.

## Опасность повреждения прибора

- Запрещается использовать абразивные или разъедающие чистящие средства (например, порошки, пятновыводители и металлические мочалки).
- Используйте деревянную или пластиковую кухонную утварь.
- Не используйте струю пара для чистки прибора.
- Не заслоняйте отверстия и прорези, предназначенные для вентиляции и отвода тепла.
- Не оставляйте прибор без присмотра во время приготовления пищи, если возможно выделение жира и масел.
- Ни при каких условиях не используйте прибор для отопления помещения.
- Не опирайтесь и не садитесь на открытую дверцу прибора.
- Не допускайте застревания посторонних предметов в дверцах.

## 1.2 Инструкции по использованию приборов микроволнового излучения

- Следите за прибором во время приготовления пищи в пластиковых или бумажных контейнерах.
- Используйте микроволновое излучение только в целях приготовления пищи для непосредственного употребления. Применение в других целях (например, для сушки одежды, прогрева тапок, высушивания губок, мокрых тряпок и т. п. или в качестве сушилки для продуктов питания) строгойше запрещено, поскольку это может привести к риску травмирования или возгорания.
- Регулярно очищайте прибор и удаляйте остатки пищи.
- Запрещается использовать микроволновое излучение для сушки продуктов.
- Запрещается использовать микроволновое излучение для подогрева масел или жарки.
- Не используйте прибор для разогревания продуктов питания или напитков, содержащих алкоголь.
- Детское питание не следует разогревать в закрытых контейнерах. Снимите крышку или соску (при использовании бутылочек для кормления). По завершении разогрева



## Инструкции

обязательно проверяйте температуру готового продукта, она не должна быть слишком высокой. Для обеспечения равномерной температуры и во избежание ошпаривания перемешайте или встряхните содержимое.

- Запрещается разогревать яйца в скорлупе или сваренные вкрутую целые яйца. Они могут взорваться даже после завершения разогрева.
- Перед приготовлением пищи с твердой кожицей или в кожуре (например, картофеля, яблок и т. п.) необходимо проколоть кожуру.
- Запрещается разогревать продукты питания в упаковках.
- Запрещается использовать функции микроволнового разогрева в пустой печи.
- Применяйте кухонную посуду и утварь, пригодную для использования в микроволновой печи.
- Для приготовления пищи запрещается использовать алюминиевые контейнеры.
- Запрещается использовать посуду с металлической отделкой (с позолотой или серебрением).
- Прибор работает в диапазоне частот ISM 2,4 ГГц.
- В соответствии с нормативами по электромагнитной совместимости данный прибор

относится к группе 2 и классу В (EN 55011).

В инструкциях по эксплуатации стационарных и встраиваемых приборов, используемых на высоте 900 мм от пола или выше, со съемными вращающимися поддонами необходимо указывать, что при извлечении контейнеров из прибора следует соблюдать осторожность, чтобы не сместить вращающийся поддон. Это не применимо для приборов с горизонтально открывающейся дверцей с петлями снизу. Данный прибор отвечает требованиям действующих стандартов и директив по безопасности и электромагнитной совместимости. Тем не менее лицам с установленными кардиостимуляторами рекомендуется соблюдать дистанцию в 20–30 см от кардиостимулятора до микроволновой печи во время ее работы. Для получения дополнительной информации обратитесь к изготовителю кардиостимулятора.



## 1.3 Установка заземления в целях снижения риска травмирования людей



### Высокое напряжение Опасность поражения электрическим током

- Опасность поражения электрическим током: соприкосновение с некоторыми внутренними компонентами может стать причиной тяжелого телесного повреждения или смерти. Запрещается выполнять разборку данного прибора.
- Опасность удара электрическим током
- Неправильное использование заземления может привести к поражению электрическим током.
- Не включайте прибор в розетку, если установка и заземление не выполнены надлежащим образом.
- Прибор должен быть заземлен. В случае короткого замыкания заземление снижает риск удара электрическим током, обеспечивая отводной провод для высокого тока.
- Проконсультируйтесь с квалифицированным электриком или техником, если вам не вполне понятны инструкции по заземлению или имеются сомнения в том, что прибор правильно заземлен.
- При необходимости использования удлинителя пользуйтесь только трехжильным удлинителем.

1. В комплект поставки входит короткий провод питания, чтобы снизить риск запутаться или споткнуться о более длинный провод.

2. При использовании длинного соединительного провода или удлинителя требуется выполнить следующие условия.

- Электрические характеристики, указанные на соединительном проводе или удлинителе, должны соответствовать электрическим характеристикам прибора или превосходить их.
- Удлинитель должен быть заземленным трехжильным проводом.
- При прокладке длинного провода не следует перебрасывать его через столешницу или поверхность стола, где его могут потянуть дети или существует вероятность случайно о него запнуться.

## 1.4 Ответственность изготовителя

Производитель не несет какой-либо ответственности за ущерб, причиненный людям или имуществу из-за следующих нарушений:

- нецелевое использование прибора;
- несоблюдение предписаний руководства по эксплуатации;
- внесение изменений в конструкцию какого-либо узла прибора;
- использование неоригинальных запасных частей.



# Инструкции

## 1.5 Назначение прибора

- Прибор предназначен для приготовления пищи в домашних условиях. Любое другое его использование рассматривается как неприемлемое. Данное устройство запрещается использовать:
  - на кухнях для персонала, в магазинах, офисах и других рабочих помещениях;
  - на предприятиях сельского хозяйства и в агротуристических заведениях;
  - клиентам в гостиницах, мотелях и других жилых помещениях;
  - в домашних гостиницах типа «ночлег и завтрак».
- Прибор не предназначен для использования с внешними таймерами или с применением систем дистанционного управления.

## 1.6 Идентификационная табличка

- На идентификационной табличке указаны технические данные, серийный номер и фирменное наименование изделия. Ни при каких обстоятельствах не снимайте идентификационную табличку.

## 1.7 Утилизация



Данный прибор должен утилизироваться отдельно от других отходов (директивы 2002/95/ЕС, 2002/96/ЕС, 2003/108/ЕС). Прибор не содержит веществ в количествах, считающихся опасными для здоровья и окружающей среды, в соответствии с действующими европейскими директивами.



**Высокое напряжение  
Опасность поражения  
электрическим током**

- Отключите электропитание.
- Отсоедините кабель электропитания от электросети.

Для утилизации прибора:

- Обрежьте кабель электропитания и снимите его вместе со штепселем (при наличии).
- По истечении срока службы прибора передайте его в соответствующий центр по утилизации электрических и электронных отходов или возвратите в магазин при приобретении равнозначного изделия в соотношении один к одному.

Для упаковки наших приборов используются экологически чистые материалы, подлежащие повторной переработке.

- Передайте упаковочные материалы в соответствующий центр по утилизации.



**Пластиковая упаковка  
Опасность удушья**

- Не оставляйте упаковку или ее части без присмотра.
- Не разрешайте детям играть с пластиковыми упаковочными пакетами.





## 1.8 Руководство по эксплуатации

Это руководство пользователя является неотъемлемой частью электроприбора. Необходимо хранить его в целости и сохранности в доступном для пользователя месте на протяжении всего срока службы прибора.

- До начала эксплуатации прибора внимательно прочтите это руководство пользователя.

## 1.9 Пояснения к руководству пользователя

В этом руководстве пользователя используются приведенные ниже условные обозначения.

### Инструкции



Информация общего характера касательно использования, безопасности и утилизации.

### Описание



Описание прибора и его принадлежностей.

### Эксплуатация



Информация по использованию прибора и его принадлежностей, советы по приготовлению пищи.

### Чистка и уход



Информация по чистке и обслуживанию прибора.

### Монтаж



Информация для квалифицированного специалиста касательно установки, эксплуатации и проверки прибора.



Инструкции по технике безопасности



Информация



Совет

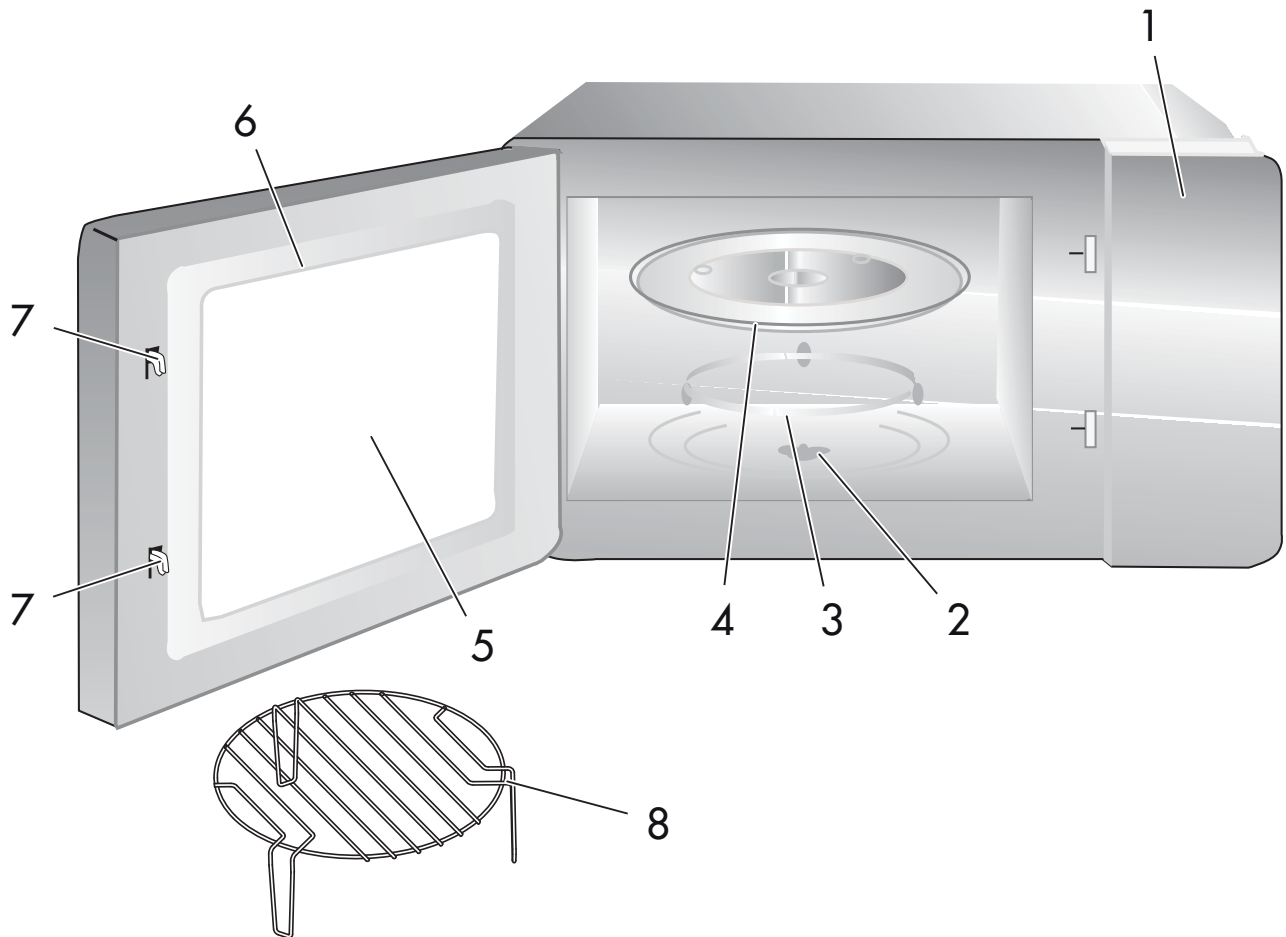
1. Следуйте указанным инструкциям.

- Одноразовое действие.



## 2 Описание

### 2.1 Наименование частей и принадлежностей микроволновой печи



1 Панель управления

2 Вращающийся вал

3 Вращающееся кольцо

4 Стеклоподдон

5 Смотровое стекло

6 Дверца

7 Система защитной блокировки

8 Подставка для гриля (не может быть использована для функции микроволнового разогрева и должна размещаться на стеклянном поддоне)



## 2.2 Технические данные

<b>Модель:</b>	FMI625CN.
<b>Номинальное напряжение:</b>	230 В~ 50 Гц
<b>Номинальная мощность на входе (микроволновая печь):</b>	1450 Вт
<b>Номинальная мощность на выходе (микроволновый разогрев):</b>	900 Вт
<b>Номинальная мощность на входе (гриль):</b>	1100 Вт
<b>Номинальная мощность на входе (конвекция):</b>	2500 Вт
<b>Объем печи:</b>	25 л
<b>Диаметр вращающегося поддона:</b>	315 мм
<b>Наружные габариты:</b>	595x470x388 мм
<b>Масса нетто:</b>	прибл. 21,5 кг



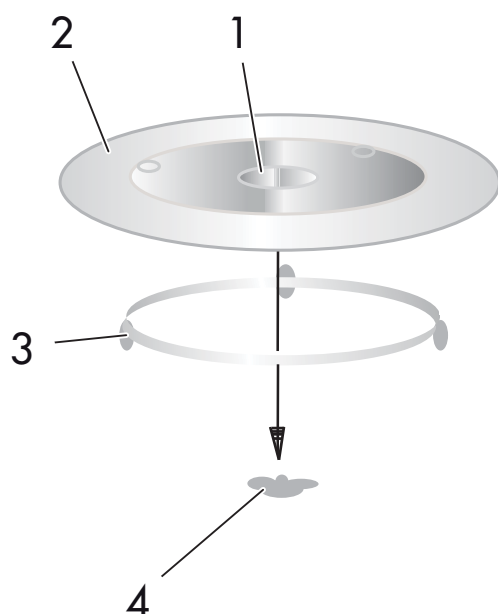
## 3 Эксплуатация

Извлеките печь и все материалы из коробки, а также приспособления из полости печи.

Ваша печь поставляется со следующими принадлежностями:

- Стеклоподдон.
- Вращающееся кольцо.
- Руководство пользователя.

### 3.1 Установка вращающегося поддона



1. Ступица (нижняя)
2. Стеклоподдон
3. Вращающийся вал
4. Вращающееся кольцо

- Ни в коем случае не устанавливайте стеклоподдон в перевернутом положении. Для вращающегося поддона не должно быть препятствий.
- Во время приготовления пищи следует обязательно использовать как стеклоподдон, так и вращающееся кольцо.
- Все продукты и контейнеры с продуктами

для приготовления пищи необходимо размещать только на стеклянном поддоне.

- Если стеклянный поддон или вращающееся кольцо потрескались или получили повреждения, обратитесь в ближайший уполномоченный сервисный центр.

### 3.2 Посуда



Осторожно!

Опасность травмы

Для всех, кроме компетентных специалистов, опасно проводить любые работы по обслуживанию или ремонту, требующие снятия крышки, защищающей от воздействия микроволнового излучения.

См. инструкции раздела «Материалы, которые можно использовать в микроволновой печи». Есть ряд неметаллической посуды, которую небезопасно ставить в микроволновую печь. В случае сомнений можно проверить интересующую вас посуду следующим образом.

Проверка посуды:

1. Налейте в безопасный для микроволновой печи контейнер 1 стакан холодной воды (250 мл) и поместите в контейнер тестируемую посуду.
2. Нагрейте на максимальной мощности в течение 1 минуты.
3. Осторожно прикоснитесь к посуде. Если пустая посуда нагрелась, не используйте ее для приготовления пищи с помощью микроволнового излучения.
4. Нагревайте не более 1 минуты.



## 3.3 Материалы, которые можно использовать в микроволновой печи

Посуда	Примечания
Блюдо для жарки	Следуйте инструкциям изготовителя. Дно блюда для жарки должно быть хотя бы на 3/16 дюйма (5 мм) выше вращающегося поддона. Неправильное применение может привести к трещине в поддоне.
Столовая посуда	Пригодная только для микроволновой печи. Следуйте инструкциям изготовителя. Не пользуйтесь тарелками с трещинами или сколами.
Стеклобанка	Обязательно снимите крышку. Используйте только для нагрева продуктов до слегка теплого состояния. Большинство стеклянных банок не являются термостойкими и поэтому могут треснуть.
Стеклопосуда	Используйте только термостойкую стеклянную посуду. Убедитесь в отсутствии металлической отделки. Не пользуйтесь тарелками с трещинами или сколами.
Пакеты для запекания	Следуйте инструкциям изготовителя. Не закрывайте металлической проволокой. Сделайте надрезы для выпуска пара.
Бумажные тарелки и чашки	Используйте только для кратковременного приготовления / разогрева. Во время приготовления не оставляйте печь без присмотра.
Бумажные полотенца	Используйте, чтобы накрыть продукты при подогреве и для впитывания жира. Используйте под наблюдением только для кратковременного приготовления.
Пергаментная бумага	Используйте как крышку от брызг или обертку для пропаривания.
Пластик	Пригодная только для микроволновой печи. Следуйте инструкциям изготовителя. На посуде должна быть маркировка «безопасно для микроволновой печи». Некоторые пластиковые контейнеры размягчаются по мере нагревания продуктов внутри. В пакетах для запекания и плотно закрытых пакетах необходимо сделать прорезы, проколоть отверстия или приоткрыть их согласно инструкциям на упаковке.
Пищевая пленка	Пригодная только для микроволновой печи. Используйте, чтобы накрывать продукты при приготовлении для сохранения влаги. Пленка не должна касаться продуктов.
Термометры	Только пригодные для микроволновой печи (термометры для мяса и карамели).
Вощеная бумага	Используйте как крышку от брызг или для сохранения влаги.





## 3.4 Материалы, которые нельзя использовать в микроволновой печи


Посуда	Примечания
Алюминиевый поддон	Может привести к образованию дуги. Переложите продукты на пригодную для микроволновой печи тарелку.
Пищевой картон с металлической ручкой	Может привести к образованию дуги. Переложите продукты на пригодную для микроволновой печи тарелку.
Металлическая посуда или посуда с металлической отделкой	Металл закрывает продукты от микроволнового излучения. Металлическая отделка может привести к образованию дуги.
Металлические завязки	Могут привести к образованию дуги и возгоранию в микроволновой печи.
Бумажные пакеты	Могут привести к возгоранию в микроволновой печи.
Пенопласт	Пенопласт может расплавиться или загрязнить жидкость внутри него при воздействии высокой температуры.
Дерево	Дерево высыхает при нагревании в микроволновой печи и может расколоться или растрескаться

## 3.5 Инструкции по эксплуатации

### Настройка часов

При подключении микроволновой печи к электрической сети на экране отобразится «00:00» и прозвучит однократный звуковой сигнал.

1. Для выбора функции часов дважды нажмите , после чего начнут мигать цифры, обозначающие часы.
2. Для настройки значения часов нажимайте «+» или «-». Следует ввести значение в диапазоне 0–23.
3. Нажмите , после чего начнут мигать цифры, обозначающие минуты.
4. Для настройки минут нажимайте «+» или «-». Следует ввести значение в диапазоне 0–59.

5 Для завершения настройки часов нажмите . Начнет мигать значок «:», и будет отображаться световая индикация времени.



- 1) Если часы не настроены, они не будут работать при эксплуатации.
- 2) Если в процессе настройки часов нажать «Stop/Clear», печь автоматически перейдет в предыдущее состояние.



## Приготовление в микроволновой печи

1. Нажмите **P** один раз, на экране отобразится «P100».
2. Для выбора требуемой мощности нажимайте «+» или «-», при каждом дополнительном нажатии будет последовательно отображаться «P100», «P80», «P50», «P30» или «P10». Затем нажмите «Start/+30Sec./Confirm» для подтверждения. Нажимайте «+» или «-» для установки времени приготовления в диапазоне от 0:05 до 95:00.
3. Снова нажмите «Start/+30Sec./Confirm», чтобы начать приготовление.

Пример Если требуется использовать 80%-ю мощность микроволнового излучения для приготовления пищи в течение 20 минут, для управления микроволновой печью можно выполнить следующие действия.

1. Нажмите **P** один раз, на экране отобразится «P100».
2. Нажмите «+» один раз, чтобы выбрать 80%-ю мощность микроволнового излучения.
3. Нажмите «Start/+30Sec./Confirm» для подтверждения, на экране отобразится «P80».
4. Чтобы установить время приготовления, нажимайте «+» или «-», пока на дисплее печи не отобразится «20:00».
5. Нажмите «Start/+30Sec./Confirm», чтобы начать приготовление.

## Инструкции для панели «Micro./Grill/Conve./Combi»

Порядковый номер	Отображение на дисплее	Мощность микроволнов
1	P100	100 %
2	P80	80 %
3	P50	50 %
4	P30	30 %
5	P10	10 %



При установке времени используются следующие значения интервалов кодового переключателя:

- 0–1 мин: 5 секунд
- 1–5 мин: 10 секунд
- 5–10 мин: 30 секунд
- 10–30 мин: 1 минута
- 30–95 мин: 5 минут



## Использование

### Режим гриля или комбинированный режим приготовления

1. Нажмите **P** несколько раз, пока не отобразится «G». Далее для выбора требуемого режима приготовления нажимайте «+» или «-», при каждом дополнительном нажатии будет последовательно отображаться «G», «C-1», «C-2», «C-3» или «C-4».
2. Затем нажмите «Start/+30Sec./Confirm» для подтверждения. Нажимайте «+» или «-» для установки времени приготовления в диапазоне от 0:05 до 95:00.

3. Снова нажмите «Start/+30Sec./Confirm», чтобы начать приготовление.



По истечении половины запланированного времени приготовления на гриле прозвучит двойной звуковой сигнал, это нормальная ситуация. Для получения оптимального результата приготовления на гриле переверните блюдо, затем закройте дверцу и нажмите «Start/+30Sec./Confirm», чтобы продолжить приготовление. Если не последует никаких действий, печь продолжит работу.

Отображение на дисплее	Микроволновый режим	Гриль	Конвекция
C-1	•		•
C-2	•	•	
C-3		•	•
C-4	•	•	•





## Приготовление в режиме конвекции (с функцией подогрева)

Режим конвекции дает возможность приготовить блюдо, как в обычной печи. Микроволновое излучение не используется. Рекомендуется нагреть печь до нужной температуры, прежде чем ставить в нее блюдо.

1. Нажмите **P** несколько раз, пока не отобразится 130 градусов.
2. Для выбора температуры конвекции нажимайте «+» ИЛИ «-». Температуру можно выбрать в диапазоне от 130 до 220 градусов.
3. Нажмите «Start/+30Sec./Confirm», чтобы подтвердить температуру.
4. Нажмите «Start/+30Sec./Confirm», чтобы начать подогрев. По достижении заданной температуры прозвучит двойной звуковой сигнал, чтобы напомнить вам о необходимости поставить блюдо в печь. Температура подогрева мигает на дисплее.
5. Поставьте блюдо в печь и закройте дверцу. Чтобы настроить время приготовления, нажимайте «+» ИЛИ «-». (Максимальная настройка — 95 минут.)
6. Нажмите кнопку «Start/+30Sec./Confirm», чтобы начать приготовление.




Время приготовления не удастся установить, пока не достигнута температура подогрева.

- Как только печь прогреется до заданной температуры, следует открыть дверцу, чтобы ввести время приготовления.
- Если в течение 5 минут время не введено, печь отключается. Прозвучит пять звуковых сигналов, и печь перейдет в режим ожидания.


## Приготовление в режиме конвекции (без функции подогрева)

1. Нажмите **P** несколько раз, пока не отобразится 130 градусов.
2. Для выбора температуры конвекции нажимайте «+» или «-». Температуру можно выбрать в диапазоне от 130 до 220 градусов.
3. Нажмите «Start/+30Sec./Confirm», чтобы подтвердить температуру.
4. Чтобы настроить время приготовления, нажимайте «+» или «-». (Максимальная настройка — 95 минут.)
5. Нажмите кнопку «Start/+30Sec./Confirm», чтобы начать приготовление.

### Разморозка по весу


1. Нажмите  один раз, на дисплее печи отобразится «dEF1».
2. Нажимайте «+» ИЛИ «-», чтобы выбрать вес продукта от 100 до 2000 г.
3. Нажмите «Start/+30Sec./Confirm», чтобы начать разморозку.

### Разморозка по времени

1. Дважды нажмите , на экране печи отобразится «dEF2».
2. Для выбора времени разморозки нажимайте «+» ИЛИ «-». МАКСИМАЛЬНОЕ время приготовления составляет 95 минут.
3. Нажмите «Start/+30Sec./Confirm», чтобы начать разморозку.



## Кухонный таймер

1. Нажмите  один раз, на экране отобразится «00:00».
2. Для выбора соответствующего времени таймера нажимайте «+» или «-». (Максимальное время приготовления составляет 95 минут.)
3. Нажмите «Start/+30Sec./Confirm», чтобы подтвердить настройку.
4. По достижении заданного времени кухонного таймера индикатор часов погаснет. Прозвучит пять звуковых сигналов. Если были установлены часы (в 24-часовом формате), на экране отобразится текущее время.

## Меню автоматических функций

1. Для выбора меню нажимайте «+» или «-». Будут отображаться символы от «A1» до «A10», которые означают режимы автоматического подогрева, приготовления картофеля, мяса, овощей, рыбы, макаронных изделий, супа, торта, пиццы и курицы.
2. Нажмите «Start/+30Sec./Confirm» для подтверждения.
3. Для выбора веса по умолчанию в качестве пункта меню нажимайте «+» или «-».
4. Нажмите «Start/+30Sec./Confirm», чтобы начать приготовление.



Кухонный таймер отличается от системы отсчета времени в 24-часовом формате. Кухонный таймер является таймером.

## Приготовление пищи в нескольких зонах

Для приготовления пищи можно использовать не более 2 зон. При приготовлении пищи в нескольких зонах, если одна зона служит для разморозки, размораживаемый продукт автоматически будет размещен в первой зоне. При переполнении первой зоны сработает звуковой сигнал для запуска работы второй зоны.



## Схема меню автоматических функций:


Меню	Масса	Отображение на дисплее	Мощность
A1 АВТОМАТИЧЕСКИЙ ПОДОГРЕВ	150 г	150 г	100 %
	250 г	250 г	
	350 г	350 г	
	450 г	450 г	
	600 г	600 г	
A2 КАРТОФЕЛЬ	1 (около 230 г)	1	100 %
	2 (около 460 г)	2	
	3 (около 690 г)	3	
A3 МЯСО	150 г	150 г	100 %
	300 г	300 г	
	450 г	450 г	
	600 г	600 г	
A4 ОВОЩИ	150 г	150 г	100 %
	350 г	350 г	
	500 г	500 г	
A5 РЫБА	150 г	150 г	80 %
	250 г	250 г	
	350 г	350 г	
	450 г	450 г	
	650 г	650 г	
A6 МАКАРОННЫЕ ИЗДЕЛИЯ	50 г (с доб. 450 г хол. воды)	50 г	80%-я мощн. микров. излуч.
	100 г (с доб. 800 г хол. воды)	100 г	
	150 г (с доб. 1200 г хол. воды)	150 г	
A7 СУП	200 мл	200	100 %
	400 мл	400	
	600 мл	600	
A8 ТОРТ	475 г	475 г	Предварит. подогр. до 180 °C
A9 ПИЦЦА	200 г		C-4
	300 г		
	400 г		
A10 КУРИЦА	500 г	500 г	C-4
	750 г	750 г	
	1000 г	1000 г	
	1200 г	1200 г	





## Быстрое приготовление

1. В режиме ожидания нажмите кнопку «Start/+30Sec./Confirm» для приготовления пищи со 100%-ым уровнем мощности в течение 30 секунд. При каждом нажатии кнопки время приготовления увеличивается на 30 секунд. Максимальная настройка — 95 минут.
2. В процессе приготовления пищи в режиме микроволнового излучения, гриля, конвекции, комбинированном режиме или разморозки по времени нажмите «Start/+30Sec./Confirm», чтобы увеличить время приготовления.
3. В режиме ожидания нажмите «\_» для установки времени приготовления со 100%-ым уровнем мощности микроволнового излучения, затем нажмите «Start/+30Sec./Confirm», чтобы начать приготовление.

## Функция запроса

1. В режиме микроволнового излучения, гриля, конвекции и комбинированном режиме нажмите **P**, после чего в течение 2–3 секунд будет отображаться текущая мощность.
2. В режиме приготовления нажмите  для запроса времени, после чего время будет отображаться в течение 3 секунд.

## Функция блокировки от детей

1. Блокировка. В режиме ожидания нажмите  **Stop** в течение 3 секунд, после чего прозвучит длинный звуковой сигнал, обозначающий переход в режим блокировки от детей. Затем отобразится текущее время, если оно установлено, в противном случае на экране отобразится «0:00».
2. Выход из режима блокировки. В состоянии блокировки нажмите  **Stop** в течение 3 секунд, после чего прозвучит длинный звуковой сигнал, обозначающий снятие блокировки.

## Технические свойства


1. Чтобы продолжить приготовление после открывания дверцы, следует нажать «Start/+30Sec./Confirm».
2. Если после выбора программы кнопка «Start/+30Sec./Confirm» не нажимается в течение 5 минут, на дисплее отображается текущее время, настройка отменяется.
3. При достаточном нажатии звучит один звуковой сигнал, если нажатие слабое, звукового сигнала нет.
4. Для напоминания о завершении времени приготовления подается пять звуковых сигналов.

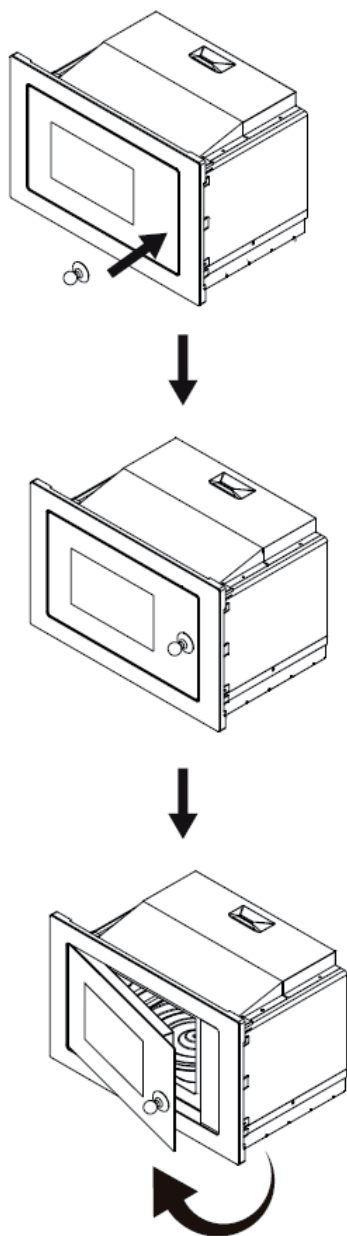
## Осветительная лампа печи

По окончании приготовления осветительная лампа печи будет выключена, если дверца остается закрытой. Если дверца открыта дольше 10 минут и при этом не выполняется никаких действий, лампа выключится автоматически.



## Открытие дверцы печи

Нажмите кнопку , после чего дверца печи откроется. Если кнопка не работает, откройте дверцу с помощью присоски. См. следующие рисунки.





# Использование

## Поиск и устранение неисправностей

### Нормальная ситуация

Микроволновая печь создает помехи для приема телевизионного сигнала	Работающая микроволновая печь может создавать помехи для радио и телевизионного сигнала также, как и другие мелкие бытовые приборы, такие как миксеры, пылесосы и электрические фены. Это нормальная ситуация
Тусклое освещение в печи	При работе печи на низкой мощности, свет внутри нее может быть приглушенным. Это нормальная ситуация.
Пар скапливается у дверцы, через вентиляционные отверстия выходит горячий воздух	Во время приготовления из продуктов может выходить пар. Большая его часть уходит наружу через вентиляционные отверстия. Но небольшое количество скапливается в более холодном месте, например у дверцы. Это нормальная ситуация.
Печь случайно включается без продуктов внутри нее.	Запрещено запускать печь, не поместив в нее продукты. Это очень опасно.

Проблема	Возможная причина	Устранение
Не удастся запустить работу печи	(1) Вилка шнура питания вставлена в розетку не до конца.	Извлеките вилку из розетки. Затем вставьте снова через 10 секунд
	(2) Перегорел предохранитель, или сработал автоматический выключатель.	Замените предохранитель или восстановите исходное положение автоматического выключателя (ремонт должен выполняться профессиональным персоналом нашей компании)
	(3) Неисправна розетка.	Проверьте розетку, подключив к ней другой электрический прибор.
Печь не нагревает	(4) Плохо закрыта дверца.	Плотно закройте дверцу.



## 4 Чистка и уход

### 4.1 Инструкции

Обязательно извлеките вилку из розетки.

1. Очистите полость печи после использования слегка влажной салфеткой.
2. Промойте принадлежности обычным способом в мыльной воде.
3. Осторожно протрите раму дверцы и уплотнение влажной салфеткой, если они загрязнились.
4. Не пользуйтесь агрессивными абразивными очистителями или острыми металлическими скребками для чистки стекла дверцы, так как они могут поцарапать поверхность, что может привести к растрескиванию.
5. Совет по чистке: для упрощения чистки стенок полости печи от остатков продуктов положите половину лимона в миску, добавьте 300 мл (1/2 пинты) воды и нагревайте при 100%-й мощности микроволнового излучения в течение 10 минут. Протрите стенки начисто мягкой сухой салфеткой.



## 5 Монтаж

1. Данный прибор предназначен исключительно для использования в домашних условиях.
2. Печь предназначена для встроенного монтажа. Она не пригодна для использования на столе или внутри шкафа.
3. Прибор следует подключать только к надлежащим образом заземленной розетке.
4. Напряжение в сети должно соответствовать значению, указанному на паспортной табличке.
5. Установкой розетки и заменой кабеля должен заниматься только квалифицированный электрик. Если после установки вилка оказывается недоступной, со стороны установки должен быть смонтирован всеполюсный разъединитель с зазором контактов не менее 3 мм.
6. Не следует пользоваться переходниками, разветвленными пластинами и удлинителями. Перегрузка чревата риском возгорания.

## Подключение к электросети

Печь оснащается вилкой, которую следует вставлять только в надлежащим образом заземленную розетку.

Согласно соответствующим нормативным требованиям установкой розетки и заменой кабеля должен заниматься только квалифицированный электрик.

Если после установки вилка оказывается недоступной, со стороны установки должен быть смонтирован всеполюсный изолирующий выключатель с зазором контактов не менее 3 мм.

## А. Встраиваемая мебель

Во встраиваемом шкафу за прибором не должно находиться задней стенки.

Минимальная установочная высота составляет 85 см.

Запрещается закрывать вентиляционные и воздухозаборные отверстия.



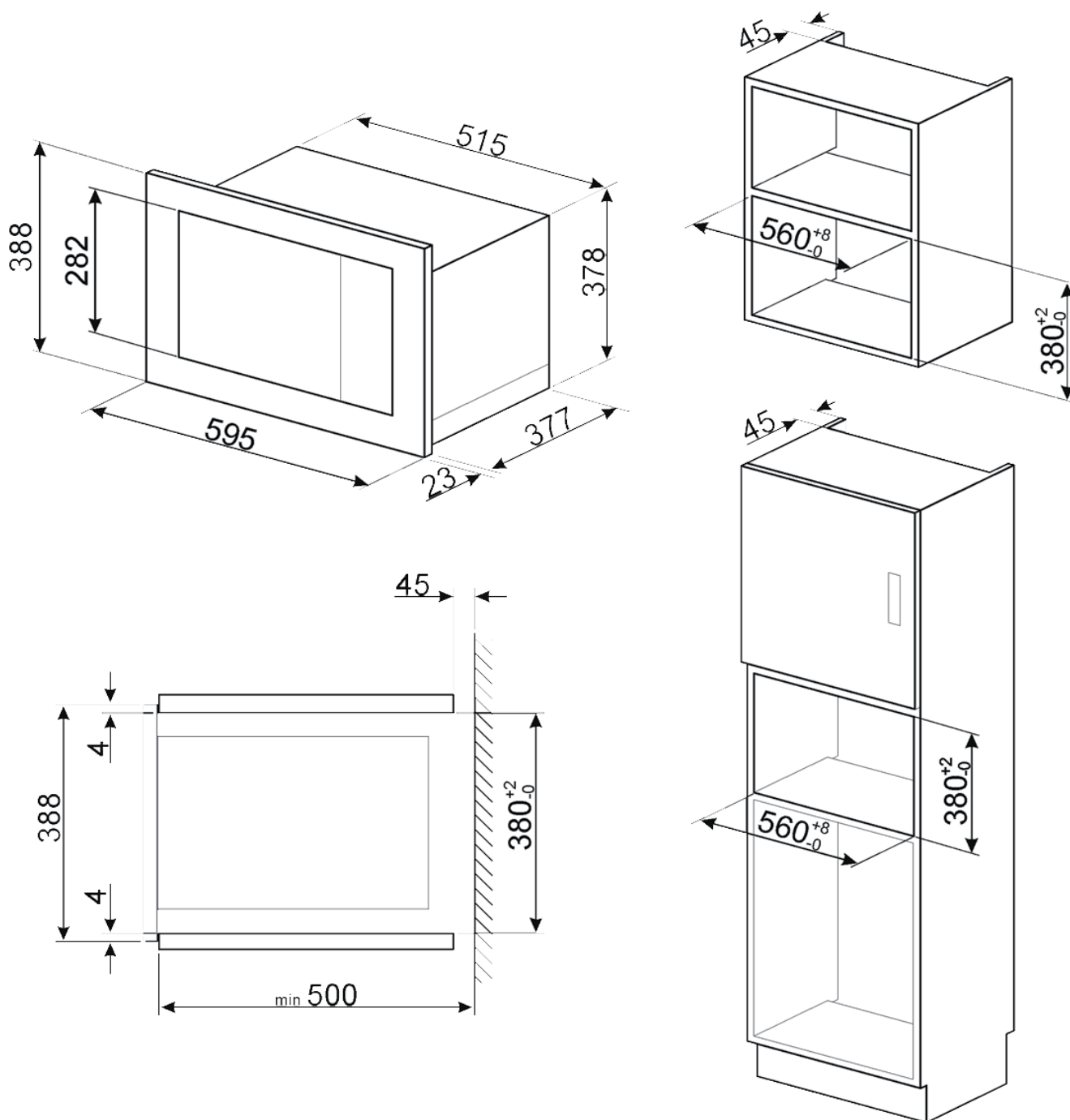
**Высокая температура внутри духовки после ее использования**  
**Опасность ожогов**

- Доступные поверхности могут нагреваться в процессе использования.





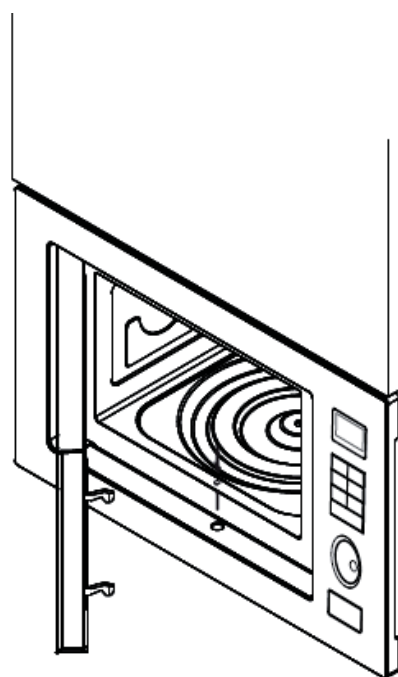
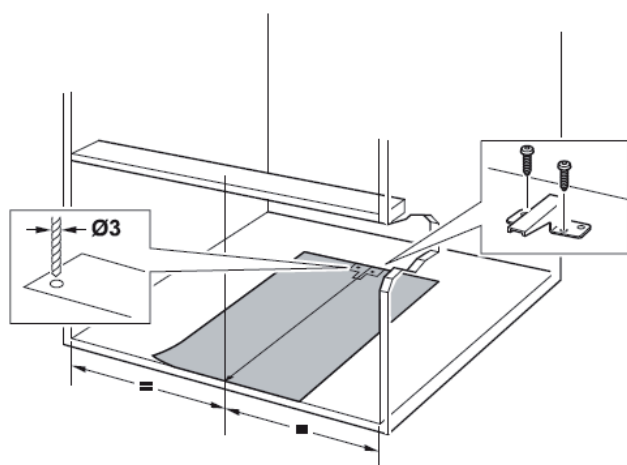
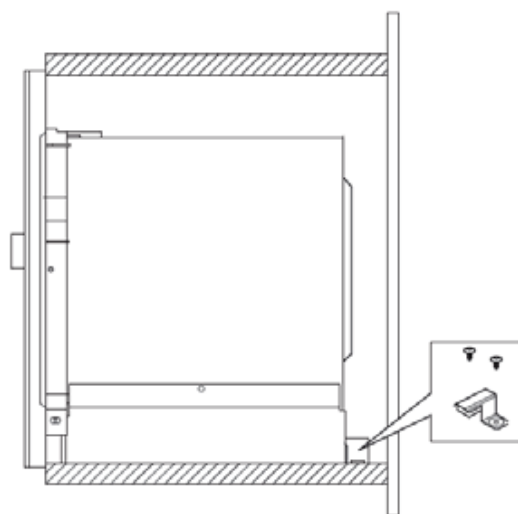
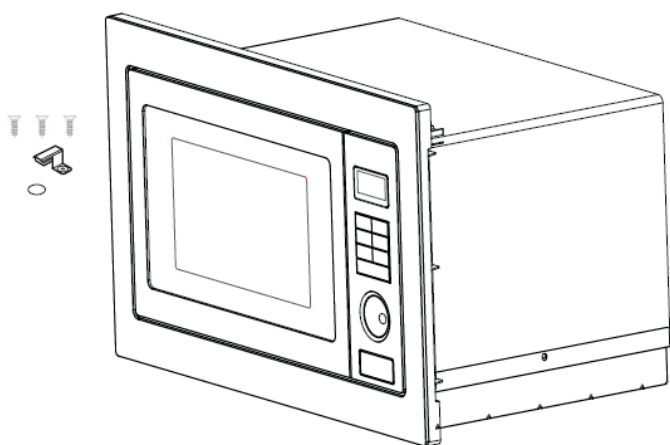
## Общие размеры прибора (мм)



RU



# МОНТАЖ



Il costruttore si riserva di apportare senza preavviso tutte le modifiche che riterrà utili al miglioramento dei propri prodotti. Le illustrazioni e le descrizioni contenute in questo manuale non sono quindi impegnative ed hanno solo valore indicativo.

The manufacturer reserves the right to make any changes deemed useful for improvement of its products without prior notice. The illustrations and descriptions contained in this manual are therefore not binding and are merely indicative.

Le fabricant se réserve la faculté d'apporter, sans préavis, toutes les modifications qu'il jugera utiles pour l'amélioration de ses produits. Les illustrations et les descriptions figurant dans ce manuel ne sont pas contraignantes et n'ont qu'une valeur indicative.

Der Hersteller behält sich vor, ohne vorherige Benachrichtigung alle Änderungen vorzunehmen, die er zur Verbesserung seiner Produkte für nützlich erachtet. Die in diesem Handbuch enthaltenen Illustrationen und Beschreibungen sind daher unverbindlich und dienen nur zur Veranschaulichung.

De fabrikant behoudt zich het recht voor zonder waarschuwing alle wijzigingen aan te brengen die hij nodig acht om zijn producten te verbeteren. De afbeeldingen en de beschrijvingen die aanwezig zijn in deze handleiding zijn niet bindend, en hebben enkel een aanduidende waarde.

El fabricante se reserva el derecho a aportar sin aviso previo todas las modificaciones que considere útiles para la mejora de sus propios productos. Las ilustraciones y las descripciones contenidas en este manual no comprometen, por tanto, al fabricante y tienen un valor meramente indicativo.

O fabricante reserva-se o direito de efetuar, sem aviso prévio, qualquer modificação que vise o melhoramento dos respectivos produtos. As ilustrações e descrições contidas neste manual, não são, por isso, vinculativas e possuem apenas valor indicativo.

Производитель оставляет за собой право вносить без предупреждения все изменения, которые посчитает полезными для улучшения собственной продукции. Рисунки и описания, содержащиеся в данном Руководстве по эксплуатации, не имеют обязательств и имеют ознакомительный характер.

Producent zastrzega sobie prawo do nanoszenia, bez uprzedniego powiadomienia, wszelkich zmian, które uzna za stosowne w celu ulepszenia swoich produktów. Rysunki i opisy zawarte w niniejszej instrukcji nie są zobowiązujące i mają charakter przykładowy.

**SMEG S.p.A.**

Via Leonardo Da Vinci, 4  
42016 San Girolamo di  
Guastalla (RE)  
ITALY

[www.smeg.com](http://www.smeg.com)