

LYP861S

Мойка. Нержавеющая сталь матовая, крыло слева

Нержавеющая сталь матовая

Установка с бортиком 8 мм, необорачиваемая

Толщина стали 0,6 мм

Общий размер: 860x500 мм

Размеры чаши: 330x370 мм

Глубина чаши: 140 мм

Размеры выреза: 840x480 мм

Установка в базу 45 см

Комплектация:

Корзинчатый вентиль 3" 1/2

Уплотнительная лента, фиксирующие зажимы

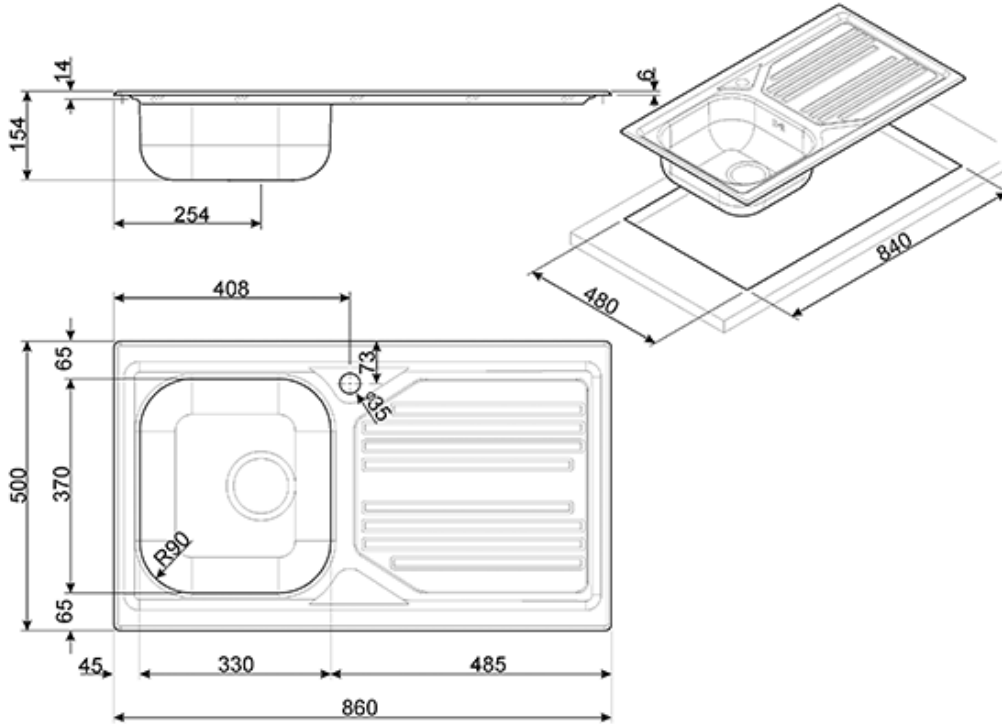
Сифон с возможностью подключения посудомоечной или стиральной машины

Также поставляется

- **LYP861D** - Крыло справа



количество раковин: 1
нержавеющая сталь матовая
86 см
стальные
45
с крылом



???? ??????
?????, 117105, ??????
?????????? ?????, ?1, ???1-2, ??? ?-615
???. +7 (495) 380-37-82
???? 7 (495) 380-37-81