



**MAUNFELD**  
**ТЕХНИКА НОВОГО ВРЕМЕНИ**

RU

## **ПОДРОБНАЯ ИНСТРУКЦИЯ**

**ПО ЭКСПЛУАТАЦИИ ВСТРАИВАЕМОЙ  
КОФЕ МАШИНЫ  
АМСМ1503В; АМСМ1503W; АМСМ1503S;  
АМСМ1503Х**



[www.maunfeld.ru](http://www.maunfeld.ru)

## **БЛАГОДАРИМ ВАС**

за доверие и поздравляем с приобретением нового прибора.

Для более удобного и простого пользования прибором мы подготовили подробную инструкцию по эксплуатации. Она поможет вам быстрее познакомиться с новым прибором.

Данное руководство содержит важную информацию по безопасной установке, использованию вашего прибора и уходу за ним, а также необходимые предупреждения, которые позволят вам извлечь максимальную пользу из прибора.

Храните данное руководство в надежном и удобном месте с тем, чтобы пользоваться им при необходимости.

Инструкцию по эксплуатации Вы также можете найти на нашем сайте:

**[www.maunfeld.ru](http://www.maunfeld.ru)**

## СОДЕРЖАНИЕ

стр.3.....	МЕРЫ БЕЗОПАСНОСТИ
стр.6.....	ОПИСАНИЕ ПРИБОРА
стр.10.....	НАСТРОЙКА ПАРАМЕТРОВ
стр.13.....	ПОДГОТОВКА К УСТАНОВКЕ ПРИБОРА
стр.14.....	ПОДКЛЮЧЕНИЕ К ЭЛЕКТРОСЕТИ
стр.15.....	ВСТРАИВАНИЕ ПРИБОРА
стр.20.....	ПЕРВОЕ ВКЛЮЧЕНИЕ
стр.21.....	УСТАНОВКА ЖЕСТКОСТИ ВОДЫ
стр.22.....	РЕГУЛИРОВКА ПОМОЛА КОФЕ
стр.23.....	ПРИГОТОВЛЕНИЕ КОФЕ
стр.31.....	ФУНКЦИЯ ПРОМЫВКИ
стр.32.....	ЧИСТКА И УХОД
стр.36.....	УСТРАНЕНИЕ НЕПОЛАДОК
стр.38.....	ТЕХНИЧЕСКОЕ ОБСЛУЖИВАНИЕ
стр.39.....	СЕРВИСНОЕ ОБСЛУЖИВАНИЕ
стр.40.....	ИНФОРМАЦИЯ ОТ ПРОИЗВОДИТЕЛЯ

**МЕРЫ  
БЕЗОПАСНОСТИ**

**ОПИСАНИЕ  
ПРИБОРА**

**ЭКСПЛУАТАЦИЯ**

**УХОД ЗА ПРИБОРОМ**

**ТЕХНИЧЕСКОЕ  
ОБСЛУЖИВАНИЕ**

# МЕРЫ БЕЗОПАСНОСТИ

**ВНИМАТЕЛЬНО ОЗНАКОМЬТЕСЬ С ИНСТРУКЦИЕЙ И СОХРАНИТЕ ЕЕ ДЛЯ ДАЛЬНЕЙШЕГО ИСПОЛЬЗОВАНИЯ!**

Потратьте несколько минут, чтобы прочитать эту инструкцию. Это позволит избежать всех рисков и повреждений кофе машины.

**Внимание:** Это электрический прибор, который может привести к поражению электрическим током. Поэтому вы должны соблюдать следующие предупреждения по технике безопасности :

- Никогда не прикасайтесь к прибору или к электровилке влажными руками.
- Убедитесь, что используемая розетка находится в свободном доступе в любое время, что позволит при необходимости отсоединить прибор от розетки.
- Чтобы полностью отключить прибор, установите главный выключатель (справой стороны прибора) в положение 0.
- Если прибор неисправен, не пытайтесь его отремонтировать самостоятельно. Выключите его с помощью главного выключателя (А 5), выньте вилку из розетки и обратитесь в авторизованный сервисный центр
- Если вилка или электрокабель повреждены, то они должны быть заменены специалистом сервисного центра во избежание опасности удара электротоком.

**Важно!** Храните все элементы упаковки (полиэтиленовые пакеты, пенополистирол и т.д.) подальше от детей, так как они представляют опасность для них.

**Важно!** Прибор изготовлен и предназначен только для бытового использования. Прибор не предназначен для использования человеком (включая детей) при сниженных физических, сенсорных или умственных способностях или отсутствия опыта и знаний, за исключением случаев, когда они находятся под наблюдением лицом, ответственным за их безопасность.

# МЕРЫ БЕЗОПАСНОСТИ

ВНИМАТЕЛЬНО ОЗНАКОМЬТЕСЬ С ИНСТРУКЦИЕЙ И СОХРАНИТЕ ЕЕ ДЛЯ ДАЛЬНЕЙШЕГО ИСПОЛЬЗОВАНИЯ!

- Дети должны находиться под наблюдением взрослых, чтобы убедиться, что они не играют с прибором.
- Не погружайте эту кофемашину в воду!
- Не используйте кофемашину, когда она находится вне шкафа.
- Не кладите на прибор предметы, содержащие жидкости, легковоспламеняющиеся или агрессивные материалы.
- Поместите принадлежности, необходимые для приготовления кофе (например, мерку), в специальный держатель.
- Не кладите на прибор крупные предметы, которые могут помешать правильной работе кофемашины.

**Важно!** Никогда не готовьте напитки, горячую воду или пар, когда прибор извлечен из шкафа. Всегда убедитесь, что прибор отключен от электросети, прежде чем извлекать его из шкафа. Несоблюдение этой меры предосторожности может привести к повреждению прибора.

**Опасность ожогов!** Этот прибор производит горячую воду, и во время работы может образовываться горячий пар. Избегайте попадания брызг воды или горячего пара на кожу. Не прикасайтесь к горячим поверхностям во время работы прибора.

Этот прибор предназначен для приготовления кофе и горячих напитков. Любое другое использование считается неправильным. Этот прибор не подходит для коммерческого использования. Производитель не несет ответственности за ущерб, возникший в результате неправильного использования прибора. Этот прибор может быть установлен в сочетании со встроенной духовкой, если последняя оснащена охлаждающим вентилятором сзади (максимальная мощность печи: 3 кВт).

# МЕРЫ БЕЗОПАСНОСТИ

---

ВНИМАТЕЛЬНО ОЗНАКОМЬТЕСЬ С ИНСТРУКЦИЕЙ И СОХРАНИТЕ ЕЕ ДЛЯ ДАЛЬНЕЙШЕГО ИСПОЛЬЗОВАНИЯ!

- Сохраните эту инструкцию. Если прибор передается другим лицам, то они должны быть снабжены этой инструкцией.
- Несоблюдение этих правил может привести к ожогам или повреждению прибора. Производитель не несет ответственности за ущерб, возникший в результате несоблюдения настоящей инструкции.

<b>МОДЕЛЬ</b>	<b>AMCM1503B; AMCM1503W; AMCM1503S</b>
ВХОДНАЯ МОЩНОСТЬ	1300-1500 Вт
НАПРЯЖЕНИЕ	220-240В, 50/60 Гц / max 10А
МАКСИМАЛЬНОЕ ДАВЛЕНИЕ НАСОСА	20 Бар
ЕМКОСТЬ РЕЗЕРВУАРА ДЛЯ ВОДЫ	1,8 л.
ЕМКОСТЬ ОТСЕКА ДЛЯ ЗЕРЕН	250 гр.
ДЛИННА ШНУРА	110 см.
КЛАСС ЗАЩИТЫ ОТ ПОРАЖЕНИЯ ЭЛЕКТРИЧЕСКИМ ТОКОМ	I
РАЗМЕР УСТРОЙСТВА ШxГxВ	594x496x449 мм
РАЗМЕР УПАКОВКИ ШxГxВ	655x565x525 мм
РАЗМЕР НИШИ ШxГxВ	560x510+50x450 мм
ВЕС НЕТТО / ВЕС БРУТТО	23 кг / 28,2 кг

# ТЕХНИЧЕСКИЕ ДАННЫЕ

---

## РАСШИФРОВКА АББРЕВИАТУР

**W** – WHITE – БЕЛЫЙ  
**B** – BLACK – ЧЕРНЫЙ  
**S** – SILVER – НЕРЖАВЕЮЩАЯ СТАЛЬ

**1503** – КОД МОДЕЛИ

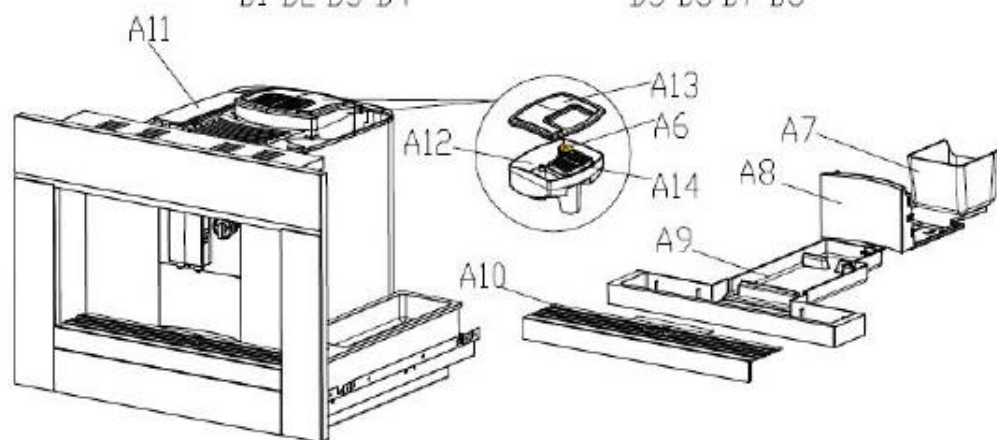
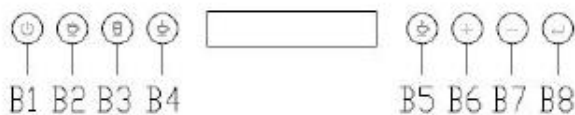
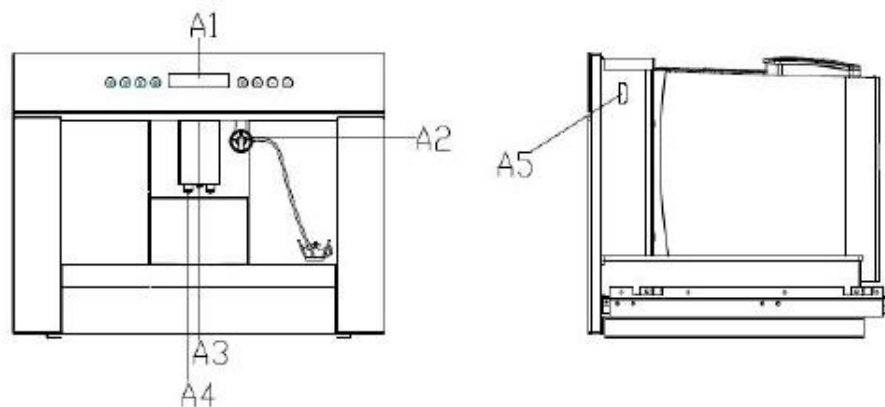
# AMCM1503B

**CM** – COFFEE MACHINE – КОФЕ МАШИНА

**AM** – ОБОЗНАЧЕНИЕ ПРОИЗВОДСТВЕННОЙ ПЛОЩАДКИ



## ОПИСАНИЕ ПРИБОРА



- A1. Дисплей
- A2. Сопло для молока
- A3. Паровое сопло
- A4. Кофейная насадка с соплами
- A5. Главный выключатель кофе машины
- A6. Ручка для регулировки мельницы
- A7. Контейнер для кофейного жмыха.
- A8. Загрузочный лоток
- A9. Поддон для капель
- A10. Металлическая решетка поддона для капель
- A11. Бак для воды
- A12. Контейнер для кофейных зерен.
- A13. Крышка контейнера для кофейных зерен
- A14. Воронка для предварительно молотого кофе

## Описание панели управления

На панели 8 кнопок.

- V1. Вкл/выкл
- V2. Кнопка приготовления Капучино
- V3. Кнопка приготовления Латте
- V4. Кнопка приготовления Эспрессо
- V5. Кнопка приготовления кофе
- V6.-V7 Кнопка «+» и «-»
- V8. Пауза/ввод

# ОПИСАНИЕ ПРИБОРА

---

## ИЗМЕНЕНИЕ И НАСТРОЙКА ПАРАМЕТРОВ МЕНЮ

После того как прибор будет находиться в режиме готовности «ready» (готов), выберите пункт «menu»(меню) или «display» (дисплей) .

Мы можем использовать внутреннее меню для изменения следующих параметров и функций:

- Время
- Блок включен
- Блок выключен
- Изменить жесткость воды
- Статистика приготовления чашек кофе
- Язык
- Установка времени—текущее время

## НАСТРОЙКА ВРЕМЕНИ

Кофе машина находится в состоянии «ready» (готова).

- Нажмите клавишу B8 ,выберите «display» (дисплей) и еще раз нажмите B8 кнопку, чтобы войти в режим «CC/OZ» времени.
- Нажмите «+» или «-» установки времени.
- На дисплее появится «--/--» для установки часов. Нажмите «+» или «-» и установите время в часах.
- После установки времени в часах, нажмите B8. На дисплее отобразится « \* \* / --» для установки минут. Нажмите «+» или «-» и установите время в минутах.
- Нажмите клавишу «enter» (ввод) для окончания установки времени.

## УСТАНОВКА ВРЕМЕНИ АВТОМАТИЧЕСКОГО ЗАПУСКА

Эта функция означает, что машина автоматически включится в заданное время, чтобы быть готовой к использованию.

- Убедитесь, что время установлено так, как описано в выше.
- Вы можете установить время автоматического запуска так же, как операцию по установке времени.
- В состоянии «ready» (готово) нажмите кнопку B8, войдите в «menu» (меню), выберите «auto on» (авто включение) и еще раз нажмите кнопку B8 , следующая операция будет такой же, как и установка времени
- Выключите кофе машину, но не выключайте главный выключатель (A5). В установленное время кофе машина включится автоматически.

## УСТАНОВКА ВРЕМЕНИ АВТОМАТИЧЕСКОГО ВЫКЛЮЧЕНИЯ

Эта функция означает, что машина автоматически выключится в заданное время.

- Прodelайте те же шаги, что и по установке автоматического включения.
- В состоянии «ready» (готово) нажмите клавишу B8 ,выберите «auto off» (автоматическое выключение) и нажмите кнопку B8.
- Вы можете выбрать выключение через «30 мин», «60 мин» или «90 мин». Выберите то, время отключения, которое вам нужно и нажмите клавишу B8.
- Кофе машина автоматически выключиться после установленного времени.

## ПОДГОТОВКА К УСТАНОВКЕ

После снятия упаковки убедитесь, что изделие не повреждено, а также проверьте наличие всех аксессуаров.

Не используйте прибор, если он поврежден. Обратитесь в этом случае в сервисную службу.


**Важно!** При установке прибора. соблюдайте следующие предупреждения по технике безопасности:

- Установка должна выполняться квалифицированным специалистом в соответствии с законодательством, действующим в стране установки.
- Не устанавливайте прибор в помещениях, где температура может упасть до 0°C или ниже (вода в приборе может замерзнуть и привести к повреждению прибора).
- Перед первым запуском кофе машины, необходимо установить жесткость воды, следуя инструкции в разделе «Настройка жесткости воды».

## ПОДКЛЮЧЕНИЕ ПРИБОРА К ЭЛЕКТРОСЕТИ

- **Опасность!** Убедитесь, что напряжение сетевого питания соответствует значению, указанному на заводской табличке прибора.
- Подключите прибор к заземленной и правильно установленной розетке с минимальным номинальным током 10А. Если розетка питания не соответствует вилке прибора, попросите квалифицированного специалиста заменить розетку подходящего типа. В соответствии с директивами по технике безопасности необходимо установить выключатель с минимальным контактным расстоянием 3 мм. Не используйте удлинители или многогнездовые розетки.
- Провода в сетевом проводе окрашены в соответствии со следующим маркировкой:  
Зеленый и желтый: Земля  
Синий: Нейтральный  
Коричневый: Живой

Поскольку цвет проводов в сетевом проводе может не соответствовать цветным маркировкам, идентифицирующим клеммы в вашей вилке то:

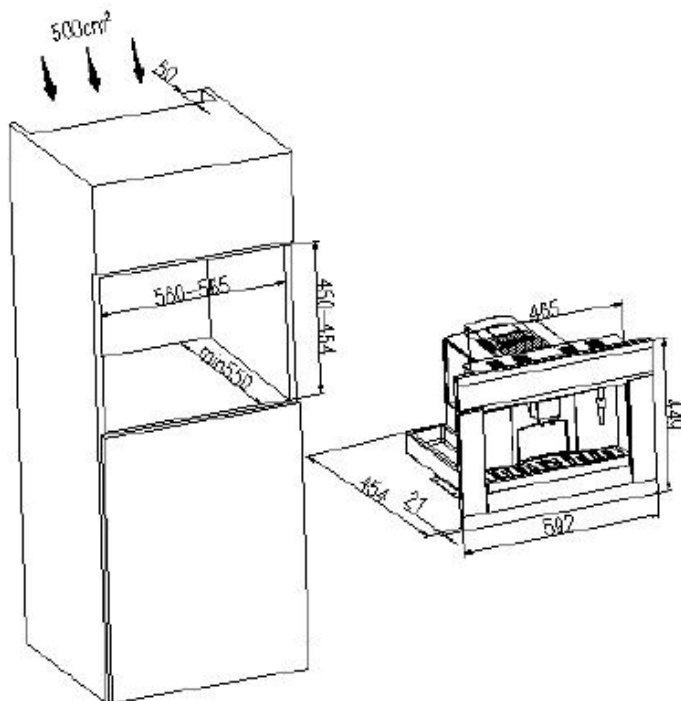
- Зеленый и желтый провод должны быть соединены с клеммой в штекере, обозначенной буквой E или символом земли  , или окрашены в зеленый или зелено-желтый цвета.
- Синий провод должен быть подключен к клемме, помеченной буквой N или окрашены в черный цвет.
- Коричневый провод должен быть подключен к клемме, обозначенной буквой L или окрашенной в красный цвет.

# ВСТРАИВАНИЕ ПРИБОРА

- Проверьте размер шкафа на соответствие размеров, по этому изображению, перед установкой.
- Кофеварка должна быть установлена в колонне, а колонна должна быть прочно закреплена на стене с помощью имеющихся в продаже кронштейнов.

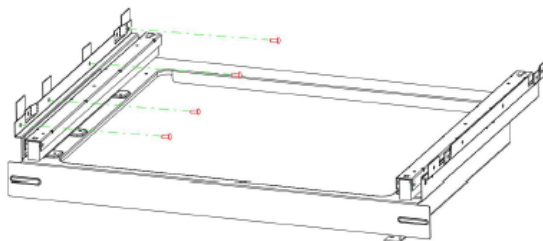
## Важно:

- Все операции по монтажу или техническому обслуживанию, должны выполняться при отключенном электропитании прибора.
- Кухонная мебель, находящаяся в непосредственном контакте с прибором, должна быть термостойкой ( $<65^{\circ}\text{C}$ ).
- Чтобы обеспечить правильную вентиляцию, оставьте зазор в нижней части шкафа (см. измерения на рисунке).

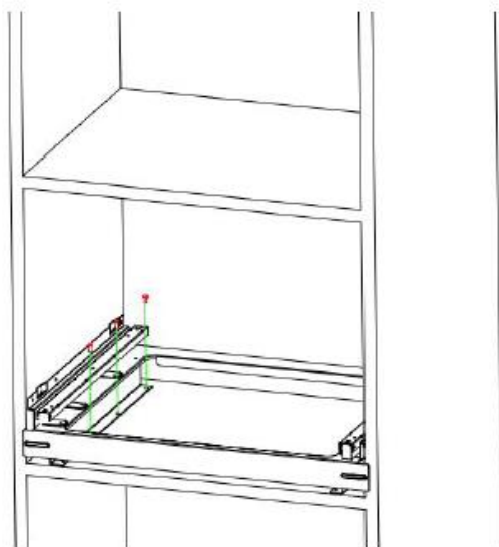




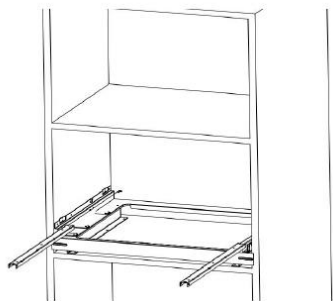
Шаг 1: Соедините кронштейн «-----» закрепив винтами, если используется метод боковой установки.



Шаг 2: Закрепите с помощью винтов. Если использовать метод установки сверху.

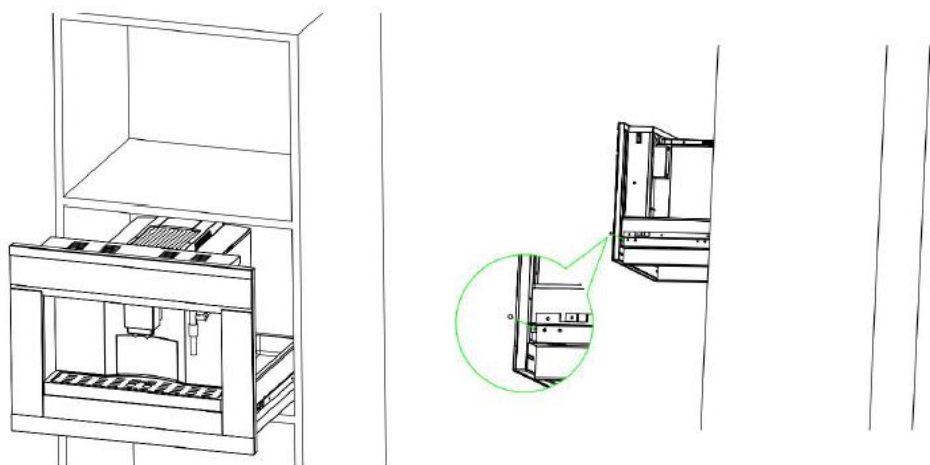


Шаг 3: Извлеките полностью направляющие «--- -->» наружу.

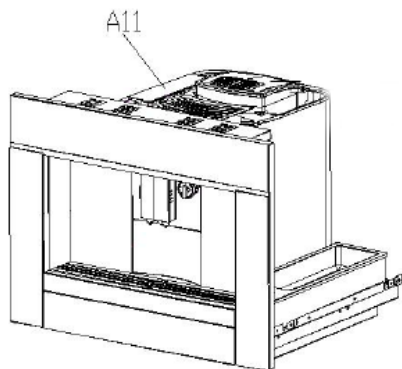


Шаг 4: Поместите кофеварку в направляющие.

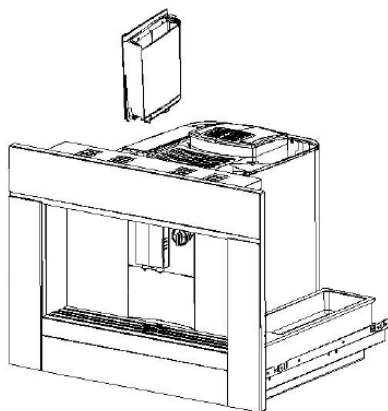
Установите 2 винта с обеих сторон .



Шаг 5: Извлеките кофе машину наружу. Откройте крышку зернового блока и добавьте кофейные зерна в контейнер.



Шаг 6: Откройте крышку бака с левой стороны А 11.



## **ВСТРАИВАНИЕ ПРИБОРА**

---

Шаг 7: Выньте бак и добавьте чистую воду, затем вставьте его в исходное положение.

- Поместите кофе машину обратно в встроенный шкаф, вставьте вилку в источник питания и включите главный выключатель (A5). Кофе машина готова к использованию.
- Если кофеварка установлена над выдвижным ящиком с подогревом (макс. 500 Вт), используйте верхнюю поверхность этого ящика в качестве ориентира для размещения направляющих.
- Закрепите кабель питания зажимом, чтобы он не запутался при вставке или извлечении прибора.
- Кабель питания должен быть достаточно длинным, чтобы прибор можно было извлечь из шкафа и наполнить контейнер кофейными зернами.
- Прибор должен быть заземлен в соответствии с законодательством.
- Электрические соединения должны выполняться квалифицированным электриком в соответствии с инструкциями изготовителя и законодательством, действующим в стране установки.

## ИСПОЛЬЗОВАНИЕ ПРИБОРА В ПЕРВЫЙ РАЗ

Машина прошла техническую проверку на заводе, поэтому совершенно нормально, чтобы в мельнице остались следы кофе. Обязательно установите жесткость воды перед первым включением приготовления кофе, следуя инструкции в главе "Установка жесткости воды".

- Подключите прибор к электросети и включите главный выключатель (A5).
- Нажмите кнопку включения/выключения, чтобы включить кофе машину. На дисплее отобразится «self check» (самостоятельная проверка), и дальше отобразится надпись «heating» (нагрев).
- Подождите некоторое время. Машина запустит автоматическую промывку.
- Когда программа промывки закончится, на дисплее появится надпись «ready» (готово). Это означает, что все функции готовы к работе и можно делать кофе, эспрессо, капучино и т.д.

**Важно!** Во избежание неисправности никогда не засыпайте предварительно молотый кофе, сублимированный кофе, карамелизированные зерна или что-либо еще, что может повредить прибор.

Кофе машина предназначена для обычного использования.

## УКСТАНОВКА ЖЕСТКОСТИ ВОДЫ

- Купите специальную полоску в магазине.
- Полностью погрузите ее в воду на несколько секунд.
- Вытащите, подождите около 30 секунд, пока она не изменит цвет и не образует красные квадраты, в соответствии с цветовым датчиком вы можете определить уровень жесткости воды.
- Вы можете установить уровень жесткости воды в соответствии с; значением полосы . Теперь кофеварка запрограммирована на выдачу предупреждения о накипи, когда это необходимо, исходя из фактической жесткости воды.

Как установить.

- В состоянии «ready» (готово) нажмите кнопку В8 ,выберите пункт «menu» (меню) и нажмите клавишу В8.
- Войдите в следующее меню , выберите пункт «water hardness» (жесткость воды) и снова нажмите В8.
- Выберите уровень по цветовой полоске и установите его.

## РЕГУЛИРОВКА КОФЕЙНОЙ МЕЛЬНИЦЫ

Кофейная мельница отрегулирована на заводе для правильного приготовления кофе и не должна требовать регулировки. Однако если после приготовления первых нескольких чашек кофе вы обнаружите, что доставка кофе в кружку происходит либо слишком быстро, либо слишком медленно (капля за каплей), то это можно исправить, отрегулировав ручку регулировки помола (А6).

**Важно!** Ручка регулировки помола (А6) должна поворачиваться только во время работы кофейной мельницы. Для более медленной доставки и более налива кофе, поверните ручку на один клик против часовой стрелки (более мелкий, предварительно молотый кофе). Для более быстрого налива кофе (не капля за раз) поверните ручку на один клик по часовой стрелке (более грубый предварительно молотый кофе).

## ПРИГОТОВЛЕНИЕ КОФЕ С ИСПОЛЬЗОВАНИЕМ КОФЕЙНЫХ ЗЕРЕН

- Прибор включен и на дисплее надпись «ready» (готов), и вы можете выбрать тип приготовления кофе.
- С помощью «+» или «-» можно выбрать объем кофе.
- Также вы можете изменить настройки: аромат, температура перед началом приготовления кофе.
- Нажмите на кнопку «coffee» (кофе), после этого машина начнет мелить кофейное зерно, затем начнется процесс приготовления кофе и наливания через сопла A4 в кружку.

### **Как изменить настройку аромата кофе.**

- Прибор включен и на дисплее надпись «ready» (готово), нажмите кнопку B8, машина покажет «use powder» (используйте порошок), нажмите клавишу «+» или «-», выберите меню «aroma» (аромат) и нажмите кнопку B8.
- Вы можете выбрать: «mild» (мягкий), «normal» (нормальный) или «strong» (сильный), нажимайте клавишу «+» или «-» до тех пор, пока на дисплее не появится надпись желаемого кофе.
- После этого нажмите кнопку B8, чтобы закончить настройку аромата, и выберите «exit» (выход), чтобы вернуться в состояние «ready» (готово).

### **Как изменить настройку температуры.**

- Прделайте те же операции, что и при настройке аромата кофе. Сначала выберите «menu» (меню), нажмите кнопку B8 для ввода выбора «temperature» (температура).
- Вы можете выбрать «normal» (нормальная) или «high» (высокая), затем нажмите кнопку B8 и завершите настройку температуры.



## ПРИГОТОВЛЕНИЕ КОФЕ С ИСПОЛЬЗОВАНИЕМ КОФЕЙНЫХ ЗЕРЕН

### **ПРИМЕЧАНИЕ 1:**

Если кофе течет медленно (по капле) или вообще не течет, то поверните ручку регулировки помола (А6) одним щелчком по часовой стрелке (см. раздел «Регулировка кофейной мельницы»). Продолжайте поворачивать ручку регулировки по одному клику за раз, пока кофе не будет течь удовлетворительно.

### **ПРИМЕЧАНИЕ 2:**

Если кофе наливается слишком быстро, а сливки неудовлетворительно, то поверните ручку регулировки помола (А6) на один щелчок против часовой стрелки ( см. раздел «Регулировка кофейной мельницы»).

### **ПРИМЕЧАНИЕ 3:**

Если вы хотите приготовить маленькую порцию кофе (менее 60 куб. см), то ополосните чашку горячей водой, чтобы предварительно разогреть ее. Если с момента последнего приготовления кофе прошло более 2/3 минут, то перед тем, как приготовить еще одно кофе, необходимо предварительно разогреть инфузер. Если вы не подогрели чашку предварительно, то не используйте слишком толстые чашки, так как они будут поглощать слишком много тепла. Разогрейте чашки, ополоснув их горячей водой.

### **ПРИМЕЧАНИЕ 4:**

Когда на приборе появится надпись «fill water» (заполнить водой), то это означает отсутствие необходимого количества воды для приготовления кофе. Заполните бак водой, иначе прибор не будет подавать кофе. Это нормально, когда в баке остается немного воды, и когда отображается данное сообщение.

## ПРИГОТОВЛЕНИЕ КОФЕ С ИСПОЛЬЗОВАНИЕМ КОФЕЙНЫХ ЗЕРЕН

### **ПРИМЕЧАНИЕ 5:**

Примерно после 15-кратного приготовления кофе, прибор покажет «Empty Ground» (заполненный контейнер), указывающий на то, что контейнер для кофейного жмыха полон и он должен быть опорожнен и очищен. До тех пор, пока контейнер не будет очищен, на дисплее будет отображаться данное сообщение, и вы не сможете приготовить кофе. Для очистки извлеките поддон для капель (A9), опорожните и очистите его. При очистке всегда полностью извлекайте поддон для капель, чтобы он не упал при извлечении контейнера с кофейным жмыхом. Опорожните контейнер, тщательно очистите его, чтобы удалить все остатки, оставшиеся на дне.

### **ПРИМЕЧАНИЕ 6:**

Когда на дисплее прибора отображается надпись «empty tray» (пустой лоток), то это означает, что поддон для капель полон сточных вод, и вы должны извлечь поддон для капель, вылить всю воду, очистить его и вернуть в исходное положение. Только после этого на дисплее появится надпись «ready» (готово).

**Важно!** При снятии поддона для капель с емкостью для кофейного жмыха, должна быть полностью опорожнена, даже если она не полностью заполнена. Если этого не сделать, то при приготовлении следующего кофе, контейнер может наполниться больше, чем ожидалось, и засорить машину.

### **ПРИМЕЧАНИЕ 8:**

Никогда не извлекайте резервуар для воды во время подачи кофе. Если его снять, то приготовить кофе будет невозможно, и на дисплее появится надпись «fill water» (залить воду). Поставьте резервуар для воды в исходное положение, программа прерывания будет продолжена до конца.

## ПРИГОТОВЛЕНИЕ ЭСПРЕССО С ПРЕДВАРИТЕЛЬНО МОЛОТЫМ КОФЕ

Когда на дисплее прибора написано «ready» (готово), то нажмите кнопку B8. На дисплее появится надпись «use powder» (используйте порошок), что означает, что пользователь должен извлечь эту кофемашину, затем снова нажмите кнопку B8 и на дисплее машины появится надпись «fill powder» (засыпьте порошок). Откройте крышку отсека для кофейного порошка. Используйте ложку для заполнения отсека. Выберите тип желаемого напитка: «cappuccino», «latte» или «espresso» кофе. Например, выберите клавишу «espresso» (эспрессо), нажмите кнопку B8, машина автоматически начнет приготовление данного напитка.

Вы можете изменить настройки по объёму приготовления кофе или изменить температуру приготовления.

**ПРИМЕЧАНИЕ 1.** Никогда не засыпайте предварительно молотый кофе, когда машина выключена или перед нажатием кнопки, во избежание попадания кофе внутрь прибора.

**ПРИМЕЧАНИЕ 2.** Никогда не добавляйте более 1 мерного уровня, иначе прибор не будет варить кофе, а предварительно молотый кофе будет рассеиваться внутри прибора, загрязняя его, или кофе будет литься очень медленно, по капле.

**ПРИМЕЧАНИЕ 3.** Используйте предоставленную мерную ложку, чтобы добавить нужное количество кофе.

**ПРИМЕЧАНИЕ 4.** Засыпайте в воронку только предварительно молотый кофе для кофемашин эспрессо. Никогда не наполняйте прибор кофейными зёрнами, сублимированным кофе или другими веществами, которые могут повредить прибор.

**ПРИМЕЧАНИЕ 5.** Если используется более одной меры предварительно молотого кофе и воронка засорится, то нажмите на кофе ножом, затем извлеките и очистите инфузор и машину, как описано в разделе «Очистка инфузора».

## ПРИГОТОВЛЕНИЕ КАПУЧИНО С КОФЕЙНЫМИ ЗЕРНАМИ

Используйте специальное приспособление - блок для молочных сливок, налейте молоко в чашку, когда машина находится в состоянии «ready» (готово).

- Нажмите кнопку B2, это программа для автоматического приготовления капучино.
- Сначала измельчаются кофейные зерна, затем начинается процесс заваривания, затем начните паровой нагрев. На дисплее появится надпись «steam heating» (паровой нагрев), после завершения парового нагрева машина распылит пар и на дисплее появится надпись «hot cream \*\*s» (горячие сливки \*\*s), после завершения процесса горячих сливок, кофе машина автоматически остынет и нальет кофе в чашку.
- Также можно настроить время для горячих сливок во время его распыления нажимая клавишу «+» или «-».
- Также можно настроить объём кофе во время его подачи нажимая клавишу «+» или «-», тем самым можно увеличить или уменьшить объём кофе на 5 куб. см
- Также можно настроить и аромат капучино, но сделать это надо перед началом приготовления капучино.
- Когда капучино будет приготовлено, то на дисплее отобразится надпись «press rinse» (нажмите полоскание), нажмите кнопку B8, машина автоматически очистит трубку от горячих сливок, и после этого кофе машина вернется в состояние «ready» (готово).

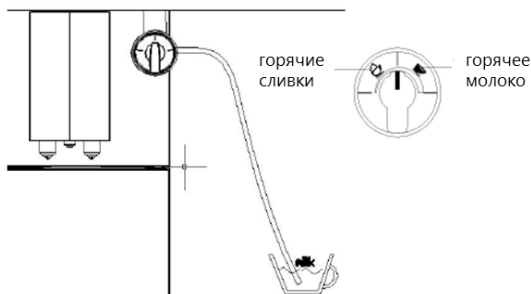
## ПРИГОТОВЛЕНИЕ ЛАТТЕ С КОФЕЙНЫМИ ЗЕРНАМИ

Используйте специальное приспособление - блок для молочных сливок, налейте молоко в чашку, когда машина находится в состоянии «ready» (готово).

- Нажмите кнопку В3, это программа для автоматического приготовления латте. Сначала измельчаются кофейные зерна, затем начинается процесс заваривания, затем начнется паровой нагрев. На дисплее появится надпись «steam heating» (паровой нагрев), после завершения парового нагрева машина распылит пар и на дисплее появится надпись «hot cream \*\*s» (горячие сливки \*\*s), после завершения процесса горячих сливок, кофе машина автоматически остынет и нальет кофе в чашку.
- Обратите внимание: увеличьте время ожидания для латте, чем для капучино.
- Также можно настроить время для горячих сливок во время его распыления нажимая клавишу «+» или «-».
- Также можно настроить объем кофе во время его подачи нажимая клавишу «+» или «-», тем самым можно увеличить или уменьшить объем кофе на 5 куб. см.
- Также можно настроить и аромат латте, но сделать это надо перед началом приготовления латте.
- Когда латте будет приготовлено, то на дисплее отобразится надпись «press rinse» (нажмите полоскание), нажмите кнопку В8, машина автоматически очистит трубку от горячих сливок, и после этого кофе машина вернется в состояние «ready» (готово).

## ПРИГОТОВЛЕНИЕ ГОРЯЧЕГО МОЛОКА ИЛИ ГОРЯЧИХ СЛИВОК С ИСПОЛЬЗОВАНИЕМ ФУНКЦИИ ПАРА

Убедитесь, что молоко добавлено в чашку, как показано на этом рисунке:



Вы также можете использовать функцию пара для того, чтобы сделать горячие сливки.

- Сначала установите ручку в правильное положение как указано на рисунке вверху.
- Когда на дисплее отображена надпись «ready» (готово), нажмите клавишу V8 один раз, а затем выберите «hot milk hot cream» (горячее молоко горячие сливки). Используйте порошок для горячего молока, горячих сливок.
- Выберите «hot cream» (горячие сливки), нажмите клавишу V8, на дисплее появится надпись «steam heating» (паровой нагрев), после того как паровой нагрев будет готов, машина начнет распылять пар.
- Положите силиконовую трубку глубоко в молоко, чтобы сделать горячие сливки.
- Также можно настроить время для горячих сливок во время его распыления нажимая клавишу «+» или «-», это означает, что время увеличивается или уменьшается на 1 секунду.
- Когда горячие сливки будут приготовлены, то на дисплее отобразится надпись «press rinse» (нажмите полоскание), нажмите кнопку V8, машина автоматически очистит трубку от горячих сливок, и после этого кофе машина вернется в состояние «ready» (готово).



## ЭКСПЛУАТАЦИЯ

---

### ПРИГОТОВЛЕНИЕ ГОРЯЧЕГО МОЛОКА ИЛИ ГОРЯЧИХ СЛИВОК С ИСПОЛЬЗОВАНИЕМ ФУНКЦИИ ПАРА

Для приготовления горячего молока, необходимо проделать те же действия, что и для приготовления сливок. Различия заключаются в том, что надо выбрать клавишу «hot milk» (горячее молоко), когда машина находится в состоянии «ready» (готово). Нажмите клавишу V8 один раз, а затем сделайте выбор «hot milk» (горячее молоко). Используйте порошковое молоко.

Для запуска функции промывки, кофе машина должна находиться в состоянии «ready» (готово).

- Быстро нажмите клавишу B8 два раза, машина автоматически запустит программу «rinse» (промывка). Если машина не запустит эту функцию, то это означает, что машина нагрелась до высокой температуры приготовления кофе.
- Нажмите еще раз B8, чтобы запустить функцию «cooling down» (охлаждение). После этой программы машина автоматически запустит программу «rinse» (промывка).
- После окончания промывки кофе машина вернется в состояние «ready» (готово).



Перед выполнением любых операций по очистке, дайте машине полностью остыть и отключите ее от электросети.

- Никогда не погружайте кофеварку в воду. Это электрический прибор.
- Не используйте растворители или абразивные моющие средства для чистки кофемашины. Мягкой влажной тряпки будет вполне достаточно. Никогда не мойте ни один из компонентов кофемашины в посудомоечной машине.

Следующие части машины должны регулярно очищаться:

- Контейнер для кофейного жмыха (A7).
- Поддон для капель (A9).
- Резервуар для воды (A11).
- Кофейные сопла (A4),
- Паровое сопло (A3)
- Воронка для предварительно молотого кофе (A14).
  
- Резервуар для воды, очищайте регулярно (примерно раз в месяц) (A11) влажной тряпкой и небольшим количеством мягкого моющего средства.
- Тщательно промойте резервуар для воды, после моющего средства.
- Очистите кофейные сопла (A4) губкой или тряпкой.
- Регулярно проверяйте, чтобы отверстия в соплах не были заблокированы. При необходимости используйте булавку, чтобы проткнуть отверстие и очистить его.
- Регулярно (примерно раз в месяц) проверяйте, не заблокирована ли воронка для предварительно молотого кофе (A14). При необходимости удалите кофейные отложения ножом.
- Регулярно (примерно раз в неделю) проверяйте, не загрязнена ли внутренняя поверхность прибора. При необходимости удалите кофейные отложения ножом и губкой.

## ОЧИСТКА ИНФУЗОРА

Когда вы приготовили 300 чашек кофе, на дисплее будет отображена надпись «clean brew» (очистка инфузора), это состояние свидетельствует о необходимости произвести очистку инфузора.

- На дисплее надпись «clean ready» (готов к очистке).
- Продолжайте нажимать кнопку В8 до тех пор, пока на дисплее машины не появится надпись «empty ready» (готово к выбросу)
- Извлеките поддон для капель, вылейте всю сточную воду и верните его обратно.
- На дисплее появится надпись «add tablet» (добавить таблетку).
- Нажмите кнопку В8, это означает запуск программы очистки.
- После 10 минут, программа закончится и машина перейдет в режим готовности к приготовлению кофе.

Также можно вручную запустить программу очистки, следуя следующей рекомендации:

- Нажмите кнопку В8, чтобы войти в «menu» (меню), затем в «information» (информация).
- Нажмите клавишу В8 рядом с вводом «number of use» (количество использования).
- Еще раз нажмите кнопку В8 рядом с «clean» (очистка) и, еще раз нажмите В8, чтобы начать процесс очистки.

## ОЧИСТКА ОТ НАКИПИ

**Важно!** Средство для удаления накипи содержит кислоты, которые могут раздражать кожу и глаза. Крайне важно соблюдать указания производителя по технике безопасности, указанные на упаковке для удаления накипи, а также указания, касающиеся процедуры, которой следует следовать в случае контакта с кожей и глазами. Используйте только средство для удаления накипи, рекомендованное производителем. Использование других средств для удаления накипи аннулирует гарантию.

Не удаление накипи в приборе, так же аннулирует гарантию. Со временем при постоянном нагреве воды используемой для приготовления кофе произойдет образование накипи на внутренних контурах прибора.

Когда отображается надпись «descalcify ready» (готов к декальцированию), это означает, что машина требует удаления накипи.

- Нажмите кнопку В8, на дисплее появится надпись «30 min» (30 мин).
- Нажмите кнопку В8, на дисплее появится надпись «empty tray» (пустой лоток).
- Извлеките поддон для капель. На дисплее появится надпись «tray missing» (лоток отсутствует). Когда поддон будет возвращен на место, на дисплее появится надпись «add descaling fluid» (добавьте жидкость для удаления накипи).
- Извлеките резервуар для воды, чтобы добавить жидкость для удаления накипи, и верните резервуар в исходное положение. Нажмите кнопку В8, чтобы запустить автоматически программу удаления накипи.
- Через 10 минут, на дисплее появится надпись «change water» (поменяйте воду). Извлеките резервуар для воды. Вылейте старую воду и добавьте чистую. Верните резервуар на место, и сразу же запустится программа «rinse» (промыть). Как только на дисплее появится надпись «ready» (готово), то это означает, что машина закончила программу промывки и готова к приготовлению кофе.

Если вы планируете долго не использовать кофе машину вам необходимо слить воду, очистить от кофе.

Для этого:

- В режиме «ready» (готов) нажмите клавишу B8, выберите «menu» (меню) и еще раз нажмите клавишу B8.
- Войдите в следующее меню. Выберите «maintain»( поддержка) и нажмите клавишу B8 и войдите в следующее меню.
- Выберите «empty ready» (готово к очистке) и нажмите клавишу B8.
- На дисплее появится надпись «remove tank» (извлеките бак) , после того как извлечете бак, снова нажмите B8. Кофе машина запустит программу «emptying» (опорожнение).
- Через некоторое время 3 раза прозвучит зуммер и дисплей станет черным. Это означает, что программа “опорожнение” закончилась.
- Обратите внимание: если машина произвела принудительное опорожнение, то следующий запуск будет автоматическим. Начнется программа «system filling» (заполнение системы), на дисплее будет надпись «opentap» (открыть кран).
- Нажмите кнопку B8 сработает насос и вода потечет через кофейные сопла.

**Опасность ожогов!** Во время полоскания из кофейных сопло вытекает немного горячей воды, избегайте контакта с брызгами воды.

**Внимание!** Если прибор не используется в течение длительного времени, установите главный выключатель на задней панели прибора в положение O (A5).

# УСТРАНЕНИЕ НЕПОЛАДОК

Отображение на дисплее	Возможная причина	Решения
Fill water (налейте воду)	Резервуар для воды пуст или расположен неправильно	Заполните резервуар водой и / или вставьте его правильно
Fault 3 (ошибка 3)	Помол слишком мелкий и кофе подается медленно	Поверните ручку регулировки помола одним щелчком ручки по часовой стрелке в направлении большого символа
	Машина не может приготовить кофе, так как в гидравлическом контуре есть воздух.	Запуск функции "самоконтроля". Обратитесь в сервис центр
EMPTY GROUNDS (ОЧИСТКА КОФЕМАШИНЫ)	Максимальное количество кофе можно сделать до 15 раз	Извлеките поддон для капель, опорожните контейнер от жмыха и очистите его. Затем поставьте в исходное положение.
Tray Missing (Лоток отсутствует)	Лоток не вставляется в машину или находится не в правильном положении	Поставьте лоток правильно в исходное положение
Fill powder (засыпать порошок)	Была выбрана функция «pre-ground Coffee» без помещения предварительно молотого кофе в воронку	Извлеките прибор и поместите предварительно молотый кофе в воронку с помощью ложки
	Воронка (A14) блокируется	Очистите воронку с помощью ножа, как описано в разделе «Очистка воронки...»
Decalcify ready (Готовая к декальцинации)	Машина должна быть очищена от накипи	Процедура очистки от накипи, описанная в разделе «Очистка от накипи».
FILL BEANS (засыпьте зерна кофе)	Кофейные зерна закончились	Засыпьте кофейные зерна
Add more Powder (добавьте больше молотого кофе)	Порошка недостаточно для приготовления кофе	Используйте ложку, чтобы добавить порошок
Clean brew (очистка внутренней части)	Тщательно очистите внутреннюю часть прибора, как описано в разделе «Чистка и техническое обслуживание»	Если сообщение все еще отображается после очистки, обратитесь в сервисный центр

# УСТРАНЕНИЕ НЕПОЛАДОК

Ниже приведен список некоторых возможных неисправностей. Если проблема не может быть решена, как описано, то обратитесь в авторизованный сервисный центр.

Проблема	Возможная причина	Решение
Кофе не горячий	Чашки не были предварительно	Согрейте чашки ополоснув их горячей водой.
	Инфузор остыл, потому что с момента последнего приготовления кофе прошло 2/3 минуты.	Перед приготовлением кофе нагрейте инфузор
Кофе недостаточно сливочный	Кофе помолот слишком грубо	Поверните ручку регулировки помола (А6) на один щелчок против часовой стрелки по направлению к маленькому символу во время работы кофейной мельницы
	Неправильный тип кофе	Используйте тип кофе для приготовления эспрессо
Кофе подается слишком медленно или капля за каплей	Кофе помолот слишком мелко	Поверните ручку регулировки помола (А6) на один щелчок против часовой стрелки в направлении большого символа во время работы кофейной мельницы
Кофе подается слишком быстро	Кофе помолот слишком грубо	Поверните ручку регулировки помола (А6) на один щелчок против часовой стрелки по направлению к маленькому символу во время работы кофейной мельницы
Кофе не выходит ни из одного сопла	Засорены отверстия	Очистите сопла при помощи зубочистки
Льется вода вместо кофе	Предварительно молотый кофе может быть заблокирован в воронке(А14)	Очистите воронку (А14)деревянной или пластиковой вилкой, очистите внутреннюю часть машины

## ИНФОРМАЦИЯ О ТРАНСПОРТИРОВКЕ

- Перед хранением и повторной эксплуатацией очистите и полностью просушите все части прибора. Храните прибор в сухом вентилируемом месте вдали от нагревательных приборов и попадания прямых солнечных лучей.
- При транспортировке и хранении запрещается подвергать прибор механическим воздействиям, которые могут привести к повреждению прибора и/или нарушению целостности упаковки.
- Необходимо беречь упаковку прибора от попадания воды и других жидкостей.

## УТИЛИЗАЦИЯ

Упаковка изготовлена из экологически чистых материалов, которые можно без ущерба для окружающей среды подвергать переработке, складировать на специальных полигонах для хранения отходов и утилизировать.

Упаковочные материалы имеют соответствующую маркировку. Символ на изделии или его упаковке указывает, что оно не подлежит утилизации в качестве бытовых отходов. Изделие следует сдать в соответствующий пункт приема электронного и электрооборудования для последующей утилизации.

Соблюдая правила утилизации изделия, вы сможете предотвратить причинение ущерба окружающей среде и здоровью людей, который возможен вследствие неподобающего обращения с подобными отходами. За более подробной информацией об утилизации изделия просьба обращаться к местным властям, в службу по вывозу и утилизации отходов или в магазин, в котором вы приобрели изделие.



# СЕРВИСНОЕ ОБСЛУЖИВАНИЕ

## СЕРВИСНОЕ ОБСЛУЖИВАНИЕ ПОСЛЕ ПРОДАЖИ

### **Просим вас придерживаться следующих мер:**

1. При покупке товара требуйте, чтобы продавец поставил свою отметку в гарантийном талоне.
2. Используйте свое изделие в соответствии с инструкциями по эксплуатации.
3. Если у Вас возникнут вопросы по изделию, Вы можете обратиться в пункты обслуживания по адресам указанных в Вашем Гарантийном Талоне.
4. По окончании сервисных работ, не забудьте потребовать у сервисного специалиста отметку в гарантийном талоне.
5. Срок эксплуатации изделия составляет 10 лет (срок хранения запасных частей, которые необходимы для функционирования прибора).
6. Гарантийный срок изделия указан в Гарантийном Талоне, который вложен с инструкцией по эксплуатации.

На всю электротехническую продукцию MAUNFELD распространяется действие Технического Регламента Таможенного Союза :

ТР ТС 004/2011 – «О безопасности низковольтного оборудования».

ТР ТС 020/2011 – «Электромагнитная совместимость технических средств».

ТР ЕАЭС 037/2016 – «Об ограничении применения опасных веществ в изделиях электротехники и радиоэлектроники».



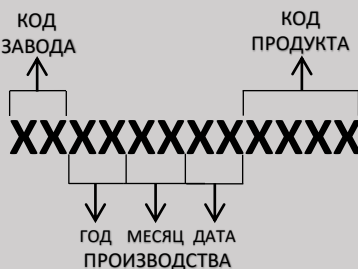
# ИНФОРМАЦИЯ ОТ ПРОИЗВОДИТЕЛЯ

Каждая встраиваемая кофе машина MAUNFELD имеет уникальный серийный номер.

Дата производства изделия указана в серийном номере изделия.

Серийный номер состоит из букв и цифр:

Пример:



**Торговая марка**

**MAUNFELD**

Тип продукции.

Встраиваемая кофе машина

Модель.

AMCM1503B; AMCM1503W;  
AMCM1503S; AMCM1503X

Уполномоченное изготовителем лицо.  
Импортер на территории Российской Федерации.

ООО «МАУНФЕЛД РУС»  
123182, г. Москва, ул. Щукинская, д. 2,  
эт. 1, пом. 170, каб. 1  
[www.maunfeld.ru](http://www.maunfeld.ru)  
[info@maunfeld.ru](mailto:info@maunfeld.ru)  
Тел.+ 7 (495) 380 - 19 - 82

Импортер на территории Республики Беларусь.

ООО "МАУНФЕЛД БАЙ"  
220015, РБ, Минская обл., Минский р-н,  
Щомыслицкий с/с, район д. Антонишки,  
д.92, корп.1, пом.4.  
[www.maunfeld.by](http://www.maunfeld.by)  
[info@maunfeld.by](mailto:info@maunfeld.by)  
Тел. +375 17 317-35-35



По всем вопросам технического обслуживания, приобретения аксессуаров, а также по вопросам, связанным с региональным сервисным обслуживанием техники MAUNFELD просим вас обращаться в ближайшую авторизованную сервисную службу. Наши специалисты помогут вам в кратчайшие сроки. Список сервисных центров смотрите на сайте:

[www.maunfeld.ru](http://www.maunfeld.ru)

Производитель оставляет за собой право без предварительного уведомления покупателя вносить изменения в конструкцию, комплектацию изделия и инструкцию по эксплуатации.