

RU

**ПОДРОБНАЯ
ИНСТРУКЦИЯ
ПО ЭКСПЛУАТАЦИИ
СТЕКЛОКЕРАМИЧЕСКОЙ
ВСТРАИВАЕМОЙ
ВАРОЧНОЙ ПАНЕЛИ**

gorenje
BY
ora'ito

Стеклокерамическая встраиваемая варочная панель

Уважаемый покупатель!



Данная стеклокерамическая варочная панель предназначена для использования в домашнем хозяйстве.

Упаковка изготовлена из экологически чистых материалов, которые можно без ущерба для окружающей среды подвергать переработке, складировать на специальных полигонах для хранения отходов и утилизировать. Упаковочные материалы имеют соответствующую маркировку.

Инструкция по эксплуатации

Для пользователя подготовлена инструкция по эксплуатации, где описывается варочная панель и управление ей. Инструкция разработана для нескольких типов приборов, поэтому может включать описание отдельных функций, которых нет в вашей модели.

Инструкция по подключению

Подключение производится согласно разделу «Подключение к электросети», а также согласно действующим предписаниям и стандартам. Подключение может производить только квалифицированный специалист.

Заводская табличка

Заводская табличка с основными данными прибора находится на нижней стороне варочной панели.

Защита от пожара

Варочная панель может быть встроена между элементами кухонной мебели, причем один из них может быть выше варочной панели, а другой должен быть одинаковой высоты с ней.

Предупреждение!

Перед использованием прочтите инструкцию!	3
Описание прибора	5
Варочная поверхность	7
Управление варочной панелью	9
Очистка и обслуживание	17
Монтаж варочной панели	19
Подключение к электросети	23
Технические данные	25

ПРЕДУПРЕЖДЕНИЕ!

Перед использованием прочтите инструкцию!

Меры безопасности

- Допускается использование прибора детьми старше восьми лет и людьми с ограниченными физическими, двигательными и психическими способностями, а также людьми, не имеющими достаточного опыта или знаний для его использования, только под присмотром или если они были обучены пользованию прибором и осознают возможную опасность, связанную с неправильной эксплуатацией прибора. Не позволяйте детям играть с прибором! Дети могут очищать и осуществлять обслуживание прибора только под присмотром!
- **ПРЕДУПРЕЖДЕНИЕ!** Во время работы прибор и его доступные части сильно нагреваются. Будьте осторожны, не прикасайтесь к горячим деталям. Дети младше восьми лет должны постоянно находиться под присмотром!
- **ПРЕДУПРЕЖДЕНИЕ!** Опасность возгорания! Не используйте варочную поверхность для хранения предметов!
- **ПРЕДУПРЕЖДЕНИЕ!** Постоянно следите за приготовлением блюд с использованием масла и жира, так как существует опасность возгорания. Если произошло возгорание, не тушите пламя водой. Выключите прибор, накройте посуду крышкой или влажным полотенцем.
- После завершения приготовления выключите конфорку с помощью панели управления. Нельзя полагаться только на систему распознавания посуды.
- **ПРЕДУПРЕЖДЕНИЕ!** Не используйте треснувшую и разбитую варочную панель. Опасность удара электрическим током! При обнаружении трещин немедленно отключите прибор от электросети, для этого выключите переключатели всех конфорок, выкрутите предохранитель или выключите главный выключатель, чтобы прибор был полностью обесточен.
- Для очистки прибора не используйте очистители высокого давления и пароструйные очистители, так как это может вызвать короткое замыкание и привести к удару электрическим током.

- Прибор не предназначен для подключения к внешнему таймеру и внешнему блоку дистанционного управления.

Предупреждения

- Подключение прибора может производить только авторизованный специалист.
- Неквалифицированное подключение и ремонт могут привести к серьезным травмам и повреждению прибора. Подключение и ремонт прибора может производить только авторизованный специалист.
- Прибор предназначен для приготовления пищи. Не используйте его в других целях, например, для обогрева помещений. Не ставьте на варочную панель пустую посуду.
- Следите, чтобы кабели соседних электроприборов не касались горячих конфорок.
- Не храните под прибором легковоспламеняющиеся предметы, например, чистящие средства или аэрозоли. Опасность возгорания!
- Не используйте варочную поверхность в качестве рабочего стола и для хранения предметов. Это может привести к повреждениям прибора и появлению царапин на стеклокерамике. Не готовьте на варочной панели в тонкостенной алюминиевой посуде, фольге и пластиковой посуде. Опасность пожара!

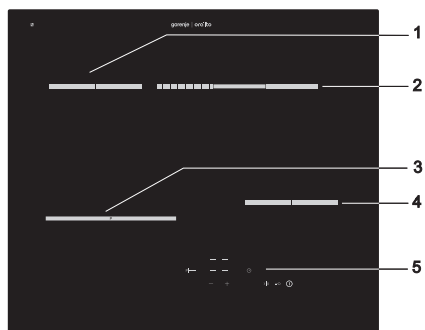
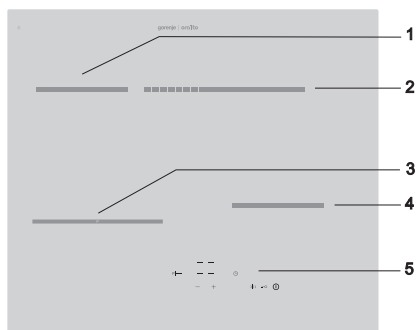


Символ на изделии или его упаковке указывает, что оно не подлежит утилизации в качестве бытовых отходов. Изделие следует сдать в соответствующий пункт приема электронного и электрооборудования для последующей утилизации.

Соблюдая правила утилизации изделия, вы сможете предотвратить причинение ущерба окружающей среде и здоровью людей, который возможен вследствие неподобающего обращения с подобными отходами.

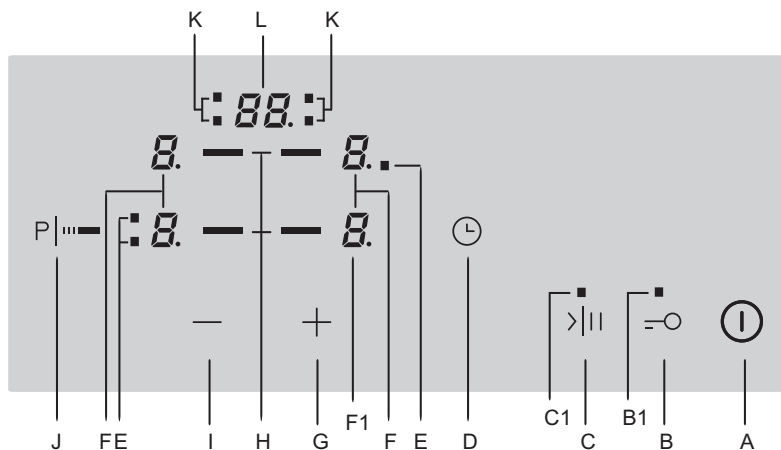
За более подробной информацией об утилизации изделия просьба обращаться к местным властям, в службу по вывозу и утилизации отходов или в магазин, в котором вы приобрели изделие.

ОПИСАНИЕ ПРИБОРА



1. Задняя левая конфорка
2. Задняя правая конфорка
3. Передняя левая конфорка
4. Передняя правая конфорка
5. Панель управления

**Панель управления
(в зависимости от
модели)**



Сенсоры и индикаторы

A ВКЛ./ВЫКЛ. варочной панели

B Защитная блокировка от детей

B1 Индикатор защитной блокировки от детей

C Функция паузы Stop&Go

C1 Индикатор функции паузы Stop&Go

D Таймер

E Индикатор включения дополнительного контура нагрева

F Дисплей степени нагрева и остаточного тепла

F1 Индикатор-точка у дисплея конфорки

G Сенсор +

H Выбор конфорки

I Сенсор –

J ВКЛ./ВЫКЛ. дополнительного контура нагрева

K Индикатор таймера отключения на конфорке

L Дисплей времени

Перед первым использованием

Очистите стеклокерамику влажной тканью и небольшим количеством средства для ручного мытья посуды.

Не используйте агрессивные и абразивные чистящие средства, грубые губки для мытья посуды, средства для удаления ржавчины, пятновыводители.

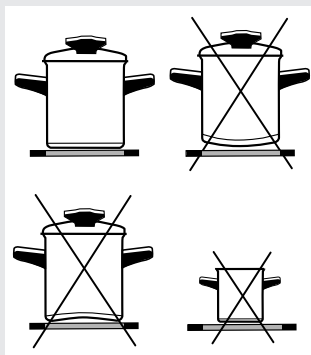
Важные предупреждения

- Не используйте конфорки для обогрева помещения. Не включайте конфорки без установленной на них посуды.
- Перед тем как поставить посуду на конфорку, вытрите насухо дно посуды и саму конфорку, чтобы обеспечить нормальную передачу тепла и предотвратить повреждение конфорки.
- Постоянно следите за приготовлением блюд с использованием масла и жира, так как существует опасность возгорания.
- Не ставьте на варочную панель мокрую посуду и влажные крышки. Влага может повредить конфорки.
- Не охлаждайте горячую посуду на неиспользуемых конфорках, так как под дном посуды образуется конденсат, что может привести к коррозии.

Стеклокерамическая поверхность

- Конфорки быстро нагреваются до заданной степени нагрева, при этом область вокруг конфорок может быть теплой.
- Стеклокерамика устойчива к температурным изменениям.
- Стеклокерамика является прочным материалом, поэтому вы можете ставить на нее посуду, не боясь повреждений.
- Не используйте стеклокерамическую поверхность в качестве рабочего стола. Острые предметы могут ее поцарапать.
- Не готовьте в тонкостенной алюминиевой посуде и фольге, а также в пластиковой посуде. Не кладите на стеклокерамическую поверхность пластиковые предметы и алюминиевую фольгу.
- Не используйте треснувшую и разбитую варочную поверхность. Стеклокерамика не устойчива к точечным ударам, поэтому следите, чтобы на нее не падали твердые и острые предметы, так как они могут повредить стеклокерамику. При обнаружении трещин немедленно отключите прибор от электросети и обратитесь в сервисный центр.
- Сахар и сладкие блюда могут сильно повредить стеклокерамическую поверхность, поэтому во избежание повреждения поверхности немедленно удаляйте их с помощью скребка, даже если варочная поверхность еще не остыла.

Посуда



Советы по использованию посуды

- Используйте качественную посуду с плоским, стабильным дном.
- Теплопередача будет наиболее эффективной, если диаметр дна посуды соответствует диаметру конфорки и посуда установлена в центре конфорки.
- При приготовлении в посуде из огнеупорного и термостойкого стекла или фарфора следуйте указаниям производителя посуды.
- При приготовлении в скороварке постоянно контролируйте процесс приготовления, пока не будет достигнуто соответствующее давление. Сначала конфорка должна работать на максимальной мощности, а затем, соблюдая рекомендации изготовителя скороварки, своевременно уменьшите степень нагрева конфорки.
- Следите, чтобы в посуде всегда было достаточное количество жидкости. Из-за нагрева пустой посуды варочная поверхность может перегреться, в результате чего повредится посуда и сама поверхность.
- Посуда из огнеупорного стекла со шлифованным дном подходит для использования на варочной поверхности, если диаметр дна соответствует диаметру конфорки. Посуда с дном большего диаметра может треснуть.
- При использовании специальной посуды следуйте указаниям производителя.
- При приготовлении на стеклокерамической панели в посуде с теплоотражающими свойствами (например, светлое металлическое дно) или с толстым дном, время закипания может увеличиться на несколько минут (прибл. на 10 минут). Если необходимо вскипятить большое количество жидкости, рекомендуется использовать посуду с ровным темным дном.
- Не используйте глиняную посуду, так как она может поцарапать стеклокерамическую поверхность.

Советы по экономии электроэнергии

- Диаметр дна посуды должен соответствовать диаметру конфорки. При маленьком диаметре посуды увеличивается энергопотребление, конфорка может повредиться.
- Накрывайте посуду крышкой, если рецепт приготовления блюда это позволяет. Крышка должна по размеру соответствовать посуде.
- Посуда должна соответствовать количеству готовящейся пищи. Приготовление небольшого количества пищи в большой посуде приводит к потере электроэнергии.
- Блюда, требующие длительного приготовления, готовьте в скороварке.
- Овощи варите в небольшом количестве воды. При таком способе продукты сварятся быстрее обычного, однако при этом важно, чтобы крышка посуды была плотно закрыта. После закипания уменьшите мощность конфорки до состояния тихого кипения.

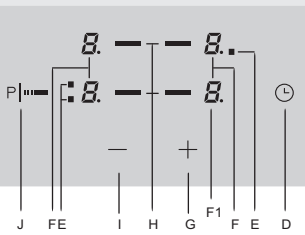
Управление варочной панелью

Включение варочной панели



- Варочная панель оборудована сенсорной панелью управления. Для включения сенсора нажмите на соответствующий символ и удерживайте палец на нем не менее 1 секунды.
- Каждое нажатие на сенсор подтверждается звуковым сигналом.
- Не кладите на сенсорную панель управления никакие предметы (могут появиться сообщения об ошибках). Следите, чтобы панель управления всегда была чистой.

Включение конфорок



- Нажмите и удерживайте сенсор ВКЛ./ВЫКЛ. (A) не менее 1 секунды.
- Варочная панель включится, загорятся дисплеи конфорок, и рядом с дисплеями начнут мигать индикаторы-точки F1.

⚠ Если не производить дальнейших установок, варочная панель автоматически выключится через 10 секунд.

- После включения варочной панели сенсором ВКЛ./ВЫКЛ. (A) в течение 10 секунд можно включить конфорки.
- Выберите конфорку сенсором H. Рядом с дисплеем конфорки загорится индикатор-точка F1.
- Сенсором + установите мощность нагрева от 1 до 9. Если первым нажать сенсор -, сразу установится мощность 9.

⚠ Если сенсор + или - удерживать, то значение будет меняться быстрее (увеличиваться или уменьшаться соответственно). Кратковременные нажатия на сенсор + или - изменяют мощность нагрева на одну степень.

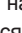
⚠ Установка параметров работы одновременно возможна только на одной конфорке, рядом с которой горит индикатор-точка F1.

Изменение степени нагрева

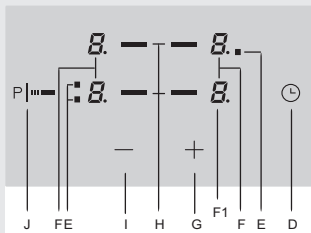
- Выберите конфорку сенсором H. Рядом с дисплеем конфорки загорится индикатор-точка F1.
- Сенсорами + и - установите необходимую мощность нагрева.

Функция подогрева

Функция подогрева предназначена для поддержания температуры приготовленных блюд.

- Для включения функции нажимайте на сенсор -, пока дисплей конфорки не отобразится символ  (находится между значениями 1 и 0).

Выключение конфорок



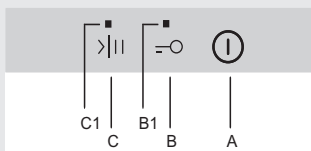
- Выберите конфорку сенсором H. Рядом с дисплеем конфорки загорится индикатор-точка F1.
- Сенсором – установите степень нагрева 0.
- Быстрое выключение. Одновременно нажмите сенсоры + и –, и степень нагрева установится на 0.

Выключение варочной панели

- Варочную поверхность можно в любой момент выключить, нажав на сенсор ВКЛ./ВЫКЛ. (A).
- Все индикаторы погаснут, кроме дисплеев конфорок, которые еще остаются горячие, о чем сообщает символ H на дисплее этих конфорок.
- Используйте остаточное тепло, выключив конфорку до завершения приготовления. Это также поможет сэкономить электроэнергию.

Защитная блокировка от детей

Функция защитной блокировки позволяет предотвратить включение варочной панели и отдельных конфорок, поэтому функцию блокировки также можно использовать в качестве блокировки от детей.



Включение защитной блокировки от детей

- Нажмите и удерживайте три секунды сенсор защитной блокировки. Над сенсором загорится индикатор защитной блокировки.
- Для включения защитной блокировки варочная панель должна быть включена.
- Защитная блокировка предотвращает включение всех сенсоров, кроме сенсора ВКЛ./ВЫКЛ. (A) и сенсора защитной блокировки.

Выключение защитной блокировки от детей

- Нажмите и удерживайте три секунды сенсор защитной блокировки. Раздастся звуковой сигнал, и индикатор над сенсором защитной блокировки погаснет.

Индикаторы остаточного тепла

После выключения конфорки или варочной панели на дисплее конфорки загорается символ:

- “H” обозначающий, что конфорка горячая,
- “h” обозначающий, что конфорка остывает, еще теплая.

Продолжительность индикации рассчитана с учетом степени нагрева и зависит от того, как долго работала конфорка.

После отключения символов H или h конфорка в некоторых случаях (отключение электроэнергии, на конфорке стоит

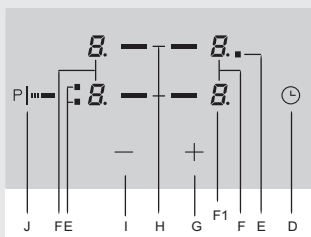
горячая посуда) может оставаться горячей. Осторожно: опасность ожогов!

Если при отключении электроэнергии конфорка еще была горячей, символ H или h будет мигать. Это говорит о том, что конфорка может быть горячей или нет, в зависимости от того, как долго была отключена электроэнергия.



Прибор проходит проверку на заводе-изготовителе, поэтому при первом подключении прибора к электросети некоторое время на дисплее может мигать индикация H.

Автоматика приготовления



При выборе функции «Автоматика приготовления» конфорка некоторое время работает с максимальной мощностью, спустя которое автоматически переключается на заранее установленную степень нагрева основного приготовления. Длительность работы при максимальной мощности зависит от установленной степени нагрева основного приготовления (от 1 до 8).

Включение «Автоматики приготовления»

- Выберите конфорку сенсором H и установите мощность нагрева 9.
- Нажмите сенсор +. На дисплее конфорки начнут попеременно мигать значения A и 9.
- Нажимая на сенсор –, установите степень нагрева основного приготовления.

На дисплее конфорки попеременно мигают значения A и степень нагрева основного приготовления. По истечении нагрева на максимальной мощности конфорка автоматически переключится на степень нагрева основного приготовления. После этого на дисплее выводится только основная степень нагрева.



Если во время работы функции «Автоматика приготовления» уменьшить степень нагрева, функция выключится.

Функция «Автоматика приготовления» подходит для:

- блюд, которые в начале приготовления необходимо нагреть на максимальной мощности, а затем оставить вариться длительное время, при этом не контролируя процесс приготовления постоянно (например, вареная говядина).

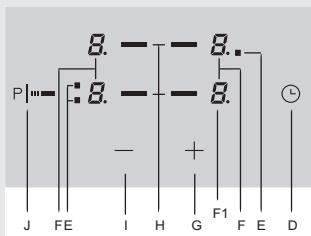
Функция «Автоматика приготовления» не подходит для:

- приготовления жареных и тушеных блюд, которые необходимо часто переворачивать, мешать или доливать воду, блюд, длительное время готовящихся в скороварке.

Блюдо/способ приготовления	Количество	Степень нагрева	Продолжительность приготовления, мин.
Суп/разогрев	0,5-1 л	A7 - 8	4 - 7
Молоко/разогрев	0,2-0,4 л	A1 - 2	4 - 7
Рис/варка	125-250 г, 300-600 мл воды	A2 - 3	20 - 25
Картофель в мундире/варка	750 г-1,5 кг 600-900 мл воды	A5 - 6	25 - 38
Свежие овощи, порезанные/варка	0,5-1 кг, 400-600 мл воды	A4 - 5	18 - 25

- В таблице приведены некоторые блюда, для приготовления которых подходит функция «Автоматика приготовления».
- Приведенные в таблице значения являются ориентировочными и зависят от других параметров приготовления (например, тип и качество посуды, количество воды в посуде).
- Меньшие приведенные значения относятся к меньшим конфоркам, большие значения — к большим конфоркам.
- **Приготовление проводилось в закрытой крышке посуде на двух малых конфорках (задней левой и передней правой) и на двухконтурной конфорке (передней левой).**

Дополнительный контур нагрева (в некоторых моделях)



Включение дополнительного контура нагрева

- Для выбранной конфорки (около дисплея конфорки горит индикатор-точка) можно включить дополнительный контур нагрева. Для этого нажмите на сенсор J, рядом с дисплеем конфорки загорится индикатор E.
- Степень нагрева устанавливается для двух контуров нагрева вместе.

Выключение дополнительного контура нагрева

- Выберите конфорку (около дисплея конфорки горит один индикатор-точка).
- Нажмите на сенсор J.

Конфорка с увеличенной мощностью Power Zone (в некоторых моделях)

В некоторых моделях на передней левой конфорке, обозначенной символом «P», можно включить режим максимальной мощности нагрева. Благодаря дополнительной мощности конфорки можно быстро нагреть большое количество пищи.

Включение режима максимальной мощности нагрева

Выберите переднюю левую конфорку (около дисплея конфорки горит индикатор-точка). Нажмите сенсор J. На дисплее конфорки высветится значение P. Конфорка начнет работать с увеличенной мощностью.

Выключение режима максимальной мощности нагрева

Режим максимальной мощности нагрева можно выключить двумя способами:

- Выберите переднюю левую конфорку и нажмите сенсор J. Конфорка вернется к степени нагрева, которая была установлена до включения режима максимальной мощности. Если до включения режима максимальной мощности была установлена степень нагрева 0, то после его выключения конфорка выключится.
- Выберите переднюю левую конфорку и нажмите сенсор –. Режим максимальной мощности выключится, и установится степень нагрева 9. Далее сенсором – установите необходимую степень нагрева.

ПРИМЕЧАНИЕ

- Во время работы передней левой конфорки в режиме максимальной мощности нагрева мощность задней левой конфорки ограничена степенью нагрева 7. Это значит, если задняя левая конфорка работает со степенью нагрева 8, 9 или в режиме «Автоматика приготовления», и в это время на передней левой конфорке установить режим максимальной мощности, степень нагрева задней левой конфорки автоматически снизится до 7.
- Каждая конфорка оборудована защитой от перегрева. Если на конфорке не установлена посуда или передача тепла пище не достаточная, нагрев автоматически отключается на несколько секунд. Особенно это относится к конфорке с режимом максимальной мощности нагрева, которая может быстро перегреваться.

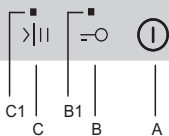
Защита от перегрева

Для дополнительной безопасности прибор оборудован ограничителем продолжительности работы для каждой отдельной конфорки на случай, если вы забудете его выключить. Время срабатывания защитного отключения зависит от последней установленной степени нагрева на конфорке.

Если степень нагрева не изменялась в течение долгого времени, конфорка автоматически выключится.

Степень нагрева	u	1	2	3	4	5	6	7	8	9	P
Максимальное время работы, ч	6	6	6	5	5	4	1,5	1,5	1,5	1,5	1,5

Функция паузы Stop&Go (в некоторых моделях)



Функция паузы Stop&Go позволяет прервать процесс приготовления на короткое время, например, чтобы открыть входную дверь, при этом все настройки сохраняются.

Включение функции Stop&Go

- Для включения функции Stop&Go нажмите сенсор С.
- Над сенсором загорится индикатор С1.
- Все активные функции выключаются, конфорки не нагреваются. На дисплеях конфорок высвечивается S t O P.

Выключение функции Stop&Go

- Чтобы отключить функцию Stop&Go, снова нажмите сенсор С. Работа конфорок и функций возобновится.
- Индикатор С1 погаснет.



Если функцию Stop&Go не выключить, варочная панель автоматически выключится через 10 минут.

Таймер (в зависимости от модели)

Таймер можно использовать как:

- A** таймер оповещения,
- B** таймер отключения конфорки.

A Таймер оповещения

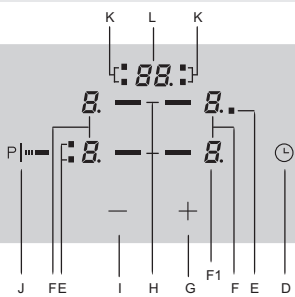
Таймер оповещения предупреждает, что установленное время истекло, но не отключает конфорки. Использование таймера оповещения возможно при включенной варочной панели.

- Включите таймер сенсором D. На дисплее времени высветится 00, и около него загорится индикатор-точка.
- Сенсорами + и – установите время в интервале от 1 до 99 минут.
- По истечении установленного времени раздается звуковой сигнал. Конфорки не выключаются.
- Для выключения звукового сигнала нажмите любой сенсор, или звуковой сигнал через некоторое время выключится сам.
- Если варочную панель выключить, таймер оповещения продолжит отсчет времени.

B Таймер отключения

Таймер отключения облегчает процесс приготовления: с его помощью можно установить продолжительность работы конфорки. Чтобы установить таймер отключения, сначала установите степень нагрева конфорки (см. раздел «Включение конфорок»).

- Включите таймер сенсором D. На дисплее времени высветится 00, и около него загорится индикатор-точка.



Далее нажимайте на сенсор D, пока не начнет мигать индикатор таймера K нужной конфорки.

- Пока горит индикатор-точка, сенсорами + и – установите время в интервале от 1 до 99 минут. Если сенсор + или – удерживать, то значение будет меняться быстрее (увеличиваться или уменьшаться соответственно).
- После установки времени таймера начинается отсчет времени. Продолжает мигать индикатор таймера K, показывающий, на какой конфорке установлен таймер.



Вы можете установить таймер отключения для каждой конфорки. Если установлено несколько таймеров, дисплей времени будет показывать время самого короткого таймера. Соответствующий горящий индикатор таймера K показывает, к какой конфорке оно относится.

Изменение времени таймера отключения

- Время таймера отключения можно изменить в любой момент приготовления.
- Нажимайте на сенсор таймера D, пока на дисплее не высветится время таймера необходимой конфорки. Мигает соответствующий индикатор таймера K.
- Сенсорами + и – установите новое время таймера.

Индикация остаточного времени

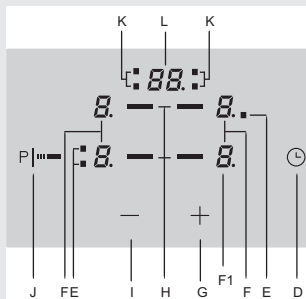
Если установлено несколько таймеров, оставшееся время можно узнать, нажимая на сенсор D.

Завершение работы таймера отключения

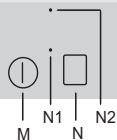
По истечении времени таймера отключения раздается звуковой сигнал, и конфорки выключаются. На дисплее времени мигает «00». Для выключения звукового сигнала нажмите любой сенсор, или звуковой сигнал через некоторое время выключится сам.

Отмена таймера отключения

- Выберите таймер необходимой конфорки (см. раздел «Изменение времени таймера отключения»). Мигают время таймера и индикатор таймера соответствующей конфорки.
- Сенсором – установите время 00 или одновременно нажмите сенсоры + и –, и время установится на 00.



Зона подогрева (в некоторых моделях)



Специальная зона подогрева служит для поддержания температуры приготовленных блюд и не предназначена для приготовления или разогрева холодных блюд.

Зона подогрева нагревается до температуры приблизительно 100°C, поэтому следите, чтобы не обжечься, и не кладите на зону предметы, которые могут расплавиться.

Включение зоны подогрева

- Нажмите на сенсор ВКЛ./ВЫКЛ. зоны подогрева (M). Начнет мигать индикатор N1 (несколько секунд).
- Нажмите на сенсор активации зоны подогрева N, и загорится индикатор N1. Зона подогрева включена.

Выключение зоны подогрева

- Нажмите на сенсор ВКЛ./ВЫКЛ. зоны подогрева (M). Индикатор N1 погаснет.
- Зону подогрева также можно выключить сенсором активации зоны подогрева N.

Предупреждение о горячей зоне подогрева

- Когда зона подогрева нагревается до состояния, когда ей опасно прикасаться, включается индикатор N2.
- Индикатор может гореть еще некоторое время после выключения зоны подогрева.

Предупреждения и индикация ошибок

- Если на всех конфорках установлена степень нагрева «00», варочная панель выключится через 10 секунд.
- Если любой из сенсоров активирован более 10 секунд, варочная панель выключится, раздастся звуковой сигнал, на индикаторе будет мигать символ F.
- Если панель управления загрязнена, на ней разлилась жидкость или на ней лежит предмет, через некоторое время варочная панель автоматически выключится.
- Если сенсоры не реагируют на нажатие, на несколько минут отключите варочную панель от электросети (выключите предохранитель или основной выключатель, к которому подключен прибор), затем снова подключите панель к электросети и включите сенсор ВКЛ./ВЫКЛ. варочной панели

Очистка и обслуживание

Очистка

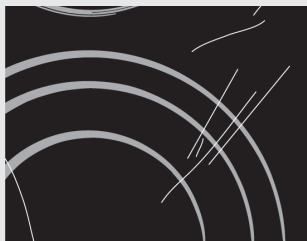


рис. 1



рис. 2

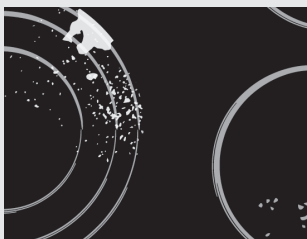
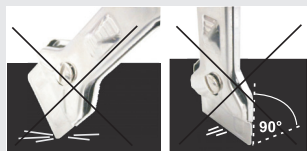


рис. 3



рис. 4



Очищайте стеклокерамическую поверхность каждый раз после ее использования (дождитесь, пока она остынет!), иначе даже малейшие загрязнения при следующем использовании будут пригорать к нагретой поверхности. Для регулярного ухода за стеклокерамической поверхностью используйте специальные средства, создающие на стеклокерамической поверхности грязезащитную пленку. Каждый раз перед использованием протирайте со стеклокерамической поверхности и дна посуды пыль и грязь, которые могут поцарапать поверхность (рис. 1).

Внимание! Для очистки варочной поверхности нельзя использовать металлические губки, абразивные чистящие средства, так как они могут поцарапать стеклокерамику. Для очистки варочной поверхности нельзя использовать агрессивные чистящие спреи и неподходящие жидкие чистящие средства (рис. 1 и 2). Перед использованием хорошо встряхните жидкое чистящее средство.

Элементы графики на варочной поверхности могут стираться вследствие использования агрессивных и грубых чистящих средств, а также посуды с поврежденным дном (рис. 2).

Небольшие загрязнения можно устранить мягкой влажной тканью. Затем протрите чистую поверхность насухо (рис. 3). Пятна от воды можно удалить с помощью слабого раствора уксуса. Этим раствором нельзя протирать рамку прибора (в некоторых моделях), так как она потеряет блеск. Для удаления известкового налета нельзя использовать агрессивные спреи и чистящие средства (рис. 3).

Сильные загрязнения удаляются с помощью специальных средств для ухода за стеклокерамическими поверхностями. Следуйте указаниям производителя специальных чистящих средств. Проверьте, чтобы на стеклокерамике не осталось следов чистящего средства, так как при нагреве оно может приобрести агрессивные свойства и привести к изменениям структуры стеклокерамики (рис. 3).

Трудноудаляемые и пригоревшие загрязнения можно устранить с помощью специального скребка (рис. 4). Во время работы со скребком также будьте внимательны, чтобы не пораниться!



Скребок используйте только в случае, если загрязнения не удалось удалить с помощью влажной ткани или средства для очистки стеклокерамики.

При использовании держите скребок под правильным углом (от 45° до 60°) к очищаемой поверхности. Слегка нажимая на скребок, удалите загрязнения. Следите, чтобы пластмассовая ручка скребка (в некоторых моделях) не касалась горячей поверхности.



Не очищайте поверхность скребком под прямым углом. Следите, чтобы острие скребка не поцарапало варочную поверхность.

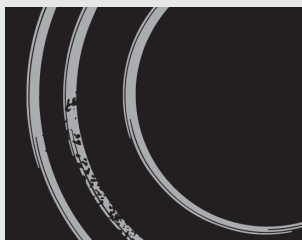


рис. 5

Сахар и сладкие блюда могут сильно повредить стеклокерамическую поверхность (рис. 5), поэтому во избежание повреждения поверхности немедленно удаляйте их с помощью скребка, даже если варочная поверхность еще не остыла (рис. 4).

Изменение цвета стеклокерамической поверхности не влияет на работу прибора. Чаще всего это следы пригоревшей пищи, результат использования некоторых видов посуды (например, алюминиевой или медной). Такие пятна трудно удалить полностью.

После любой очистки насухо протрите стеклокерамическую поверхность мягкой тканью.

Предупреждение! Вышеуказанные повреждения относятся к внешнему виду и не влияют на работу прибора. На повреждения такого рода гарантия не распространяется.

Монтаж варочной панели

Важные предупреждения

- Встраивать прибор в элемент кухонной мебели и производить подключение к электросети может только квалифицированный специалист.
- Шпон и другие материалы элемента кухонной мебели, в который встраивается прибор, должны быть термостойкими (100°C), в противном случае более низкая термостойкость материалов может привести к их деформации и изменению цвета.
- Варочная панель предназначена для встраивания в столешницу над кухонным шкафом, ширина которого составляет 600 миллиметров и более.
- Монтаж варочной панели должен обеспечивать постоянный доступ снизу к двум передним крепежным элементам.
- Настенные кухонные шкафчики над варочной панелью должны быть установлены на такой высоте, чтобы не создавать помех при приготовлении пищи.
- Расстояние между варочной панелью и вытяжкой должно быть не меньше, чем указано в инструкции по монтажу вытяжки. Минимальное расстояние 650 миллиметров.
- Минимальное допустимое расстояние между краем варочной панели и соседним высоким кухонным шкафом составляет не менее 40 миллиметров.
- Использование деревянных плинтусов столешницы с задней стороны варочной панели возможно при соблюдении минимальных допустимых расстояний, приведенных на схеме встраивания.
- Минимальное расстояние между варочной панелью и стеной сзади приведено на схеме встраивания.

Приклеивание вспененного уплотнителя

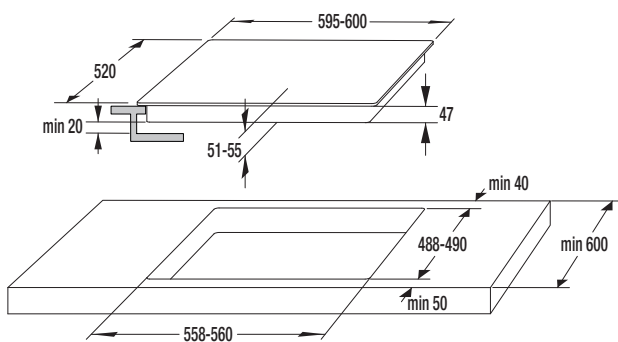
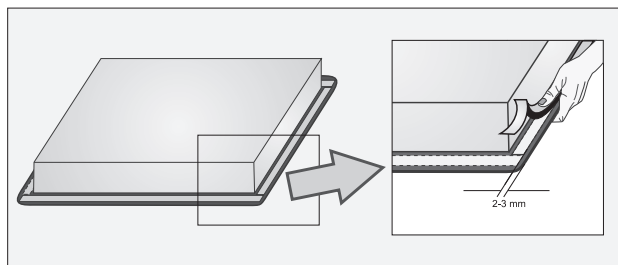
Перед встраиванием прибора в столешницу с нижней стороны стеклокерамической или стеклянной варочной панели приклейте уплотнитель, который прилагается в комплекте (см. рис.). Монтаж прибора без уплотнителя запрещен!

Действуйте следующим образом:

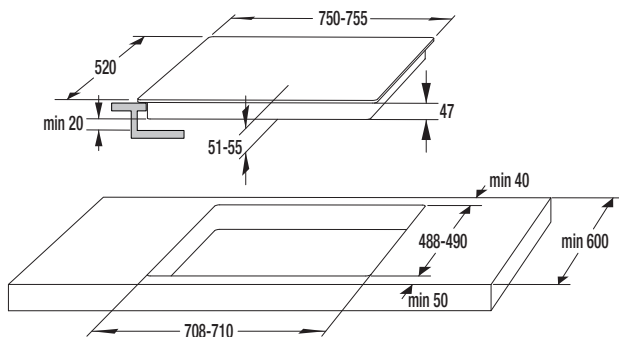
- Удалите с уплотнителя защитную пленку.
- Приклейте уплотнитель с нижней стороны стеклокерамики или стекла, отступив от края 2-3 миллиметра. Уплотнитель должен быть наклеен по всему периметру варочной панели и в углах не должен накладываться друг на друга.
- При наклеивании уплотнителя следите, чтобы острые предметы не соприкасались со стеклокерамикой/стеклом (например, не режьте уплотнитель на стеклокерамике/стекле).

ПРИМЕЧАНИЕ

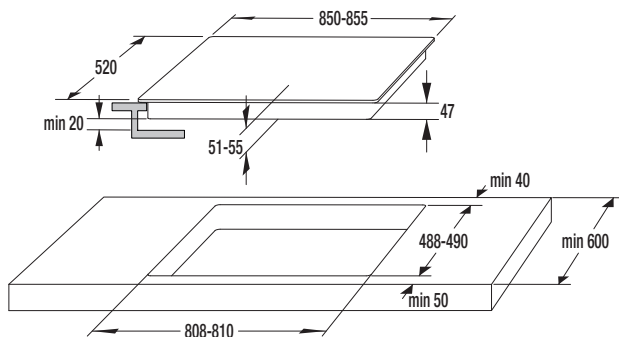
Некоторые модели поставляются с уже приклеенным уплотнителем.



SVK6

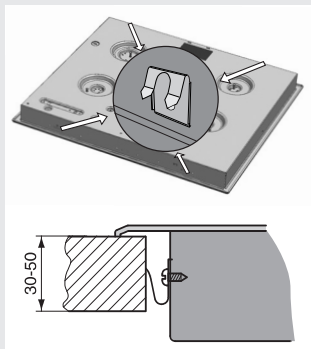


SVK7



SVK8

- Варочная панель может быть установлена в столешницу толщиной 30-50 миллиметров.
- В кухонном шкафу под варочной панелью не должно находиться выдвижных ящиков. Если в кухонном шкафу установлена горизонтальная перегородка, она должна находиться на расстоянии не менее 60 миллиметров от нижней поверхности столешницы. Пространство между перегородкой и варочной панелью должно быть пустым, в нем нельзя хранить предметы.
- В верхней части задней стенки нижнего шкафа, в области установки варочной панели необходимо сделать вырез высотой не менее 175 миллиметров по всей ширине шкафа.
- Под варочной панелью можно устанавливать духовки типов EVP4..., EVP2..., оснащенные охлаждающим вентилятором.



Процесс монтажа

- Столешница кухонного гарнитура должна быть ровной и горизонтальной.
- Торцы выреза следует соответствующим образом загерметизировать для защиты от влаги и грязи.
- Прилагаемые в комплекте крепежные детали (4х — SVK6...600 мм; 6х — SVK7...750 мм; 6х — SVK8...850 мм) с винтами (4х — SVK6...600 мм; 6х — SVK7...750 мм; 6х — SVK8...850 мм) прикрутите на правую и левую боковые стенки варочной панели в имеющиеся отверстия и прорези.
- Подключите варочную панель к электросети (см. раздел «Подключение к электросети»).
- Установите варочную панель в монтажный проем и сверху прижмите к столешнице.
- Для прикручивания монтажных скоб допускается использование винтов длиной не более 6,5 миллиметров.

Подключение к электросети

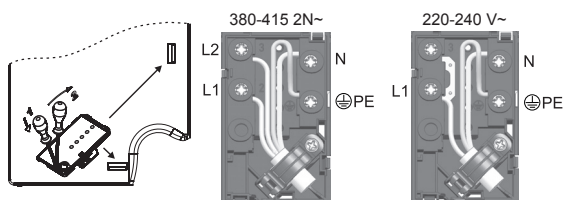
Важные предупреждения

- Подключение прибора к электросети и замену присоединительного кабеля может производить только авторизованный специалист!
- Защита подключения к электросети должна соответствовать действующим предписаниям.
- Для доступа к клеммам откройте крышку клеммной колодки.
- Перед подключением необходимо проверить, совпадает ли напряжение, указанное в заводской табличке, с фактическим напряжением в сети.
- Заводская табличка с основными данными прибора находится на нижней стороне варочной панели.
- В случае неразъемного подключения к электросети необходимо предусмотреть размыкающее устройство с расстоянием между разомкнутыми контактами не менее 3 миллиметров. Можно использовать предохранители и автоматы, защитные переключатели тока и т. д.
- Подключение должно учитывать возможности предохранителей и токовую нагрузку электросети.
- Варочная панель может быть встроена между элементами кухонной мебели, причем один из них может быть выше варочной панели, а другой должен быть одинаковой высоты с ней.
- После монтажа необходимо обеспечить полную защиту от прикосновения к токопроводящим и изолированным деталям.

ВНИМАНИЕ!

- Перед любым вмешательством отключите прибор от электросети. В зависимости от сетевого напряжения подключите варочную панель согласно схеме! Защитный провод заземления (PE) подключите к клемме, обозначенной символом заземления ().
- Присоединительный кабель обязательно проложите через зажим, предотвращающий избыточное натяжение кабеля.
- После подключения включите все конфорки на 3 минуты, чтобы проверить их работу.

- Неправильное подключение может привести к повреждению деталей прибора. В этом случае вы теряете право на гарантийное обслуживание!
- Перед подключением необходимо проверить, совпадает ли напряжение, указанное в заводской табличке, с фактическим напряжением в сети. Присоединительное напряжение в сети (220-240 В на N) специалист должен проверить с помощью измерительного прибора!
- Присоединительный кабель с задней стороны прибора проложите таким образом, чтобы он не касался задней стенки варочной панели, так как во время работы прибора она нагревается.



Примечание!

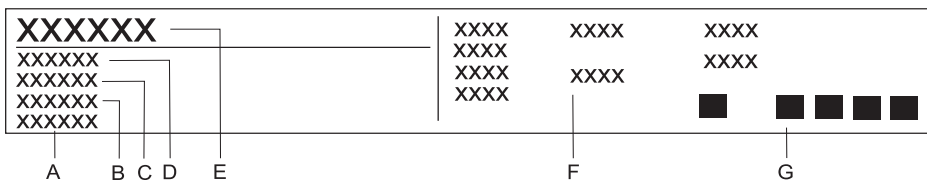
Перемычки лежат в клеммной колодке. Винты клемм уже откручены, поэтому их не нужно откручивать. При закручивании винтов слышен слабый щелчок: это означает, что винт необходимо крепко затянуть.

Для подключения могут использоваться:

- тип H05 RR-F 4x1,5 — резиновые присоединительные кабели с желто-зеленым защитным проводом,
- тип H05 VV-F 4x1,5 — изолированные присоединительные кабели из ПВХ с желто-зеленым защитным проводом,
- другие равноценные кабели или кабели лучшего качества.

ТЕХНИЧЕСКИЕ ДАННЫЕ

Заводская табличка



- A** Серийный номер
- B** Артикул
- C** Модель
- D** Тип
- E** Торговая марка
- F** Технические данные
- G** Знаки соответствия

ПРОИЗВОДИТЕЛЬ ОСТАВЛЯЕТ ЗА СОБОЙ ПРАВО НА
ВНЕСЕНИЕ ИЗМЕНЕНИЙ, КОТОРЫЕ НЕ ВЛИЯЮТ НА
ФУНКЦИОНАЛЬНЫЕ ХАРАКТЕРИСТИКИ ПРИБОРА.

Инструкции по эксплуатации можно найти на нашем сайте
www.gorenje.com

SVK67,73CS_ORAITO2



601617

ru (05-17)