

Haier

Руководство
по эксплуатации

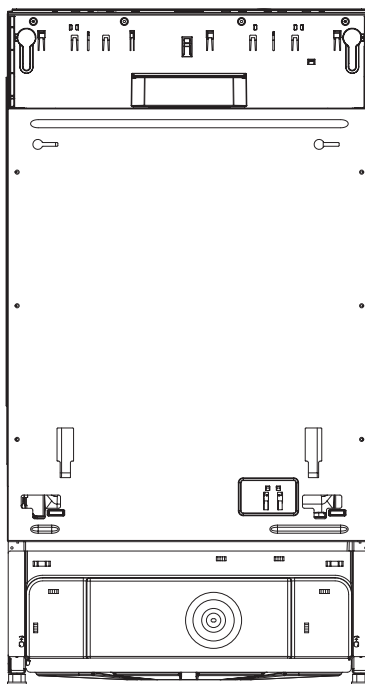
Пайдалану
жөніндегі
нұсқаулық

Керівництво
з експлуатації

Посудомоечная
машина

Ыдыс жуатын
машина

Посудомийна
машина



Перед использованием устройства внимательно прочтите это руководство по эксплуатации и сохраните его для дальнейшего использования.

Құрылғыны пайдаланудан бұрын осы пайдалану жөніндегі нұсқаулықты мұқият оқып, одан әрі пайдалану үшін сақтап қойыңыз.

Перед використанням приладу уважно ознайомтеся з цим керівництвом з експлуатації та збережіть його для подальшого використання.

DW10-198BT2RU

DW10-198BT3RU

Содержание

Информация по безопасности	1
Знакомство с прибором.....	8
Краткое описание программ.....	9
Системы для смягчения воды/специальные соли.....	10
Использование ополаскивателя.....	12
Моющий порошок и таблетки.....	13
Загрузка	14
Загрузка посуды.....	17
Посуда.....	18
Эксплуатация устройства.....	19
Уход и техническое обслуживание.....	21
Неполадки и меры по их устранению.....	24
Технические данные	28
Упаковочная ведомость	29

В настоящий документ могут быть внесены изменения без предварительного уведомления.

Важная информация по технике безопасности. Прочтите все инструкции перед использованием прибора.

⚠ ПРЕДУПРЕЖДЕНИЕ Для собственной безопасности соблюдайте указания настоящего руководства, чтобы минимизировать опасность возгорания или взрыва, а также для предотвращения материального ущерба, травмирования или гибели людей.

Данное устройство предназначено для использования в бытовых и аналогичных условиях, таких как:

- в комнатах отдыха персонала в магазинах, офисах и других служебных помещениях;
- в загородных домах;
- в номерах гостиниц, мотелей и других аналогичных жилых помещениях;
- в домашних гостиницах типа «ночлег и завтрак».

⚠ ПРЕДУПРЕЖДЕНИЕ ПРАВИЛЬНАЯ УСТАНОВКА И ОБСЛУЖИВАНИЕ

Эта посудомоечная машина должна быть правильно установлена и размещена в соответствии с инструкциями по установке перед использованием.

- Прибор должен быть заземлен.
- Отсутствие или не правильное подключение заземления, может привести к поражению электрическим током. В случае наличия сомнений относительно правильности заземления прибора, проконсультируйтесь с квалифицированным электриком или сотрудником сервисного центра.
- Утилизируйте отработавших приборов и материалов для транспортировки или упаковки.
- Не выполняйте ремонт или замену какой-либо части посудомоечной машины, если это не рекомендовано в руководстве. Все остальное обслуживание должно быть выполнено квалифицированным специалистом.
- Чтобы свести к минимуму возможность поражения электрическим током, отключите устройство от источника питания перед выполнением любого обслуживания.
- Если шнур питания поврежден, он должен быть заменен производителем, обслуживающим его агентом, или другими лицами, имеющими аналогичную квалификацию, что позволит избежать опасности.

ПРИМЕЧАНИЕ: Выключение посудомоечной машины не означает, что прибор отключен от электросети. Мы рекомендуем привлекать квалифицированного технического специалиста для обслуживания прибора.

⚠ ПРЕДУПРЕЖДЕНИЕ ПРИ ИСПОЛЬЗОВАНИИ ПОСУДОМОЕЧНОЙ МАШИНЫ СОБЛЮДАЙТЕ ОСНОВНЫЕ МЕРЫ ПРЕДОСТОРОЖНОСТИ, ВКЛЮЧАЯ СЛЕДУЮЩИЕ:

- Используйте устройство только в соответствии с его назначением, указанными в данном руководстве по эксплуатации.
- Используйте только моющие средства, ополаскиватели и соль, рекомендованные для использования в посудомоечной машине, и храните их вне досягаемости детей. Использование моющего средства, не предназначенного для посудомоечных машин, приведет к образованию мыльной пены.
- Размещайте острые предметы таким образом, чтобы они не повредили уплотнитель дверцы.
- Размещайте острые ножи ручкой вверх, чтобы снизить риск порезов.

Важная информация по технике безопасности. Прочтите все инструкции перед использованием прибора.

- Ножи и другие предметы с острыми краями должны загружаться в корзину острым краем вниз или размещаться в горизонтальном положении.
- Не мойте пластиковую посуду, если на ней нет маркировки о пригодности к мытью в посудомоечной машине или аналогичной маркировки. Проверьте рекомендации производителя в отношении пластиковой посуды, на которой отсутствует соответствующая маркировка.
- Не касайтесь нагреваемых элементов во время или сразу после использования прибора.
- Не начинайте использование прибора, пока все панели корпуса не будут на своих местах.
- Запрещается самостоятельно вскрывать и ремонтировать прибор.
- Не пытайтесь садиться или вставить на дверцу посудомоечной машины или подставку для посуды.
- Чтобы снизить риск травмы, не разрешайте детям играть с этим прибором или внутри этого прибора.
- Не храните и не применяйте бензин или другие воспламеняющиеся пары и жидкости вблизи этого или других приборов.
- Мелкие детали, такие как зажимы шкафа и крепления фильтра, могут создавать опасность для маленьких детей, если вынуты из посудомоечной машины. Хранить в недоступном для детей месте.
- Максимальное и минимальное давление воды на входе указано на стр. 28 руководства.
- Следует использовать новые шланги, поставляемые с прибором, старые шланги повторно использовать не рекомендуется.
- Максимально доступное количество комплектов посуды 10 для DW10 -198BT2RU и DW10-198BT3RU.
- Доступно специальное руководство по установке. А инструкции по установке внутренней полки посудомоечной машины включены в следующих разделах руководства.

▲ ПРЕДУПРЕЖДЕНИЕ

ОПАСНОСТЬ ЗАЩЕМЛЕНИЯ РЕБЕНКА

- Этот прибор не предназначен для использования лицами (включая детей) с ограниченными физическими, сенсорными или умственными способностями, или без опыта и знаний, если только они не находятся под присмотром или не прошли инструктаж по использованию прибора лицом, ответственным за их безопасность. Дети должны находиться под присмотром, им запрещено играть с прибором.
- Некоторые моющие средства для посудомоечной машины являются высокощелочными. Они могут быть крайне опасны при проглатывании.

Важная информация по технике безопасности. Прочтите все инструкции перед использованием прибора.

⚠ ВНИМАНИЕ ПРЕДОТВРАЩЕНИЕ МЕЛКИХ ТРАВМ И ПОВРЕЖДЕНИЯ ПРИБОРА

- Во время или после цикла мойки содержимое может быть горячим на ощупь. Соблюдайте осторожность, прежде чем приступать к работе.
- Будьте особенно внимательны, когда прибор используется детьми или рядом с детьми. Не разрешайте детям играть около посудомоечной машины во время закрывания дверцы, закрывания верхней полки или при вертикальной регулировке верхней полки, чтобы предотвратить защемление пальцев.
- Предметы, не подлежащие мытью в посудомоечной машине: Не мойте такие предметы, как фильтры электронных воздухоочистителей, фильтры духовых печей и кисти для красок в посудомоечной машине. Это может привести к повреждению лакокрасочного покрытия посудомоечной машины, появлению пятен.
- Загруженная верхняя полка может быть тяжелее, чем кажется. Чтобы предотвратить незначительные травмы или повреждения содержимого, нельзя поднимать или опускать верхнюю полку после ее загрузки.
- Не оставляйте дверцу в открытом состоянии, поскольку это может привести к опрокидыванию.
- Вентиляционные отверстия не должны быть закрыты ковром.

⚠ ВНИМАНИЕ ЭЛЕКТРИЧЕСКИЕ ТРЕБОВАНИЯ

- Этот прибор должен быть подключен к электропитанию 220–240В, 50 Гц, индивидуальной, заземленной розетке, защищенной размыкателем 15 А или 20 А или с предохранителем с задержкой по срабатыванию.
- Если электропитание не соответствует вышеуказанным требованиям, рекомендуется пригласить квалифицированного электрика.
- Цепь, используемая для посудомоечной машины, не должна использоваться для других приборов, когда посудомоечная машина включена, т. к. для нее требуется вся мощность цепи.

⚠ УВЕДОМЛЕНИЕ ЭЛЕКТРИЧЕСКИЕ ТРЕБОВАНИЯ

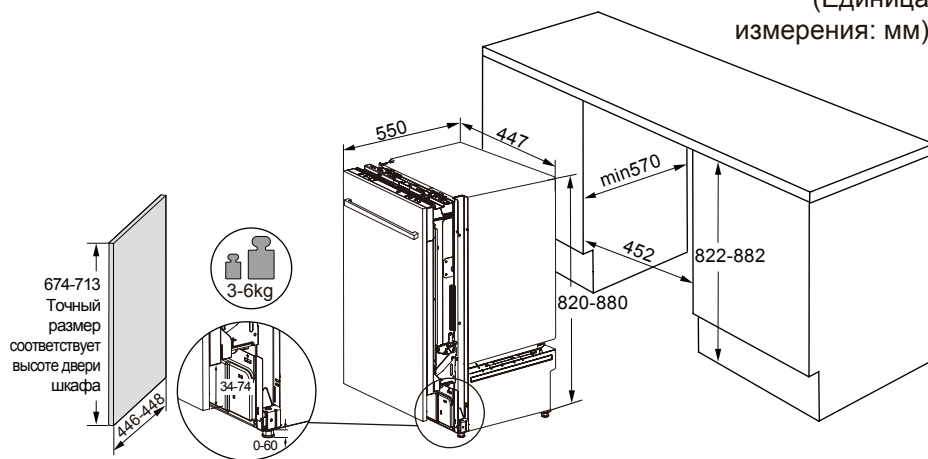
- Если ваша посудомоечная машина подключена к настенному переключателю, перед использованием убедитесь, что он включен.
- Если вы решили выключить настенный переключатель между циклами мойки, подождите 5–10 секунд после включения переключателя прежде, чем нажать на кнопку ПУСК, чтобы панель управления провела инициализацию.

Монтаж

1. Размер установки

Установка под кухонный стол

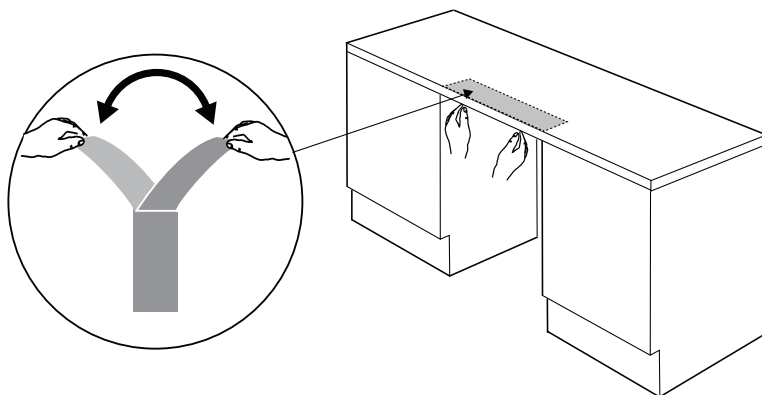
(Единица измерения: мм)



- 1). Убедитесь, что размеры ниши соответствуют размерам, указанным на чертеже выше.
- 2). Установите прибор вблизи выходов водоснабжения, канализации и электропитания.

2. Водонепроницаемый пластик

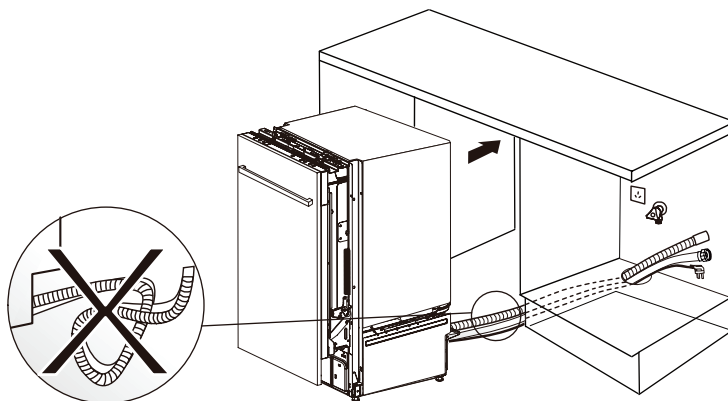
Снимите защитную пленку с пластиковой панели, поставляемой вместе с прибором. Затем приклейте ее снизу на столешницу. Это защитит столешницу от попадания влаги.



Монтаж

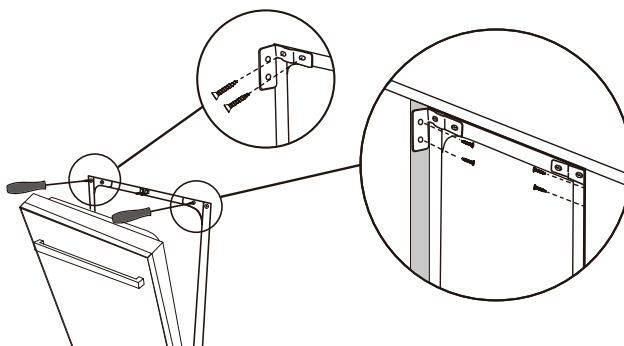
3. Установка машины в шкаф

Просверлите отверстие в нижней доске шкафа, обращая внимание на подвод питания, водоснабжения и слива посудомоечной машины. Не изгибайте и не перегибайте эти линии, проложите их ровно, а затем установите посудомоечную машину в шкаф.



4. Закрепление посудомоечной машины

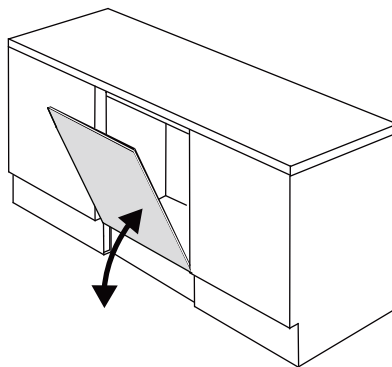
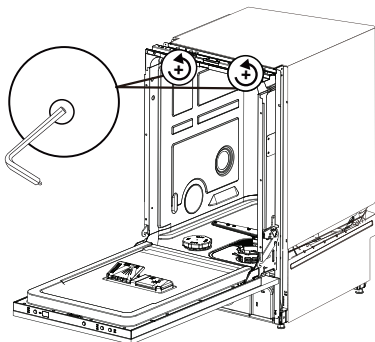
- 1). Теперь необходимо закрепить посудомоечную машину к нижней поверхности столешницы болтами, устанавливаемыми через два отверстия в верхней обшивке.
- 2). Закрепите прибор с помощью двух болтов (слева и справа) в верхней части прибора.



Монтаж

5. Регулировка дверной петли

Баланс дверцы может быть отрегулирован с помощью двух болтов, установленных через два отверстия в передней части. Отрегулируйте их до тех пор, пока дверца не будет оставаться открытой под собственным весом и не будет ровной в открытом состоянии.



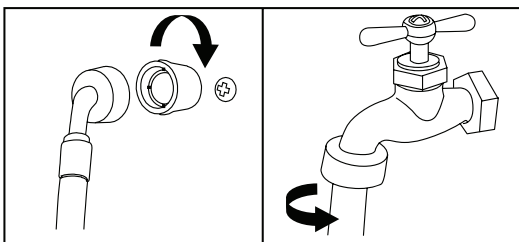
Подвод воды



Убедитесь, что сливной шланг и шланг подачи воды не повреждены, не имеют изломов, не перекручены и могут быть безопасно подключены без протечек.

Подвод воды - холодное водоснабжение

1. Подключите шланг к выходу машины.
2. Подключите шланг подачи воды к крану с резьбой 3/4 системы водоснабжения и убедитесь, что он плотно закреплен на месте.



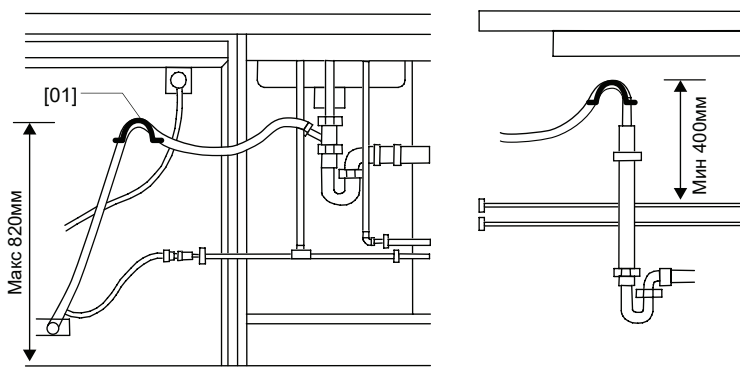
Посудомоечная машина подключается к водопроводу с помощью новых шлангов. Старые шланги не должны повторно использоваться.

Если водопроводные трубы новые или не использовались в течение длительного периода времени, дайте воде стечь, чтобы убедиться, что вода чистая и без примесей. Если эта мера предосторожности не принята, существует риск того, что подача воды может быть заблокирована, что может повредить прибор.

Монтаж

Подключение к сливу

Вставьте сливной шланг в сливную трубу с минимальным диаметром 4 см, убедившись, что он не изогнут и не зажат. Когда сливной шланг посудомоечной машины подключен под раковиной, установите сифон (аксессуары не включены в объем поставки) (U-образное колено) с соединителем для дренажного шланга (U-образный крепежный винт не предусмотрен).



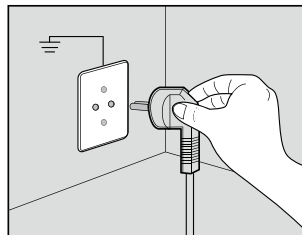
1. Конец сливного шланга не должен находиться в воде.
2. Свободный конец шланга должен находиться на высоте от 400 до 820 мм и не должен быть погружен в воду.

Подключение электропитания

Напряжение и частота питания должны соответствовать номинальным значениям, указанным на заводской табличке.

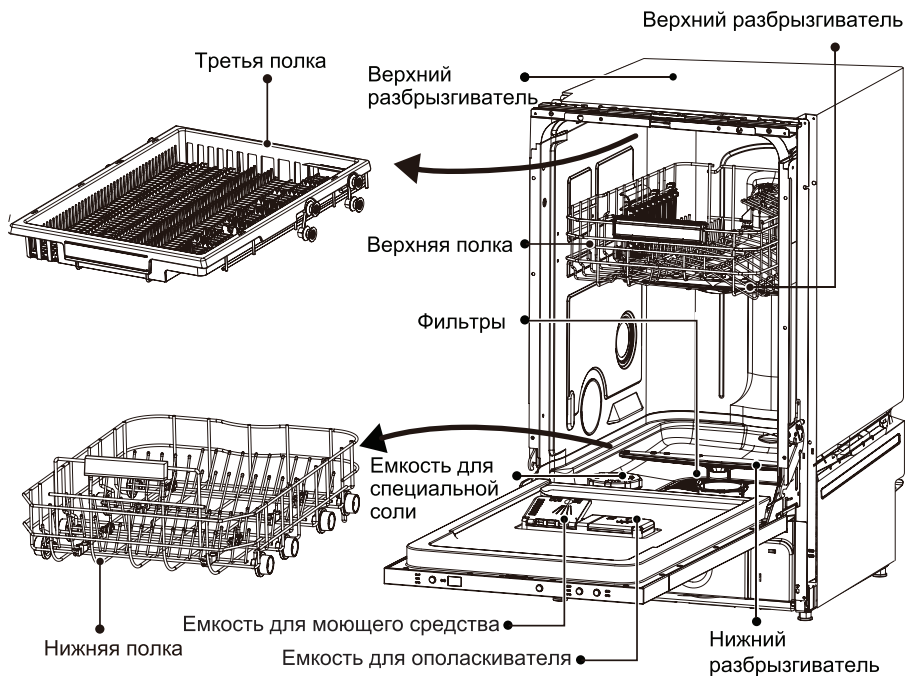


- Розетки должны быть заземлены должным образом.
- Пожалуйста, используйте отдельные розетки. Не используйте общие розетки с подключенными другими электроприборами.
- Не используйте удлинители и переходники.

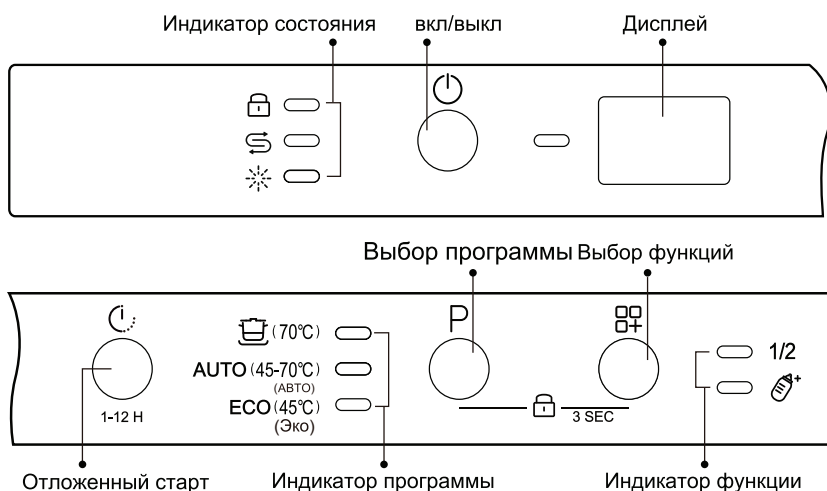


Знакомство с прибором

Внутренняя поверхность и компоненты.



Панель управления



Краткое описание программ

Выбор программы

Откройте дверь и нажмите кнопку "P" для выбора необходимой программы. Загорится индикатор рядом с буквой "P", показывая, выбранную программу.

ПРИМЕЧАНИЕ: во время выбора цикла дверца должна быть открыта.



Интенсивная – этот цикл предназначен для сильно загрязненной посуды, такой как кастрюли, сковородки, и посуда, длительное время простоявшая с остатками засохшей пищи.

АУТО (АВТО)

При этом цикле степень загрязнения определяется автоматически и режим мойки выбирается соответственно. Он предназначен для повседневного, регулярного мытья средне загрязненной посуды с полной загрузкой, и позволяет экономить как воду, так и электроэнергию.

Еco (Эко) Обычно загрязненная посуда. Для оптимального расхода воды и энергии.

Выбор функций

Эти функции возможны для "☰" циклов "Авто" и "Эко". Нажмите кнопку ☰, чтобы загорелся индикатор напротив выбранной функции.

1/2

Если посуды для мытья немного, вы можете использовать опцию половинной загрузки 1/2. (Опцию 1/2 нельзя использовать в сочетании с автоматической программой).



Эта функция повышает температуру и сохраняет ее в течение увеличенного периода времени для достижения заданной степени эффективности дезинфекции. Постоянное использование этой функции повышает уровень гигиены.



Отложенный старт. Этот параметр позволяет отложить начало цикла мытья на период до 12 часов.



Блокировка от детей. Можно заблокировать управление, чтобы предотвратить ненужный выбор режима. Вы также можете заблокировать кнопки управления после начала цикла, чтобы предотвратить изменения цикла.

Индикатор состояния



Индикатор блокировки от детей. Этот индикатор горит, когда блокировка от детей включена.



Соль. Если горит этот индикатор: Соль для смягчения воды закончилась!



Ополаскиватель. Если горит этот индикатор: Контейнер ополаскивателя пустой!

Системы для смягчения воды/специальные соли

Обзор программы

Таблица программ мойки

Описание программы					Моющее средство	
Программа	Тип посуды	Тип загрязнения	Этапы программы	Время цикла в мин.	Порошок	Блок
					Предварительная мойка / Основной цикл мойки	
	Сильнозагр. посуда, кастрюли и сковородки, посуда, устойчивая к повреждению	Пригоревшие или присохшие остатки пищи	Мойка, холодное ополаскивание, горячее ополаскивание, сушка	130 (пример)	20г	1
AUTO (АВТО)	смешанная посуда и столовые приборы	частично присохшие, обычные остатки пищи	Предварительная мойка, ополаскивание холодной водой, ополаскивание горячей водой, сушка	146 (пример)	20г	1
ECO (ЭКО)	смешанная посуда и столовые приборы, частично присохшие остатки пищи	частично присохшие, обычные остатки пищи	Предварительная мойка, ополаскивание холодной водой, ополаскивание горячей водой, сушка	238 (пример)	20г	1

ПРИМЕЧАНИЕ: Продолжительность мойки определяется во время выполнения программы в зависимости от температуры воды, количества посуды, а также степени загрязнения, и может изменяться (в зависимости от выбранной программы).

Система смягчения воды

Для обеспечения хорошего качества мойки необходима мягкая вода; жесткая вода может негативно повлиять на эффективность посудомоечной машины. При мойке в жесткой воде стеклянные изделия постепенно станут непрозрачными, а посуда покроется пятнами или белой пленкой. Использование очень жесткой воды может со временем привести к неисправности деталей посудомоечной машины. Использование соли может исправить эту ситуацию.

Регулировка системы смягчения воды

Количество соли можно установить на этапах Н1 - Н9, в зависимости от жесткости воды.

1. Выясните значение жесткости водопроводной воды в Вашем доме. Эту информацию можно получить в водопроводной компании.
2. Параметры настройки можно найти в таблице жесткости воды.

Специальные соли

Определение жесткости местной воды

Жесткость воды				Регулировка смягчителя воды
Немецкие град. (°dH)	Французские град. (°fH)	ммоль/л	Град. по шкале Кларка	Электронная
31 – 50	55 - 89	5.5 - 8.9	39 - 63	H9
22 – 30	39 – 54	3.9 - 5.4	27 - 38	H8
17 – 21	30 – 38	3.0 - 3.8	21 – 26	H7
13 – 16	23 – 29	2.3 - 2.9	16 – 20	H6 1) *
11 – 12	19 – 22	1.9 - 2.2	14 – 15	H5
9 – 10	16 – 18	3.0 - 3.8	11 – 13	H4
7 - 8	12 – 15	1.2 - 1.5	9 - 10	H3
0 - 6	0 - 11	0 - 1.1	0 - 8	H2 2) *
-	-	-	-	H1 3) *

* Примечание

- 1) Заводская настройка по умолчанию для мощного порошка.
- 2) Рекомендуемые настройки для комбинированных мощных таблеток.
- 3) Индикатор "Соль" выключен.

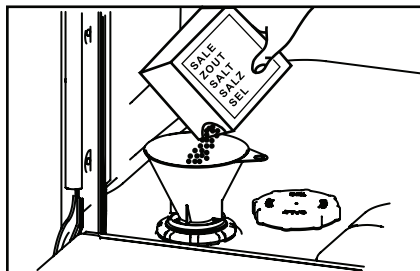
Использование специальной соли

Когда загорается индикатор соли на панели управления, соль необходимо добавить. Всегда заправляйте специальную соль непосредственно перед включением машины. Это гарантирует, что излишний специальный раствор соли будет вымыт сразу же, и не будет разъедать отсек для мытья.

Добавляйте соль следующим образом:

Внимание!

Используйте только соль для посудомоечной машины. Другие продукты могут привести к повреждению устройства! В любом случае рассыпанная соль приведет к коррозии. Запускайте программу после каждого добавления соли, чтобы смыть остатки соли. После добавления соли в соответствии с инструкциями, нажмите кнопку "C" и "P" одновременно на 5 сек. после чего индикатор нехватки соли погаснет.



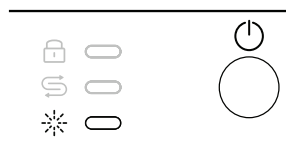
1. Поверните крышку, чтобы открыть контейнер для соли.
2. Налейте 1 литр воды в контейнер для соли.
3. Добавьте в контейнер специальную соль (вода может выливаться из контейнера).
4. Удалите рассыпанную соль с открытых участков.
5. Поверните крышку контейнера, чтобы закрыть его.

Использование ополаскивателя

Мы настоятельно рекомендуем регулярно использовать жидкий ополаскиватель, чтобы получить лучшие результаты сушки. Ополаскиватель придает гладкий, сверкающий чистый вид посуде из стекла и фарфора. Кроме того, он предотвращает потускнение металла.

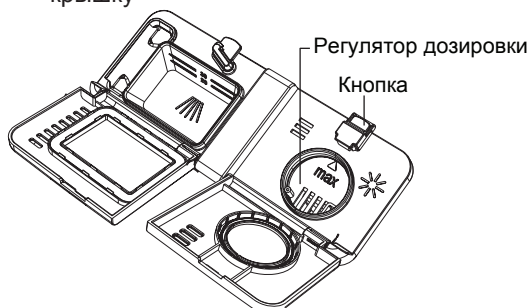
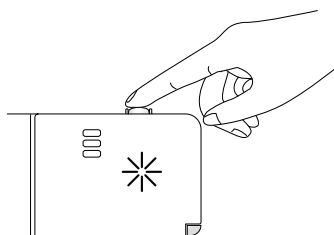
Когда доливать ополаскиватель

Когда уровень ополаскивателя становится низким, загорится индикатор ополаскивателя на панели управления, чтобы напомнить Вам о пополнении дозатора.



Как долить ополаскиватель

1. Нажмите на кнопку, чтобы открыть крышку



2. Залейте ополаскиватель через круглое отверстие. Убедитесь, что не перелили ополаскиватель выше отметки MAX.

ВАЖНО!

Наливайте ополаскиватель аккуратно, чтобы не пролить его внутрь посудомоечной машины. Все пятна пролитого ополаскивателя необходимо вытереть, чтобы предотвратить пенообразование. Невыполнение этого требования может привести к необходимости обращения к специалистам по техническому обслуживанию за ремонтом, не покрываемым гарантией.

После добавления ополаскивателя в соответствии с инструкцией зажмите кнопку "P" и "P" одновременно на 5 с, после чего индикатор отсутствия ополаскивателя погаснет.

3. Закройте крышку до щелчка.

Настройка количества ополаскивателя

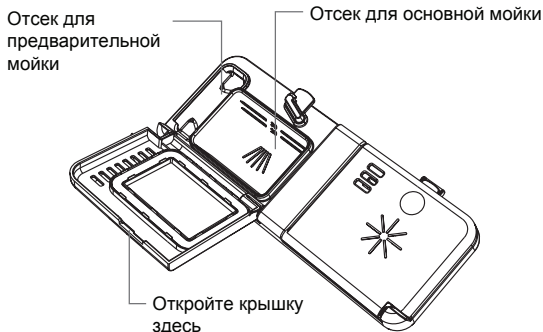
Количество ополаскивателя можно регулировать от d1 до d7. Установите количество выдаваемого ополаскивателя на d6, чтобы добиться хорошего результата сушки. Во избежание появления пятен от воды на посуде следите за уровнем ополаскивателя. Установите более низкий уровень, чтобы предотвратить появление водяных пятен.

Моющий порошок и таблетки

ВАЖНО!

- Используйте только моющие средства, рекомендуемые для автоматических посудомоечных машин.
- Моющие средства для посудомоечной машины являются высокощелочными. Они могут быть крайне опасны при проглатывании. Избегайте контакта с кожей и глазами и не подпускайте детей и недееспособных людей к посудомоечной машине, когда она открыта. Проверьте, что диспенсер для моющего средства пуст после завершения программы стирки.
- Никогда не распыляйте и не наливайте моющее средство непосредственно внутрь посуды в посудомоечной машине. Моющее средство и таблетки для мытья посуды не должны находиться в непосредственном контакте с посудой и кухонной утварью.
- Не используйте жидкости для мытья рук, мыло, моющие или дезинфицирующие средства для стирки, поскольку они могут привести к повреждению посудомоечной машины.

Заполнение дозатора моющим средством



1. Нажмите на кнопку справа

ВАЖНО!

Подходите к ёмкости с правой стороны, чтобы крышка не отломилась в открытом состоянии у Вас в руке.

2. Добавьте моющее средства в соответствующий отсек(и). Если Вы используете порошковое моющее средства, см. рекомендуемое количество на предыдущей странице. Отметки "20" и "30" на отсеке для основного мытья соответствуют граммам порошкового моющего средства.

ВАЖНО!

Только моющее средство в форме таблеток можно класть в отделение для основной мойки (большого размера).

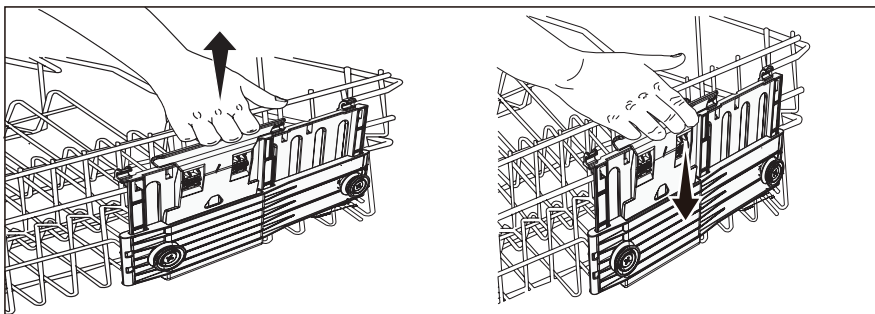
3. Удалите излишки моющего средства с краев.
4. Закройте крышку и нажмите на нее до щелчка. Моющее средство будет автоматически подаваться в посудомоечную машину во время программы.

Загрузка

Если на столовой или кухонной посуде имеются подгоревшие, липкие и иные частицы пищи, которые сложно удалить, рекомендуется замочить посуду на некоторое время перед мойкой или предварительно очистить с помощью тряпки, в противном случае ее будет сложно очистить. Перед помещением посуды в посудомоечную машину удалите все крупные частицы пищи. Предварительное ополаскивание посуды под проточной водой не требуется.

Верхняя полка

- Верхняя полка предназначена для размещения таких предметов посуды, как стаканы, чашки, блюдца, тарелки и противни.
- Высота верхней полки может быть отрегулирована для размещения предметов большего размера.



Чтобы отрегулировать высоту верхней полки:

1. Чтобы снять стойку, придерживайте ее с одной стороны, и осторожно потяните ее вверх до защелкивания. Повторите для другой стороны.
2. Чтобы опустить полку, потяните рычаг на одной стороне и, не отпуская ее, осторожно дайте полке упасть. Повторите для другой стороны.

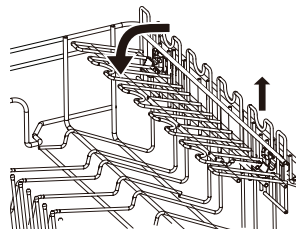
Загрузка

Этажерка

Этажерка и пространство под ней можно использовать для небольших стаканов или чашек или для больших столовых приборов. Если вы не используете этажерку, ее можно собрать.

Отрегулируйте высоту этажерки:

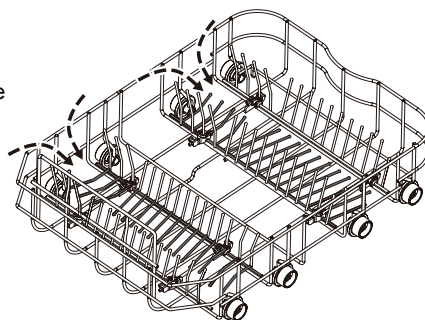
Установите этажерку вертикально и нажмите вниз.



Загрузка

Нижняя полка

- Поставьте самые большие предметы здесь: кастрюли, сковороды, крышки, сервировочные блюда и миски.
- Убедитесь, что посуда не блокирует разбрызгиватель и не мешает его вращению.

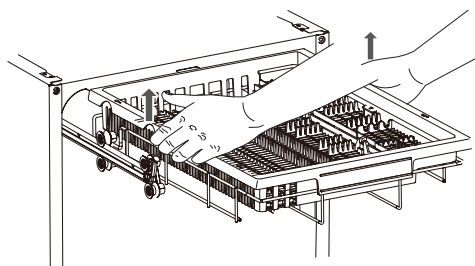


Складные штырьки

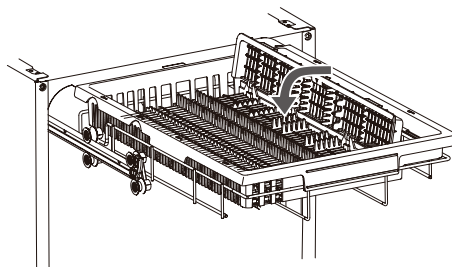
В нижней корзине есть складные штырьки. Сложите эти штырьки, чтобы оптимизировать расположение кастрюль, сковородок и мисок.

Третья полка

Третью полку можно вытащить, её легко сложить, чтобы вытащить столовые приборы.

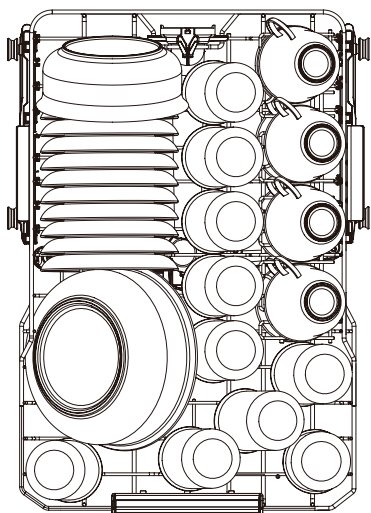


Правую часть третьей полки можно переместить и повернуть вверх, чтобы оставить больше места для высокой посуды, чашек, и т. д. на верхней полке.

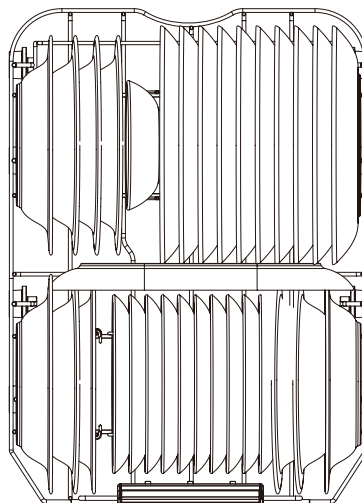


Загрузка посуды

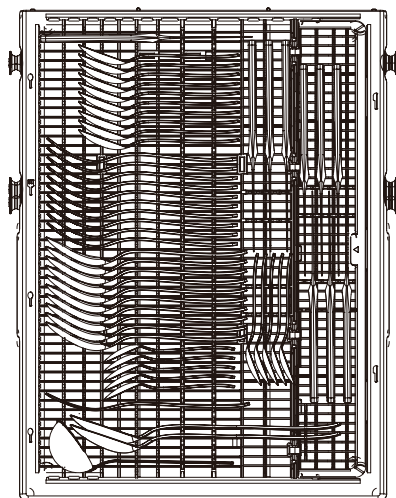
Установка посуды (только для справки)



Верхняя полка



Нижняя полка



Третья полка

Посуда

ВАЖНО!

Не помещайте в посудомоечную машину материалы с высокой впитывающей способностью, например, губки и полотенца. Не помещайте в посудомоечную машину посуду или столовые приборы, загрязненные табачным пеплом, воском, консистентной смазкой или краской.

Столовые приборы и столовое серебро

Все столовые приборы и столовое серебро должны быть немедленно промыты после использования для предотвращения потускнения из-за остатков еды. Серебряные изделия не должны контактировать с нержавеющей сталью, например, с другими столовыми приборами. Смешивание этих изделий может привести к образованию пятен. Извлеките серебряные столовые приборы из посудомоечной машины и высушите их вручную немедленно после завершения программы.

Алюминий

Алюминий может потускнеть под действием моющего средства для посудомоечной машины. Степень изменений зависит от качества изделия.

Другие металлы

Железо и чугун могут ржаветь и загрязнять другие изделия. Медь, олово и латунь имеют склонность к образованию пятен. Мойте такие изделия вручную.

Деревянные изделия

Деревянные изделия, как правило, чувствительны к воздействию тепла и воды. Регулярная мойка в посудомоечной машине может привести к ухудшению их состояния. В случае сомнений мойте изделия вручную.

Стеклянные изделия

Большинство бытовых стеклянных изделий подходят для мойки в посудомоечной машине. Хрустальные, очень тонкие и антикварные изделия могут подвергнуться коррозии и стать непрозрачными. Такие изделия рекомендуется мыть вручную.

Пластиковые изделия

Некоторые виды пластика могут изменять форму или цвет под действием горячей воды. Перед мойкой пластиковых изделий обратитесь к инструкции производителя. Пластиковые изделия, которые разрешено мыть в посудомоечной машине, необходимо прижать грузом, чтобы они не переворачивались, не заполнялись водой и не выпадали из корзины во время мойки.

Декорированные предметы посуды

Большинство современных изделий с росписью, произведенных в Китае, подходят для мойки в посудомоечной машине. Антикварные изделия с росписью поверх глазури, изделия в золотой оправе или изделия с ручной росписью могут быть более чувствительными к автоматической мойке. В случае сомнений мойте изделия вручную.

Проклеенные изделия

Некоторые виды клея размягчаются или растворяются в ходе автоматической мойки. В случае сомнений мойте изделия вручную.

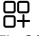
Эксплуатация устройства

Изменение настроек

В зависимости от личных предпочтений или условий можно изменить соответствующие настройки. Мы рекомендуем выбрать наиболее подходящие настройки до использования посудомоечной машины.


Осторожно!

Вышеуказанные операции должны выполняться в выключенном состоянии.

1. Удерживайте кнопку выбора программы (P) нажатой в течение 4 секунд, чтобы войти в меню пользовательские параметры (сначала введите параметры полоскания). Дисплей покажет d6.
2. Нажмите на кнопку Option select (), чтобы изменить параметр, нажмите кнопку выбора программы (P), чтобы изменить соответствующий параметр.


Соответствующий начальный интерфейс опций показан в таблице ниже:



№ п/п	Опция	Исходный интерфейс	Установка диапазона	Описание
1	Ополаскивание	d6	d1-d7	При появлении пятен от воды выберите более высокий уровень; при появлении белых пятен выберите более низкий уровень.
2	Звук падающих капель	b1	b1 (вкл) b0 (выкл)	Звук капель напоминает о завершении программы.
3	Смягчитель воды	H6	H1-H9	Отрегулируйте уровень водосмягчителя на основании данных о жесткости воды.

4. После нажатия на кнопку вкл/выкл () будет произведен выход из меню и настройки сохранятся автоматически.

ПРИМЕЧАНИЕ: Во время выполнения программы настроить пользовательскую программу невозможно.

Включение прибора

1. Откройте полностью кран.
2. Откройте дверцу.
3. Установите переключатель в положение вкл ().

На дисплее замигает значок программы интенсивного режима (). Эта программа остается выбранной, если не выбрана другая программа. Ожидаемая продолжительность цикла указана на цифровом дисплее. (Нажмите кнопку , чтобы установить дополнительные функции, затем закройте дверцу).

4. Закройте дверцу.
Программа начнет работать.

Эксплуатация устройства

Окончание программы


Окончание программы отображается, если световой (оптический дисплей) включен и виден.

После завершения программы мойки посудомоечная машина будет издавать звуковой сигнал и автоматически выключится через несколько секунд.

Приоткройте дверцу и оставьте ее открытой (примерно на 100 мм), чтобы ускорить процесс высыхания.

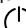

Когда посуда остынет и ее можно будет касаться, выньте ее из машины.

Остановка / приостановка программы

1. Откройте дверцу, нажмите на кнопку вкл/выкл и удерживайте ее нажатой в течение 1 секунды.
2. Световой индикатор выключится и дисплей отключится.
Чтобы продолжить цикл мойки, нажмите на кнопку вкл/выкл . Закройте дверцу.



Отложенный старт

Вы можете отложить начало программы на срок до 12 часов.

1. Откройте дверцу, нажмите на кнопку вкл/выкл .
2. Выберите программу.
3. Нажмите на кнопку "Delay start" , часы будут отображаться в окне дисплея.
4. Продолжайте нажимать на кнопку, пока на дисплее не отобразится необходимое Вам время.
5. Закройте дверцу.

ПРИМЕЧАНИЕ: Вы можете отменить Таймер задержки старта, удерживая кнопку вкл/выкл в течение 3 секунд. Это также приведет к отмене цикла мойки.

Блокировка от детей

Для блокировки/разблокировки панели управления посудомоечной машины нажмите и удерживайте кнопку выбора программы  и выбора опции  в течение 3 секунд. Блокировка от детей включится и загорится индикатор.

Внутреннее освещение (EmotionLight)

(только DW10-198BT3RU)

EmotionLight это внутреннее освещение посудомоечной машины. Внутреннее освещение автоматически отключается через 10 минут, когда машина включена, а дверца открыта.

Эксплуатация прибора/Уход и обслуживание

Напольная лампа (оптический дисплей во время работы машины)

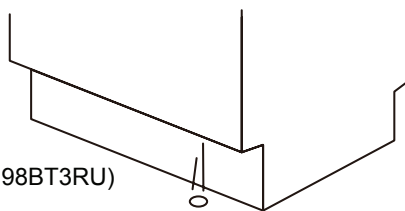
Когда машина выполняет цикл мойки, световая точка светит на пол под дверцей прибора.

Цветовое обозначение:

мойка: голубой свет,

сушка: красный свет,

Промыть: зеленый свет.



(только DW10-198BT3RU)

Уход и техническое обслуживание

С течением времени в посудомоечной машине могут скопиться остатки пищи и известковый налет. Это может снизить эффективность прибора, а остатки пищи могут стать причиной появления неприятного запаха. Проверяйте и очищайте посудомоечную машину регулярно.

ВАЖНО!

- Перед выполнением очистки или технического обслуживания отключите посудомоечную машину от источника питания, перекройте подачу воды и дождитесь, пока все детали посудомоечной машины остынут.
- Не используйте следующие чистящие средства, поскольку они могут повредить поверхности:
 - пластиковые или металлические мочалки
 - абразивы, растворители, бытовые моющие средства
 - кислотные или щелочные моющие средства
 - средства для стирки и дезинфицирующие средства
 - очистители для нержавеющей стали или полироли
 - жидкое мыло для рук.
- В случае, если в машине разбилась посуда или стекло, их необходимо удалить, чтобы предотвратить травмы или повреждения прибора.
- После очистки всегда проверяйте, правильно ли расположены разбрызгиватели и фильтры.

Очистка уплотнения дверцы и внутренней части посудомоечной машины

Тщательно очистите мягкой безворсовой тканью и теплой водой. Если внутренняя часть устройства сильно загрязнена, используйте чистящее средство/средство для удаления накали в соответствии с инструкциями производителя.

Уход и техническое обслуживание

Очистка наружных поверхностей

- Для очистки внешних поверхностей посудомоечной машины протрите чистой, мягкой влажной тканью и насухо чистой тканью без ворса.
- Поверхности, установленные не заподлицо, протирайте вдоль или по кругу. Например, чтобы протереть внешние кнопки управления, делайте круговое движение вокруг кнопки.
- Обратите внимание, что тряпка не должна быть слишком мокрой при протирании панели управления.

Примечание: перед очисткой панели управления заблокируйте кнопки.

Время простоя

Если Вы не планируете пользоваться посудомоечной машиной на протяжении некоторого времени: Убедитесь, что корзины и полки пустые.

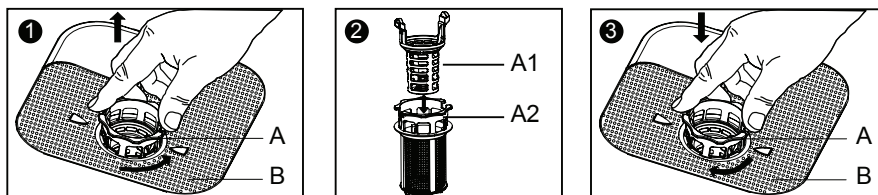
Очистите внутреннюю часть машины.

Оставьте дверцу посудомоечной машины приоткрытой, чтобы воздух циркулировал.

Отключите питание и подачу воды в посудомоечную машину.

Очистка фильтров

Фильтры предотвращают попадание крупных частиц пищи из промывочной воды в насос. Иногда эти частицы вызывают засорение фильтров. Мы рекомендуем производить очистку фильтров в случае наличия частиц пищи.



1. Поверните фильтр А против часовой стрелке и снимите его, снимите фильтр В.
2. Чтобы демонтировать фильтр А, потяните части А1 и А2 в разные стороны. Промойте фильтр А и фильтр В водой.
3. Установите фильтр В в исходное положение. Соберите фильтр А и установите его в необходимое положение. Поворачивайте его по часовой стрелке до тех пор, пока он не защелкнется.

ВАЖНО!

При чистке под фильтром обратите внимание на его острые внешние края.

Уход и техническое обслуживание

Очистка разбрызгивателей

Известковый налет и частицы пищи в промывочной воде могут привести к засорению отверстий в разбрызгивателях и заеданию креплений. Производите очистку этих деталей один раз в месяц или чаще, при необходимости.

ВАЖНО!

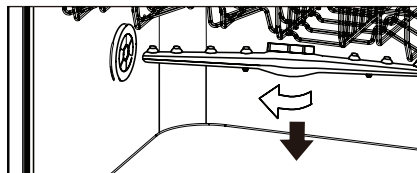
При засоре отверстий разбрызгивателя Вы можете снять разбрызгиватели, чтобы Вам было проще их очистить.

Чистка верхнего разбрызгивателя

См. способ очистки центрального разбрызгивателя.

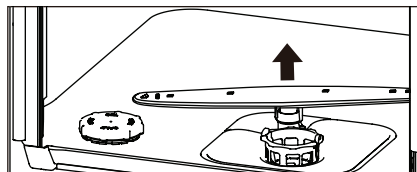
Верхний разбрызгиватель

1. Поверните винтовое крепление против часовой стрелки, чтобы снять разбрызгиватель.
2. Удалите остатки пищи с помощью тонкого заостренного предмета.
3. Промойте водой и убедитесь, что все отверстия чистые.
4. Поверните штыковой цоколь по часовой стрелке, чтобы закрепить разбрызгиватель.






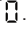


Нижний распылитель





1. Потяните вертикально по центру, чтобы снять разбрызгиватель.
2. Удалите остатки пищи с помощью тонкого заостренного предмета.
3. Промойте водой и убедитесь, что все отверстия чистые.
4. Установите разбрызгиватель по центру легким нажатием.



Неполадки и меры по их устранению

Проблема	Причина	Возможное решение
E10 Нет воды	Кран подачи воды не открыт.	Убедитесь, что шланг подачи воды подсоединен, и что кран открыт. Нажмите  для перезапуска посудомоечной машины.
	Недостаточный напор подачи воды.	Проверьте напор воды в доме.
	Шланг подачи воды перегнут или передавлен, в результате чего вода не попадает в посудомоечную машину или попадает в недостаточном количестве.	Проверьте шланг подачи воды и при необходимости выпрямите его. Нажмите  для перезапуска посудомоечной машины.
	Сливной шланг подсоединен неправильно.	Убедитесь, что сливной шланг подсоединен в соответствии с инструкцией по установке.
E20 Проблема со сливом	Сливной шланг перегнут или передавлен.	Проверьте сливной шланг и при необходимости выпрямите его.
	Промывочная вода не сливается.	Убедитесь, что сливной шланг подсоединен в соответствии с инструкцией по установке.
E30/E40/E50 /E70/E80/E90	Возможна техническая неполадка	Выключите устройство с помощью переключателя вкл./выкл  . Через некоторое время перезапустите устройство. Если проблема сохраняется, перекройте кран и извлеките вилку из розетки. Обратитесь в службу поддержки и сообщите код ошибки.
Горит индикатор  ополаскивателя	Нет ополаскивателя	Долейте ополаскиватель
Горит индикатор специальной соли 	Не добавлена специальная соль или она была полностью использована	Добавьте специальную соль.
Звуковой сигнал в конце цикла	Это нормально. Посудомоечная машина будет издавать звуковой сигнал в конце цикла.	В конце цикла мойки посудомоечная машина подаст звуковой сигнал (если цикл не был прерван), а на цифровом дисплее отобразится  .

Неполадки и меры по их устранению

Проблема	Причина	Возможное решение
Мерцание цифрового дисплея.	Дверца открыта или цикл мойки был прерван.	Нажмите на кнопку  один раз и закройте дверцу в течение 4 секунд, чтобы запустить посудомоечную машину. Нажмите кнопку  второй раз, когда посудомоечная машина работает, только если вы хотите отменить цикл.
Посудомоечная машина издает звуковой сигнал один раз в минуту	Это напоминание, что дверца посудомоечной машины осталась открытой во время работы. Она будет продолжать издавать звуковые сигналы до тех пор, пока вы не нажмете кнопку  и не закроете дверцу.	Нажмите  и закройте дверцу.
Посуда и столовые приборы не чистые	Фильтры забиты	См. раздел "Уход и обслуживание".
	Давление воды временно снижено	Включите кран. Вода течет с меньшим напором, чем обычно? Если да, дождитесь нормального давления прежде чем использовать посудомоечную машину.
	Неправильная загрузка полки	Убедитесь, что большая посуда или посуда не блокируют диспенсер моющего средства или разбрызгиватели.
	Моющее средство плохого качества.	Используйте качественное моющее средство.
Пятна и пленка на стаканах и приборах	Очень жесткая вода	Используйте ополаскиватели, чтобы предотвратить образование пятен и пленки. При очень жесткой воде может потребоваться смягчитель.
	Перегрузка или неправильная загрузка посудомоечной машины	Загрузите посудомоечную машину, как показано в разделе "Загрузка".
	Старое или влажное порошковое моющее средство	Убедитесь, что моющее средство свежее.
	Пустой контейнер для ополаскивателя	Добавьте ополаскиватель.
	Недостаточное количество или неэффективное моющее средство.	Убедитесь, что используете достаточное количество высококачественного моющего средства.

Неполадки и меры по их устранению

Проблема	Причина	Возможное решение
Пена	Неправильное моющее средство	Используйте только моющие средства для посудомоечных машин, чтобы предотвратить пенообразование.
	Пролился ополаскиватель	Всегда незамедлительно вытирайте пролитый ополаскиватель.
Моющее средство осталось в диспенсере	Посуда блокирует контейнер подачи моющего средства	Переставьте посуду таким образом, чтобы вода из нижнего разбрызгивателя вымывала моющее средство из контейнера. Переставьте высокую посуду или тяжелое столовое серебро, которое, возможно, мешает открытию дверцы диспенсера моющего средства.
Черные или серые следы на посуде	Алюминиевая посуда терлась об остальную посуду	Удалите следы мягким абразивным моющим средством.
Посуда не высушена.	Отсутствие или недостаточное количество ополаскивателя в дозаторе.	Долейте ополаскиватель.
	Выбрана программа без сушки.	Выберите программу с сушкой.
	Посуда извлечена слишком рано, или процесс сушки еще не завершен.	Подождите завершения программы.
	Пластиковая посуда не высушена.	Особые свойства пластика; пластик обладает меньшей теплоемкостью и хуже сохнет.
	При использовании комбинированного чистящего средства сушка менее эффективна.	Используйте качественные средства, которые обладают лучшей высушивающей способностью. Также, чтобы ускорить сушку, используйте ополаскиватель.
	В углублениях посуды накапливается вода.	Расположите посуду под наклоном.
	Вода слишком жесткая, или добавляется недостаточное количество ополаскивателя.	Увеличьте количество добавляемого ополаскивателя.
Под фильтром собирается вода.	Нормальное явление, не обращайте внимания.	—

Неполадки и меры по их устранению

Проблема	Причина	Возможное решение
Индикаторы на панели управления потухли когда вы выставляли программу.	Слишком длинные паузы между нажатиями на кнопки	На каждую следующую кнопку необходимо нажимать в течение 30 секунд после предыдущей. Чтобы включить панель управления, нажмите любую кнопку или откройте и разблокируйте дверцу.
Шум	Нормальные рабочие звуки: Звуковой сигнал в конце цикла Открытие контейнера моющего средства, попадание воды в посудомоечную машину, мотор останавливается и запускается несколько раз в различное время в течение цикла, разбрызгиватели останавливаются и запускаются несколько раз, сливной насос издает звуки во время слива воды, сливной насос запускается и останавливается несколько раз во время каждого цикла	Это нормальные явления. Никаких действий не требуется.
	Дребезжит посуда, когда разбрызгиватель вращается	Убедитесь, что посуда правильно загружена. Обратитесь к разделу "Загрузка посуды".
	Стук об дверь во время мойки	Высокая посуда может быть размещена в верхней корзине, чтобы избежать столкновения с внутренней частью двери во время цикла мойки.
Посудомоечная машина не будет работать	Электроэнергия отключена	Замените плавкий предохранитель или верните разъединитель в исходное положение. Отключите любые другие приборы от цепи.
	Электроэнергия отключена	В некоторых системах питания к посудомоечной машине осуществляется с помощью переключателя на стене, часто расположенного рядом с переключателем измельчителя отходов. Убедитесь, что он включен.
	Панель управления заблокирована	Разблокируйте панель управления. См. Раздел начало работы.
	Перезагрузите панель управления	Выключите питание посудомоечной машины (на размыкателе цепи или в помощью настенного переключателя) в течение 30 секунд, затем снова включите.

Технические данные

Технические данные изделия (согласно EU 1059/2010)

Наименование поставщиков или торговой марки	Haier	
Данные о модели от производителя	DW10-198BT2RU	DW10-198BT3RU
Номинальная мощность в стандартном месте установки	10	10
Класс энергоэффективности	A	A
Потребление энергии во включенном состоянии/в режиме ожидания	≤ 0.5	
Годовое потребление воды	2800 литров	
Класс сушки	A	
Годовое потребление энергии (кВтч)	268	268
Уровень шума в дБ(А) 1 пВ	49	49
Тип установки	Полностью встраиваемая	

Технические данные

Габариты (В x Ш x Д)	820X447X550 (мм)
Напор водопроводной воды	0.03–1.0 МПа (= 0.3–10 бар)
Напряжение питания	220–240 В (50 Гц)
Максимальная сила тока	10 А
Общая потребляемая мощность	1750-2060 Вт

Упаковочная ведомость



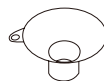
Держатель
дренажной трубки
[01] X1



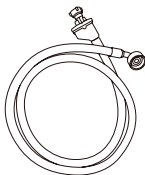
Шестигранный ключ
[02] X1



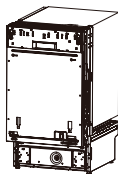
Клейкие этикетки
[03] X1



Отверстие для
добавления соли
[04] X1



Шланг залива воды
[05] X1



Машина
[06] X1



Руководство по эксплуатации
[07] X1



Монтажный чертеж
[08] X1



Крепежи
[09] X2



Винты с плоской
головкой 25,4 мм
[10] X2



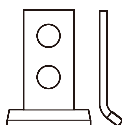
Винты с плоской
головкой 15,8 мм
[11] X10



Винты с плоской
головкой 38 мм
[12] X2



Металлические
проставки
[13] X2



Скобы
[14] X2

Производитель оставляет за собой право вносить изменения в конструкцию и комплектацию изделия без дополнительного уведомления.

Служба поддержки клиентов

Мы рекомендуем обращаться в службу поддержки клиентов компании «Хайер», а также использовать оригинальные запасные части. Если у вас возникли проблемы с вашей бытовой техникой, пожалуйста, сначала изучите раздел «Устранение неисправностей».

Если вы не нашли решения проблемы, пожалуйста, обратитесь к вашему официальному дилеру или в наш колл-центр:

8-800-250-43-05 (РФ),
8-10-800-2000-17-06 (РБ),
00-800-2000-17-06 (Узбекистан)
0-800-501-157 (Украина)

или на сайт www.haier-europe.com, где вы можете оставить заявку на обслуживание, а также найти ответы на часто задаваемые вопросы.

Обращаясь в наш сервисный центр, пожалуйста, подготовьте следующую информацию, которую вы можете найти на паспортной табличке и в чеке:

Модель _____

Серийный номер _____

Дата продажи _____

Также, пожалуйста, проверьте наличие гарантии и документов о продаже.

Важно! Отсутствие на приборе серийного номера делает невозможной для Производителя идентификацию прибора и, как следствие, его гарантийное обслуживание.

Запрещается удалять с прибора заводский идентифицирующие таблички. Отсутствие заводских табличек приведет к аннулированию гарантии.

Перевозить и хранить продукт необходимо в заводской упаковке, согласно указанным на ней манипуляционным знакам.

При погрузке, разгрузке и транспортировке соблюдайте осторожность.

Транспорт и хранилища должны обеспечивать защиту продукта от атмосферных осадков и механических повреждений.

ГАРАНТИЙНЫЙ ТАЛОН

Уважаемый покупатель!

Корпорация «Хайер» находящаяся по адресу: Офис S401, Хайер бренд билдинг, Хайер Индастри парк Хай-тек зон, Лаошан Дистрикт, Циндао, Китай, благодарит Вас за Ваш выбор, гарантирует высокое качество и безупречное функционирование данного изделия при соблюдении правил его эксплуатации. Официальный срок службы на изделия бытовой техники, предназначенные для использования в быту — на телевизоры, микроволновые печи 5 лет, на планшетные компьютеры, ноутбуки и приставки телевизионные 3 года, на роботы-пылесосы 4 года, на мобильные телефоны и гирокутеры 2 года, на остальные товары 7 лет со дня передачи изделия конечному потребителю. Учитывая высокое качество продукции, фактический срок эксплуатации может значительно превышать официальный. Рекомендуем по окончании срока службы обратиться в Авторизованный сервисный центр для проведения профилактических работ и получения рекомендаций. Вся продукция изготовлена с учетом условий эксплуатации и прошла соответствующую сертификацию на соответствие техническим требованиям. Во избежание недоразумений, убедительно просим Вас при покупке внимательно изучить инструкцию по эксплуатации, условия гарантийных обязательств и проверить правильность заполнения гарантийного талона. В случае неправильного или неполного заполнения гарантийного талона обратитесь в торгующую организацию. Данное изделие представляет собой технически сложный товар бытового назначения. Если купленное Вами изделие требует специальной установки и подключения, настоятельно рекомендуем Вам обратиться к Авторизованному партнеру Хайер.

Данным гарантийным талоном Корпорация «Хайер» подтверждает принятие на себя обязательств по удовлетворению требований потребителей, установленных действующим законодательством о защите прав потребителей, иными нормативными актами в случае обнаружения недостатков изделия. Однако Корпорация «Хайер» оставляет за собой право отказать как в гарантийном, так и дополнительном сервисном обслуживании изделия в случае несоблюдения изложенных ниже условий.

Условия гарантийного и дополнительного сервисного обслуживания

Гарантийное и дополнительное сервисное обслуживание распространяется только на изделия, укомплектованные гарантийным талоном установленного образца. Корпорация «Хайер» устанавливает гарантийный срок 12 месяцев со дня передачи товара потребителю и производит дополнительное сервисное обслуживание в течение 36 месяцев со дня передачи товара потребителю*. Во избежание возможных недоразумений, сохраняйте в течение срока службы документы, прилагаемые к изделию при его продаже (товарный чек, кассовый чек, инструкция по эксплуатации, гарантийный талон). Дополнительное сервисное обслуживание изделия — бесплатное для потребителя устранение недостатков изделия, возникших по вине Изготовителя. Данная услуга оказывается только при предъявлении владельцем изделия товарного и кассового чеков, иных документов, подтверждающих факт покупки изделия.

Гарантийное сервисное обслуживание производится исключительно Авторизованными партнерами Хайер. Полный список Авторизованных партнеров на территории ЕАЭС вы можете узнать в Информационном центре «Хайер» по телефонам:

8-800-250-43-05 - для Потребителей из России (бесплатный звонок из регионов России)
8-10-800-2000-17-06 - для Потребителей из Беларуси (бесплатный звонок из регионов Беларуси)
0-800-501-157 - для Потребителей из Украины (бесплатный звонок из регионов Украины)
00-800-2000-17-06 - для Потребителей из Узбекистана (бесплатный звонок из регионов Узбекистана)

или на сайте: www.haier-europe.com или сделав запрос по электронной почте: help@haieronline.ru.

Данные Авторизованных партнеров могут быть изменены, за справками обращайтесь в Информационный центр «Хайер».

Гарантийное и дополнительное сервисное обслуживание не распространяется на изделия, недостатки которых возникли вследствие:

- нарушения потребителем условий и правил эксплуатации, хранения и/или транспортировки товара;
 - неправильной установки и/или подключения изделия;
 - нарушения технологии работ с холодильным контуром и электрическими подключениями, как и привлечение к монтажу Изделия лиц, не имеющих соответствующей квалификации, подтвержденной документально;
 - отсутствия своевременного технического обслуживания Изделия в том случае, если этого требует инструкция по эксплуатации;
 - избыточного или недостаточного давления в водопроводной сети;
 - применения моющих средств, несоответствующих данному типу изделия, а также превышения рекомендуемой дозировки моющих средств;
 - использования изделия в целях, для которых оно не предназначено;
 - действий третьих лиц: ремонт или внесение несанкционированных изготовителем конструктивных или схематических изменений неуполномоченными лицами;
 - отклонений от Государственных Технических Стандартов (ГОСТов) и норм питающих сетей;
 - действия непреодолимой силы (стихия, пожар, молния т. п.);
 - несчастных случаев, умышленных или неосторожных действий потребителя или третьих лиц;
 - если обнаружены повреждения, вызванные попаданием внутрь изделия посторонних предметов, веществ, жидкостей, насекомых, продуктов жизнедеятельности насекомых;
 - срабатывание термозащиты в следствии включения не заполненного/не полностью заполненной водой бака водонагревателя.
- Гарантийное и дополнительное сервисное обслуживание не распространяется на следующие виды работ:
- установка и подключение изделия на месте эксплуатации;
 - инструктаж и консультирование потребителя по использованию изделия;
 - очистка изделия снаружи либо изнутри.
- Гарантийному и дополнительному сервисному обслуживанию не подлежат ниже перечисленные расходные материалы и аксессуары:
- фильтры для кондиционеров;
 - фильтры, шланги для подвода /слива воды для стиральных и посудомоечных машин;
 - шланги, трубки, щетки, насадки, пылесборники, фильтры для пылесосов;
 - тарелки, вертелы, решетки, блюда и подставки для микроволновых печей;
 - фильтры, поглотители запахов, лампочки, полки, ящики, подставки и другие емкости для хранения продуктов в холодильнике/холодильниках;
 - пульты управления, аккумуляторные батареи, элементы питания, внешние блоки питания и зарядные устройства;
 - документация, прилагаемая к изделию.

Периодическое обслуживание изделия (замена фильтров и т. д.) производится по желанию потребителя за дополнительную плату.

Важно! Отсутствие на приборе серийного номера делает невозможной для Производителя идентификацию прибора и, как следствие, его гарантийное обслуживание. Запрещается удалять с прибора заводские идентифицирующие таблички. Повреждение или отсутствие заводских табличек может стать причиной отказа выполнения гарантийных обязательств.

*дополнительное сервисное обслуживание не распространяется на электрические водонагреватели, микроволновые печи, холодильники моделей HRB-331, морозильники, газовые плиты, пылесосы, пылесосы-роботы, телевизоры, приставки телевизионные, планшетные компьютеры, ноутбуки, мобильные телефоны, гирокутеры

Официальное наименование	Город	Телефон для клиента	Адрес
Закрытое акционерное общество «Единая служба сервиса А-Айсберг»	Москва	8-800-250-43-05	127644, г. Москва, ул. Вагоноремонтная, д. 10, стр. 1
Общество с ограниченной ответственностью «Авторизованный Центр «Пионер Сервис»	Санкт-Петербург	8-800-250-43-05	191040, г. Санкт-Петербург, Лиговский пр-кт, д. 52 лит. А
Общество с ограниченной ответственностью «Архсервис-центр»	Архангельск	8-800-250-43-05	163000 г. Архангельск, ул. Воскресенская, д. 85
Общество с ограниченной ответственностью «Техинсервис»	Сочи	8-800-250-43-05	354068, г. Сочи, ул. Донская, 3
Общество с ограниченной ответственностью «ТехноВидеоСервис»	Казань	8-800-250-43-05	420100, г. Казань, ул. Проточная д.8
Общество с ограниченной ответственностью ДОМСЕРВИС	Владимир	8-800-250-43-05	600017, г. Владимир, ул. Батурина, д. 39
Общество с ограниченной ответственностью ТРАНССЕРВИС-Краснодар	Краснодар	8-800-250-43-05	350058, г. Краснодар, ул. Кубанская, 47
Общество с ограниченной ответственностью ТРАНССЕРВИС-Н. Новгород	Нижний Новгород	8-800-250-43-05	603098, г. Нижний Новгород, ул. Артельная, д. 29
Общество с ограниченной ответственностью ТРАНССЕРВИС-Екатеринбург	Екатеринбург	8-800-250-43-05	г. Екатеринбург, ул. Шарташская д 10
Общество с ограниченной ответственностью «Циклон»	Омск	8-800-250-43-05	644042, г. Омск, пр.К. Маркса 34а, оф. 410
Общество с ограниченной ответственностью «ГлавБытСервис»	Томск	8-800-250-43-05	г. Томск, ул. Маяковская 25/7
Общество с ограниченной ответственностью «СервисБыттехника»	Оренбург	8-800-250-43-05	460044, г. Оренбург, ул. Конституции, д. 4
Общество с ограниченной ответственностью «Сибсервис»	Новокузнецк	8-800-250-43-05	654066, г. Новокузнецк, ул. Грдины, д. 18
Общество с ограниченной ответственностью АРГОН-СЕРВИС	Новороссийск	8-800-250-43-05	353905, г. Новороссийск, ул. Серова, 14
Общество с ограниченной ответственностью АЛИКА-СЕРВИС	Иркутск	8-800-250-43-05	664019, г. Иркутск, ул. Писарева, д. 18-а
ООО «КРОК-ТТЦ»*	Киев*	+38 (095) 288-88-21	г. Киев ул. Радужная д. 25 Б
Сервисный центр	Ташкент	(+998 71) 207 10 01	-
ОДО «ЦБТСервис»	г.Минск	375-17-262-95-50	г. Минск, ул. Я Коласа 52
ООО «РоялТерм»	г.Минск	375-29-198-11-50	г. Минск, ул. Орловская 40А, офис 7
ТОО Сервис Маг	г. Алматы	8 (727) 233 30 00	050002, г. Алматы, ул. Калдаякова 17
ТОО Аскон-7	г. Алматы	7 (727) 397 75 75	050010, г. Алматы, ул. Сагадата Нурмагамбетова 25

Список АСЦ может быть изменен. Актуальную информацию вы можете получить на нашем сайте www.haier-europe.com
*Адреса сервисных центров в регионах уточняйте на сайте www.krok-ttc.com или по телефонам горячей линии

Қауіпсіздік техникасы бойынша маңызды ақпарат. Аспапты пайдаланар алдында барлық нұсқаулықтарды оқып шығыңыз.

Мазмұны

Қауіпсіздік жөніндегі ақпарат.....	1
Аспаппен танысу	8
Бағдарламалардың қысқаша сипаттамасы.	9
Суды жұмсартуға арналған жүйелер/арнайы тұздар	10
Шайғышты пайдалану	12
Жұмсақ ұнтақ және таблеткалар.	13
Жүктеу	14
Ыдысты тиеу	17
Ыдыс.....	18
Құрылғыны пайдалану.....	19
Күту және техникалық қызмет көрсету.	21
Ақаулар және оларды жою бойынша шаралар.	24
Техникалық деректер.....	28
Қаптау ведомосы	29

Осы құжатқа алдын ала ескертусіз өзгерістер енгізілуі мүмкін.

Қауіпсіздік техникасы бойынша маңызды ақпарат. Аспапты пайдаланар алдында барлық нұсқаулықтарды оқып шығыңыз.

▲ ЕСКЕРТУ

Тұтану немесе жарылыс қауіпін азайту үшін, сонымен қатар материалдық залалдың, адамдардың жарақаттануының немесе өлімінің алдын алу мақсатында өзіңіздің қауіпсіздігіңіз үшін осы нұсқаулықтың нұсқауларын орындаңыз.

Осы құрылғы тұрмыстық және келсілер сияқты ұсқас жағдайларда пайдалану үшін арналған:

- персоналдың дүкендердегі, кеңселердегі және басқа қызметтік үй-жайлардағы демалыс бөлмелерінде;
- қала сыртындағы үйлерде;
- мейманханалар, мотельдер мен басқа ұсқас тұрғын үй-жайлардың бөлмелерінде;
- «түнейтін жер және таңғы ас» түрдегі үй мейманханаларда.

▲ ЕСКЕРТУ ДҰРЫС ОРНАТУ ЖӘНЕ ҚЫЗМЕТ КӨРСЕТУ

Бұл ыдыс жуатын машина пайдаланар алдында орнату жөніндегі нұсқаулықтарға сәйкес орнатылуы және жайғастырылуы тиіс.

- Аспап жерге тұйықталған болуы қажет.
- Жерге тұйықталудың болмауы немесе қате қосылуы электр тогымен зақымдануға әкелуі мүмкін. Аспаптың тұйықталуының дұрыстығында күмән болған жағдайда білікті электршіден немес сервистік орталықтың қызметкерінен кеңес алыңыз.
- Жұмыс істеуден шыққан аспаптар мен материалдарды тасымалдау немесе қаптау үшін кәдеге жарату.
- Ыдыс жуатын машинаға жөндеуді немесе қандай да болса бөлігін ауыстыруды, бұл нұсқаулықта ұсынылмаған болса, орындамаңыз. Барлық қалған қызметтерді көрсету білікті маманмен орындалуы иіс.
- Электр тогымен зақымдану мүмкіндігін барынша төмендету үшін кез келген қызмет көрсетер алдында құрылғыны қуат көзінен ажыратыңыз.
- Егер қуат берудің баусымы бүлінен болса, ол өндірушімен, оған қызмет көрсететін агенпен немесе ұсқас біліктілігі бар басқа тұлғалармен ауыстырылуы тиіс, бұл қауіпке ұшырамауға мүмкіндік туғызады.

ЕСКЕРТУ: Ыдыс жуатын машинаны сөндіру аспап электр желісінен ажыратылған дегенді білдірмейді. Аспапқа қызмет көрсету үшін біз білікті техникалық маманды тартуды ұсынамыз.

▲ ЕСКЕРТУ

**ПІД ЧАС КОРИСТУВАННЯ ПОСУДОМІЙНОЮ МАШИНОЮ
СЛІД ДОТРИМУВАТИСЯ ОСНОВНИХ ПРАВИЛ БЕЗПЕКИ,
ВКЛЮЧАЮЧИ НАСТУПНІ:**

- Құрылғыны тек қана пайдалану жөніндегі осы нұсқаулықта көрсетілген мақсатына сәйкес пайдаланыңыз.
- Тек қана ыдыс жуатын машинада пайдалануға ұсынылғн жуғыш құралдарды, шайғыштарды және тұзды пайдаланыңыз және оларды балалардың қолы жетпейтін жерде сақтаңыз. Ыдыс жуатын машиналарға арналмаған жуғыш құралды пайдалану сабынды көбіктің пайда болуына әкеледі.
- Үшкір заттарды олар есіктің тығыздағышын зақымдамайтындай етіп орналастырыңыз.

Қауіпсіздік техникасы бойынша маңызды ақпарат. Аспапты пайдаланар алдында барлық нұсқаулықтарды оқып шығыңыз.

- Кесік алу қатерін төмендету үшін үшкір пышақтарды тұтқаларын төмен қаратып орналастырыңыз.
- Пышақтар және жиектері үшкір басқа заттар себетке, үшкір жиегін төмен қаратып, тиелуі тиіс немесе көлденең жайғасымда орналастырылуы тиіс.
- Егер ыдыс жуғыш машинада жууға жарамдылығы туралы таңбалама немесе ұқсас таңбалама болмаса, пластик ыдысты жумаңыз. Өндірушінің тиісті таңбаламасы жоқ пластик ыдысқа қатысты ұсыныстарын тексеріңіз.
- Аспапты пайдаланған кезде немесе ол пайдаланылғаннан кейін бірден қыздырғыш элементтері қол тигізбеңіз.
- Корпустың барлық панельдері өздерінің орындарында болмағанша аспапты пайдалануды бастамаңыз.
- Аспапты өздігінен ашуға және жөндеуге тыйым салынады.
- Ыдыс жуатын машинаның есігіне немесе ыдысқа арналған тұғырыққа отыруға немесе тұруға тырыспаңыз.
- Жарақат алу қатерін төмендету үшін балаларға осы аспаппен немесе осы аспаптың ішінде ойнауға рұқсат бермеңіз.
- Осы немесе басқа аспаптардың маңында бензинді немесе басқа тұтанатын булар мен сұйықтықтарды сақтамаңыз және пайдаланбаңыз.
- Шкафтың қысқыштары немесе сүзгінің бекітпелері сияқты ұсақ бөлшектер, егер олар ыдыс жуатын машинадан шығарылған болса, кішкентай балалар үшін қауіп төндіруі мүмкін. Балалар үшін қолжетімсіз жерде сақтаңыз.
- Судың кірістегі ең жоғары және ең төмен қысымы нұсқаулықтың 28-бетінде көрсетілген.
- Аспаппен бірге жеткізілетін жаңа құбыршектерді пайдалану қажет, ескі құбыршектерді қайталап пайдалану ұсынылмайды.
- DW10-198BT2RU және DW10-198BT3RU үшін ыдыс жиынтығының ең жоғары рұқсат етілген мөлшері 10.
- Орнату жөніндегі арнайы нұсқаулық қолжетімді. Ал ыдыс жуатын машинаның ішкі сөресін орнату жөніндегі нұсқаулықтар нұсқаулықтың келесі тарауларына қосылған.

⚠ ЕСКЕРТУ БАЛАНЫ ҚЫСЫП ҚАЛУ ҚАУІПІ

- Бұл аспап шектеулі денелік, сенсорлық немесе ақыл-ой қабілеттері бар (балаларды қоса алғанда), немесе тәжірибесі мен білімі жоқ тұлғалардың пайдалануына арналмаған, егер ғана олар қадағалауда болмаса немесе аспаптың қауіпсіздігі үшін жауапты тұлғадан аспапты пайдалану жөніндегі нұсқаудан өткен болмаса. Балалар қадағалауда болуы тиіс, оларға аспаппен ойнауға тыйым салынған.
- Ыдыс жуатын машинаға арналған кейбір жуғыш заттар жоғарысілтілі болып табылады. Олар жұтып қойғанда өте қауіпті болуы мүмкін.

Қауіпсіздік техникасы бойынша маңызды ақпарат. Аспапты пайдаланар алдында барлық нұсқаулықтарды оқып шығыңыз.

▲ НАЗАР АУДАРЫҢЫЗ ҰСАҚ ЖАРАҚҚАТАРҒА ЖӘНЕ АСПАПТЫҢ БҰЗЫЛУЫНА ЖОЛ БЕРМЕУ

- Жуу циклі кезінде немесе одан кейін ішіндегісі қолмен ұстағанда ыстық болуы мүмкін. Жұмысқа кірісер алдында сақтық танытыңыз.
- Аспапты балалар пайдаланғанда немесе балалардың қасында пайдаланғанда ерекше зейін салыңыз. Саусақтардың қысылып қалуына жол бермеу үшін есікті жапқан, жоғарғы сөрені жапқан кезде немесе жоғарғы сөрені көлденең реттегенде балаларға ыдыс жуатын машинаның маңында ойнауға рұсқат бермеңіз.
- Ыдыс жуатын машинада жууға жатпайтын заттар: Электрондық ауа тазартқыштардың сүзгілері, тұмшаштердің сүзгілері және бояуларға арналған қылшақтар сияқты заттарды ыдыс жуатын машинада жумаңыз. Бұл ыдыс жуатын машинаның лакбояулы жабынының бұзылуына, дақтардың пайда болуына әкелуі мүмкін.
- Тиелген жоғарғы сөре, көзге көрінгенмен салыстырғанда, ауырлау болуы мүмкін. Болымсыз жарақаттарды немесе ішіндегісінің бұзылуын болдырмау үшін тиегеннен кейін жоғарғы сөрені көтеруге немесе түсіруге болмайды.
- Есікті ашық күйде қалдырмаңыз, өйткені бұл аударылуға әкелуі мүмкін.
- Желдеткіш тесіктер кілеммен жабылмаған болуы тиіс.

▲ НАЗАР АУДАРЫҢЫЗ ЭЛЕКТРЛІК ТАЛАПТАР

- Бұл аспап 220–240В, 50 Гц электр қуатына, 15 А немесе 20 А ажыратқышпен қорғалған жеке, жерге тұйықталған розеткаға немесе іске қосу кідірісі бар сақтандырғышқа қосылған болуы керек.
- Егер электр қуаты жоғарыда көрсетілген талаптарға сәйкес келмесе, білікті электршіні шақыру ұсынылады.
- Ыдыс жуатын машина үшін пайдаланылатын тізбек, ыдыс жуатын машина іске қосылып тұрғанда, басқа аспаптар үшін пайдаланылмауы тиіс, өйткені ол үшін тізбектің бүкіл қуаты қажет.

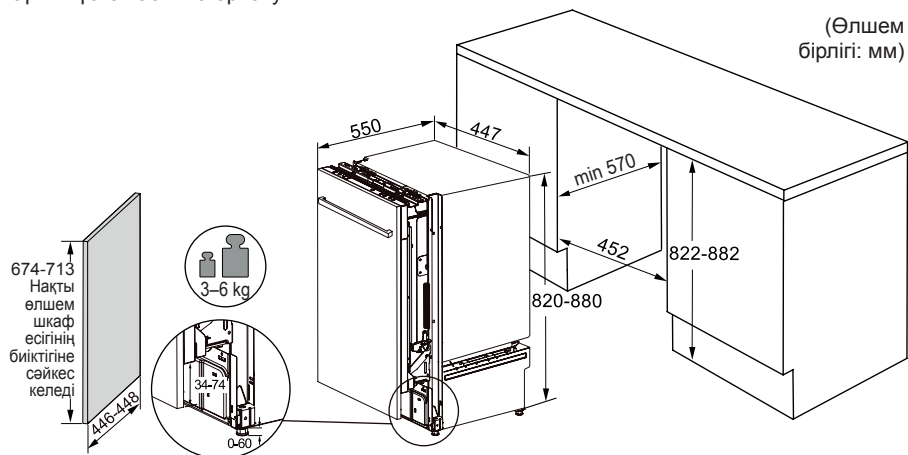
▲ ХАБАРЛАНДЫРУ ЭЛЕКТРЛІК ТАЛАПТАР

- Егер сіздің ыдыс жуатын машинаңыз қабырғалық ауыстырып-қосқышқа қосылған болса, пайдаланар алдында ол қосылып тұрғанына көз жеткізіңіз.
- Егер сіз қабырғалық ауыстырып-қосқышты жуу циклдері арасында сөндіргіңіз келсе, басқару панелі сәйкестендіруді жүргізуі үшін ПУСК түймешігіне басар алдында ауыстырып-қосқышты сөндіргеннен кейін 5–10 секунд күте тұрыңыз.

Монтаждау

1. Қондырғының өлшемі

Асүйлік үстел астына орнату

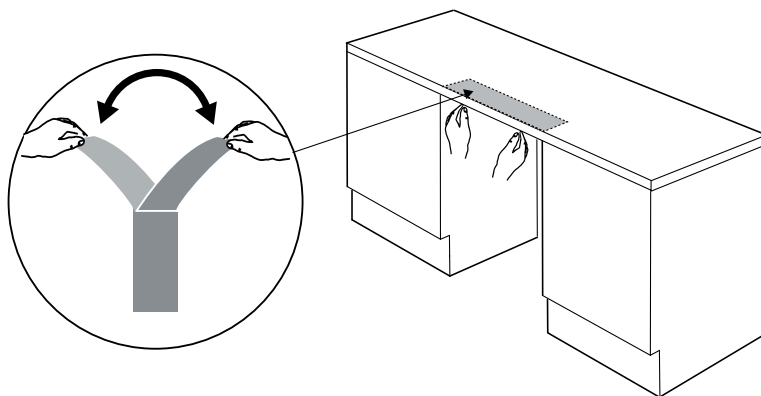


- 1). Ойықтың өлшемдері жоғарыдағы сызбада көрсетілген өлшемдерге сәйкес келетініне көз жеткізіңіз.
- 2). Аспапты сумен жабдықтау, көріз және электр қуатының шығыстарына жақындатып орнатыңыз.

2. Ылғал өткізбейтін пластик

Аспаппен бірге жеткізілетін пластик панельден қорғаныс үлдірді шешіп алыңыз. Содан кейін оны үстелдің үстінгі бетінің астына желімдеңіз.

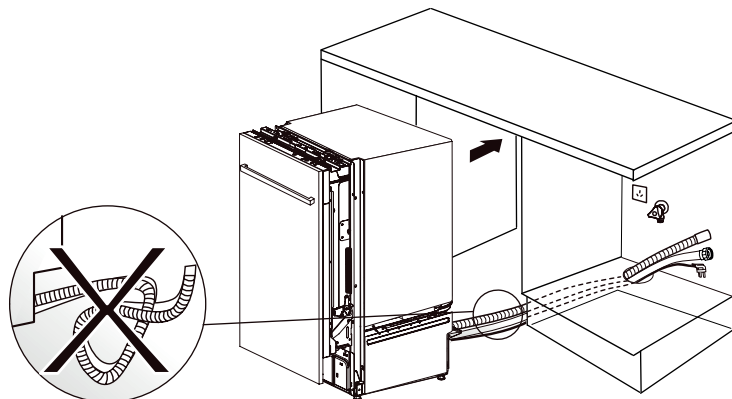
Бұл үстелдің үстінгі бетін ылғалдың түсуінен қорғайды.



Монтаждау

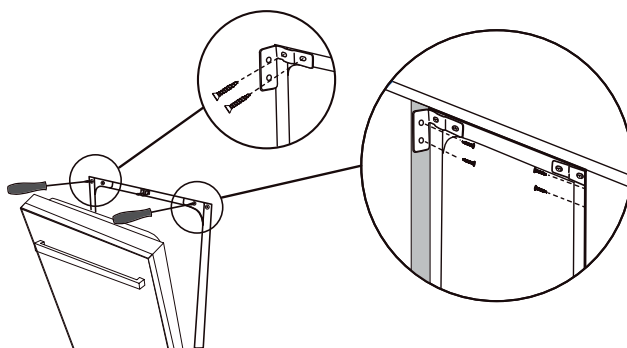
3. Машинаны шкафқа орнату

Ыдыс жуатын машинаның қуат көзінің, сумен жабдықталуының және төкпесінің тартылуына назар аудара отырып, шкафтың төменгі тақтайында тесік бұрғылаңыз. Осы желілерді бүкпеңіз және бүктемеңіз, оларды түзу тартыңыз, содан кейін ыдыс жуатын машинаны шкафқа орнатыңыз.



4. Ыдыс жуатын машинаны бекіту

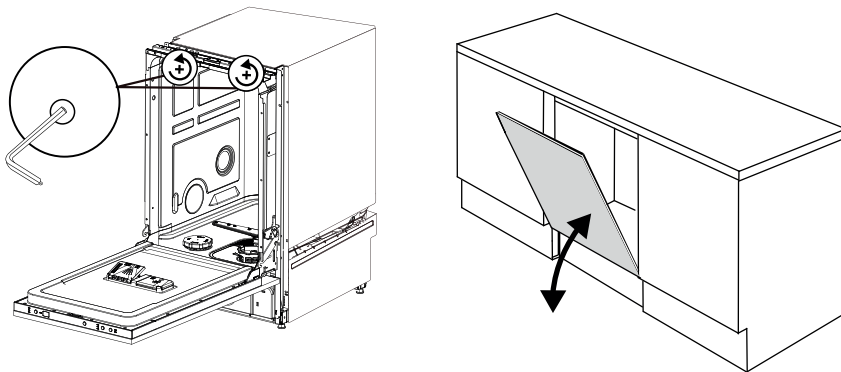
- 1). Енді ыдыс жуатын машинаны үстелдің үстінгі бетінің төменгі жағына жоғарғы қаптамадағы екі тесік арқылы орнатылатын бұрандалармен бекіту қажет.
- 2). Аспапты екі бұранданың (сол жақтағы және оң жақтағы) көмегімен аспаптың жоғарғы бөлігіне бекітіңіз.



Монтаждау

5. Есік топсасын реттеу

Есіктің теңгерімі алдыңғы бөліктегі екі тесік арқылы орнатылған екі бұранданың көмегімен реттелуі мүмкін. Оларды есік өзінің салмағымен ашық күйде қалатындай етіп және ашық күйде тегіс болғанынша реттеңіз.



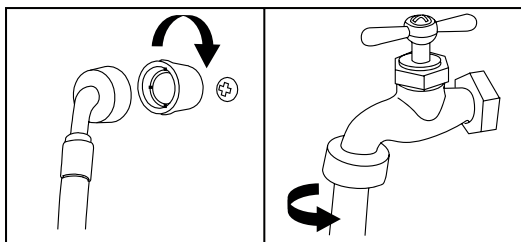
Суды жеткізу



Төкпе құбыршек пен су берілетін құбыршек бұзылмағанына, бүгілмегеніне, бұралмағанына және ағып кетусіз қауіпсіз қосыла алатынына көз жеткізіңіз.

Суды жеткізу – суық сумен жабдықтау

1. Құбыршекті машинаның шығысына қосыңыз.
2. Су беретін құбыршекті сумен жабдықтау жүйесінің 3/4 бұрандасы бар шүмекке қосыңыз және ол орнында толық бекітілгеніне көз жеткізіңіз.



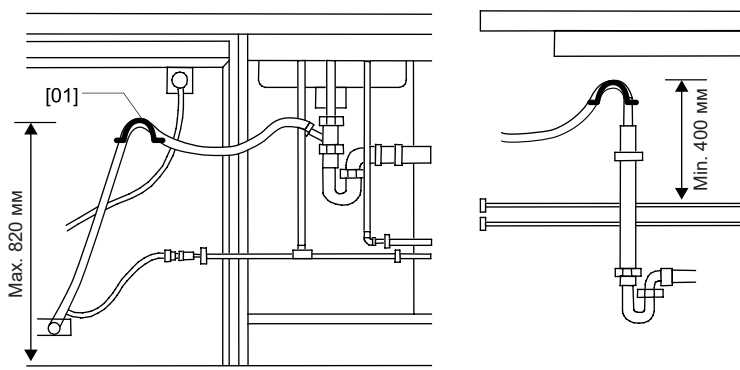
Ыдыс жуатын машина жаңа құбыршектердің көмегімен су құбырына қосылады. Ескі құбыршектер қайталап пайдаланылмауы тиіс.

Егер су құбырлары жаңа болса немесе ұзақ уақыт ішінде пайдаланылмаған болса, су таза және құрамында қоспалар жоқ екендігіне көз жеткізу үшін судың ағуына мүмкіндік беріңіз. Егер сақтықтың осы шарасы қолданылмаған болса, судың берілуі бұғатталу мүмкін деген қатер бар болады, бұл аспапты зақымдауы мүмкін.

Монтаждау

Суағарға қосу

Төкпе құбыршекті минималды диаметрі 4 см төкпе құбырға, ол бүгілмегеніне және қысылмағанына көз жеткізіп, кіргізіңіз. Ыдыс жуатын машинаның төкпе құбыршегі қаюа астында қосылғанда, сорғытатын құбыршекке арналған қосқышы бар (U-тәрізді бекіткіш бұранда қарастырылмаған) сифонды (аксессуарлар жеткізілім көлеміне қосылмаған) орнатыңыз.



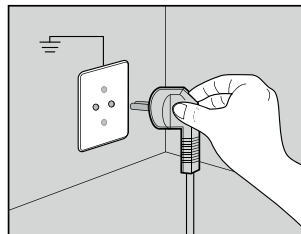
1. Төкпе құбыршектің ұшы суда болмауы тиіс.
2. Құбыршектің бос ұшы 400-ден 820 мм дейінгі биіктікте орналасуы және суға батырылмаған болуы тиіс.

Электрлік қуат көзін қосу

Қуат көзінің кернеуі мен жиілігі зауыттық тақтайшада көрсетілген номинал мәндерге сәйкес келуі тиіс.

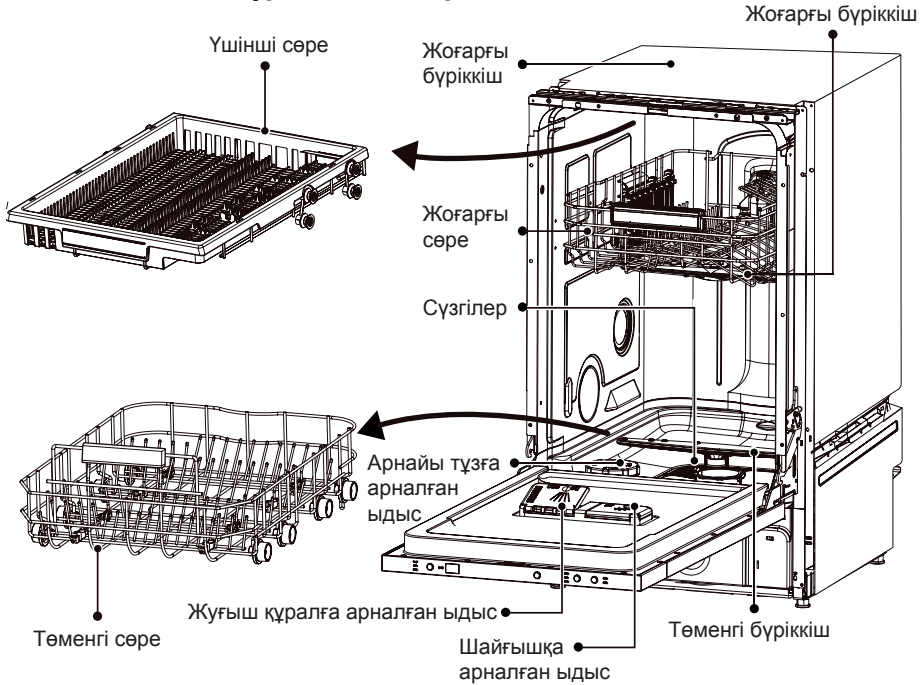


- Розеткалар тиісті түрде жерге тұйықталған болуы тиіс.
- Бөлек розеткаларды пайдалануды сұраймыз. Басқа электрлік аспаптар қосылған ортақ розеткаларды пайдаланбаңыз.
- Ұзартқыштар мен ұластырғыларды пайдаланбаңыз.

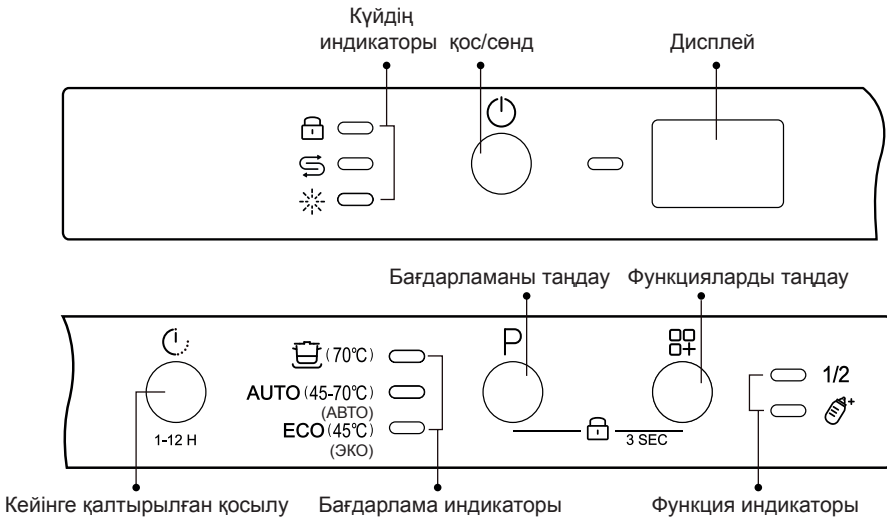


Аспаппен танысу

Ішкі беті және құрамбөліктері



Басқару панелі



Бағдарламалардың қысқаша сипаттамасы

Бағдарламаны таңдау

Есікті ашыңыз және қажетті бағдарламаны таңдау үшін “P” түймешігін басыңыз. “P” әріпінің қасында, таңдалған бағдарламаны көрсетіп, индикатор жанады.

ЕСКЕРТУ: циклді таңдаған кезде есік ашық болуы тиіс.





Қарқынды – бұл цикл кастрөлдер, табалар сияқты қатты ластанған ыдысқа және ұзақ уақыт тамақтың қатып қалған қалдықтарымен тұрып қалған ыдысқа арналған.

AUTO (АВТО)

Бұл циклде ластанудың деңгейі автоматты түрде анықталады және жуу режимі тиісінше таңдалады. Ол орташа ластанған ыдысты толық тиеумен күнделікті, үнемі жууға арналған және де суды, сонымен қатар электр қуатын үнемдеуге мүмкіндік береді.

Есо (Эко) Қалыпты ластанған ыдыс Су мен қуаттың оңтайлы шығындалуына арналған.

Функцияларды таңдау

Бұл функциялар «» циклдері “Авто” мен “Эко” үшін ықтимал. Таңдалған функцияның қарсысында индикатор жануы үшін  , түймешікті басыңыз.

1/2 Егер жуатын ыдыс аз болса, сіз жартылай тиеу опциясын 1/2 пайдалана аласыз. (1/2 опцияны автоматты бағдарламамен бірге пайдалануға болмайды).



Бұл функция температураны жоғарлатады және зарарсыздандыру тиімділігінің белгіленген деңгейіне жетуге арналған уақыттың жоғарлатылған кезеңі ішінде оны сақтайды. Осы функцияны үнемі пайдалану гигиенаның деңгейін жоғарлатады.



Кейінге қалтырылған қосылу. Бұл параметр жуу циклінің басталуын 12 сағатқа дейінгі кезеңге қалдыруға мүмкіндік береді.



Балалардан бұғаттау. Режимнің қажетсіз таңдалуына жол бермеу үшін басқаруды бұғаттауға болады. Сонымен қатар, циклдің өзгеруіне жол бермеу үшін, сіз басқарудың түймешіктерін цикл басталғаннан кейін бұғаттай аласыз.

Күйдің индикаторы



Балалардан бұғаттаудың индикаторы. Бұл индикатор балалардан бұғаттау іске қосылып тұрғанда жанады.



Тұз. Егер осы индикатор жанып тұрса: Суды жұмсартуға арналған тұз бітіп қалды!




Шайғыш. Егер осы индикаторы жанып тұрса: Шайғыштың контейнері бос!

Суды жұмсартуға арналған жүйелер/арнайы тұздар

Бағдарламаға шолу

Жуу бағдарламаларының кестесі

Бағдарламаның сипаттамасы					Жуғыш құрал	
Бағдарлама	Ыдыстың түрі	Ластанудың түрі	Бағдарламаның кезеңдері	Циклдің уақыты минутпен.	Ұнтақ	Блок
					Алдын ала жуу / Жуудың негізгі циклі	
	Қатты ластанған ыдыс, кастрөлдер мен табалар, бүлінуге төзімді ыдыс	Тамақтың күйген немесе жабысып қалған қалдықтары	Жуу, суықтай жуу, ыстықтай жуу, кептіру	130 (мысал)	20 г	1
AUTO (АВТО)	аралас ыдыс және асхана аспаптары	тамақтың ішінара жабысқан, қалыпты қалдықтары	Алдын ала жуу, суық сумен шаю, ыстық сумен шаю, кептіру	146 (мысал)	20 г	1
ЕКО (ЭКО)	аралас ыдыс пен асхана аспаптары, тамақтың ішінара жабысып қалған қалдықтары	тамақтың ішінара жабысқан, қалыпты қалдықтары	Алдын ала жуу, суық сумен шаю, ыстық сумен шаю, кептіру	238 (мысал)	20 г	1

ЕСКЕРТУ: Жуудың ұзақтығы бағдарламаны орындған кезде судың, ыдыстың температурасына, ыдыстың мөлшеріне, сонымен қатар ластанудың деңгейіне байланысты анықталады және өзгеруі мүмкін (таңдалған бағдарламаға сәйкес).

Суды жұмсарту жүйесі

Жуудың жақсы сапасын қамтамасыз ету үшін жұмсақ су қажет; кермек су ыдыс жуатын машинаның тиімділігіне кері әсер етуі мүмкін. Кермек суда жуғанда шыны бұйымдар біртіндеп бұлыңғырға айналады, ал ыдысты дақтар немесе ақ қабықша басады. Тым кермек суды пайдалану уақыт өте ыдыс жуатын машина бөлшектерінің ақаулықтарына әкелуі мүмкін. Тұзды пайдалану осы жағдайды түзеуі мүмкін.

Суды жұмсарту жүйесін реттеу

Тұздың мөлшерін Н1 - Н9 кезеңдерде, судың кермектігіне байланысты, орнатуға болады.

1. Сіздің үйіңіздегі құбыр суының кермектігін анықтаңыз. Бұл ақпаратты сумен жабдықтау компаниясынан алуға болады.
2. Баптаудың параметрлерін су кермектігінің кестесінде табуға болады.

Арнайы тұздар

Жергілікті судың кермектігін анықтау

Су кермектігі				Су жұмсартқышын реттеу
Неміс град. (°dH)	Француз град. (°fH)	ммоль/л	Кларк шкаласы бойынша град.	Электрондық
31 – 50	55 – 89	5.5 – 8.9	39 – 63	H9
22 – 30	39 – 54	3.9 – 5.4	27 – 38	H8
17 – 21	30 – 38	3.0 – 3.8	21 – 26	H7
13 – 16	23 – 29	2.3 – 2.9	16 – 20	H6 1) *
11 – 12	19 – 22	1.9 – 2.2	14 – 15	H5
9 – 10	16 – 18	3.0 – 3.8	11 – 13	H4
7 – 8	12 – 15	1.2 – 1.5	9 – 10	H3
0 – 6	0 – 11	0 – 1.1	0 – 8	H2 2) *
-	-	-	-	H1 3) *

* Ескерту

- 1) Жуғыш ұнтаққа арналған әдепкі қалып бойынша зауыттық баптау.
- 2) Аралас жуғыш таблеткаларға арналған ұсынылатын баптаулар.
- 3) “Тұз” индикаторы сәндірулі.

Арнайы тұзды пайдалану

Басқару панелінде тұз индикаторы жанғанда тұзды қосу қажет. Арнайы тұзды машинаны тікелей іске қосар алдында тиеніз. Бұл тұздың артық арнайы ерітіндісі бірден шайылатынына және жууға арналған бөлікті жеп қоймайтынына кепілдік береді.

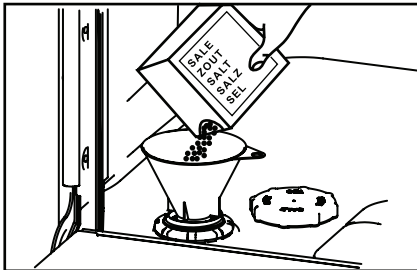
Тұзды келесі түрде қосыңыз:

Назар аударыңыз!

Тек қана ыдыс жуатын машинаға арналған тұзды пайдаланыңыз. Басқа өнімдер құрылғының бұзылуына әкелуі мүмкін! Кез келген жағдайда шашылған тұз жемірілуге әкеледі.

Тұздың қалдықтарын шайып жуу үшін тұзды қосқан әр кезде бағдарламаны іске қосыңыз.

Тұзды нұсқаулыққа сәйкес қосқаннан кейін бір мезгілде «C» және «P» түймешіктерін 5 с басып ұстаңыз, сондан кейін тұз жеткіліксіздігінің индикаторы сөнеді.



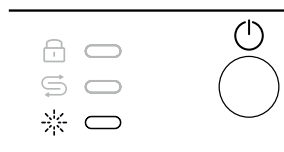
1. Тұзға арналған контейнерді ашу үшін қапқақты бұрыңыз.
2. Тұзға арналған контейнерге 1 литр су құйыңыз.
3. Контейнерге арнайы тұз қосыңыз (су контейнерден төгілуі мүмкін).
4. Ашық жерлерден шашылған тұзды жинап алыңыз.
5. Контейнердің қапқағын жабу үшін оны бұрыңыз.

Шайғышты пайдалану

Кептірудің ең жақсы нәтижелерін алу үшін үнемі сұйық шайғышты пайдалануды қалада ұсынамыз. Шайғыш шыны мен фарфордан жасалған ыдысқа тегіс, жарқыраған таза түс береді. Бұған қоса, ол металдың көмескіленуіне жол бермейді.

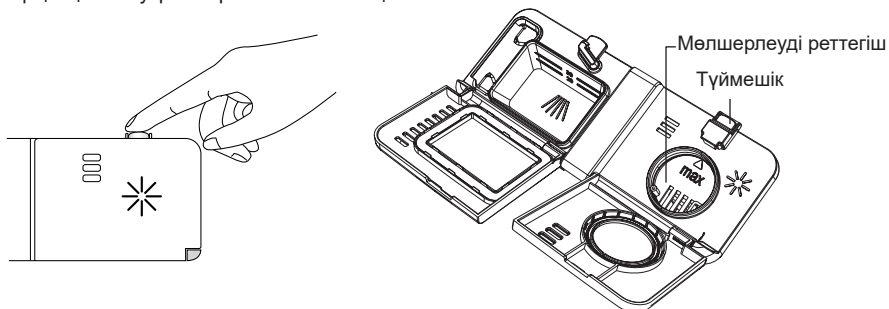
Шайғышты қашан үстеп құю қажет

Шайғыштың деңгейі төмендегенде, Сізге мөлшерлеуіші толтыру қажет екендігі туралы ескерту үшін, басқару панелінде шайғыш индикаторы жанады.



Шайғышты қалау үстеп құю қажет

1. Қақпақты ашу үшін түймешікке басыңыз



2. Дөңгелек тесік арқылы шайғышты құйыңыз. Шайғышты MAX белгісінен артық құймағаныңызға көз жеткізіңіз.

МАҢЫЗДЫ!

Шайғышты ыдыс жуатын машинаның ішіне төгіп алмау үшін оны абайлап құйыңыз. Көбіктүзілуге жол бермеу үшін төгілген шайғыштың барлық дақтарын сүртіп алу қажет. Осы талапты орындамау кепілдікпен өтелмейтін жөндеуді жүргізу үшін техникалық қызмет көрсету бойынша мамандарға жүгіну қажеттілігіне әкелуі мүмкін.

Шайғышты нұсқаулыққа сәйкес қосқаннан кейін бір мезгілде «C» және «P» түймешіктерін 5 с басып ұстаңыз, сондан кейін шайғыш жоқ болуының индикаторы сөнеді.

3. Қақпақты сыртыл естілгенше жабыңыз.

Шайғыш мөлшерін баптау

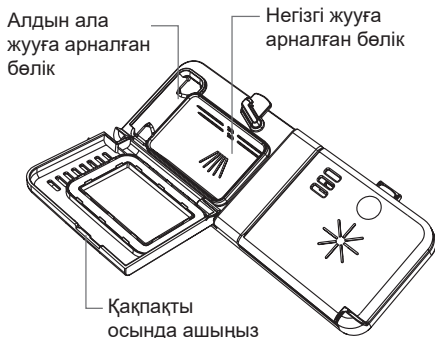
Шайғыштың мөлшерін d1-ден d7 дейін реттеуге болады. Кептірудің жақсы нәтижесіне жету үшін берілетін шайғыштың мөлшерін d6-ға орнатыңыз. Ыдыста судан қалған қалдықтардың пайда болуына жол бермеу үшін шайғыштың деңгейін қадағалаңыз. Судың дақтарының пайда болуына жол бермеу үшін төменірек деңгейді орнатыңыз.

Жуғыш ұнтақ және таблеткалар

МАҢЫЗДЫ!

- Тек қана автоматты ыдыс жуатын машиналар үшін ұсынылатын жуғыш құралдарды пайдаланыңыз.
- Ыдыс жуатын машинаға арналған жуғыш заттар жоғарысілтілі болып табылады. Олар жұтып қойғанда өте қауіпті болуы мүмкін. Тері мен көзбен жанасуына жол бермеңіз және балалар мен жарым адамдарды ашық тұрған ыдыс жуатын машинаға жолатпаңыз. Жуатын құралға арналған диспенсер жуудың әр бағдарламасы аяқталғаннан кейін бос екендігін тексеріңіз.
- Жуғыш құралды ыдыс жуатын машинадағы ыдыстың тікелей ішіне ешқашан бүрікпеңіз және құймаңыз. Жуғыш құрал мен ыдыс жууға арналған таблеткалар ыдыс пен асүйлік қазан-ошақпен тікелей түйісіп орналаспауы тиіс.
- Қол жууға арналған сұйықтықтарды, сабынды, жууға арналған зарарсыздандырғыш құралдарды пайдаланбаңыз, өйткені олар ыдыс жуатын машинаның бұзылуына әкелуі мүмкін.

Мөлшерлеуішті жуғыш құралмен толтыру



1. Оң жақтағы түймешікке басыңыз

МАҢЫЗДЫ!

Ашық күйде қақпақ Сіздің қолыңызда опырылып сынып қалмауы үшін ыдысқа оң жақтан жақындаңыз.

2. Тиісті бөлікке (бөліктерге) жуғыш құралды қосыңыз. Егер Сіз ұнтақты жуғыш құралды пайдаланатын болсаңыз, алдыңғы беттегі ұсынылатын мөлшерді қар. Негізгі жууға арналған бөліктегі "20" және "30" белгілері ұнтақты жуғыш құралдың грамдарына сәйкес келеді.

МАҢЫЗДЫ!

Негізгі жууға арналған бөлімшеге (үлкен көлемді) тек қана таблетка пішіміндегі жуғыш құралды салуға болады.

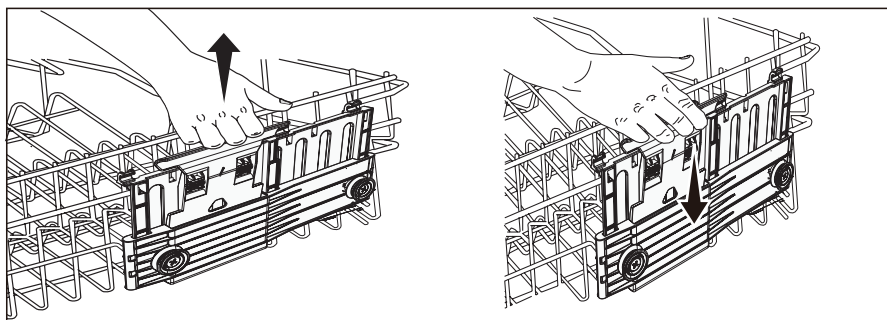
3. Артық қалған жуғыш құралды жиіктерден жинап алыңыз.
4. Қақпақты жабыңыз және оған сыртыл естілгенше басыңыз. Жуғыш құрал бағдарлама барысында ыдыс жуатын машинаға автоматты түрде берілетін болады.

Жүктеу

Егер асханалық немесе асүйлік ыдыста тамақтың жойылуы қиын түсетін, күйіп кеткен, жабысқақ және басқа бөлшектері бар болса жуу алдында ыдысты, су құйып, біраз уақыт жібіту немесе шүберектің көмегімен тазалау ұсынылады, кері жағдайда оны тазалау өте қиын болады. Ыдыс жуатын машинаға ыдысты орналастырар алдында тамақтың барлық ірі бөлшектерін алып тастаңыз. Ыдысты ағынды сумен алдын ала шаю қажет емес.

Жоғарғы сөре

- Жоғарғы сөре стақандар, шыны-аяқтар, табақшалар, тәрелкелер мен қаңылтыр табалар сияқты заттарды орналастыруға арналған.
- Жоғарғы сөренің биіктігі өлшемдері үлкенірек заттарды жайғастыру үшін реттелуі мүмкін.



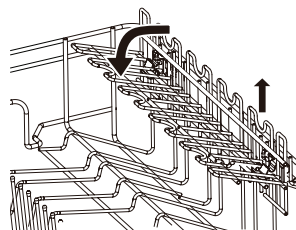
Жоғарғы сөренің биіктігін реттеу үшін:

1. Тағанды шешіп алу үшін бір жақтан ұстап, жоғары қарай абайлап бекітілгенше тартыңыз. Екінші жақ үшін қайталаңыз.
2. Сөрені түсіру үшін бір жақтағы иінтіректі тартыңыз және, оны босатпай, сөреге абайлап құлауға мүмкіндік беріңіз. Екінші жақ үшін қайталаңыз.

Жүктеу

Этажерка

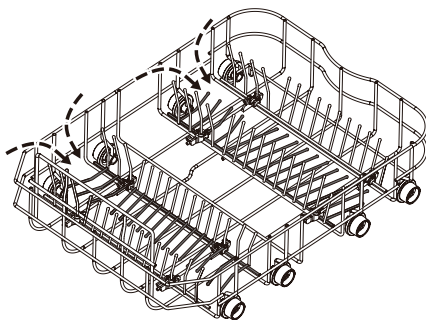
Этажерка және оның астындағы кеңістік үлкен емес стақандар немесе шыны-аяқтар үшін немесе үлкен асханалық аспаптар үшін пайдаланылуы мүмкін. Егер сіз этажерканы пайдаланбасаңыз, оны жинап қоюға болады. Этажерканың биіктігін реттеңіз: Этажерканы тігінен орнатыңыз және төмен қарай басыңыз.



Жүктеу

Төменгі сөре

- Ең үлкен заттарды осында қойыңыз: кастрельдер, табалар, қақпақтар, дастарқан жаюға арналған табақтар мен тегештер.
- Ыдыс бүріккішті бұғаттамайтынына және оның айналуына кедергі жасамайтынына көз жеткізіңіз.

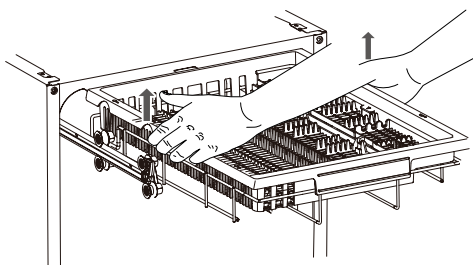


Жиналмалы істікшелер

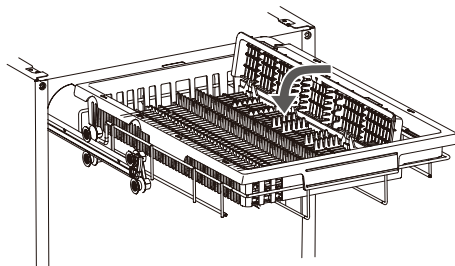
Төменгі себетте жиналмалы істікшелер бар. Кастрөлдердің, табалардың және тегештердің жайғасуын оңтайландыру үшін осы істікшелерді жинап қойыңыз.

Үшінші сөре

Үшінші сөрені алып шығуға болады, асхана аспаптарын алып шығу үшін оны жинау оңай.

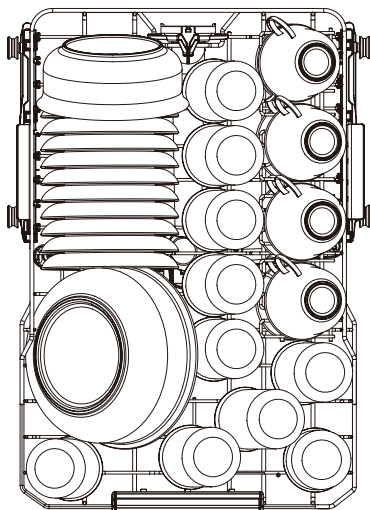


Жоғарғы сөреде биік ыдыс, шыны-аяқ және т. б. үшін көбірек орын қалдыру үшін үшінші сөренің оң жақ бөлігін жылжытуға және жоғары қарай бұруға болады.

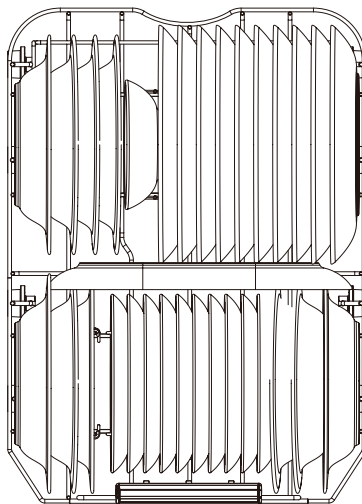


Ыдысты тиеу

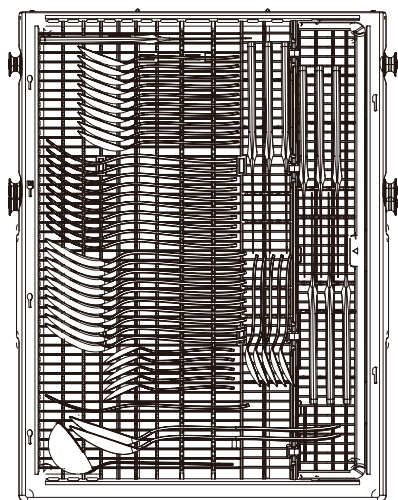
Ыдысты орналастыру (тек анықтама үшін)



Жоғарғы сәре



Төменгі сәре



Үшінші сәре

Ыдыс

МАҢЫЗДЫ!

Ыдыс жуатын машинаға суды сіңірудің жоғары қабілеті бар материалдарды, мысалы, ысқыштарды және сүлгілерді, жайғастырмаңыз. Ыдыс жуатын машинаға темекі күлімен, балауызбен, қою майлағышпен немесе бояумен ластанған ыдысты немесе асхана аспаптарын орналастырмаңыз.

Асхана аспаптары және асханалық күміс

Барлық асхана аспаптары және асханалық күміс, тамақтың қалдықтарынан күңгірттенуіне жол бермеу үшін, пайдаланудан кейін дереу жуып шайылуы тиіс. Күміс бұйымдар тот баспайтын болатпен, мысалы, басқа асхана аспаптарымен түйіспеуі тиіс. Осы бұйымдардың араласуы дақтардың пайда болуына әкелуі мүмкін. Күміс асхана аспаптарын ыдыс жуатын машинадан алып шығыңыз және бағдарлама аяқталғаннан кейін оларды дереу қолмен кептіріп алыңыз.

Алюминий

Алюминий ыдыс жуатын машинаға арналған жуғыш құралдың әсерінен күңгірттенуі мүмкін. Өзгерістердің деңгейі бұйымның сапасына байланысты.

Басқа металдар

Темір мен шойын тоттануы және басқа бұйымдарды ластауы мүмкін. Мыс, қалайы және жез дақтардың пайда болуына бейімді. Осындай бұйымдарды қолмен жуыңыз.

Ағаш бұйымдар

Ағаш бұйымдар, әдетте, жылу мен судың әсеріне сезімтал болады. Ыдыс жуатын машинада үнемі жуу олардың күйінің нашарлауына әкелуі мүмкін. Күмәнданған жағдайларда бұйымдарды қолмен жуыңыз.

Шыны бұйымдар

Тұрмыстық ыдыс бұйымдардың көбі ыдыс жуатын машинада жуу үшін жарамды. Хрустальдан жасалған, өте жұқа және қымбат көне бұйымдар жемірілуге ұшырауы және бұлыңғырға айналуы мүмкін. Мұндай бұйымдарды қолмен жуу ұсынылады.

Пластик бұйымдар

Пластиктің кейбір түрлері ыстық судың әсерінен пішімін немесе түсін өзгертуі мүмкін. Пластик бұйымдарды жуар алдында өндірушінің нұсқаулығын қарап шығыңыз. Ыдыс жуатын машинада жууға болатын пластик бұйымдарды, олар төңкеріліп кетпеуі, оларға су толып кетпеуі үшін және жуған кезде олар себеттен түсіп қалмауы үшін, жүкпен қысып қою қажет.

Өрленген ыдыс заттары

Қытайда жасап шығарылған қазіргі заманғы әшекейленген көптеген бұйымдар ыдыс жуатын машинада жууға жарамды. Шыңылтырдың үстінде әшекейлері бар құнды көне бұйымдар, алтын жиектемедегі бұйымдар немесе қолмен әшекейленген бұйымдар автоматты жууға көбірек сезімтал болуы мүмкін. Күмәнданған жағдайларда бұйымдарды қолмен жуыңыз.

Желімделген бұйымдар

Желімнің кейбір түрлері автоматты жуу барысында жұмсарады немесе еріп кетеді. Күмәнданған жағдайларда бұйымдарды қолмен жуыңыз.

Құрылғыны пайдалану


Баптауларды өзгерту

Тиісті баптауларды жеке қалауларға немесе жағдайларға байланысты өзгертуге болады. Ыдыс жуатын машинаны пайдаланғанға дейін біз ең лайық келетін баптауларды таңдауды ұсынамыз.

Абай болыңыз!


Жоғарыда көрсетілген операциялар сәндірілген күйде орындалуы тиіс.

1. Пайдаланушы параметрлері мәзіріне кіру үшін бағдарламаны таңдау түймешігін (P) 4 секунд ішінде басып ұстап тұрыңыз (ең алдымен шаю параметрлерін енгізіңіз). Дисплей d6 көрсетеді.

2. Параметрді өзгерту үшін Option select () түймешігін басыңыз, тиісті параметрді өзгерту үшін бағдарламаны таңдау түймешігін (P) басыңыз.


Опциялардың тиісті бастапқы интерфейсі төмендегі кестеде көрсетілген:



Р/с №	Опция	Бастапқы интерфейс	Диапазонды орнату	Сипаттамасы
1	Шаю		d1-d7	Судан дақтар пайда болғанда жоғарырақ деңгейді таңдаңыз; ақ дақтар пайда болғанда төменірек деңгейді таңдаңыз.
2	Құлаған тамшылар дыбысы		b1 (қос) b0 (сөнд)	Тамшылардың дыбысы бағдарламаның аяқталуы туралы ескереді.
3	Суды жұмсартқыш		H1-H9	Су жұмсартқыштың деңгейін су кермектігі туралы деректердің негізінде реттеңіз.

4. Қос/сөнд () түймешігіне басқаннан кейін мәзірден шығу орындалады және баптаулар автоматты түрде сақталып қалады.

ЕСКЕРТУ: Бағдарламаны орындаған кезде пайдаланушылық бағдарламаны баптау мүмкін емес.

Аспапты іске қосу

1. Шүмекті толық ашыңыз.
2. Есікті ашыңыз.
3. Ауыстырып-қосықышты қос () жайғасымына орнатыңыз.

Дисплейде қарқынды режим бағдарламасының белгісі  жыпылықтайтын болады. Егер басқа бағдарлама таңдалмаған болса, осы бағдарлама таңдалған болып қалады. Циклдің күтілу ұзақтығы дисплейде көрсетілген. (Қосымша функцияларды орнату үшін  түймешігін басыңыз, содан кейін есікті жабыңыз).

4. Есікті жабыңыз.

Бағдарлама жұмысын бастайды.

Құрылғыны пайдалану

Бағдарламаның аяқталуы

Бағдарламаның аяқталуы, жарық (оптикалық) дисплей іске қосылған және көрініп тұрған болса, көрсетіледі.

Жуу бағдарламасы аяқталғаннан кейін ыдыс жуатын машина дыбыстық сигнал береді және бірнеше секундтан кейін автоматты түрде сөнеді.

Есікті ашыңқыраңыз және, кебу процесін жалдамдату үшін, оны ашық күйде (шамамен 100 мм-ге) қалдырыңыз.

Ыдыс суығаннан кейін және оған қол тигізуге болғанда оны машинадан алып шығыңыз.


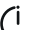
Бағдарламаны тоқтату / уақытша тоқтату

1. Есікті ашыңыз, қос/сөнд түймешігін басыңыз және оны 1 секунд ішінде басып ұстаңыз.
2. Жарық индикаторы ажыратылады және дисплей сөндіріледі.

Жуу циклін жалғасытру үшін қос/сөнд түймешігіне  басыңыз. Есікті жабыңыз.



Кейінге қалтырылған қосылу

Сіз бағдарламаның басталуын 12 сағатқа дейінгі мерзімге қалдыра аласыз.

1. Есікті ашыңыз, қос/сөнд түймешігіне  басыңыз.
2. Бағдарламаны таңдаңыз.
3. “Delay start” түймешігіне  басыңыз, сағат дисплей терезесінде көрсетілетін болады.
4. Дисплейде Сізге қажетті уақыт көрсетілгенше түймешікке басуды жалғастырыңыз.
5. Есікті жабыңыз.

ЕСКЕРТУ: Сіз, 3 секунд ішінде қос/сөнд түймешігін басып ұстап, Қосылуды кідірту таймерін болдырмай аласыз. Бұл сонымен қатар жуу циклін болдырмауға да әкеледі.

Балалардан бұғаттау

Ыдыс жуатын машинаның басқару панелін бұғаттау/бұғаттаудан шығару үшін бағдарламаны таңдау  және опцияны таңдау түймешігін  басыңыз және 3 секунд ішінде басып ұстап тұрыңыз. Балалардан бұғаттау іске қосылады және индикатор жанады.

Ішкі жарықтандыру (EmotionLight)

(тек қана DW10-198BT3RU)

EmotionLight ол ыдыс жуатын машинаның ішкі жарықтандыруы. Машина іске қосылып тұрғанда және есік ашық болғанда ішкі жарықтандыру автоматты түрде 10 минуттан кейін сөнеді.

Аспапты пайдалану / Күтім және қызмет көрсету

Едендік шам (машина жұмыс істеп тұрғандағы оптикалық дисплей)

Машина жуу циклін орындағанда жарық нүктесі аспап есігінің астындағы еденге жарық түсіреді.

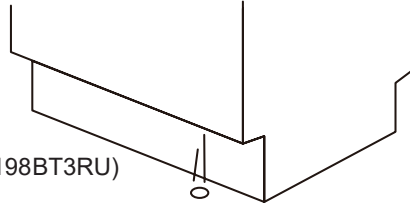
Түстік белгіленуі:

жуу: көгілдір жарық,

кептіру: қызыл жарық,

Шаю: жасыл жарық.

(тек қана DW10-198BT3RU)



Күтім және техникалық қызмет көрсету

Уақыт өте ыдыс жуатын машинада тамақтың қалдықтары және әк өңезі жиналып қалуы мүмкін. Бұл аспаптың тиімділігін төмендетуі, ал тамақтың қалдықтары жағымсыз иістің пайда болуының себебіне айналуы мүмкін. Ыдыс жуатын машинаны үнемі тексеріп отырыңыз және тазалаңыз.

МАҢЫЗДЫ!

- Тазалауды немесе техникалық қызмет көрсетуді бастар алдында ыдыс жуатын машинаны қуат көзінен ажыратыңыз, судың берілуін тоқтатыңыз және ыдыс жуатын машинаның барлық бөлшектері суығанын күтіңіз.
- Келесі тазартқыш құралдарды пайдаланбаңыз, өйткені олар бетті зақымдауы мүмкін:
 - пластик немесе металл ысқыштарды
 - қажақтарды, еріткіштерді, тұрмыстық жуғыш құралдарды
 - қышқылдықты немесе сілтілі жуғыш құралдарды
 - кір жууға арналған құралдарды және зарарсыздандырғыш құралдарды
 - тот баспайтын болатқа немесе полирольға арналған тазартқыштарды
 - қолға арналған сұйық сабынды.
- Машинада ыдыс немесе шыны сынып қалған жағдайда, жарақаттануға немесе аспаптың бұзылуына жол бермеу үшін, оларды алып тастау қажет.
- Тазалағаннан кейін бүріккіштер мен сүзгілер дұрыс жайғасқанын ылғи тексеріңіз.

Ыдыс жуатын машинаның есігінің тығыздамасын және ішкі бөлігін тазалау

Жұмсақ түссіз матамен және жылы сумен мұқият тазалап алыңыз. Егер құрылғының ішкі бөлігі қатты ластанған болса, тазартқыш құралды/қақты жоюға арналған құралды өндірушінің нұсқаулықтарына сәйкес пайдаланыңыз.

Күтім және техникалық қызмет көрсету

Сыртқы беттерді тазалау

- Ыдыс жуатын машинаның сыртқы беттерін тазалау үшін таза, жұмсақ ылғал матамен сүртіп алыңыз және таза түксіз матамен құрғатыңыз.
- Беттестіріп орнатылмаған беттерді бойлап немесе шеңбер бойымен сүртіп алыңыз. Басқарудың сыртқы түймешіктерін сүртып алу үшін түймешіктің айналасында айналма қозғалыстар жасаңыз.
- Басқару панелін сүртіп алғанда шүберек тым ылғал болмағанына назар аударыңыз.

Ескерту: басқару панелін тазалау алдында түймешіктерді бұғаттаңыз.

Бос тұру уақыты

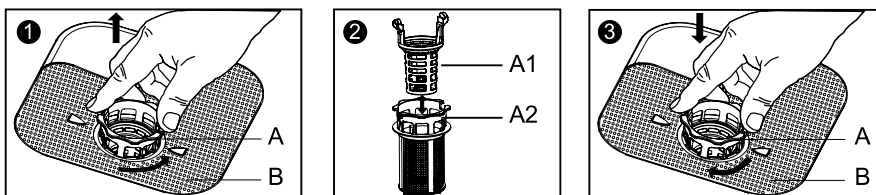
Егер сіз ыдыс жуатын машинаны ұзақ уақыт бойы пайдаланбауды жоспарлаған болсаңыз: Себеттер мен сөрелер бос екіндігіне көз жеткізіңіз.

Машинаның ішкі бөлігін тазалаңыз.

Ауа айналуы үшін ыдыс жуатын машинаның есігін сәл ашылған күйде қалдырыңыз. Қуат көзін және ыдыс жуатын машинаға судың берілуін ажыратыңыз.

Сүзгілерді тазалау

Сүзгілер тамақтың ірі кесектерінің жуғыш судан сорапқа түсуіне жол бермейді. Кейбір кездерде осы бөлшектер сүзгілердің кептеліп қалуын туғызады. Біз тамақтың бөлшектері бар болған жағдайда сүзгілерге тазалау жүргізуді ұсынамыз.



1. А-сүзгісін сағат тілінің бағытына кері бұрыңыз және оны шешіп алыңыз, В-сүзгісін шешіп алыңыз.
2. А-сүзгісін бөлшектеп шешіп алу үшін А1 және А2-бөліктерді қарама-қарсы жақтарға тартыңыз. А-сүзгісін және В-сүзгісін сумен жуып шайыңыз.
3. В-сүзгісін бастапқы жайғасымға орнатыңыз. А-сүзгісін құрастырыңыз және оны қажетті жайғасымға орнатыңыз. Ол бекітілгенше сағат тілінің бағыты бойымен бұрыңыз.

МАҢЫЗДЫ!

Сүзгінің астын тазалағанда оның үшкір сыртқы жиектеріне назар аударыңыз.

Күтім және техникалық қызмет көрсету

Бүріккіштерді тазалау

Шайғыш судағы әк өңезі мен тамақтың бөлшектері бүріккіштердегі тесіктердің бітеліп қалуына және бекіткіштердің кептелуіне әкелуі мүмкін. Осы бөлшектерді айына бір рет немесе, қажеттілік болғанда, одан жиі тазалап отырыңыз.

МАҢЫЗДЫ!

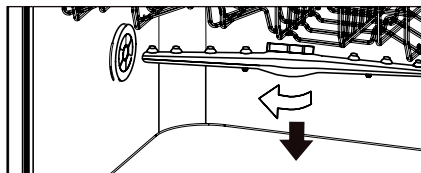
Бүріккіштің тесіктері бітеліп қалғанда Сіз, оларды тазалау Сіз үшін оңай болуы мақсатында, бүріккіштерді шешіп аласыз.

Жоғарғы бүріккішті тазалау

Орталық бүріккішті тазалау тәсілін қар.

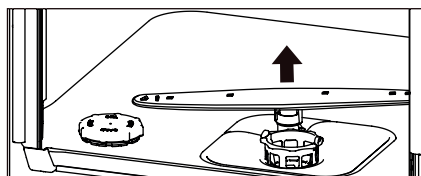
Жоғарғы бүріккіш

1. Бүріккішті шешіп алу үшін бұрандалы бекітпені сағат тілінің бағытына кері бұраңыз.
2. Жіңішке үшкірленген заттың көмегімен тамақтың қалдықтарын алып тастаңыз.
3. Сумен жуып шайыңыз және барлық тесіктер таза екендігіне көз жеткізіңіз.
4. Бүріккішті бекіту үшін соққылы түпшені сағат тілі бағытымен бұрыңыз.





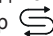
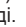


Төменгі бүріккіш




1. Бүріккішті шешіп алу үшін ортасынан тігінен тартыңыз.
2. Жіңішке үшкірленген заттың көмегімен тамақтың қалдықтарын алып тастаңыз.
3. Сумен жуып шайыңыз және барлық тесіктер таза екендігіне көз жеткізіңіз.
4. Жеңіл басып, бүріккішті ортаға орнатыңыз.



Ақаулар және оларды жою бойынша шаралар

Мәселе	Себебі	Ықтимал шешім
E10 Су жоқ	Су беретін шүмек ашылмаған.	Су беретін құбыршек қосылғанына және шүмек ашық екендігіне көз жеткізіңіз. Ыдыс жуатын машинаны қайта іске қосу үшін басыңыз  .
	Су беру қысымының жеткіліксіздігі.	Үйдегі су қысымын тексеріңіз.
	Су беретін құбыршек бүгіліп қалған немесе жаншылған, осының нәтижесінде су ыдыс жуатын машинаға түспейді немесе жеткіліксіз мөлшерде түседі.	Су беретін құбыршекті тексеріңіз және қажеттілік болғанда оны түзетіңіз. Ыдыс жуатын машинаны қайта іске қосу үшін басыңыз  .
	Төкпе құбыршек қате қосылған.	Төкпе құбыршек орнату жөніндегі нұсқаулыққа сәйкес қосылғанына көз жеткізіңіз.
E20 Суағар мәселесі	Төкпе құбыршек бүгіліп қалған немесе жаншылған.	Төкпе құбыршекті тексеріңіз және қажет болғанда оны түзетіңіз.
	Шаятын су ағызылмайды.	Төкпе құбыршек орнату жөніндегі нұсқаулыққа сәйкес қосылғанына көз жеткізіңіз.
E30/E40/E50/ E70/E80/E90/	Техникалық ақау болуы мүмкін	Құрылғыны қосу/сөнд.  ауыстырып-қосықштың көмегімен сөндіріңіз. Біраз уақыттан кейін құрылғыны қайта іске қосыңыз. Егер мәселе сақталып қалатын болса, шүмекті жабыңыз және айырды розеткадан шығарыңыз. Қолдау көрсету орталығына жүгініңіз және қатенің кодын хабарлаңыз.
Шайғыштың индикаторы жанып тұр 	Шайғыш жоқ	Шайғышты үстеп құйыңыз
Арнайы тұздың индикаторы жанып тұр 	Араның тұз қосылмаған немесе ол толық пайдаланылған	Арнайы тұз қосыңыз.
Циклдің соңындағы дыбыстық сигнал	Бұл қалыпты. Ыдыс жуатын машина циклдің соңында дыбыстық сигнал беретін болады.	Жуу циклінің соңында ыдыс жуғыш машина дыбыстық сигнал береді (егер цикл алдын-ала анықталмаса) және сандық дисплейде  көрсетіледі.

Ақаулар және оларды жою бойынша шаралар

Мәселе	Себебі	Ықтимал шешім
Сандық дисплейдің жыпылықтауы.	Есік ашық немесе жуу циклі тоқтатылан.	Түймешікке бір  рет басыңыз және, ыдыс жуатын машинаны іске қосу үшін, 4 секунд ішінде ескіті жабыңыз. Егер сіз циклді тоқтатқыңыз келсе, ыдыс жуатын машина жұмыс істеп тұрған кезде түймешікке екінші  рет басыңыз.
Ыдыс жуатын машина минутта бір рет дыбыстық сигнал береді	Бұл ыдыс жуатын машинаның есігі жұмыс кезінде ашық қалғанын ескертеді. Ол дыбыстық сигналдарды сіз түймешікке басқанша және есікті жапқанша беретін болады.	Басыңыз  және есікті жабыңыз.
Ыдыс және асхана аспаптары таза емес	Сүзгілер бітеліп қалған	"Күтім және қызмет көрсету" тарауды қараңыз.
	Су қысымы уақытша төмендетілген	Шүмекті ашыңыз. Судың қысымы, әдеттегімен салыстырғанда, төмен бе? Егер иә болса, ыдыс жуатын машинаны пайдаланар алдында қалыпты қысымды күтіңіз.
	Сөре қате жүктелген	Үлкен ыдыс жуғыш құралдың немесе бүріккіштің диспенсерін бұғаттамайтынына көз жеткізіңіз.
	Жуғыш құралдың сапасы нашар.	Сапалы жуғыш құралды пайдаланыңыз.
Стақандар мен аспаптардағы дақтар мен қабықша	Тым кермек су	Дақтар мен қабыршықтың пайда болуына жол бермеу үшін шайғыштарды пайдаланыңыз. Су тым кермек болғанда жұмсартқыш қажет болуы мүмкін.
	Ыдыс жуатын машинаны артық жүктеу немесе қате жүктеу	Ыдыс жуатын машинаны, "Жүктеу" тарауында көрсетілгендей, толтырыңыз.
	Ұнтақты жуғыш құрал ескірген немесе ылғал	Жуғыш құрал жақында жасалғанына көз жеткізіңіз.
	Шайғышқа арналған контейнер бос	Шайғыш қосыңыз.
	Жуғыш құрал жеткіліксіз мөлшерде немесе тиімді емес.	Сапасы жоғары жуғыш құралды жеткілікті мөлшерде пайдаланғаныңызға көз жеткізіңіз.

Ақаулар және оларды жою бойынша шаралар

Мәселе	Себебі	Ықтимал шешім
Көбік	Дұрыс емес жуғыш құрал	Көбік түзілуді болдырмау үшін тек қана ыдыс жуатын машиналарға арналған құралдарды пайдаланыңыз.
	Шайғыш төгіліп қалды	Төгілген шайғышты ылғи дереу сүртіп алыңыз.
Жуғыш құрал диспенсерде қалып қойды	Ыдыс жуғыш құралды беретін контейнерді бұғаттайды	Ыдыстың орнын төменгі бүріккіштегі су контейнердегі суды шайып шығаратындай етіп ауыстырыңыз. Жуғыш құрал диспенсерінің есігін ашуға, бәлкім, кедергі жасайтын биік ыдыстың немесе ауыр асхана күмістің орнын ауыстырыңыз.
Ыдыстағы қара немесе сұр іздер	Алюминий ыдыс басқа ыдысқа үйкеліскен	Іздерді жұмсақ қазақ құралмен жойыңыз.
Ыдыс кептірілмеген.	Мөлшерлеуіште шайғыш жоқ немесе жеткіліксіз мөлшерде.	Шайғышты үстеп құйыңыз.
	Кептірусіз бағдарлама таңдалған.	Кептіруі бар бағдарламаны таңдаңыз.
	Ыдыс тым ерте алып шығарылған, немесе кептіру процесі әлі аяқталмаған.	Бағдарламаның аяқталуын күтіңіз.
	Пластик ыдыс кептірілмеген.	Пластиктің ерекше қасиеттері; пластиктің жылу сыйымдылығы төмен және ол нашарлау кебеді.
	Аралас тазартқыш құралды пайдаланғанда кептірудің тиімділігі неғұрлым төмен.	Жақсырақ кептіргіш қасиеттері бар сапалы құралдарды пайдаланыңыз. Сонымен қатар кептіруді жылдамдату үшін шайғышты пайдаланыңыз.
	Ыдыстың ойық қуыстарында су жиналып қалады.	Ыдысты сәл көлбеу етіп жайғастырыңыз.
	Су тым кермек, немесе шайғыш жеткіліксіз мөлшерде қосылған.	Қосылатын шайғыштың мөлшерін көбейтіңіз.
Сүзгінің астында су жиналып қалады.	Қалыпты құбылыс, назар аудармаңыз.	–

Ақаулар және оларды жою бойынша шаралар

Мәселе	Себебі	Ықтимал шешім
Сіз бағдарламаны белгілегенде басқару панеліндегі индикаторлар сөніп қалды.	Түймешіктерге басулар арасындағы аралықтар тым ұзақ.	Келесі түймешіктердің әрқайсысына алдығысынан кейін 30 секунд ішінде басу қажет. Басқару панелін іске қосу үшін кез келген түймешікті басыңыз немесе есікті ашыңыз және бұғатаудан шығарыңыз.
Шу	Қалыпты жұмыс дыбыстар: Циклдің соңындағы дыбыстық сигнал Жуғыш құрал контейнерінің ашылуы, ыдсу жуатын машинаға су түсуі, мотор цикл барысында бірнеше рет тоқтайды және іске қосылады, бүрікіштер бірнеше рет тоқтайды және іске қосылады, төкпе сорап суды ағызған кезде дыбыстар шығарады, төкпе сорап әр циклдің барысында бірнеше рет іске қосылады және тоқтап қалады	Бұл қалыпты құбылыстар. Ешқандай іс-әрекеттер талап етілмейді.
	Бүрікіш айналғанда ыдыс сылдырлайды	Ыдыс дұрыс тиелгеніне көз жеткізіңіз. "Ыдысты тиеу" тарауын қараңыз.
	Жуған кезде есікке тарсылдау	Жуу циклі кезінде есіктің ішкі бөлігімен қақтығысуына жол бермеу үшін биік ыдыс жоғарғы себетке орналастырылуы мүмкін.
Ыдыс жуатын машина жұмыс істемейтін болады	Электр қуаты сөндірілген	Балқыма сақтандырғышты ауыстырыңыз немесе ажыратқышты бастапқы жайғасымға қайтарыңыз. Кез келген басқа аспаптарды тізбектен ажыратыңыз.
	Электр қуаты сөндірілген	Кейбір жүйелерде ыдыс жуатын машиналарға қуат беру қалдықтарды ұнтақтағыштың қабырғадағы ауыстырып-қосқышының жанында орналасқан ауыстырып-қосқыштың көмегімен жүзеге асырылады. Ол қосылғанына көз жеткізіңіз.
	Басқару панелі бұғатталған	Басқару панелін бұғаттан шығарыңыз. Қар. Жұмыстың басталуы тарауды.
	Басқару панелін қайта жүктеңіз	Ыдыс жуатын машинаның қуат көзін (тізбектің ажыратқышында немесе қабырғалық ауытсырып-қосқыштың көмегімен) 30 секундқа сөндіріп қойыңыз, содан кейін қайта іске қосыңыз.

Техникалық деректер

Бұйымның техникалық деректері (EU 1059/2010 сәйкес)

Жеткізушілердің немесе сауда маркасының атауы	Haier	
Өндіруші модель туралы берген деректері	DW10-198BT2RU	DW10-198BT3RU
Орнатудың стандартты орнындағы номинал қуат	10	10
Энергиялық тиімділік класы	A	A
Іске қосылған күйде/күту режимінде энергияны тұтыну	≤ 0,5	
Жылдық су тұтыну	2 800 литр	
Кептіру класы	A	
Энергияны жылдық тұтыну (кВтсағ)	268	268
Шу деңгейі дБ(А) 1 пВ	49	49
Қондырғының типі	Толық кіріктірілетін	

Техникалық деректер

Габариттері (Б x Е x Ұ.)	820X447X550 (мм)
Суқыбыр суының тегеуріні	0.03–1.0 МПа (= 0.3–10 бар)
Қуат көзінің кернеуі	220–240 В (50 Гц)
Токтың ең жоғары күші	10 А
Жалпы тұтынылатын қуат	1750-2060 Вт

Қаптау ведомосы



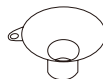
Сорғыту түтікше
ұстағышы
[01] X1



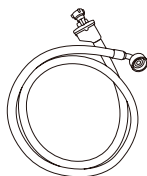
Алтықырлы кілт
[02] X1



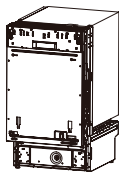
Жабысқақ
заттаңбалар
[03] X1



Тұз қосуға арналған
тесік
[04] X1



Су құятын
құбыршек
[05] X1



Машина
[06] X1



Пайдалану жөніндегі
нұсқаулық
[07] X1



Монтаждық сызба
[08] X1



Бекіткіштер
[09] X2



Жалпақ бастиекті
бұрандалар 25,4 мм
[10] X2



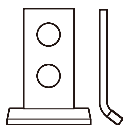
Жалпақ бастиекті
бұрандалар 15.8 мм
[11] X10



Жалпақ бастиекті
бұрандалар 38 мм
[12] X2



Металл
жапсырмалар
[13] X2



Қапсырмалар
[14] X2

Өндіруші бұйымның конструкциясы мен жиынтықталуына қосымша ескертусіз өзгерістер енгізу құқығын сақтайды.

Клиенттерге қолдау көрсету қызметі

Біз «Хайер» компаниясының клиенттерге қолдау көрсету қызметіне хабарласуды, сондай-ақ бірегей қосалқы бөлшектерді пайдалануды ұсынамыз. Егер сіздің тұрмыстық техникаңызбен қиындықтар туындаса, алдымен «Ақаулықтарды жою» бөлімін оқып шығыңыз.

Егер сіз мәселенің шешімін таба алмасаңыз, біздің ресми дилерімізге немесе біздің колл-орталығымызға жүгінуді сұраймыз:

8-800-250-43-05 (РФ),
8-10-800-2000-17-06 (БР),
00-800-2000-17-06 (Өзбекстан)
0-800-501-157 (Украина)

немесе www.haier-europe.com сайтына, онда сіз қызмет көрсетуге өтініш қалдыра аласыз, сондай-ақ жиі қойылатын сұрақтарға жауап таба аласыз.

Біздің сервистік орталығымзға жүгінгенде сіз паспорттық тақтайшадан және чектен таба алатын келесі ақпаратты дайындауңызды сұраймыз:

Үлгісі _____

Сериялық нөмірі _____

Сатылған күні _____

Сондай-ақ кепілдің және сату туралы құжаттардың бар болуын тексеруді сұраймыз.

Маңызды! Аспапта сериялық нөмірдің болмауы Өндірушіге аспапты сәйкестендіруге, және нәтижесі ретінде, оған кепілді қызмет көрсетуге мүмкіндік бермейді.

Аспаптан зауыттық сәйкестендіруші тақтайшаларды алып тастауға тыйым салынады.

Зауыттық тақтайшалардың болмауы кепілдің күшін жоюға әкеледі.

Өнімді онда көрсетілген белгілерге сәйкес бастапқы орауышына тасымалдау және сақтау керек. Жүктеу, түсіру және тасымалдау кезінде абай болыңыз.

Көлік құралы және қоймасы сақтау өнімді атмосфералық жауын-шашыннан және механикалық зақымданудан қорғауы керек

КЕПІЛДІК ТАЛОНЫ

Құрметті сатып алушы!

«Хайер» корпорациясы мына мекенжай бойынша орналасқан: S401 кеңсе, Хайер бренд билдинг, Хайер Индастри парк Хай-тек зон, Лаошан Дистрикт, Циндао, Қытай, Сізге таңдауыңыз үшін алғыс айтады білдіреді және пайдалану ережелерін ұстанған кезде осы бұйымның жоғары сапасы мен мінсіз жұмыс атқаратындығына кепілдік береді. Тұрмыста пайдалану үшін арналған тұрмыстық бұйымның жұмысқа жарамды ресми мерзімі – бұйым кесімді тұтынушыға табысталған күннен бастап теледидарларға, микротолқынды пештер 5 жыл, планшеттік компьютерлерге, ноутбуктерге және теледидарлық приставкаларға 3 жыл, робот-шаңсорғыштарға 4 жыл, ұялы телефондар мен гироскутерлерге 2 жыл, қалған тауарларға 7 жыл. Өнімнің жоғары сапасын ескере отырып, нақты пайдалану мерзімі айтарлықтай ресми мерзімнен артық болуы мүмкін. Қызмет ету мерзімі аяқталғаннан кейін профилактикалық жұмыстарды жүргізу үшін және ұсынымдар алу үшін Авторландырылған сервистік орталыққа жүгінуіңізді сұраймыз. Барлық өнім пайдалану шарттарын ескере отырып өндірілген және техникалық талаптардың сәйкестілігіне арналған тиісті сертификаттауды өткен. Түсінбестікке жол бермеу үшін Сізден сатып алған кезде пайдалану жөніндегі нұсқаулықты, кепілдікті міндеттемелердің шарттарын зейін қойып оқып шығуыңызды және кепілдік талонының дұрыс толтырылғанын тексеруіңізді нандыра өтінеміз. Кепілдік талоны дұрыс емес немесе толымыс толтырылған жағдайда сатушы ұйымға жүгініңіз. Осы бұйым тұрмыстық мақсаттағы техникалық күрделі тауар болып табылады. Егер Сіз сатып алған бұйым арнайы орнатуды және іске қосуды талап еткен болса, Сізге Хайер-дің Авторландырылған сервистік орталыққа жүгінуіңізді қалай ұсынамыз. Осы кепілдік талонымен «Хайер» корпорациясы бұйымның ақаулары анықталған жағдайда қолданыстағы тұтынушылардың құқықтарын қорғау жөніндегі заңнамамен, басқа нормативтік актілермен белгіленген тұтынушылардың талаптарын қанағаттандыру жөніндегі міндеттемелерді өзіне қамтыдағанын растайды. Бірақ «Хайер» корпорациясы төменде аталған шарттарды сақтамаған жағдайда кепілдікті де, сондай-ақ сервистік қызмет көрсетуден де бас тарту құқығын өзіне қалдырады.

Кепілдікті және сервистік қызмет көрсетудің шарттары

Кепілдікті және сервистік қызмет көрсету белгіленген үлгідегі кепілдік талонымен жинақталған бұйымдарға таралады. «Хайер» корпорациясы тауарды тұтынушыға табыстап берген күннен бастап 12 ай кепілдікті мерзімді белгілейді және тауарды тұтынушыға табыстап берген күннен бастап 36 ай ішінде қосымша сервистік қызмет көрсетеді. Ықтимал түсінбестікке жол бермеу үшін бұйымды сатқан кезде оған қоса берілетін құжаттарды (тауар чегі, кассалық чек, пайдалану жөніндегі нұсқаулық, кепілдік талоны) қолдану мерзімі ішінде сақтаныз. Бұйымға қосымша сервистік қызмет көрсету – Өндірушінің кінәсінен туындаған бұйымның ақауларын жою тұтынушы үшін тегін. Бұл қызмет бұйым иесі тауар және кассалық чектерін, бұйымды сатып алу дерегін растаушы басқа құжаттарды көрсеткен кезде ғана көрсетіледі.

Кепілдікті сервистік қызмет көрсету ерекше Хайер-дің Авторландырылған сервистіктерімен ғана көрсетіледі. ЕАЭО аумағындағы Авторландырылған сервистіктердің толық тізібесін Сіз «Хайер» ақпараттық орталығынан мына телефондар бойынша біле аласыз:

8-800-250-43-05 - Ресей тұтынушыларына арналған (Ресей өңірлерінен қоңырау шалу тегін)
8-10-800-2000-17-06 - Беларусь тұтынушыларына арналған (Беларусь өңірлерінен қоңырау шалу тегін)
0-800- 501-157 - Украина тұтынушыларына арналған (Украина өңірлерінен қоңырау шалу тегін)
00-800-2000-17-06 – Өзбекстандағы тұтынушылар үшін (Өзбекстанның өңірлерінен қоңырау шалу тегін)

немесе www.haier-europe.com сайтында немесе help@haieronline.ru электрондық поштасында.
Авторландырылған сервистіктердің деректері өзгертілуі мүмкін, анықтама алу үшін «Хайер» ақпараттық орталығына жүгініңіз.

Кепілдікті және қосымша қызмет көрсету ақаулары келесі салдарынан туындаған бұйымдарға таратылмайды:

- тұтынушының тауарды пайдалану, сақтау және/немесе тасымалдау шарттары мен ережелерін бұзу;
- бұйымды дұрыс орнатпау және/немесе іске қосу;
- тоназыту контурымен және электрлік қосылыстармен жұмыс технологияларын бұзу, сондай-ақ бұйымды монтаждау үшін құжаттармен расталған, тиісті біліктілігі болмаған тұлғалардың тарту;
- бұйымның пайдалану жөніндегі нұсқаулық талап еткен техникалық қызмет көрсету мерзімде болмауы;
- суқұбыр желісіндегі артық немесе жеткіліксіз қысым;
- бұйымның осы түріне сәйкес келмейтін жуғыш құралдарды қолдану, сондай-ақ жуғыш құралдардың мөлшерлемесін асып кету;
- бұйымды тағайындалмаған мақсаттарында пайдалану;
- үшінші тұлғалардың әрекеттері: үкіл етілмеген тұлғалармен жөндеу немесе өндірушімен санкцияланбаған құрылымдық немесе сұлбалық техникалық өзгерістерді енгізу;
- Мемлекеттік Техникалық Стандарттардан (МЕМСТ-тен) және желілерді қуаттаушы нормалардан ауыту;
- еңсерілмейтін күштердің әрекеттері (апат, өрт, найзағай және т.б.);
- жазатайым оқиғалар, тұтынушының немесе үшінші тұлғалардың қасақана немесе абайсыз әрекеттері;
- егер бұйым ішіне бөгде заттар, сұйықтықтар, жәндіктер, жәндіктердің тіршілік ету өнімдері түскеннен ақаулар анықталған болса;
- су жылытқыштың сумен толтырылмаған / толық толтырылмаған бағін қосу салдарынан термोकонтрагнатысыз іске қосылуы.

Кепілдікті және қосымша қызмет көрсету келесі жұмыс түрлеріне таратылмайды:

- бұйымды пайдалану жерінде орнату және іске қосу;
 - тұтынушыға бұйымды пайдалану жөнінде нұсқалама және кеңес беру;
 - бұйымды сырттан немесе ішінен тазарту.
- Төменде аталған шығыс материалдар мен аксессуарлар кепілдікті және қосымша қызмет көрсетуге жатпайды:
- желдеткіштерге арналған сүзгілер;
 - кір жуғыш / ыдыс жуғыш машиналар үшін суды жеткізуге / ағызға арналған сүзгілер, құбыршектер;
 - шаңсорғыштарға арналған құбыршектер, түтіктер, қышпақтар, қондырмалар, шаңжинағыштар;
 - қысқа толқынды пештерге арналған тәрелкелер, істіктер, ыдыстар мен тіреуіштер;
 - сүзгілер, иісті сіңіріштер, ләмпішкелер, сөрелер, жөшіктер, тіреуіштер және тағамдарды тоназытқышқа сақтауға арналған өзге сыйымдықтар;
 - басқару пульттері, аккумуляторлық батареялар, қуаттандыру элементтері, сыртқы қуаттандыру блоктары және зарядтау құрылғылары;
 - бұйымға қоса берілетін құжаттама.

Бұйымға мерзімді қызмет көрсету (сүзгілерді ауыстыру және т.б.) тұтынушының қалауы бойынша қосымша төлеу арқылы жүргізіледі.

Маңызды! Аспапта сериялық нөмірінің болмауы Өндірушіге аспапты сәйкестендіру мүмкіндігін бермейді және осы салдарынан оған қызмет көрсету мүмкіндігі болмайды. Аспапта зауыттық сәйкестендіруші маңдайшаларды алып тастауға тыйым салынады. Зауыттық маңдайшаларының зақымдалуы немесе болмауы кепілдікті міндеттемелерден бас тартудың себебі болуы мүмкін.

* қосымша сервистік қызмет көрсету электрлік су жылытқыштарға, қысқа толқынды пештерге, HRB-331 модельді тоназытқыштарға, мұздатықштарға, газ плиталарына, шаңсорғыштарға, робот-шаңсорғыштарға, теледидарларға, теледидарлық приставкаларға, планшеттік компьютерлерге, ноутбуктерге, ұялы телефондарға, гироскутерлерге таралмайды.

Ресми атауы	Қала	Клиентке арналған телефон	Мекенжайы
«Единая служба сервиса А-Айсберг» жабық акционерлік қоғамы	Мәскеу	8-800-250-43-05	127644, Мәскеу қ., Вагонеремонтная көш., 10 үй, 1-құр.
«Авторизованный Центр «Пионер Сервис» жауапкершілігі шектеулі қоғамы	Санкт-Петербург	8-800-250-43-05	191040, Санкт-Петербург қ., Лиговский даңғ., 52 үй, А-лит.
«Архсервис- центр» жауапкершілігі шектеулі қоғамы	Архангельск	8-800-250-43-05	163000 Архангельск қ., Воскресенская көш., 85 үй
«Техинсервис» жауапкершілігі шектеулі қоғамы	Сочи	8-800-250-43-05	354068, Сочи қ., Донская көш., 3
«ТехноВидеоСервис» жауапкершілігі шектеулі қоғамы	Қазан	8-800-250-43-05	420100, Қазан, Протоchnая көш., 8 үй,
ДОМСЕРВИС жауапкершілігі шектеулі қоғамы	Владимир	8-800-250-43-05	600017, Владимир қ., Батурин көш., 39 үй
ТРАНССЕРВИС жауапкершілігі шектеулі қоғамы - Краснодар	Краснодар	8-800-250-43-05	350058, Краснодар қ., Кубанская көш., 47
ТРАНССЕРВИС жауапкершілігі шектеулі қоғамы -Т.Новгород	Төменгі Новгород	8-800-250-43-05	603098, Төменгі Новгород қ., Артельная көш., 31 үй
ТРАНССЕРВИС жауапкершілігі шектеулі қоғамы -Екатеринбург	Екатеринбург	8-800-250-43-05	Екатеринбург, ст. Шарташская, 10
«Циклон» жауапкершілігі шектеулі серіктестігі	Омбы	8-800-250-43-05	644042, Омбы, К.Маркс даңғылы, 34а, кеңсе 410
«ГлавБытСервис» жауапкершілігі шектеулі қоғамы	Томск	8-800-250-43-05	Томск, ст. Маяковская 25/7
«Сервисбьттехника» жауапкершілігі шектеулі қоғамы	Орынбор	8-800-250-43-05	460044, Орынбор қ., Конституция көш., 4 үй
«Сибсервис» жауапкершілігі шектеулі қоғамы	Новокузнецк	8-800-250-43-05	654066, Новокузнецк қ., Грдина көш., 18 үй
АРГОН-СЕРВИС жауапкершілігі шектеулі қоғамы	Новороссийск	8-800-250-43-05	353905, Новороссийск қ., Серов көш., 14
АЛИКА-СЕРВИС жауапкершілігі шектеулі қоғамы	Иркутск	8-800-250-43-05	664019, Иркутск қ., Писарев көш., 18-а-үйі
«КРОК-ТТЦ» ЖШҚ	Киев	+38 (095) 288-88-21	Киев қ., Радужная көш., 25 Б үйі
Сервис орталығы	Ташкент	(+998 71) 207 10 01	-
«CBTService» ОДО	Минск	375-17-262-95-50	Минск, ст. Мен Колас 52
«RoyalTerm» жауапкершілігі шектеулі серіктестігі	Минск	375-29-198-11-50	Минск, ст. Орловская 40А, 7 кеңсе
«Сервис Маг» ЖШС	Алматы қаласы	8 (727) 233 30 00	050002, Алматы қ. Қалдаяқова 17
«Ascon-7» ЖШС	Алматы қаласы	7 (727) 397 75 75	050010, Алматы қ. Сағадата Нұрмағамбетова 25

Важлива інформація з техніки безпеки. Перед початком користування приладом уважно ознайомтеся з усіма інструкціями.

Зміст

Правила техніки безпеки	1
Знайомство з приладом	8
Короткий опис програм.....	9
Системи для пом'якшення води/ спеціальні солі	10
Використання ополіскувача.....	12
Миючий порошок і таблетки	13
Завантаження.....	14
Завантаження посуду	17
Посуд	18
Експлуатація приладу.....	19
Догляд і технічне обслуговування.....	21
Несправності та заходи щодо їх усунення	24
Технічні дані	28
Пакувальна відомість	29

У цей документ можуть бути внесені зміни без попереднього сповіщення.

Важлива інформація з техніки безпеки. Перед початком користування приладом уважно ознайомтеся з усіма інструкціями.

⚠ ПОПЕРЕДЖЕННЯ

Для власної безпеки дотримуйтеся інструкцій, що містяться у цьому керівництві. Це дозволить звести до мінімуму можливість загоряння або вибуху, а також запобігти матеріальному збитку, травмуванню або загибелі людей.

Цей прилад призначений для використання в побутових та аналогічних умовах, наприклад:

- у кімнатах відпочинку персоналу в магазинах, офісах та інших службових приміщеннях;
- у заміських будинках;
- у номерах готелів, мотелів та інших аналогічних житлових приміщеннях;
- у домашніх готелях типу «ночівля та сніданок».

⚠ ПОПЕРЕДЖЕННЯ НАЛЕЖНЕ ВСТАНОВЛЕННЯ ТА ОБСЛУГОВУВАННЯ

Перед користуванням посудомийну машину слід встановити належним чином і розмістити відповідно до інструкцій зі встановлення.

- Прилад повинен бути заземлений.
- Відсутність заземлення або його неналежне під'єднання може призвести до ураження електричним струмом. У разі наявності сумнівів щодо правильності заземлення приладу слід проконсультуватися з кваліфікованим електриком або співробітником сервісного центру.
- Утилізація відпрацьованих приладів та матеріалів для транспортування чи пакування.
- Не виконуйте ремонтування або заміну будь-якої частини посудомийної машини, якщо це не рекомендовано в керівництві. Все інше обслуговування має виконувати кваліфікований фахівець.
- Щоб звести до мінімуму можливість ураження електричним струмом, від'єднайте прилад від джерела живлення перед виконанням будь-якого обслуговування.
- З метою уникнення небезпеки, у разі якщо шнур живлення пошкоджений, його має замінити виробник, агент з обслуговування, або інші особи з аналогічною кваліфікацією.

ПРИМІТКА: Вимкнення посудомийної машини не означає, що прилад відключений від електромережі. Для обслуговування приладу рекомендовано звертатися до кваліфікованого технічного спеціаліста.

⚠ ПОПЕРЕДЖЕННЯ ПІД ЧАС КОРИСТУВАННЯ ПОСУДОМИЙНОЮ МАШИНОЮ СЛІД ДОТРИМУВАТИСЯ ОСНОВНИХ ПРАВИЛ БЕЗПЕКИ, ВКЛЮЧАЮЧИ НАСТУПНІ:

- Використовуйте прилад лише у відповідності до його призначення, вказаного у цьому керівництві з експлуатації.
- Використовуйте лише м'які засоби, ополіскувачі та сіль, рекомендовані для використання в посудомийній машині, і зберігайте їх за межами досяжності дітей. Використання м'якого засобу, не призначеного для посудомийних машин, призведе до утворення мильної піни.
- Розміщуйте гострі предмети таким чином, щоб вони не пошкодили ущільнювач дверцят.
- Розміщуйте гострі ножі ручкою вгору, щоб знизити ризик порізів.

Важлива інформація з техніки безпеки. Перед початком користування приладом уважно ознайомтеся з усіма інструкціями.

- Ножі та інші предмети з гострими краями слід завантажувати до кошика гострими краями донизу, або розміщувати в горизонтальному положенні.
- Не мийте пластиковий посуд, якщо на ньому відсутнє маркування про придатність для миття в посудомийній машині або аналогічне маркування. Ознайомтеся з рекомендаціями виробника щодо пластикового посуду, на якому відсутнє відповідне маркування.
- Не торкайтеся нагрівальних елементів під час або відразу після користування приладом.
- Не розпочинайте користування приладом, доки все панелі корпусу не будуть встановлені на своїх місцях.
- Забороняється самостійно розбирати й ремонтувати прилад.
- Не намагайтеся сідати або вставати на дверцята посудомийної машини або підставку для посуду.
- Щоб знизити ризик травмування, не дозволяйте дітям бавитися з приладом або залазити всередину приладу.
- Не зберігайте та не застосовуйте бензин або інші займисті пари і рідини поблизу цього або інших приладів.
- Дрібні деталі (такі як затискачі шафи і кріплення фільтра), можуть створювати небезпеку для маленьких дітей, коли вони вийняті з посудомийної машини. Зберігайте їх у недоступному для дітей місці.
- Максимальний і мінімальний тиск води на вході вказано на стор. 28 керівництва.
- Слід використовувати нові шланги, що постачаються з приладом. Старі шланги повторно використовувати не рекомендовано.
- Максимально доступна кількість комплектів посуду — 10 для DW10-198BT2RU і DW10-198BT3RU.
- Наявне спеціальне керівництво зі встановлення. Інструкції зі встановлення внутрішньої полиці посудомийної машини наводяться в наступних розділах керівництва.

⚠ ПОПЕРЕДЖЕННЯ НЕБЕЗПЕКА ЗАТИСНЕННЯ ДИТИНИ

- Цей прилад не призначений для використання особами (включаючи дітей) з обмеженими фізичними, сенсорними або розумовими здібностями, або з браком досвіду та знань, якщо тільки вони не знаходяться під наглядом або не пройшли інструктаж з користування приладом, проведений особою, відповідальною за їх безпеку. Діти повинні перебувати під наглядом дорослих для запобігання їхньої гри з приладом.
- Деякі м'ячі засоби для посудомийної машини містять високу концентрацію лугу. Вони можуть бути вкрай небезпечними у разі проковтування.

Важлива інформація з техніки безпеки. Перед початком користування приладом уважно ознайомтеся з усіма інструкціями.

⚠ УВАГА ПОПЕРЕДЖЕННЯ ДРІБНИХ ТРАВМ І ПОШКОДЖЕННЯ ПРИЛАДУ

- Під час або після завершення циклу миття посуд може бути гарячим на дотик. Будьте обережні, перш ніж приступати до роботи.
- Будьте особливо уважні, якщо прилад використовується дітьми або поруч з дітьми. Не дозволяйте дітям бавитися поряд з посудомийною машиною під час закривання дверцят, закривання верхньої полиці або під час вертикального регулювання верхньої полиці, тому що є небезпека защемлення пальців.
- Предмети, які не можна мити в посудомийній машині: не мийте в посудомийній машині такі предмети, як фільтри електронних очисників повітря, фільтри духових печей і пензлі для фарб. Це може привести до пошкодження лакофарбового покриття посудомийної машини і появи плям.
- Завантажена верхня полиця може бути важчою, ніж здається. Щоб попередити незначні травми або пошкодження посуду, не слід піднімати й опускати верхню полицю після її завантаження.
- Не залишайте дверцята відкритими, оскільки це може призвести до перекидання машини.
- Вентиляційні отвори не повинні бути закриті килимом.

⚠ УВАГА ВИМОГИ ДО ЕЛЕКТРОЖИВЛЕННЯ

- Цей прилад призначений для підключення до мережі електроживлення 220-240В, 50 Гц через індивідуальну заземлену розетку, захищену розмикачем 15 А або 20 А, або запобіжником із затримкою спрацьовування.
- Якщо електроживлення не відповідає зазначеним вище вимогам, рекомендовано звернутися до кваліфікованого електрика.
- Електроланцюг, який використовується для живлення посудомийної машини, не повинен використовуватися для живлення інших приладів у той час, коли посудомийна машина ввімкнена, тому що для її роботи потрібна вся потужність ланцюга.

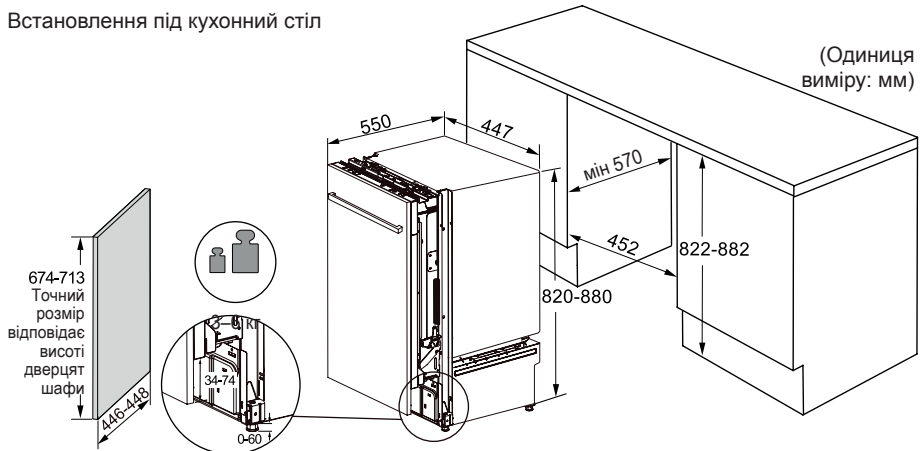
⚠ ПОВІДОМЛЕННЯ ВИМОГИ ДО ЕЛЕКТРОЖИВЛЕННЯ

- Якщо ваша посудомийна машина підключена до настінного перемикача, перед користуванням машиною переконайтеся, що він увімкнений.
- Якщо ви вирішили вимкнути настінний перемикач між циклами миття, зачекайте 5-10 секунд після ввімкнення перемикача, перш ніж натиснути на кнопку ПУСК, для ініціалізації панелі керування.

Монтаж

1. Розмір встановлення

Встановлення під кухонний стіл

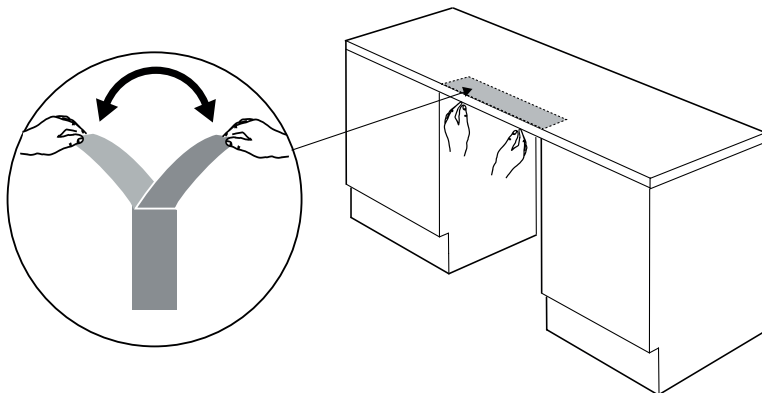


- 1). Переконайтеся, що розміри ніші відповідають розмірам, зазначеним на кресленні вище.
- 2). Встановіть прилад поблизу виходів водопостачання, каналізації та електроживлення.

2. Водонепроникний пластик

Зніміть захисну плівку з пластикової панелі, що входить до комплекту постачання приладу. Потім приклейте її знизу на стільницю.

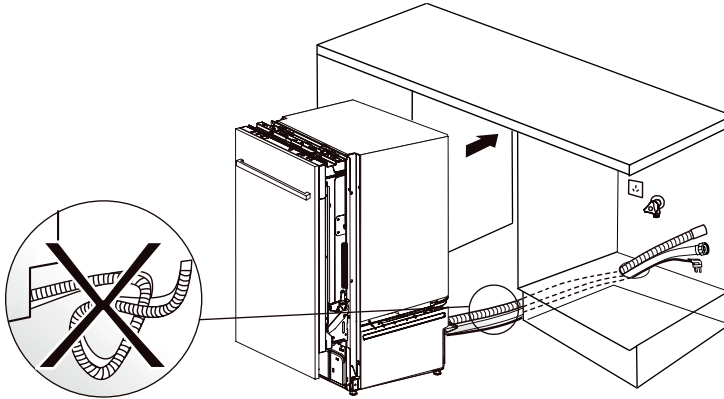
Це захистить стільницю від потрапляння вологи.



Монтаж

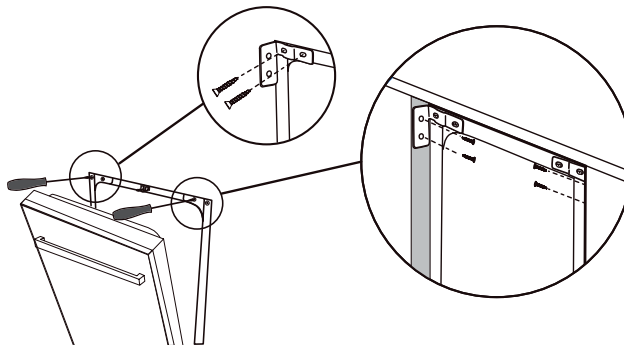
3. Встановлення машини у шафу

Просвердлите отвір у нижній дошці шафи, враховуючи точки підведення живлення, водопостачання і зливу посудомийної машини. Не згинайте і не стискайте ці шланги та кабелі, прокладіть їх рівно, після чого встановіть посудомийну машину в шафу.



4. Фіксація посудомийної машини

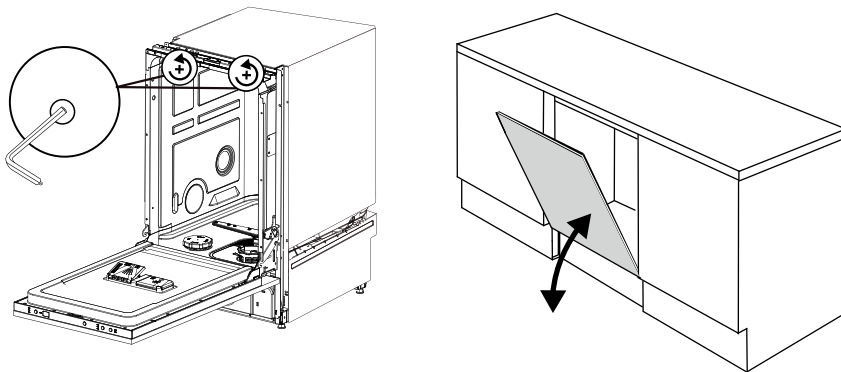
- 1). Тепер слід прикріпити посудомийну машину до нижньої поверхні стільниці за допомогою болтів, що встановлюються через два отвори у верхній обшивці.
- 2). Закріпіть прилад двома болтами (зліва й справа) у верхній частині приладу.



Монтаж

5. Регулювання дверної петлі

Баланс дверцят можна відрегулювати за допомогою двох болтів, встановлених через два отвори в передній частині. Відрегулюйте їх таким чином, щоб дверцята могли залишатися відчиненими під власною вагою, та їх положення було рівним у відкритому стані.



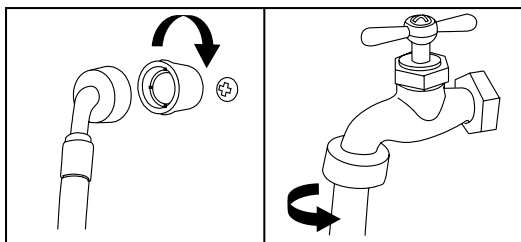
Підведення води



Переконайтеся, що зливний шланг і шланг подачі води не пошкоджені, не мають зламів, не перекручені і можуть бути безпечно підключені без протікання.

Підведення води – холодне водопостачання

1. Під'єднайте шланг до виходу машини.
2. Під'єднайте шланг подачі води до крана з різьбленням 3/4 системи водопостачання та переконайтеся, що він надійно закріплений на місці.



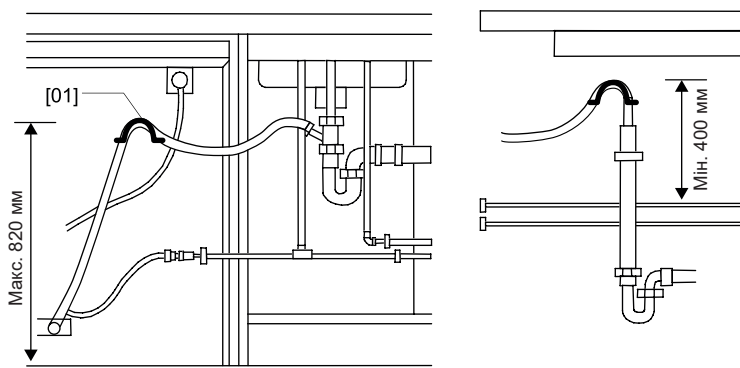
Посудомийна машина під'єднується до водопроводу за допомогою нових шлангів. Не слід повторно використовувати старі шланги.

Якщо водопровідні труби нові або не використовувались протягом тривалого періоду часу, зачекайте, доки вода стече, щоб переконатися, що вода є чистою і не містить домішок. Якщо знехтувати цим заходом обережності, є ризик того, що постачання води буде заблокованим, а це може пошкодити прилад.

Монтаж

Під'єднання до зливу

Вставте зливний шланг у зливну трубу з мінімальним діаметром 4 см, переконавшись, що він не зігнутий і не затиснутий. Якщо зливний шланг посудомийної машини під'єднаний під раковину, встановіть сифон (аксесуари не входять до комплекту постачання) (U-подібне коліно) із з'єднувачем для дренажного шланга (U-образний кріпильний гвинт, що не входить до комплекту постачання).



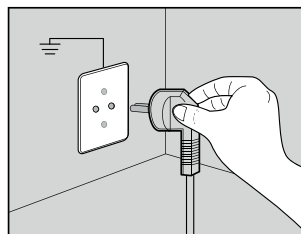
1. Кінець зливного шланга не має знаходитися у воді.
2. Вільний кінець шланга повинен знаходитися на висоті від 400 до 820 мм і не має бути зануреним у воду.

Підключення електроживлення

Напруга і частота живлення повинні відповідати номінальним значенням, зазначеним на паспортній табличці.

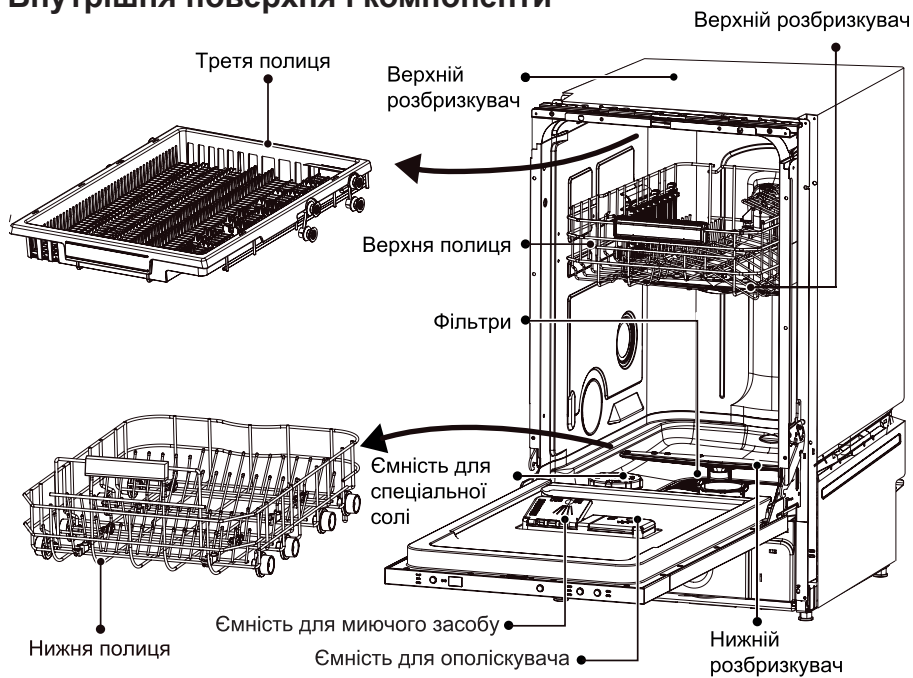


- Розетки повинні бути заземлені належним чином.
- Слід використовувати окремі розетки. Не використовуйте загальні розетки, що використовуються для підключення інших електроприладів.
- Не використовуйте подовжувачі й перехідники.

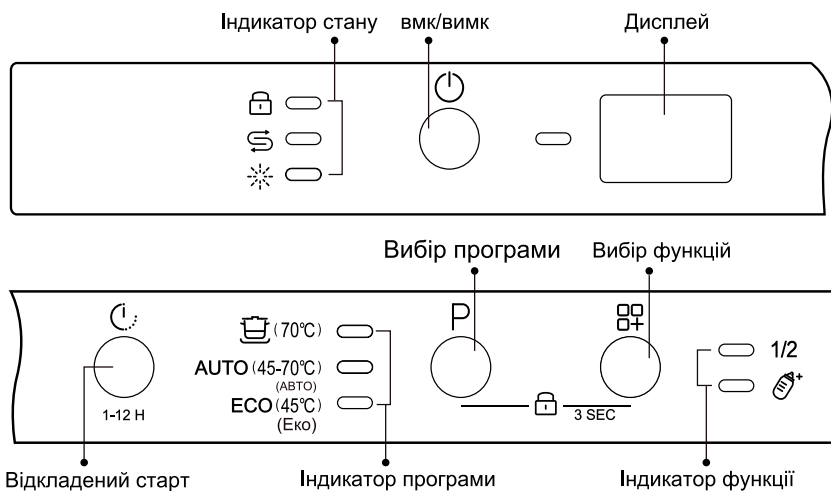


Знайомство з приладом

Внутрішня поверхня і компоненти



Панель керування



Короткий опис програм

Вибір програми

Відчиніть дверцята та натисніть кнопку «Р» для того, щоб обрати необхідну програму. Індикатор поряд з буквою «Р» засвітиться, показуючи обрану програму.

ПРИМІТКА: під час вибору циклу дверцята повинні бути відчинені.



Інтенсивна – цей цикл призначений для сильно забрудненого посуду, такого як каструлі, пательні і посуд, що був залишений на тривалий час із залишками засохлої їжі.



AUTO (АВТО)

В цьому циклі ступінь забруднення визначається автоматично, й обирається відповідний режим миття. Він призначений для повсякденного, регулярного миття середньо забрудненого посуду з повним завантаженням, і дозволяє заощаджувати як воду, так і електроенергію.

Есо (Еко)

Звичайно забруднений посуд. Для оптимального споживання води та електроенергії.

Вибір функцій

Ці функції доступні для «» користування у циклах «Авто» та «Еко». Натисніть кнопку , щоб засвітився індикатор навпроти обраної функції.

1/2

Якщо посуду для миття небагато, можна використовувати опцію половинного завантаження 1/2. (Опцію 1/2 не можна використовувати в поєднанні з автоматичною програмою).



Ця функція підвищує температуру й підтримує її протягом збільшеного періоду часу для досягнення заданого ступеня ефективності дезінфекції. Постійне використання цієї функції підвищує рівень гігієни.



Відкладений старт. Цей параметр дозволяє відкласти початок циклу миття на період до 12 годин.



Блокування для захисту від дітей. Можна заблокувати керування, щоб запобігти непотрібному вибору режиму. Для захисту від зміни циклу також можна заблокувати кнопки керування після початку циклу.

Індикатор стану



Індикатор блокування для захисту від дітей. Цей індикатор світиться, коли увімкнено блокування для захисту від дітей.



Сіль. Якщо цей індикатор світиться: Сіль для пом'якшення води скінчилася.




Ополіскувач. Якщо цей індикатор світиться: Контейнер ополіскувача порожній.

Системи для пом'якшення води / спеціальні солі

Огляд програми

Таблиця програм миття

Програма	Опис програми				Миючий засіб	
	Тип посуду	Тип забруднення	Етапи програми	Час циклу в хв.	Порошок	
					Попереднє миття / Основний цикл миття	Блок
	Сильно забруднений посуд, каструлі та пательні, посуд, стійкий до пошкодження	Пригорілі або присохлі залишки їжі	Миття, холодне ополіскування, гаряче ополіскування, сушіння	130 (приклад)	20 г	1
AUTO (АВТО)	змішаний посуд і столові прибори	частково присохлі, звичайні залишки їжі	Попереднє миття, ополіскування холодною водою, ополіскування гарячою водою, сушіння	146 (приклад)	20 г	1
ЕКО (ЕКО)	змішаний посуд і столові прилади, частково присохлі залишки їжі	частково присохлі, звичайні залишки їжі	Попереднє миття, ополіскування холодною водою, ополіскування гарячою водою, сушіння	238 (приклад)	20 г	1

ПРИМІТКА: Тривалість миття визначається під час виконання програми в залежності від температури води, кількості посуду, а також ступеня забруднення, і може змінюватися (в залежності від обраної програми).

Система пом'якшення води

Для забезпечення високої якості миття потрібна м'яка вода. Жорстка вода може негативно вплинути на ефективність посудомийної машини. При митті в жорсткій воді скляні вироби поступово стануть непрозорими, а посуд вкриється плямами або білою плівкою. Використання дуже жорсткої води може з часом призвести до несправності деталей посудомийної машини. У цій ситуації може допомогти використання солі.

Налаштування системи пом'якшення води

Кількість солі можна налаштувати на етапах Н1 - Н9 в залежності від жорсткості води.

1. З'ясуйте рівень жорсткості водопровідної води у Вашому будинку. Цю інформацію можна отримати у водопровідної компанії.
2. Параметри налаштування можна знайти в таблиці жорсткості води.

Спеціальні солі

Визначення жорсткості місцевої води

Жорсткість води				Налаштування пом'якшувача води
Німецькі град. (°dH)	Французські град. (°fH)	ммоль/л	Град. за шкалою Кларка	Електронна
31 – 50	55 – 89	5.5 – 8.9	39 – 63	H9
22 – 30	39 – 54	3.9 – 5.4	27 – 38	H8
17 – 21	30 – 38	3.0 – 3.8	21 – 26	H7
13 – 16	23 – 29	2.3 – 2.9	16 – 20	H6 1) *
11 – 12	19 – 22	1.9 – 2.2	14 – 15	H5
9 – 10	16 – 18	3.0 – 3.8	11 – 13	H4
7 – 8	12 – 15	1.2 – 1.5	9 – 10	H3
0 – 6	0 – 11	0 – 1.1	0 – 8	H2 2) *
-	-	-	-	H1 3) *

* Примітка

1) Заводські налаштування для миючого порошку за замовчуванням.

2) Рекомендовані налаштування для комбінованих миючих таблеток.

3) Індикатор «Сіль» вимкнений.

Використання спеціальної солі

Коли індикатор солі на панелі керування почне світитися, це означає, що слід додати солі. Завжди засипайте спеціальну сіль безпосередньо перед вмиканням машини. Це гарантує, що зайвий розчин спеціальної солі буде вимитий відразу ж і не буде роз'їдати камеру миття.

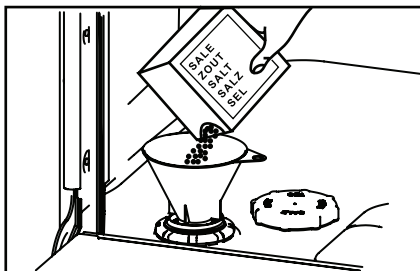
Додавати сіль слід наступним чином:

Увага!

Використовуйте тільки сіль, яка призначена для використання у посудомийних машинах. Використання інших продуктів може призвести до пошкодження приладу! У будь-якому випадку розсипана сіль призведе до утворення корозії.

Запускайте програму після кожного додавання солі, щоб змити залишки солі.

Після додавання солі відповідно до інструкції затисніть кнопки «C.» і «P» одночасно на 5 секунд, після чого індикатор недостатньої кількості солі згасне.



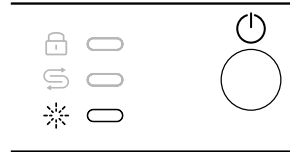
1. Поверніть кришку, щоб відкрити контейнер для солі.
2. Налийте 1 літр води в контейнер для солі.
3. Засипте у контейнер спеціальну сіль (вода може вилитися з контейнера).
4. Видаліть розсипану сіль з відкритих місць.
5. Поверніть кришку контейнера, щоб закрити його.

Використання ополіскувача

Наполегливо рекомендуємо регулярно використовувати рідкий ополіскувач для більш ефективного сушіння. Ополіскувач надає гладкого й блискучого чистого вигляду посуду зі скла та порцеляни. Окрім того, він запобігає потьмянінню металу.

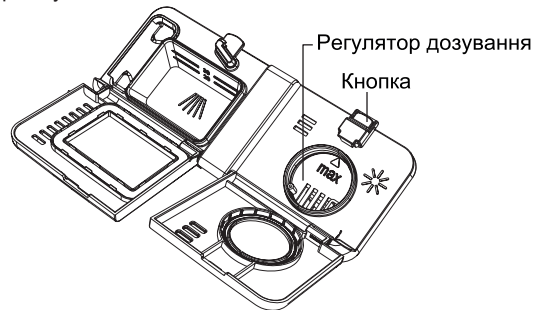
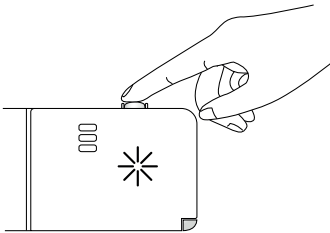
Коли доливати ополіскувач

Коли рівень ополіскувача стане низьким, засвітиться індикатор ополіскувача на панелі керування, щоб нагадати Вам про необхідність додання ополіскувача у дозатор.



Як долити ополіскувач



1. Натисніть на кнопку, щоб відкрити кришку



2. Залийте ополіскувач через круглий отвір. Переконайтеся, що рівень ополіскувача не перевищує позначку Max.

ВАЖЛИВО!

Наливайте ополіскувач обережно, щоб не пролити його всередину посудомийної машини. Всі плями пролитого ополіскувача необхідно витерти, щоб запобігти утворенню піни. Невиконання цієї вимоги може призвести до необхідності звернення до фахівців з технічного обслуговування для проведення ремонту, на який не поширюється гарантія.

Після додавання ополіскувача відповідно до інструкцій затисніть кнопки «» і «» одночасно на 5 секунд, після чого індикатор недостатньої кількості ополіскувача згасне.

3. Закрийте кришку до клацання.

Налаштування кількості ополіскувача

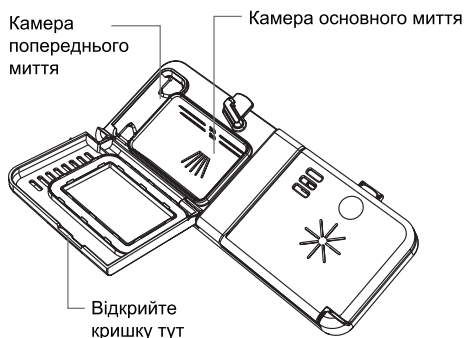
Кількість ополіскувача можна регулювати від d1 до d7. Встановіть кількість ополіскувача, що видається, на d6, щоб забезпечити гарний результат сушіння. Щоб уникнути появи плям від води на посуді, стежте за рівнем ополіскувача. Встановіть більш низький рівень, щоб запобігти появі плям від води.

Миючий порошок і таблетки

ВАЖЛИВО!

- Використовуйте лише миючі засоби, рекомендовані для автоматичних посудомийних машин.
- Миючі засоби для посудомийних машин містять високу концентрацію лугу. Вони можуть бути вкрай небезпечними у разі проковтування. Уникайте контакту зі шкірою та очима і не дозволяйте дітям та недієздатним людям наближатися до посудомийної машини, коли вона відкрита. Стежте, щоб диспенсер для мюючого засобу був порожнім після завершення кожної програми миття.
- Ніколи не розпоршуйте і не наливайте мюючий засіб безпосередньо всередину посуду, що знаходиться в посудомийній машині. Мюючий засіб і таблетки для миття посуду не повинні перебувати в безпосередньому контакті з посудом і кухонним приладдям.
- Не використовуйте рідкі засоби для миття рук, мило, мюючі або дезінфікуючі засоби для прання, оскільки вони можуть призвести до пошкодження посудомийної машини.

Заповнення дозатора мюючим засобом



1. Натисніть на кнопку праворуч

ВАЖЛИВО!

Підходьте до ємності з правого боку, щоб кришка не відламалася у відкритому стані у Вас в руці.

2. Додайте мюючий засіб у відповідну(і) камеру(и). Якщо Ви використовуєте порошковий мюючий засіб, див. рекомендовану кількість на попередній сторінці. Відмітки «20» і «30» на камері основного миття відповідають грамам порошкового мюючого засобу.

ВАЖЛИВО!

До камери основного миття (більшого розміру) можна класти тільки мюючий засіб у формі таблеток.

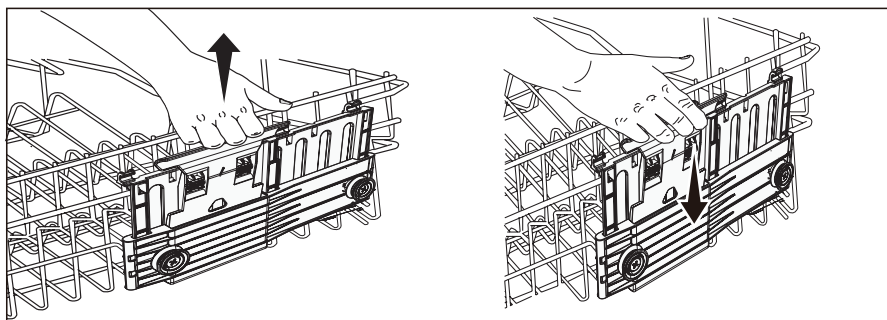
3. Видаліть надлишки мюючого засобу з країв.
4. Закрийте кришку і натисніть на неї до клацання. Мюючий засіб буде автоматично подаватися в посудомийну машину під час програми.

Завантаження

Якщо на столовому або кухонному посуді є підгорілі, липкі та інші залишки їжі, які складно видалити, перед миттям рекомендовано замочити посуд на деякий час або попередньо очистити його за допомогою ганчірки; в іншому випадку, посуд буде складно очистити. Перед тим, як покласти посуд до посудомийної машини, видаліть всі великі залишки їжі. Попередньо ополіскувати посуд під проточною водою не потрібно.

Верхня полиця

- Верхня полиця призначена для розміщення таких предметів посуду, як склянки, чашки, блюдця, тарілки й дека.
- Висоту верхньої полиці можна налаштувати для розміщення предметів більшого розміру.



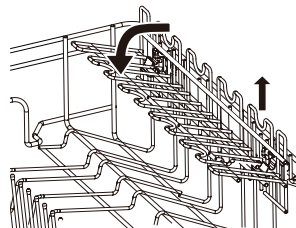
Щоб налаштувати висоту верхньої полиці:

1. Щоб зняти стійку, притримуйте її з одного боку і обережно потягніть її вгору до клацання. Повторіть з іншого боку.
2. Щоб опустити полицю, потягніть важіль на одному боці і, не відпускаючи його, обережно дайте полиці впасти. Повторіть з іншого боку.

Завантаження

Етажерка

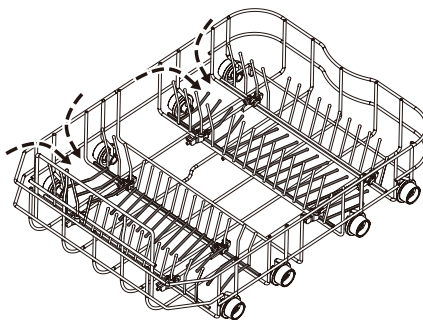
Етажерку та простір під нею можна використовувати для розміщення невеликих склянок або чашок, а також великих столових приборів. Якщо ви не використовуєте етажерку, її можна зібрати. Щоб налаштувати висоту етажерки, встановіть етажерку вертикально і натисніть вниз.



Завантаження

Нижня полиця

- Ця полиця призначена для розміщення найбільших предметів, таких як каструлі, пательні, кришки, блюда й миски.
- Переконайтеся, що посуд не блокує розбризкувач і не заважає його обертанню.

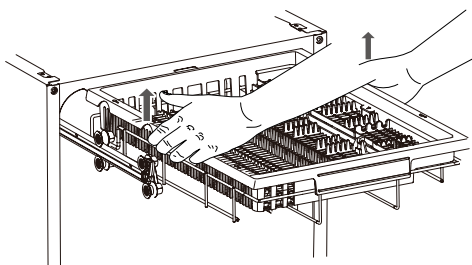


Складні штирі

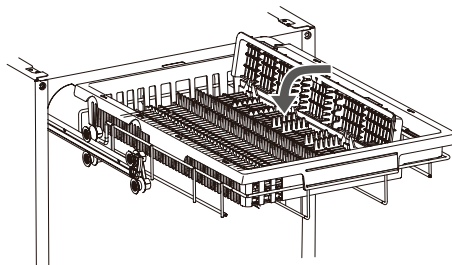
У нижньому кошику є складні штирі. Складіть ці штирі, щоб оптимізувати розташування каструль, пателен і мисок.

Третя полиця

Третю полицю можна витягнути. Вона легко складається, щоб можна було вийняти столові прибори.

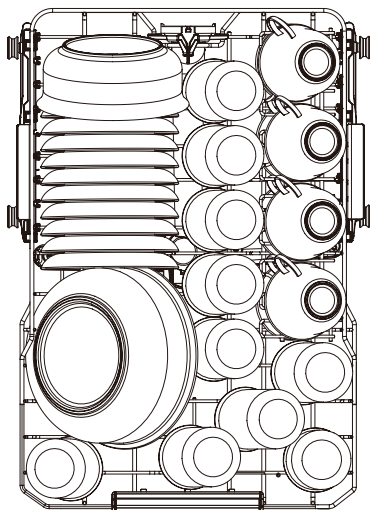


Праву частину третьої полиці можна перемістити й повернути вгору, щоб залишити більше місця для розміщення високого посуду, чашок та ін. на верхній полиці.

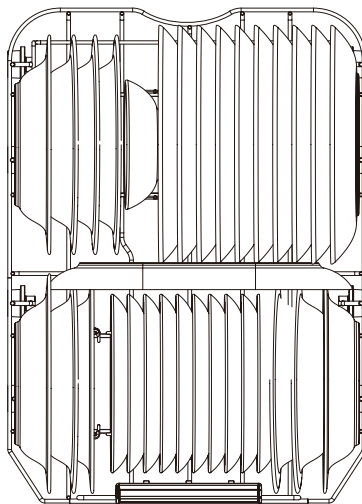


Завантаження посуду

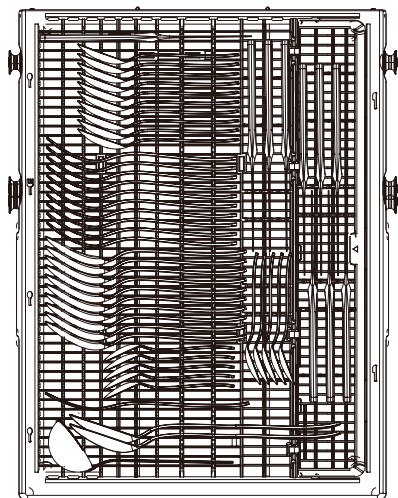
Розміщення посуду (лише для довідки)



Верхня полиця



Нижня полиця



Третя полиця

Посуд

ВАЖЛИВО!

Не кладіть до посудомийної машини матеріали, що добре вбирають воду, такі як губки та рушники. Не кладіть до посудомийної машини посуд або столові прибори, забруднені тютюновим попелом, воском, мастилом або фарбою.

Столові прибори та столове срібло

Всі столові прибори і столове срібло повинні бути негайно промиті після використання для запобігання потемніння через залишки їжі. Срібні вироби не повинні контактувати з нержавіючої сталлю, наприклад, з іншими столовими приборами. Змішування цих виробів може призвести до утворення плям. Вийміть срібні столові прибори з посудомийної машини і висушіть їх вручну негайно після завершення програми.

Алюміній

Алюміній може потьмяніти під дією миючого засобу для посудомийної машини. Ступінь змін залежить від якості виробу.

Інші метали

Залізо та чавун можуть іржавіти та забруднювати інші вироби. Мідь, олово та латунь мають схильність до утворення плям. Мийте такі вироби вручну.

Дерев'яні вироби

Дерев'яні вироби, як правило, чутливі до впливу тепла та води. Регулярна мийка в посудомийній машині може привести до погіршення їх стану. У разі сумнівів мийте вироби вручну.

Скляні вироби

Більшість побутових скляних виробів підходять для миття в посудомийній машині. Кришталеві, дуже тонкі і антикварні вироби можуть піддатися корозії і стати непрозорими. Такі вироби рекомендується мити вручну.

Пластикові вироби

Деякі види пластика можуть змінювати форму або колір під дією гарячої води. Перед миттям пластикових виробів зверніться до інструкції виробника. Пластикові вироби, які дозволено мити в посудомийній машині, необхідно притиснути вантажем, щоб вони не перегорілися, не заповнювалися водою і не випадали з кошика під час миття.

Декоровані предмети посуду

Більшість сучасних виробів з розписом, вироблених в Китаї, підходять для миття в посудомийній машині. Антикварні вироби з розписом поверх глазурі, вироби в золотій оправі або вироби з ручним розписом можуть бути більш чутливими до автоматичного миття. У разі сумнівів мийте вироби вручну.

Проклесні вироби

Деякі види клею розм'якшуються або розчиняються під час автоматичного миття. У разі сумнівів мийте вироби вручну.

Експлуатація приладу

Зміна налаштувань

Залежно від особистих переваг або умов можна змінити відповідні налаштування. Ми рекомендуємо вибрати найбільш відповідні налаштування до використання посудомийної машини.

Обережно!

Вищезазначені операції слід виконувати в вимкненому стані.

1. Утримуйте кнопку вибору програми (P) натиснутою протягом 4 секунд, щоб увійти в меню призначених для користувача параметрів (спочатку введіть параметри полоскання). Дисплей покаже d6.

2. Натисніть кнопку Option select (□□), щоб змінити параметр, натисніть кнопку вибору програми (P), щоб змінити відповідний параметр.

Відповідний початковий інтерфейс опцій показано в таблиці нижче:

№ з/п	Опція	Початковий інтерфейс	Налаштування діапазону	Опис
1	Ополіскування	d6	d1-d7	При появі плям від води виберіть більш високий рівень; при появі білих плям виберіть нижчий рівень.
2	Звук крапель, що падають	b1	b1 (вмк) b0 (вимк)	Звук крапель, що падають, нагадує про завершення програми.
3	Водозм'якшувач	H6	H1-H9	Відрегулюйте рівень водозм'якшувача на підставі даних про жорсткість води.

4. Після натискання на кнопку ввімк./вимк. (⏻) буде здійснений вихід з меню і налаштування збережуться автоматично.

ПРИМІТКА: Під час виконання програми налаштувати призначену для користувача програму неможливо.

Увімкнення приладу

1. Відкрийте кран повністю.
2. Відкрийте дверцята.
3. Встановіть перемикач у положення вмк (⏻).

На дисплеї почне блимати позначка програми інтенсивного режиму (□). Ця програма залишається обраною, якщо не вибрано іншу програму. Очікувана тривалість циклу вказана на цифровому дисплеї. (Натисніть кнопку □□, щоб встановити додаткові функції, потім закрийте дверцята).

4. Закрийте дверцята.

Програма почне працювати.

Експлуатація приладу

Завершення програми

Закінчення програми відображається, якщо світловий (оптичний дисплей) ввімкнений і його видно.


Після завершення програми миття посудомийна машина буде видавати звуковий сигнал і автоматично вимкнеться через кілька секунд.

Відчиніть дверцята і залиште їх відчиненими (приблизно на 100 мм), щоб прискорити процес висихання.

Коли посуд охолоне і до нього можна буде торкатися, вийміть його з машини.



Зупинення/призупинення програми

1. Відкрийте дверцята, натисніть на кнопку ввімк./вимк. і потримайте протягом 1 секунди.
2. Світловий індикатор вимкнеться, і дисплей відключиться.

Щоб продовжити цикл миття, натисніть на кнопку вмк/вимк . Зачиніть дверцята.


Відкладений старт

Ви можете відкласти початок програми на термін до 12 годин.

1. Відчиніть дверцята, натисніть на кнопку вмк/вимк .
2. Оберіть програму.
3. Натисніть на кнопку «Delay start» . Годинник відобразатиметься у вікні дисплея.
4. Продовжуйте натискати на кнопку, поки на дисплеї не з'явиться необхідний Вам час.
5. Зачиніть дверцята.

ПРИМІТКА: Ви можете скасувати Таймер затримки старту, утримуючи кнопку ввімк./вимк. протягом 3 секунд. Це також призведе до скасування циклу миття.

Блокування для захисту від дітей

Для блокування/розблокування панелі керування посудомийної машини натисніть і утримуйте кнопку вибору програми P і вибору опції  протягом 3 секунд. Блокування від дітей ввімкнеться і індикатор розпочне світитися.

Внутрішнє освітлення (EmotionLight)

(лише DW10-198BT3RU)

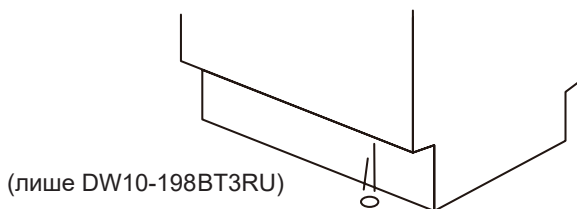
EmotionLight – це внутрішнє освітлення посудомийної машини. Внутрішнє освітлення автоматично вимикається через 10 хвилин, коли машина ввімкнена, а дверцята відчинені.

Робота прибору забороняється/ Технічне обслуговування та чищення

Підлогова лампа (оптичний дисплей під час роботи машини)

Коли машина виконує цикл миття, світлова точка світить на підлогу під дверима приладу.

Кольорове позначення:
мийка: блакитне світло,
сушка: червоне світло,
Промити: зелене світло.



Догляд та технічне обслуговування

Згодом в посудомийній машині можуть накопичитися залишки їжі та вапняний наліт. Це може знизити ефективність приладу, а залишки їжі можуть стати причиною появи неприємного запаху. Перевіряйте та очищуйте посудомийну машину регулярно.

ВАЖЛИВО!

- Перед виконанням очищення або технічного обслуговування від'єднайте посудомийну машину від джерела живлення, перекрийте подачу води та дочекайтеся, доки всі деталі посудомийної машини охолонуть.
- Не використовуйте наступні засоби для чищення, оскільки вони можуть пошкодити поверхні:
 - пластикові або металеві мочалки
 - абразиви, розчинники, побутові миючі засоби
 - кислотні або лужні миючі засоби
 - засоби для прання та дезінфікуючі засоби
 - очисники для нержавіючої сталі або поліролі
 - рідке мило для рук.
- У разі, якщо в машині розбився посуд або скло, їх необхідно видалити, щоб запобігти травмам або пошкодженню приладу.
- Після очищення завжди перевіряйте, чи належним чином розташовані розбризкувачі та фільтри.

Очищення дверцят і внутрішньої частини посудомийної машини

Ретельно очистіть м'якою безворсовою тканиною та теплою водою. Якщо внутрішня частина приладу сильно забруднена, використовуйте засіб для чищення/засіб для видалення накипу відповідно до інструкцій виробника.

Догляд та технічне обслуговування

Очищення зовнішніх поверхонь

- Для очищення зовнішніх поверхонь посудомийної машини протріть їх чистою, м'якою вологою тканиною та насухо чистою тканиною без ворсу.
- Поверхні, встановлені урівень, протирайте у напрямку уздовж або по колу. Наприклад, щоб протерти зовнішні кнопки керування, робіть круговий рух навколо кнопки.
- Зверніть увагу, що ганчірка не повинна бути занадто мокрою при протиранні панелі керування.

Примітка: перед очищенням панелі керування заблокуйте кнопки.

Час простою

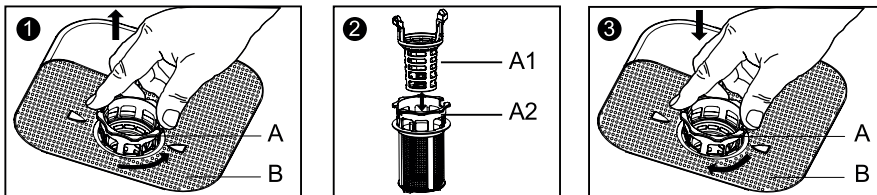
Якщо Ви не плануєте користуватися посудомийною машиною протягом деякого часу: Переконайтеся, що кошики та полиці порожні.

Очистіть внутрішню частину машини.

Залиште дверцята посудомийної машини привідчиненими для забезпечення циркуляції повітря. Вимкніть живлення і подачу води до посудомийної машини.

Очищення фільтрів

Фільтри запобігають потраплянню великих часточок їжі з промивної води до насосу. Іноді ці часточки призводять до засмічення фільтрів. Ми рекомендуємо проводити очищення фільтрів у разі наявності часточок їжі.



1. Поверніть фільтр А проти годинникової стрілки і зніміть його, зніміть фільтр В.
2. Щоб демонтувати фільтр А, потягніть частини А1 і А2 у різні боки. Промийте фільтр А та фільтр В водою.
3. Встановіть фільтр В у вихідне положення. Зберіть фільтр А та встановіть його в потрібне положення. Повертайте його за годинниковою стрілкою до тих пір, поки не почуєте клацання.

ВАЖЛИВО!

При чищенні під фільтром зверніть увагу на його гострі зовнішні краї.

Догляд та технічне обслуговування

Очищення розбризкувачів

Вапняний наліт і часточки їжі в промивній воді можуть призвести до засмічення отворів в розбризкувачах та заїдання кріплень. Проводьте очищення цих деталей один раз на місяць або частіше за необхідності.

ВАЖЛИВО!

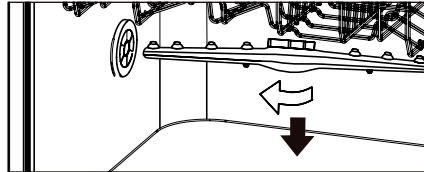
При засміченні отворів розпилювача Ви можете зняти розпилювачі, щоб Вам було простіше їх очистити.

Очищення верхнього розбризкувача

Див. спосіб очищення центрального розбризкувача

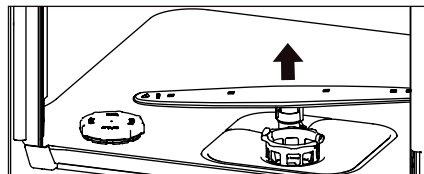
Верхній розбризкувач

1. Поверніть гвинтове кріплення проти годинникової стрілки, щоб зняти розбризкувач.
2. Видаліть залишки їжі за допомогою тонкого загостреного предмета.
3. Промийте водою та переконайтеся, що всі отвори чисті.
4. Щоб закріпити розбризкувач поверніть штиковий цоколь за годинниковою стрілкою.









Нижній розбризкувач




1. Потягніть вертикально по центру, щоб демонтувати розбризкувач.
2. Видаліть залишки їжі за допомогою тонкого загостреного предмета.
3. Промийте водою та переконайтеся, що всі отвори чисті.
4. Встановіть розбризкувач в центрі легким натисканням.



Несправності та заходи щодо їх усунення

Проблема	Причина	Можливе вирішення
E10 Немає води	Кран подачі води не відкритий.	Переконайтеся, що шланг подачі води під'єднаний, і кран відкритий. Натисніть  для перезапуску посудомийної машини.
	Недостатній тиск подачі води.	Перевірте тиск води в будинку.
	Шланг подачі води зігнутий або передавлений, в результаті чого вода не потрапляє в посудомийну машину або потрапляє в недостатній кількості.	Перевірте шланг подачі води і за необхідності випростайте його. Натисніть  для перезапуску посудомийної машини.
	Зливний шланг під'єднаний невірно.	Переконайтеся, що зливний шланг під'єднаний згідно до вимог інструкції зі встановлення.
E20 Проблема зі зливом	Зливний шланг зігнутий або перетиснутий.	Перевірте зливний шланг і за необхідності випростайте його.
	Промивна вода не зливається.	Переконайтеся, що зливний шланг під'єднаний згідно до вимог інструкції зі встановлення.
E30/E40/E50/ E70/E80/E90/	Можлива технічна несправність	Вимкніть прилад за допомогою перемикача вмк/вимк  . Перезапустіть прилад через деякий час. Якщо проблема зберігається, перекрийте кран і витягніть вилку з розетки. Зверніться до служби підтримки та повідомте код помилки.
Світиться індикатор  ополіскувача	Немає ополіскувача	Долейте ополіскувач
Горить індикатор спеціальної солі 	Не додана спеціальна сіль або вона була повністю використана	Додайте спеціальну сіль.
У кінці циклу лунає звуковий сигнал	Це нормально. Посудомийна машина буде видавати звуковий сигнал у кінці циклу.	В кінці циклу миття посудомийна машина подасть звуковий сигнал (якщо цикл не перервано), а на цифровому дисплеї відобразиться  .

Несправності та заходи щодо їх усунення

Проблема	Причина	Можливе вирішення
Мерехтіння цифрового дисплею.	Дверцята відкриті, або цикл миття був перерваний.	Натисніть на кнопку  один раз і зачиніть дверцята протягом 4 секунд, щоб запустити посудомийну машину. Можна натискати на кнопку  вдруге, коли посудомийна машина працює, лише у разі, якщо ви хочете скасувати цикл.
Посудомийна машина видає звуковий сигнал один раз на хвилину.	Це слугує нагадуванням, що дверцята посудомийної машини залишилися відчиненими під час роботи машини. Вона буде продовжувати видавати звукові сигнали, доки ви не натиснете кнопку і не зачините дверцята.	Натисніть  та зачиніть дверцята.
Посуд і столові прибори не чисті	Фільтри забиті	Див. розділ «Догляд та обслуговування».
	Тиск води тимчасово знижений	Увімкніть кран. Вода тече з меншим напором, ніж зазвичай? Якщо це так, дочекайтеся нормального тиску перш ніж використовувати посудомийну машину.
	Неналежне завантаження полиці	Переконайтеся, що великий посуд або прибори не блокують диспенсер мючючого засобу або розбризкувачі.
	Миючий засіб поганої якості.	Використовуйте якісний миючий засіб.
Плями і плівка на склянках і приборах	Дуже жорстка вода	Використовуйте ополіскувачі, щоб попередити утворення плям та плівки. При дуже жорсткій воді може знадобитися пом'якшувач.
	Перевантаження або неправильне завантаження посудомийної машини	Завантажте посудомийну машину, як показано в розділі "Завантаження".
	Старий або вологий порошковий миючий засіб	Переконайтеся, що миючий засіб свіжий.
	Порожній контейнер для ополіскувача	Додайте ополіскувач.
	Недостатня кількість або неефективний миючий засіб.	Переконайтеся, що використовуєте достатню кількість високоякісного мючючого засобу.

Несправності та заходи щодо їх усунення

Проблема	Причина	Можливе вирішення
Піна	Невірний миючий засіб	Використовуйте тільки миючі засоби для посудомийних машин, щоб уникнути піноутворення.
	Розлився ополіскувач	Слід завжди негайно витирати розлитий ополіскувач.
Миючий засіб залишився в диспенсері	Посуд блокує контейнер подачі миючого засобу	Переставте посуд таким чином, щоб вода з нижнього розбризкувача вимивала миючий засіб з контейнера. Переставте високий посуд або важке столове срібло, яке, можливо, заважає відкрити дверцят диспенсера миючого засобу.
Чорні або сірі сліди на посуді	Алюмінієвий посуд терся об решту посуду	Видаліть сліди м'яким абразивним миючим засобом.
Посуд не висушений.	Відсутність або недостатня кількість ополіскувача в дозаторі.	Долийте ополіскувач.
	Обрана програма без сушіння.	Виберіть програму з сушінням.
	Посуд вийнятий зарано, або процес сушіння ще не завершений.	Зачекайте завершення програми.
	Пластиковий посуд не висушений.	Особливі властивості пластика; пластик має меншу теплоємність та гірше сохне.
	При використанні комбінованого миючого засобу сушіння є менш ефективним.	Використовуйте якісні засоби, які мають кращу висушуючу здатність. Також слід використовувати ополіскувач, щоб прискорити сушіння.
	У заглибленнях посуду накопичується вода.	Розмістіть посуд під нахилом.
	Вода занадто жорстка, або додається недостатня кількість ополіскувача.	Збільште кількість ополіскувача, що додається.
Під фільтром збирається вода.	Нормальне явище, не звертайте уваги.	—

Несправності та заходи щодо їх усунення

Проблема	Причина	Можливе вирішення
Індикатори на панелі керування згасли, коли ви виставляли програму.	Занадто довгі паузи між натисканнями на кнопки	На кожную наступну кнопку необхідно натискати протягом 30 секунд після попередньої. Щоб увімкнути панель керування, натисніть будь-яку кнопку або відчиніть та розблокуйте дверцята.
Шум	Нормальні звуки роботи: Звуковий сигнал наприкінці циклу Відчинення контейнера мюючого засобу, потрапляння води в посудомийну машину, мотор зупиняється і запускається кілька разів в різний час протягом циклу, розбризкувачі зупиняються і запускаються кілька разів, зливний насос видає звуки під час зливання води, зливний насос запускається і зупиняється кілька разів під час кожного циклу	Це нормальні явища. Ніяких дій не потрібно.
	Посуд деренчить під час обертання розбризкувача	Переконайтеся, що посуд завантажений належним чином. Зверніться до розділу "Завантаження посуду".
	Посуд стукає об дверцята під час миття	Високий посуд може бути розміщений у верхньому кошику, щоб уникнути зіткнення з внутрішньою частиною дверцят під час циклу миття.
Посудомийна машина не буде працювати	Електроенергія відключена	Замініть запобіжник або поверніть роз'єднувач у початкове положення. Від'єднайте всі інші прилади від ланцюга.
	Електроенергія відключена	У деяких системах живлення посудомийної машини здійснюється за допомогою перемикача на стіні, часто розташованого поруч з перемикачем подрібнювача відходів. Переконайтеся, що він ввімкнений.
	Панель керування заблокована	Розблокуйте панель керування. Див. Розділ «Початок роботи».
	Перезавантажте панель керування	Вимкніть живлення посудомийної машини (на розмикачі ланцюга або за допомогою настінного перемикача) на 30 секунд, потім знову увімкніть.

Технічні дані

Технічні дані виробу (відповідно до EU 1059/2010)

Найменування постачальників або торговельної марки	Haier	
Дані про модель від виробника	DW10-198BT2RU	DW10-198BT3RU
Номінальна потужність у стандартному місці встановлення	10	10
Клас енергоефективності	A	A
Споживання енергії у ввімкненому стані/в режимі очікування	≤ 0,5	
Річне споживання води	2 800 літрів	
Клас сушіння	A	
Річне споживання енергії (кВт·год)	268	268
Рівень шуму в дБ(А) 1 пВ	49	49
Тип встановлення	Повністю вбудовувана	

Технічні дані

Габарити (В x Ш x Д)	820X447X550 (мм)
Напір водопровідної води	0.03–1.0 МПа (= 0.3–10 бар)
Напруга живлення	220–240 В (50 Гц)
Максимальна сила струму	10 А
Загальна споживана потужність	1750-2060 Вт

Пакувальна відомість



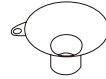
Тримач дренажної трубки
[01] X1



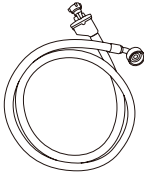
Шестигранний ключ
[02] X1



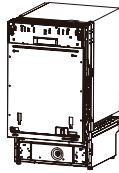
Клейкі етикетки
[03] X1



Отвір для додавання солі
[04] X1



Шланг для заливання води
[05] X1



Машина
[06] X1



Керівництво з експлуатації
[07] X1



Монтажне креслення
[08] X1



Кріплення
[09] X2



Гвинти з плоскими голівками 25,4 мм
[10] X2



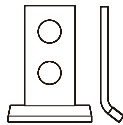
Гвинти з плоскими голівками 15,8 мм
[11] X10



Гвинти з плоскими голівками 38 мм
[12] X2



Металеві проставки
[13] X2



Скоби
[14] X2

Виробник залишає за собою право вносити зміни до конструкції та комплектації приладу без додаткового сповіщення.

Служба підтримки клієнтів

Ми рекомендуємо звертатися до служби підтримки клієнтів компанії «Хайер», а також використовувати оригінальні запасні частини. При виникненні проблем з побутовою технікою, будь ласка, спочатку вивчіть розділ «Усунення несправностей».

Якщо ви не знайшли вирішення проблеми, будь ласка, зверніться до вашого офіційного дилера або зателефонуйте до нашого колл-центру:

8-800-250-43-05 (РФ),
8-10-800-2000-17-06 (РБ),
00-800-2000-17-06 (Узбекистан)
0-800-501-157 (Україна)

або на сайт www.haier-europe.com, де ви можете залишити заявку на обслуговування, а також знайти відповіді на часто задавані питання.

Звертаючись до нашого сервісного центру, будь ласка, підготуйте наступну інформацію, яку ви зможете знайти у паспортній табличці та у чеку:

Модель _____

Серійний номер _____

Дата продажу _____

Також, будь ласка, перевірте наявність гарантії та документів про продаж.



Важливо! Відсутність на приладі серійного номера робить неможливим для Виробника ідентифікацію приладу і, як наслідок, його гарантійне обслуговування.

Забороняється видаляти з приладу заводські ідентифікуючі таблички. Відсутність заводських табличок призведе до анулювання гарантії.

Повідомляємо Вам, що наша продукція сертифікована на відповідність обов'язковим вимогам відповідно до чинного законодавства України. Інформацію по сертифікації наших приладів, дані про номер сертифіката/декларації та строк його дії, Ви також можете отримати в Службі підтримки клієнтів.

Перевозити і зберігати продукт необхідно в заводській упаковці, згідно із зазначеними на ній маніпуляційним знакам.

Під час навантаження, розвантаження і транспортування дотримуйтеся обережності. Транспорт і сховища повинні забезпечувати захист продукту від атмосферних опадів і механічних пошкоджень.

ГАРАНТІЙНИЙ ТАЛОН

Шановний покупець!

Корпорація «Хайер», що знаходиться за адресою: Офіс S401, Хайер бренд білдінг, Хайер Індастрі парк Хай-тек зон, Лошан Дістрікт, Циндао, Китай, дякує Вам за Ваш вибір, гарантує високу якість і бездоганне функціонування даного виробу при дотриманні правил його експлуатації. Офіційний термін служби на виробі побутової техніки, призначені для використання в побуті - на телевізори, мікрохвильові печі 5 років, на планшетні комп'ютери, ноутбуки і телевізійні приставки 3 роки, на роботи-пилососи 4 роки, на мобільні телефони і гіроскутери 2 роки, на інші товари 7 років з дня передачі виробу кінцевою споживачеві. З огляду на високу якість продукції, фактичний термін експлуатації може значно перевищувати офіційний. Рекомендуємо після завершення терміну експлуатації зателефонувати у сервісний центр для проведення профілактичних робіт та отримання рекомендацій. Вся продукція виготовлена з урахуванням умов експлуатації і пройшла відповідну сертифікацію на відповідність технічним вимогам.

Щоб уникнути непорозумінь, переконливо просимо Вас при покупці уважно вивчити інструкцію по експлуатації, умови гарантійних зобов'язань і перевірити правильність заповнення гарантійного талону. У разі неправильного або неповного заповнення гарантійного талону зверніться до кваліфікованого персоналу. Даний виріб являє собою технічно складний товар побутового призначення. Якщо куплений Вами виріб вимагає спеціального встановлення і підключення, настійно рекомендуємо Вам звернутися до авторизованого партнера Хайер. Цим гарантійним талоном Корпорація «Хайер» підтверджує прийняття на себе зобов'язань по задоволенню вимог споживачів, встановлених чинним законодавством про захист прав споживачів, іншими нормативними актами в разі виявлення недоліків виробу. Однак Корпорація «Хайер» залишає за собою право відмовити як в гарантійному, так і у додатковому сервісному обслуговуванні виробу в разі недотримання викладених нижче умов.

Умови гарантійного і додаткового сервісного обслуговування

Гарантійне і додаткове сервісне обслуговування поширюється тільки на вироби, укомплектовані гарантійним талоном встановленого зразку. Корпорація «Хайер» встановлює гарантійний термін в 12 місяців з дня передачі товару споживачеві і виконує додаткове сервісне обслуговування протягом 36 місяців з дня передачі товару споживачеві *. Щоб уникнути можливих непорозумінь, зберігайте протягом терміну служби документи, що додаються до виробу при його продажі (товарний чек, касовий чек, інструкція з експлуатації, гарантійний талон). Додаткове сервісне обслуговування виробу - безкоштовне для споживача усунення недоліків виробу, які виникли з вини Виробника. Дана послуга надається тільки при пред'явленні власником товарного і касового чеків виробу та інших документів, що підтверджують факт придбання виробу.

Гарантійне сервісне обслуговування проводиться виключно авторизованими партнерами Хайер. Повний список авторизованих партнерів на території ЄАЕС ви можете дізнатися в Інформаційному центрі «Хайер» за телефонами:

8-800-250-43-05 - для Споживачів з Росії (безкоштовний дзвінок зі стаціонарних телефонів Росії)

8-10-800-2000-17-06 - для Споживачів з Білорусі (безкоштовний дзвінок зі стаціонарних телефонів Білорусі)

0-800-501-157 - для Споживачів з України (безкоштовний дзвінок зі стаціонарних телефонів України)

00-800-2000-17-06 - для Споживачів з Узбекистану (безкоштовний дзвінок зі стаціонарних телефонів Узбекистану)

або на сайті: www.haier-europe.com, або зробивши запит по електронній пошті: help@haieronline.ru.

Дані авторизованих партнерів можуть бути змінені, за довідками звертайтеся до Інформаційного центру «Хайер».

Гарантійне і додаткове сервісне обслуговування не поширюється на вироби, недоліки яких виникли внаслідок:

- порушення споживачем умов і правил експлуатації, зберігання і/або транспортування товару;
- неправильного встановлення і/або підключення виробу;
- порушення технології робіт з холодильним контуром і електричними з'єднаннями, як і залучення до монтажу Виробу осіб, які не мають відповідної кваліфікації, підтверженої документально.
- відсутності своєчасного технічного обслуговування Виробу в тому випадку, якщо цього вимагає інструкція з експлуатації.
- надлишкового або недостатнього тиску у водопровідній мережі;
- застосування м'яких засобів, які не відповідають даному типу виробу, а також перевищення рекомендованої дози м'яких засобів;
- використання виробу з метою, для якої він не призначений;
- дій третіх осіб: ремонт або внесення несанкціонованих виробником конструктивних чи схематичних змін неуповноваженими особами;
- відхилення від Державних Технічних Стандартів (ГОСТів) і норм мереж живлення;
- дії непереборної сили (стихія, пожежа, блискавка т. п.);
- нещасних випадків, умисних або необережних дій споживача або третіх осіб;
- якщо виявлені пошкодження, викликані потраплянням всередину виробу сторонніх предметів, речовин, рідин, комах, продуктів життєдіяльності комах;
- спрацювання термозахисту в наслідок включення не заповненого/в повністю заповненого водою бака водонагрівача

Гарантійне і додаткове сервісне обслуговування не поширюється на наступні види робіт:

- встановлення і підключення виробу на місці експлуатації;
- інструктаж та консультування споживача з користування виробом;
- очищення виробу зовні або всередині.

Гарантійному та додатковому сервісному обслуговуванню не підлягають наведені нижче витратні матеріали та аксесуари:

- фільтри для кондиціонерів;
- фільтри, шланги для підведення/зливу води для пральних і посудомийних машин;
- шланги, трубки, щітки, насадки, пилосібирники, фільтри для пилососів;
- тарілки, вертелі, решітки, блюдця і підставки для мікрохвильових печей;
- фільтри, поглиначі запахів, лампочки, полиці, ящики, підставки та інші ємності для зберігання продуктів в холодильниках;
- пульти управління, акумуляторні батареї, елементи живлення, зовнішні блоки живлення та зарядні пристрої;
- документація, що додається до виробу.

Періодичне обслуговування виробу (заміна фільтрів і т. д.) проводиться за бажанням споживача за додаткову плату.

Важливо! Відсутність на приладі серійного номера унеможливило для Виробника ідентифікацію приладу і, як наслідок, його гарантійне обслуговування. Забороняється видаляти з приладу заводські ідентифікувальні таблички. Пошкодження заводських табличок може стати причиною відмови виконання гарантійних зобов'язань.

* додаткове сервісне обслуговування не поширюється на електричні водонагрівачі, мікрохвильові печі, холодильники моделей HRB-331, морозильники, газові плити, пилососи, пилососи-роботи, телевізори, приставки телевізійні, планшетні комп'ютери, ноутбуки, мобільні телефони, гіроскутери

Авторизований сервісний центр в Україні -

Мережа «Крок-ТТЦ» <http://krok-ttc.com/>

Тел. Гарячої лінії: 0 (800) 504 504

Адреси сервісних центрів наведені за посиланням

<https://krok-ttc.com/warranty/service-center.html>

Офіційне найменування	Місто	Телефон для клієнта	Адреса
Закрите акціонерне товариство «Єдина служба сервісу А-Айсберг»	Москва	8-800-250-43-05	127644 м. Москва, вул. Вагоноремонтна 10, буд. 1
Товариство з обмеженою відповідальністю «Авторизований Центр «Піонер Сервіс»	Санкт-Петербург	8-800-250-43-05	191040 м Санкт-Петербург, Ліговський пр-кт, б. 52 літ. А
Товариство з обмеженою відповідальністю «Архсервіс-центр»	Архангельськ	8-800-250-43-05	163000 м. Архангельськ, вул. Воскресенська, д. 85
Товариство з обмеженою відповідальністю «Техінсервіс»	Сочі	8-800-250-43-05	354068 м. Сочі, вул. Донська, 3
Товариство з обмеженою відповідальністю «ТехноВідеоСервіс»	Казань	8-800-250-43-05	420100 м. Казань, вул. Проточна д. 8
Товариство з обмеженою відповідальністю ДОМСЕРВІС	Володимир	8-800-250-43-05	600017 м. Володимир, вул. Батуріна, б. 39
Товариство з обмеженою відповідальністю «ТРАНССЕРВІС – Краснодар»	Краснодар	8-800-250-43-05	350058 м. Краснодар, вул. Кубанська, 47
Товариство з обмеженою відповідальністю «ТРАНССЕРВІС-Н. Новгород»	Нижній Новгород	8-800-250-43-05	603098 м Нижній Новгород, вул. Артільна, б. 31
Товариство з обмеженою відповідальністю «ТРАНССЕРВІС-Єкатеринбург»	Єкатеринбург	8-800-250-43-05	Єкатеринбург, вул. Шарташського д 10
Товариство з обмеженою відповідальністю «Циклон»	Омськ	8-800-250-43-05	644042, м Омськ, пр.К. Маркса 34а, оф. 410
Товариство з обмеженою відповідальністю «ГлавБитСервіс»	Томськ	8-800-250-43-05	Томськ, вул. Маяковська 25/7
Товариство з обмеженою відповідальністю «СервісБиттехніка»	Оренбург	8-800-250-43-05	460044 м. Оренбург, вул. Конституції, б. 4
Товариство з обмеженою відповідальністю «Сибсервіс»	Новокузнецьк	8-800-250-43-05	654066 м. Новокузнецьк, вул. Грдіни, б. 18
Товариство з обмеженою відповідальністю «АРГОН-СЕРВІС»	Новоросійськ	8-800-250-43-05	353905 м. Новоросійськ, вул. Серова,
Товариство з обмеженою відповідальністю «Аліка-Сервіс»	Іркутськ	8-800-250-43-05	664019 м. Іркутськ, вул. Писарева, д. 18-а
ТОВ «КРОК-ТТЦ» *	Київ*	+38 (095) 288-88-21	м. Київ вул. Райдужна б. 25Б
Сервісний центр	Ташкент	(+998 71) 207 10 01	-
ТДВ «ЦБТСервіс»	м.Мінськ	375-17-262-95-50	м.Мінськ, вул. Я Коласа 52
ТОВ «РоялТерм»	м.Мінськ	375-29-198-11-50	м.Мінськ, вул. Орловська 40А, офіс 7
ТОО Сервіс Маг	м.Алмати	8 (727) 233 30 00	050002, м.Алмати, вул. Калдаякова 17
ТОО Аскон-7	м.Алмати	7 (727) 397 75 75	050010, м.Алмати, вул. Сагадат Нурмагамбетова 25

Список АСЦ може бути змінений. Актуальну інформацію ви можете отримати на нашому сайті www.haier-europe.com.
*Адреси сервіс-них центрів в регіонах уточнюйте на сайті www.krok-ttc.com або за телефонами гарячої лінії.

Haier

Изготовитель: «Haier Overseas Electric Appliances Corp. Ltd.»
Адрес: Room S401, Haier Brand building, Haier Industry park
Hi-tech Zone, Laoshan District Qingdao, China

Өндіруші: «Haier Overseas Electric Appliances Corp. Ltd.»
Мекенжайы: Рум S401, Хайер бренд билдинг, Хайер
индастри парк Хай-тек зон, Лаошан дистрикт, Циндао, Қытай

Виробник: «Хайер Оверсеіз Електрик Аппласнсіз Корп. Лтд.»
Адреса: Рум S401, Хайер бренд білдінг, Хайер індастрі парк
Хай-тек зон, Лаошан дистрикт, Циндао, Китай

Уполномоченная организация / Импортёр: ООО «ХАР»
Адрес: 121099, г. Москва, Новинский бульвар, д.8, этаж 16,
офис 1601
Тел.: 8-800-250-43-05, адрес эл. почты: info@haierrussia.ru

Импорттаушы: «ХАР» ЖШҚ
Мекенжайы: 121099, Мәскеу қаласы, Новинский бульвары,
8-үй, 16-қабат, кеңсе 1601
Тел.: 8-800-250-43-05, эл.поштаның мекенжайы:
info@haierrussia.ru



0120502176A

Дата изготовления
и гарантийный срок указаны
на этикетке устройства

Дайындалған күні және
кепілді мерзімі құрылғының
заттаңбасында көрсетілген

Дата виготовлення
і гарантійний термін вказані
на етикетці приладу

