

TEKA



User Manual

TKI3 145 D

RUS

Обязательно прочтите данное руководство!

Уважаемый покупатель!

Надеемся, что наше изделие, изготовленное на современном оборудовании, и прошедшее тщательный контроль качества, будет надежно служить вам.




Поэтому, прежде чем пользоваться прибором, рекомендуем внимательно изучить данное руководство и всегда держать его под рукой в качестве справочника.

Данное руководство

- Поможет вам быстро освоить этот прибор и безопасно им пользоваться.
 - Прежде чем устанавливать прибор и пользоваться им, прочтите это руководство.
 - Соблюдайте инструкции, в особенности, правила техники безопасности.
 - Храните это руководство в легкодоступном месте, так как оно может понадобиться вам в будущем.
 - Ознакомьтесь со всеми остальными документами, которые прилагаются к прибору.
- Учтите, что данное руководство по эксплуатации может применяться и для других моделей.

Условные обозначения

В данном руководстве по эксплуатации используются следующие условные обозначения:

-  Важная информация или полезные советы по эксплуатации.
-  Предупреждение об опасности для жизни и имущества.
-  Предупреждение об опасном электрическом напряжении.

1 Описание холодильника **3**

Целевое использование	4
Безопасность детей, уязвимых лиц и домашних животных	4
Электробезопасность	5
Безопасность при обращении	6
Меры безопасности во время монтажа	7
Эксплуатационная безопасность	8
Безопасность при выполнении технического обслуживания и чистки	10
HomeWhiz	10
Освещение	11

3 Установка **12**

Правила транспортировки холодильника	12
Подготовка к эксплуатации	12
Утилизация упаковки	13
Утилизация старого холодильника	13
Размещение и установка	13
Установка холодильника под стойкой и регулировка ножек	14
Замена лампочки	15
Перевешивание дверей	16

4 Подготовка **17**

5 Пользование холодильником **18**

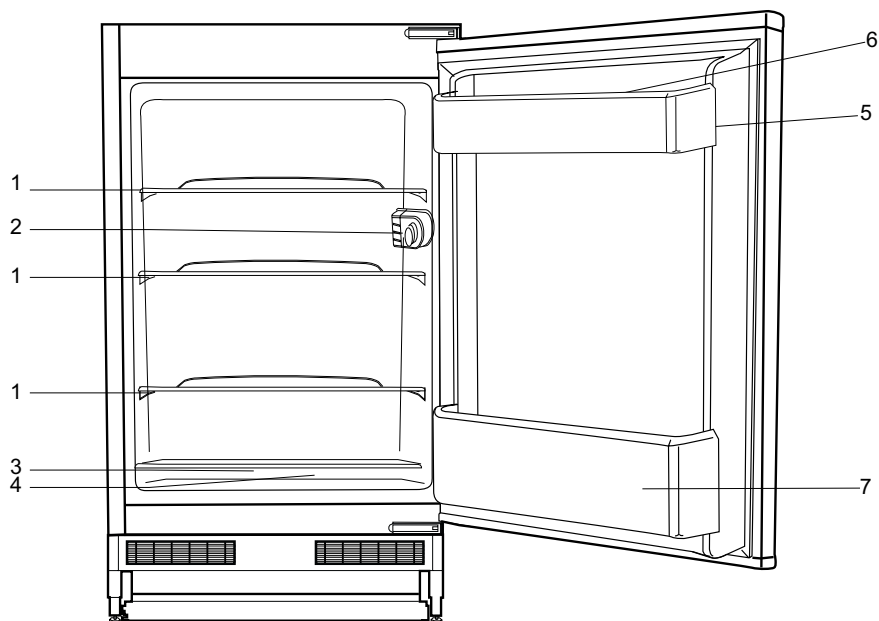
Установка рабочей температуры	18
Рабочая температура регулируется соответствующим регулятором.	18
Пользование внутренними отделениями	18
Охлаждение	18
Размораживание	19

6 Обслуживание и чистка **20**

Защита пластмассовых поверхностей	20
---	----

7 Рекомендации по устранению неисправностей **21**

1 Описание холодильника







1. Полки корпуса
2. Корпус термостата лампы внутреннего освещения
3. Выдвижная крышка контейнера
4. Контейнер для хранения продуктов
5. Отделение для яиц
6. Полка в дверце
7. Полка для бутылок

И Данные руководства являются приблизительными и могут не полностью соответствовать приобретенной продукции. Если в ней отсутствуют те или иные указанные в руководстве компоненты, они могут встречаться в других моделях.

2 Инструкции по технике безопасности

Этот раздел содержит инструкции по технике безопасности, необходимые для предотвращения риска, получения травмы или материального ущерба.

Наша компания не несет ответственности за несчастные случаи, связанные с несоблюдением настоящих инструкций.

	ПРЕДОСТЕРЕЖЕНИЕ: Установка и ремонтные работы должны всегда выполняться авторизованным сервисным центром.
	ПРЕДОСТЕРЕЖЕНИЕ: Используйте только оригинальные запчасти и аксессуары.
	ПРЕДОСТЕРЕЖЕНИЕ: Не производите ремонт или замену любого компонента изделия, если это отдельно не оговорено в руководстве пользователя.
	ПРЕДОСТЕРЕЖЕНИЕ: Не модифицируйте изделие.

Целевое использование

- Данное изделие не подходит для коммерческого использования и не должен применяться не по назначению.

- Данное изделие предназначено для эксплуатации в закрытых помещениях в бытовых или аналогичных условиях. Например;

- в кухнях магазинов, офисов и других рабочих помещений, предназначенных для сотрудников,
- в жилых домах на фермах,
- в помещениях отелей, мотелей или других объектов отдыха, используемых клиентами,
- в общежитиях или аналогичных условиях,
- в местах общественного питания и похожих заведениях, не связанных с розничной торговлей.

- Данное изделие не должно использоваться в открытых или закрытых условиях на открытом воздухе, таких как лоджии, балконы или террасы. Воздействие на изделие дождя, снега, солнечного света и ветра вызывает опасность удара электрическим током.

Безопасность детей, уязвимых лиц и домашних животных

- Данное изделие может использоваться детьми в возрасте 8 лет и старше, а также лицами с ограниченными физическими, сенсорными

- или умственными возможностями или с отсутствием опыта и знаний под надзором или в случае инструктирования их по использованию изделия безопасным способом и понимания таких лиц существующей опасности.
- Детям от 3 до 8 лет разрешается ставить еду в холодильник и взять еду из холодильника.
 - Электроприборы представляют опасность для детей. Детям и домашним животным не разрешается играть с изделием, забираться на него или проникать внутрь изделия.
 - Чистка и обслуживание изделия не должны осуществляться детьми, если они не находятся под присмотром.
 - Храните упаковочные материалы в недоступном для детей месте. Риск получения травмы или удушения.
 - Перед утилизацией старых изделий, которые больше не будут использоваться:
- Отсоедините шнур питания от розетки.
 - Отрежьте шнур питания и выньте его из прибора вместе с вилкой.
 - Не снимайте полки и выдвижные ящики с изделия, чтобы дети не могли попасть внутрь прибора.
 - Снимите дверцы.
 - Храните изделия так, чтобы оно не опрокинулось.
 - Не позволяйте детям играть со старым изделием.
 - Не утилизируйте изделие, бросая его в огонь. Опасность возникновения взрыва.
 - Если в дверце изделия есть замок, храните ключ в недоступном для детей месте.

Электробезопасность

- Перед выполнением установки, технического обслуживания, очистки и ремонта отключайте изделие от сети электропитания.
- Если шнур питания поврежден, замена шнура питания должна быть выполнена только

авторизованным сервисом, чтобы избежать любой опасности.

- Примечание для лица, который составляет руководство:
- Выражение для использования в Турции: Если шнур питания поврежден, замена шнура питания должна быть выполнена только авторизованным сервисом, чтобы избежать любой опасности.
- Не засовывайте шнур питания под изделие или в заднюю часть изделия. Не помещайте на шнур питания тяжелые предметы. Не перегибайте, не пережимайте шнур питания и не допускайте его соприкосновения с какими-либо источниками тепла.
- Не используйте удлинитель, мульти-штекер или переходник при эксплуатации изделия.
- Переносные мульти-штекеры или источники питания могут перегреться и стать причиной возникновения пожара. Поэтому не используйте

мульти-штекер позади или вблизи изделия.

- Доступ к штепсельной вилке не должен быть затруднен. Если это невозможно, на электроустановке должен быть предусмотрен механизм, отвечающий требованиям законодательства в области электропитания и отсоединяющий все клеммы от сети (предохранитель, выключатель, главный выключатель и т. д.).
- Не касайтесь вилки мокрыми руками.
- При отключении прибора от сети не держитесь за шнур питания, а за вилку.

Безопасность при обращении

- Данное изделия является тяжелым, не поднимайте его самостоятельно.
- Не держите изделие за дверь при перемещении изделия.
- Будьте осторожны, чтобы не повредить систему охлаждения и трубы при перемещении изделия. Если трубы повреждены, не эксплуатируйте изделие и обратитесь в авторизованный сервис.

Меры безопасности во время монтажа

- Для установки устройства обратитесь в авторизованную сервисную службу. Для подготовки устройства к установке ознакомьтесь с руководством по эксплуатации и убедитесь, что к месту установки подведены необходимые коммуникации – электричество и вода. При отсутствии таковых обратитесь к электрику и водопроводчику для подведения необходимых коммуникаций.
 - В противном случае возможно поражение электрическим током, возгорание, возникновение проблем с изделием или получение травмы.
 - Проверьте изделие на предмет повреждений перед его установкой. Не устанавливайте изделие, если оно повреждено.
 - Положите изделие на ровную и твердую поверхность и отрегулируйте с помощью регулируемых ножек. В противном случае холодильник может опрокинуться и стать причиной получения травм.
 - Следует установить изделие в сухом и проветриваемом помещении. Не кладите изделие на ковры, коврики или аналогичные напольные покрытия. Это может привести к возникновению пожара из-за недостаточной вентиляции!
 - Не блокируйте и не закрывайте вентиляционные отверстия. В противном случае энергопотребление может быть увеличено и может иметь место повреждение вашего изделия.
 - Не подключайте изделие к системам питания, таким как источники питания, работающие на солнечной энергии.
- В противном случае возможно повреждение изделия в результате резких перепадов напряжения!
- Чем больше хладагента содержится в холодильнике, тем больше должно быть помещение его установки. В небольших помещениях в случае утечки газа из системы охлаждения может образоваться горючая газоздушная смесь. Для каждых 8 грамм хладагента требуется не менее 1 м³ объема. Количество хладагента в вашем изделии указано на заводской табличке.
 - Место установки изделия не должно подвергаться воздействию прямых солнечных лучей и не должно находиться вблизи источников тепла, таких как печи, радиаторы и т. д.
 - Если установка изделия вблизи источника тепла является единственным доступным вариантом, вы должны использовать подходящую изоляционную плиту, и минимальное расстояние до источника тепла должно быть таким, как указано ниже.
 - на расстоянии не менее 30 см от источников тепла, таких как плиты, обогреватели, обогреватели и т. д.,
 - и не менее 5 см от электрических духовок.
 - Ваше имеет класс защиты I.
 - Подключите изделие к заземленной розетке, соответствующей значениям напряжения, тока и частоты, указанным на заводской табличке. Розетка должна быть снабжена предохранителем от 10 до 16 А.
 - Наша компания не несет ответственности за ущерб, возникший в результате эксплуатации изделия без обеспечения заземления и выполнения электрических

- подключений в соответствии с местными или национальными правилами.
- При установке кабель питания устройства должен быть отключен от электросети. В противном случае возможно поражение электрическим током и получение травмы!
 - Не подключайте устройство к ослабленным, сломанным, грязным, жирным розеткам или розеткам, которые вышли из гнезда или розеткам с риском попадания воды.
 - Разместите шнур питания и шланги (если имеются) изделия так, чтобы они не вызывали опасность споткнуться.
 - Попадание влаги в токоведущие части или шнур питания может вызвать короткое замыкание. Поэтому, не эксплуатируйте изделие во влажной среде или в местах, где вода может разбрызгиваться (например, в гараже, прачечной и т. д.). Если холодильник мокрый, отключите его от сети и обратитесь в авторизованный сервис.
 - Не подключайте холодильник к энергосберегающим устройствам. Такие системы вредны для изделия.
 - Не размещайте источники пламени (например, свечи, сигареты и т. д.) на изделии или вблизи него.
 - Не становитесь на изделие. Опасность падения и получения травмы!
 - Не наносите повреждения трубам системы охлаждения, используя острые и прокалывающие инструменты. Хладагент, который распыляется в случае прокалывания газовых труб, удлинителей труб или покрытий на верхней поверхности, может вызвать раздражение кожи и травмы глаз.
 - Не размещайте и не эксплуатируйте электрические приборы внутри холодильника / морозильника, если это не рекомендовано производителем.
 - Будьте осторожны, чтобы части рук или тела не попали в движущиеся часть внутри изделия. Будьте осторожны, чтобы избежать защемления пальцев между холодильником и дверцей. Если дети в непосредственной близости, соблюдайте осторожность при открытии или закрытии дверцы.
 - Не ешьте мороженое, кубики льда или замороженные продукты, как только вы вытащите их из морозильника. Опасность обморожения!
 - Не прикасайтесь к внутренним стенкам, металлическим частям морозильника и пище, хранящейся внутри холодильника, мокрыми руками. Опасность обморожения!
 - Не кладите банки с газировкой или банки с жидкостями, которые могут замерзнуть, в морозильную камеру.

Эксплуатационная безопасность

- Не используйте химические растворители на изделии. Эти материалы содержат опасность взрыва.
- В случае выхода из строя изделия отключите его от сети и не эксплуатируйте его, пока оно не будет отремонтировано авторизованным сервисом. Опасность поражения электрическим током!

Банки или бутылки могут взорваться. Опасность получения травмы и материального ущерба!

- Не используйте и не размещайте материалы, чувствительные к температуре, такие как легковоспламеняющиеся аэрозоли, легковоспламеняющиеся предметы, сухой лед или другие химические вещества вблизи холодильника. Опасность возгорания и взрыва!
- Не храните взрывоопасные вещества, такие как аэрозольные баллоны с легковоспламеняющимся материалом в изделии.
- Не ставьте банки с жидкостями на изделие. Брызги воды на электрические части могут привести к поражению электрическим током или возникновению пожара.
- Данное изделие не предназначено для хранения и охлаждения лекарств, плазмы крови, лабораторных препаратов или аналогичных материалов и продуктов, подпадающих под действие Директивы о медицинских изделиях.
- Если изделие используется не по назначению, это может привести к повреждению или порче продуктов, хранящихся внутри.
- Если ваш холодильник оснащен синей лампочкой, не смотрите на этот свет с помощью оптических приборов. Не смотрите прямо на ультрафиолетовый светодиод в течение длительного времени. Ультрафиолетовые лучи могут вызвать напряжение глаз.
- Не кладите в изделие пищевые продукты в количестве, превышающем вместимость изделия. Травмы или повреждения могут иметь место, если содержимое холодильника упадет при открытии дверцы. Подобные проблемы могут возникать, когда предметы помещаются поверх изделия.
- Удалите воду или лед, которые могли упасть на пол, чтобы предотвратить травмы.
- Измените расположение стоек / подставок для бутылок на дверце холодильника только тогда, когда они пустые. Опасность получения травмы!
- Не кладите на изделие предметы, которые могут упасть / опрокинуться. Такие предметы могут упасть при открытии или закрытии дверцы и стать причиной получения травм и / или материального ущерба.
- Не ударяйте и не оказывайте чрезмерное давление на стеклянные поверхности. Разбитое стекло может привести к получению травм и / или материальному ущербу.
- Система охлаждения изделия содержит хладагент R600a. Тип хладагента, используемый в изделии, указан на заводской табличке. Этот газ легковоспламеняем. Поэтому, будьте осторожны, чтобы не повредить систему охлаждения и трубы при перемещении изделия. В случае повреждения трубы;
 - - не трогайте изделие или шнур питания,
 - - Храните изделие вдали от потенциальных источников огня, которые могут вызвать возгорание изделия.
 - - проветривайте помещение, где находится продукт. Не используйте вентилятор.

- - Обратитесь в авторизованный сервис.
- Если изделие повреждено и вы обнаружите утечку газа, держитесь подальше от газа. Газ может вызвать обморожение при попадании на кожу.

Для изделий с водоохладителем / льдогенератором

- Используйте только питьевую воду. Не заполняйте емкость для воды фруктовыми соками, молоком, газированными напитками, алкогольными напитками или любыми другими жидкостями, несовместимыми для использования в водоохладителе. Это может вызвать риск для вашего здоровья и безопасности.
- Не позволяйте детям играть с водоохладителем или льдогенератором, чтобы предотвратить несчастные случаи и получение травмы.
- Не вставляйте пальцы или другие предметы внутрь отверстия водоохладителя воды, канала для льда или внутрь сосуда льдогенератора. Это может привести к получению травмы или материальному ущербу.

Безопасность при выполнении технического обслуживания и чистки

- Не тяните за дверную ручку при перемещении изделия в целях очистки. Ручка может стать причиной получения травм, если ее сильно потянуть.
- Не чистите изделие разбрызгивая воду или наливая воду на изделие

и внутрь изделия. Опасность поражения электрическим током или возникновения пожара.

- Не используйте острые или абразивные инструменты для очистки изделия. Не используйте такие материалы, как бытовые чистящие средства, моющие средства, газ, бензин, спирт, воск и т. д.
- Используйте только моющие и чистящие средства, которые не наносят вреда пище в изделии.
- Не используйте пар или материалы для очистки паром для очистки изделия и расплавления льда внутри изделия. Пар соприкасается с токоведущими зонами в вашем холодильнике и вызывает короткое замыкание или поражение электрическим током!
- Следите за тем, чтобы вода не попадала в электронные цепи или систему освещения изделия.
- Используйте чистую сухую ткань, чтобы вытереть пыль или посторонние предметы на кончиках заглушек. Не используйте влажную ткань для очистки штепсельной вилки. Это может привести к возникновению пожара или поражению электрическим током.

HomeWhiz

(Дополнительный)

- Следуйте инструкциям по безопасности, даже если вы находитесь вдали от изделия во время работы с приложением HomeWhiz. Также обратите внимание на предупреждения, приведенные в приложении.

Освещение

- Обратитесь в авторизованный сервисный центр, если вам необходимо заменить светодиод / лампу, используемую для освещения.

3 Установка

- 1** Учтите, что производитель не несет ответственности в случае несоблюдения указаний, приведенных в данном руководстве.

Правила транспортировки холодильника

1. Перед транспортировкой следует вынуть из холодильника все продукты и вымыть его.
2. Перед упаковкой следует надежно закрепить все полки, оборудование, контейнеры для овощей и фруктов и т.п. при помощи клейкой ленты, чтобы предохранить их от тряски.
3. Холодильник следует обвязать лентами из плотного материала и прочными веревками. При транспортировке следует придерживаться правил, напечатанных на упаковке.

Не забывайте о том, что...

Вторичное использование материалов очень важно для сохранения природы и наших национальных богатств.

Если вы решите сдать упаковочные материалы на переработку, обратитесь за подробной информацией в организации по охране окружающей среды или в местные органы власти.

Подготовка к эксплуатации

Перед началом эксплуатации холодильника выполните следующие действия.

1. Убедитесь, что внутри холодильника сухо, и воздух может свободно циркулировать позади холодильника.
2. Можно установить два пластиковых упора, как показано на рисунке. Пластиковые упоры обеспечат необходимое расстояние

между холодильником и стеной для надлежащей циркуляции воздуха. (Изображение на рисунке предназначено только для иллюстрации и не совпадает полностью с вашим изделием.)

3. Выполните чистку холодильника в соответствии с рекомендациями, приведенными в разделе "Обслуживание и чистка".
4. Подключите холодильник к электрической сети. При открытии двери холодильника включается лампочка внутреннего освещения.
5. При запуске компрессора будет слышен шум. Жидкость и газы, находящиеся внутри герметичной системы охлаждения, также могут создавать шум, независимо от того, работает компрессор или нет, что является вполне нормальным явлением.
6. Передние кромки холодильника могут казаться теплыми на ощупь. Это нормально. Эти области подогреваются, чтобы предупредить конденсацию.

Подключение к электросети Подсоедините холодильник к заземленной розетке с предохранителем соответствующего номинала.

- Важное замечание
- Подключение следует выполнять в соответствии с местными нормами и правилами.
- Место подключения шнура питания к розетке должно быть легкодоступным.
- Напряжение в сети должно соответствовать данным, указанным в

характеристиках холодильника.

- Запрещается использовать при установке удлинители и многоместные розетки.
- ⚠ Замену поврежденного шнура питания должен выполнять квалифицированный электрик.
- ⚠ Запрещается пользоваться неисправным электроприбором! Это может привести к поражению электрическим током.

Утилизация упаковки

Упаковочные материалы могут быть опасны для детей. Храните упаковочные материалы в недоступном для детей месте или выбросьте их, рассортировав в соответствии с правилами утилизации отходов. Не выбрасывайте их вместе с обычными бытовыми отходами.

Упаковка холодильника изготовлена из материалов, подлежащих вторичной переработке.

Утилизация старого холодильника

Утилизация старого прибора должна выполняться экологически безопасным способом.

- Сведения об утилизации прибора можно получить у официального дилера или в пункте сбора отходов по месту жительства.

Перед утилизацией холодильника следует отрезать шнур питания и сломать замки на дверцах (при наличии), чтобы предотвратить опасные ситуации для детей.

Размещение и установка

⚠ Если дверь помещения, в котором будет установлен холодильник, недостаточно широка, можно снять дверцы холодильника и внести его в дверь боком. Для того чтобы снять дверцы, обратитесь в фирменный сервисный центр.

1. Устанавливайте холодильник в удобном для использования месте.
2. Холодильник следует устанавливать в местах, защищенных от прямых солнечных лучей, вдали от источников тепла и повышенной влажности.
3. Для более эффективной работы необходимо обеспечить хорошую вентиляцию вокруг холодильника.
4. Если холодильник устанавливается в нише, минимальное расстояние до потолка и стен должно быть не менее 5 см. При установке на ковровое покрытие следует приподнять холодильник на 2.5 см от пола.
5. Холодильник следует устанавливать на ровную поверхность, иначе может возникать вибрация.

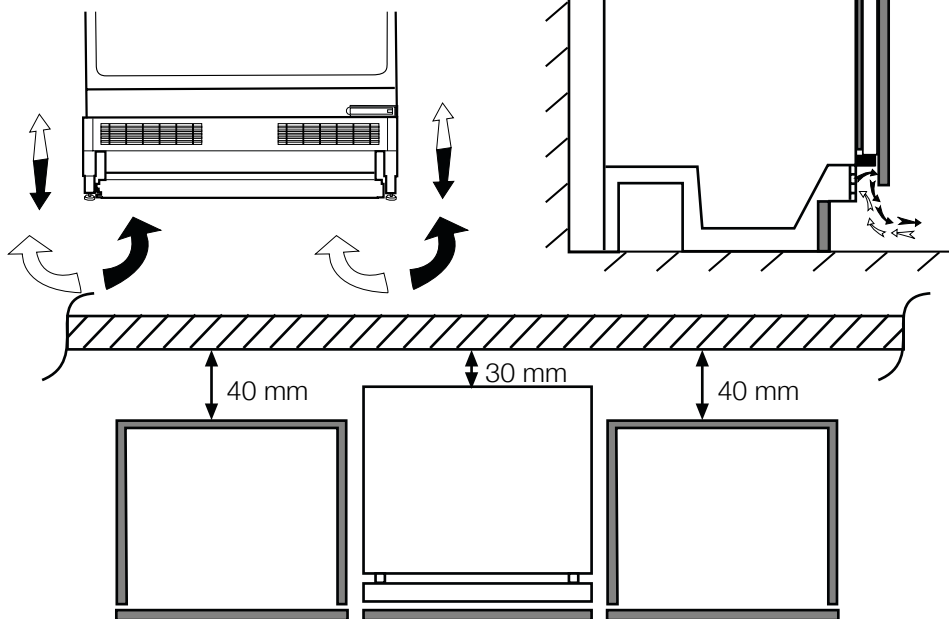
Установка холодильника под стойкой и регулировка ножек

При установке холодильника расстояние между стеной и изделием не должно быть меньше 30 см, как показано на рисунке.

Воздуховод не должен быть закупорен во избежание снижения производительности холодильника. (140 см²)

Если холодильник расположен неустойчиво:

холодильник можно сбалансировать, поворачивая передние ножки, как показано на рисунке. Угол холодильника, в котором находится ножка, будет опускаться, если поворачивать по направлению черной стрелки, и подниматься, если поворачивать в обратном направлении. Если кто-то может приподнять холодильник, это облегчит процесс.



Замена лампочки

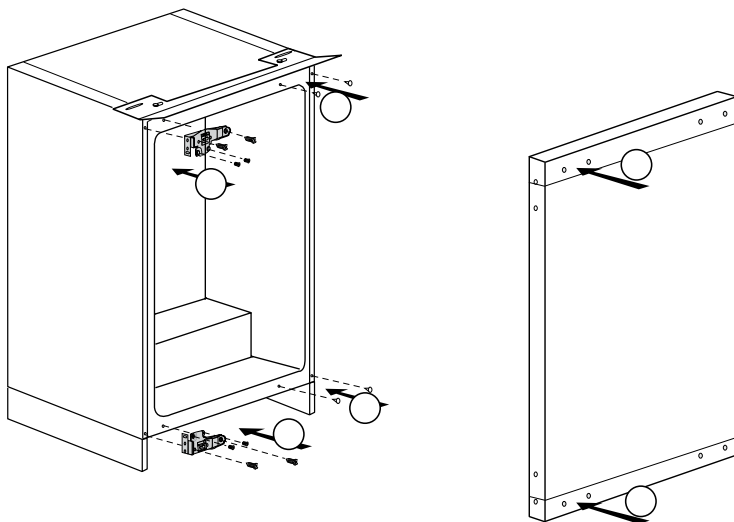
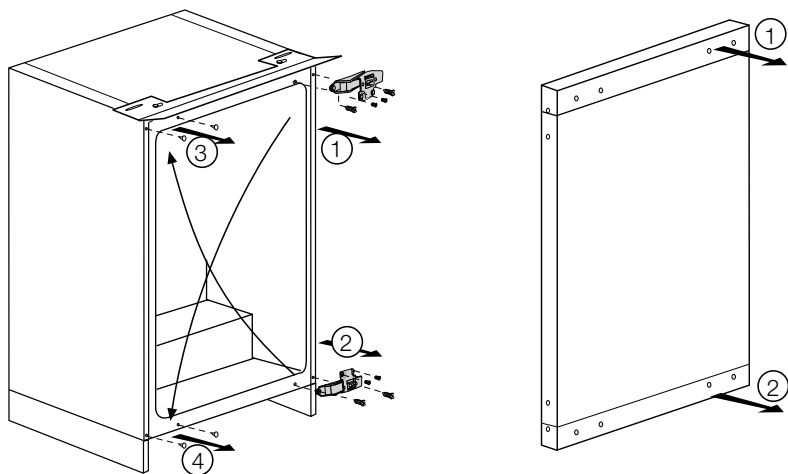
Для замены лампочки освещения холодильника обратитесь в авторизированный сервисный центр.

Лампа (-ы), используемая (-ые) в данном изделии, не подходит (-ят) для бытового освещения помещений. Данная лампа предназначена для освещения при размещении пользователем продуктов питания в холодильной/морозильной камере, обеспечивая безопасность и удобство.

Лампы, используемые в этом приборе, должны выдерживать экстремальные физические условия, например, температуру ниже 20 °С.

Перевешивание дверей

Выполните описанные действия в указанной последовательности.

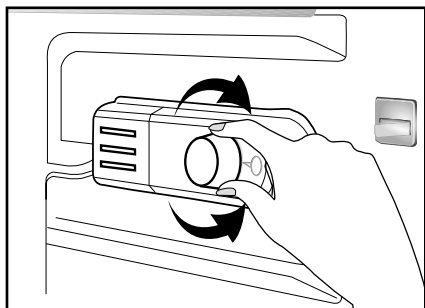


4 Подготовка

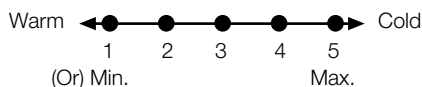
- i** Ваш холодильник следует установить, по крайней мере, в 30 см от источников тепла, таких как газовые конфорки, плиты, батареи центрального отопления и печи, и, по крайней мере, в 5 см от электрических плит, в месте, куда не попадает прямой солнечный свет.
- i** Температура воздуха в помещении, где устанавливается холодильник, должна быть не менее 10°C. Использовать холодильник при более низкой температуре не рекомендуется в связи с его низкой эффективностью в таких условиях.
- i** Содержите внутреннее пространство холодильника в чистоте.
- i** Если два холодильника устанавливаются рядом, то между ними должно быть расстояние не менее 2 см.
- i** При первом включении холодильника просим соблюдать следующие инструкции во время первых шести часов работы.
 - Не открывайте дверцу слишком часто.
 - Не загружайте в холодильник продукты.
 - Не отключайте холодильник от электрической сети. Если произошло отключение электроэнергии не по вашей вине, см. указания в разделе «Рекомендации по устранению неполадок».
- i** Оригинальную упаковку и пленку следует сохранить для последующей транспортировки или перевозки изделия.

5 Пользование холодильником

Установка рабочей температуры



Рабочая температура регулируется соответствующим регулятором.



1 = Наименьшее значение охлаждения (самая высокая температура)

5 = Самое высшее значение охлаждения (самая низкая температура)

(или)

Min. = Наименьшее охлаждение (самая высокая температура)

Max. = Наибольшее охлаждение (самая низкая температура)

Средняя температура в холодильнике должна быть около +5°C.

Установите значение, соответствующее нужной температуре.

Имейте в виду, что в области охлаждения будут разные температуры.

Самая холодная область располагается непосредственно над контейнером для овощей и фруктов.

Температура внутри холодильника также зависит от температуры окружающей среды, частоты открывания дверцы и количества хранимых продуктов.

Если дверца открывается часто, то температура внутри повышается.

По этой причине рекомендуется как можно скорее закрывать дверцу.

Пользование внутренними отделениями

Съемные полки; Расстояние между полками можно при необходимости изменить.

Выдвижной ящик для овощей: Овощи и фрукты могут храниться здесь долгое время, не гняя.

Полка для бутылок: На эти полки можно поместить бутылки и банки.

Охлаждение

Хранение продуктов

Камера холодильника предназначена для непродолжительного хранения свежих продуктов и напитков.

Молочные продукты следует хранить в предназначенном для них отсеке холодильника.

Бутылки можно хранить в держателе или на полке для бутылок в дверце холодильника.

Сырое мясо лучше всего хранить в полиэтиленовом пакете в отсеке в самом низу холодильника.

Прежде чем помещать горячие продукты и напитки в холодильник, дайте им остыть до комнатной температуры.

• **Внимание!**

Концентрированные спиртные напитки следует хранить только в вертикальном положении и плотно закрытыми.

• **Внимание!**

В холодильнике нельзя хранить взрывчатые вещества или баллончики с воспламеняющимися сжатыми газами (консервированные сливки, аэрозольные баллоны и т. д.).

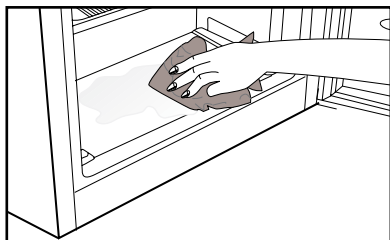
Существует опасность взрыва.

Размораживание

Холодильное отделение размораживается автоматически. Талая вода стекает через сливной канал в накопительную емкость, которая расположена с обратной стороны устройства

Во время размораживания из-за испарения на задней стенке холодильника образуются капли воды.

Если не все капли стекут вниз, они могут снова замерзнуть после размораживания. Их следует удалить тканью, смоченной в теплой воде, но не твердым или острым предметом.



6 Обслуживание и чистка

- ⚠ Ни в коем случае не используйте бензин, бензол или подобные вещества для чистки.
- ⚠ Перед чисткой рекомендуем отсоединить изделие от электросети.
- ⓘ Не используйте для чистки острые абразивные инструменты, мыло, бытовые чистящие средства, моющие средства и восковую политуру.
- ⓘ Если говорить об изделиях без автоматического размораживания, то на задней стенке холодильной камеры образуются стекающие капли воды и слой наледи размером с ширину пальца. Запрещается чистить, наносить масло или аналогичные вещества.
- ⓘ Используйте только слегка увлажненные ткани из микроволокна для очистки наружной поверхности изделия. Губки и другие типы чистящих салфеток могут поцарапать поверхность.
- ⓘ Корпус изделия промойте теплой водой и затем вытрите насухо.
- ⓘ Протрите внутреннюю поверхность изделия хорошо отжатой тканью, смоченной в растворе питьевой соды (1 чайная ложка на пол-литра воды), и вытрите насухо.
- ⚠ Не допускайте попадания воды в корпус лампочки и в другие электрические компоненты.
- ⚠ Если холодильник не будет использоваться в течение длительного времени, отключите сетевой шнур, извлеките все продукты, выполните чистку и оставьте дверцу приоткрытой.
- ⓘ Регулярно проверяйте, не испачкан ли уплотнитель дверцы частицами пищи.
- ⓘ Для снятия полок в дверце полностью разгрузите их, а затем просто приподнимите вверх.
- ⓘ Для чистки наружных поверхностей и хромированных деталей изделия ни в коем случае не используйте чистящие средства или воду, содержащие хлор. Хлор вызывает коррозию таких металлических поверхностей.
- ⓘ Не используйте острые и абразивные инструменты или мыло, бытовые чистящие средства, синтетические моющие средства, бензин, бензол, воск и т.д., иначе маркировка на пластиковых деталях исчезнет, и будет иметь место деформация. Используйте для очистки и вытирания насухо теплую воду и мягкую ткань.

Защита пластмассовых поверхностей

- Не храните жидкое масло или продукты, приготовленные с добавлением масла, в морозильной камере в открытых контейнерах, так как они могут повредить пластмассовые поверхности. Если же масло протекло или попало на пластмассовую поверхность, сразу же очистите и промойте это место теплой водой.

7 Рекомендации по устранению неисправностей

Прежде чем обращаться в сервисный центр, просмотрите этот перечень. Это может помочь сэкономить время и деньги. Ниже перечислены часто возникающие проблемы, причиной которых не являются дефекты производства или материалов. Некоторые из описанных здесь функций могут отсутствовать в вашей модели.

Холодильник не работает.

- Правильно ли включен холодильник в сеть? Вставьте вилку в розетку электросети.
- Не перегорел ли предохранитель розетки, в которую включен холодильник, или главный предохранитель? Проверьте предохранитель.

Конденсация на боковой стенке отделения холодильника (MULTI ZONE, COOL CONTROL и FLEXI ZONE).

- Очень низкая температура окружающей среды. Частое открывание и закрывание дверцы. Изделие работает в условиях повышенной влажности. Хранение продуктов, содержащих жидкость, в открытых контейнерах. Неплотно закрыта дверца.
- Переключите термостат на более низкую температуру.
- Сократите периоды, когда дверца остается открытой, или открывайте ее реже.
- Накройте продукты, хранящиеся в открытых контейнерах, подходящим материалом.
- Вытрите конденсат сухой тканью и проверьте, не образуется ли он снова.

Не работает компрессор

- Термозащита компрессора может сработать при неожиданных отключениях энергоснабжения либо при выключении-включении прибора, поскольку давление хладагента в системе охлаждения не успевает стабилизироваться.
- Холодильник начнет работать примерно через 6 минут. Если по истечении этого времени холодильник не заработал, обратитесь в сервисный центр.
- Холодильник находится в режиме размораживания. Это нормально для холодильника с автоматическим размораживанием. Размораживание выполняется регулярно.
- Холодильник не включен в розетку электросети. Убедитесь, что вилка плотно вставлена в розетку электросети.
- Правильно ли отрегулирована температура? Нарушение подачи электроэнергии. Обратитесь к поставщику электроэнергии.

Холодильник включается слишком часто или работает слишком долго.

• Новый холодильник может быть больше того, которым вы пользовались раньше. Это вполне нормально – большие холодильники работают в течение более длительных периодов времени.

• Возможно, температура в помещении повышена. Это вполне нормально.

• Возможно, холодильник был недавно включен или только что загружен продуктами. Полное охлаждение холодильника может продолжаться на несколько часов дольше.

• Возможно, в холодильник недавно поместили большое количество горячих продуктов. Из-за наличия горячих продуктов холодильник будет работать дольше, чтобы достичь нужной температура хранения.

• Возможно, дверцы часто открываются либо оставались приоткрытыми в течение длительного времени. При попадании в холодильник теплого воздуха, он будет работать дольше. Открывайте дверцы реже.

• Неплотно закрыта дверца морозильного или холодильного отделения. Проверьте, плотно ли закрыты дверцы.

• Холодильник отрегулирован на очень низкую температуру. Установите в холодильнике более высокую температуру и подождите, пока установленная температура не будет достигнута.

• Возможно, уплотнитель дверцы холодильного или морозильного отделения загрязнен, изношен, разорван или неправильно установлен. Почистите или замените уплотнитель. Из-за поврежденного или разорванного уплотнителя холодильник будет работать дольше, чтобы поддерживать текущую температуру.

Температура в морозильном отделении слишком низкая, в то время как температура в холодильном отделении достаточная.

• Температура морозильного отделения установлена на очень низкое значение. Установите в морозильном отделении более высокую температуру и проверьте работу.

Температура холодильного отделения очень низкая, в то время как температура в морозильном отделении достаточная.

• Температура в холодильном отделении установлена на очень низкое значение. Установите в холодильном отделении более высокую температуру и проверьте работу.

Замерзают продукты в выдвижных контейнерах холодильного отделения.

• Температура в холодильном отделении установлена на очень низкое значение. Установите в холодильном отделении более высокую температуру и проверьте работу.

Температура в холодильном и морозильном отделении слишком высокая.

• Температура в холодильном отделении установлена на очень высокое значение. Температура в холодильном отделении влияет на температуру в морозильном отделении. Изменяйте температуру в холодильном или морозильном отделении, пока не будет достигнут нужный уровень температуры.

• Возможно, неплотно закрыта дверца. Полностью закройте дверцу.

• Возможно, в холодильник недавно поместили большое количество горячих продуктов. Подождите, пока холодильное или морозильное отделение достигнет нужной температуры.

• Возможно, холодильник был недавно включен в сеть. Для полного охлаждения потребуется некоторое время из-за большого размера холодильника.

Из холодильника доносится шум, похожий на тиканье механических часов.

<ul style="list-style-type: none"> • Этот шум вызван работой электромагнитного клапана холодильника. Он обеспечивает прохождение хладагента, который выполняет охлаждение, через отделения холодильника, в которых установлена температура охлаждения или замораживания. Это вполне нормально и не является неисправностью.
<p>Уровень рабочего шума повышается во время работы холодильника.</p>
<ul style="list-style-type: none"> • Рабочие характеристики изделия могут изменяться в зависимости от изменений температуры окружающей среды. Это нормально и не является неисправностью.
<p>Вибрация или шум.</p>
<ul style="list-style-type: none"> • Пол неровный или нежесткий. Холодильник медленно перемещается и при этом дрожит. Убедитесь в том, что пол ровный и достаточно прочный, чтобы выдержать вес изделия. • Шум могут вызывать предметы, которые находятся на холодильнике. Такие предметы следует убрать с холодильника.
<p>Слышен шум льющейся или разбрызгивающейся жидкости.</p>
<ul style="list-style-type: none"> • Расход жидкости и газа изменяется в соответствии с принципами работы изделия. Это нормально и не является неисправностью.
<p>Слышен шум, похожий на шум ветра.</p>
<ul style="list-style-type: none"> • Для обеспечения эффективного охлаждения в холодильнике используются устройства подачи воздуха (вентиляторы). Это нормально и не является неисправностью.
<p>Конденсация влаги на внутренних стенках холодильника.</p>

<ul style="list-style-type: none"> • Жаркая и влажная погода способствует образованию льда и конденсации влаги. Это нормально и не является неисправностью. • Дверцы приоткрыты. Убедитесь, что дверцы полностью закрыты. • Возможно, дверцы открывались очень часто, или дверца оставалась открытой длительное время. Открывайте дверцу реже.
<p>Появление влаги снаружи холодильника или между дверцами.</p>
<ul style="list-style-type: none"> • Возможно, причина во влажной погоде. Это вполне нормально при влажной погоде. Когда влажность уменьшится, конденсация исчезнет.
<p>Неприятный запах внутри холодильника.</p>
<ul style="list-style-type: none"> • Следует выполнить чистку внутри холодильника. Протрите холодильник внутри губкой, смоченной в теплой воде или в газированной воде. • Некоторые контейнеры или упаковочные материалы также могут быть источником запаха. Используйте другой контейнер или упаковочный материал другой марки.
<p>Дверца (дверцы) не закрывается (не закрываются).</p>
<ul style="list-style-type: none"> • Упаковки продуктов могут препятствовать закрыванию дверцы. Переместите упакованные продукты, препятствующие закрытию дверцы. • Возможно, холодильник стоит не совсем вертикально, это может вызвать дрожание при любом перемещении. Отрегулируйте регулировочные винты. • Пол неровный или нежесткий. Убедитесь в том, что пол ровный и может выдержать вес холодильника.
<p>Контейнеры для фруктов и овощей прилипли.</p>

• Возможно, продукты касаются верхней части контейнера. Переместите продукты в контейнере.

Горячая Поверхность Изделия

• Во время работы изделия поверхность между двумя дверцами, на боковых панелях и у задней решетки может нагреваться до высокой температуры. Это нормальное явление, не требующее сервисного обслуживания!



www.teka.com

57 3227 0000/AH

4/4