



MAUNFELD

ТЕХНИКА НОВОГО ВРЕМЕНИ

RU

ПОДРОБНАЯ ИНСТРУКЦИЯ

ПО ЭКСПЛУАТАЦИИ МУЛЬТИВАРКИ

MPMC-1624S



Ver.01

www.maunfeld.ru

БЛАГОДАРИМ ВАС

за доверие и поздравляем с приобретением нового изделия.

Для более удобного и простого использования изделия, мы подготовили подробную инструкцию по эксплуатации. Она поможет вам быстрее познакомиться с новым изделием.

Данное руководство содержит важную информацию по безопасной установке, использованию вашего изделия и уходу за ним, а также необходимые предупреждения, которые позволят вам извлечь максимальную пользу из изделия.

Храните данное руководство в надёжном и удобном месте с тем, чтобы пользоваться им при необходимости.

Инструкцию по эксплуатации Вы также можете найти на нашем сайте:

www.maunfeld.ru

стр. 3 ОБЩИЕ МЕРЫ БЕЗОПАСНОСТИ

стр. 6 СПЕЦИАЛЬНЫЕ МЕРЫ БЕЗОПАСНОСТИ

стр. 7 ОСНОВНЫЕ ЭЛЕМЕНТЫ И КОМПЛЕКТАЦИЯ

стр. 8 ОСНОВНЫЕ КНОПКИ УПРАВЛЕНИЯ

стр. 9 ТЕХНИЧЕСКИЕ ХАРАКТЕРИСТИКИ

стр. 10 ПОДГОТОВКА К РАБОТЕ

стр. 11 ОСНОВНЫЕ ФУНКЦИИ

стр. 13 СПЕЦИАЛЬНЫЕ ПРОГРАММЫ ПРИГОТОВЛЕНИЯ

стр. 15 ПРОЧИЕ ПРОГРАММЫ

стр. 16 ЧИСТКА И УХОД

стр. 17 ХРАНЕНИЕ ПРИБОРА

стр. 18 УСТРАНЕНИЕ НЕПОЛАДОК

стр. 20 ТРАНСПОРТИРОВКА

стр. 20 СЕРВИСНОЕ ОБСЛУЖИВАНИЕ ПОСЛЕ ПРОДАЖИ

стр. 21 УТИЛИЗАЦИЯ

стр. 22 ИНФОРМАЦИЯ ОТ ПРОИЗВОДИТЕЛЯ

МЕРЫ БЕЗОПАСНОСТИ

ОПИСАНИЕ ПРИБОРА

ЭКСПЛУАТАЦИЯ

УХОД И ОБСЛУЖИВАНИЕ

ИНФОРМАЦИЯ ОТ ПРОИЗВОДИТЕЛЯ

МЕРЫ БЕЗОПАСНОСТИ

Внимательно ознакомьтесь с инструкцией по эксплуатации и сохраните её для дальнейшего использования!

Данный прибор был протестирован и сертифицирован в соответствии со всеми действующими стандартами по электрической части и стандартами безопасности.

ОБЩИЕ МЕРЫ БЕЗОПАСНОСТИ

- Данный электроприбор представляет собой многофункциональное устройство для приготовления пищи в бытовых условиях и может применяться в квартирах, загородных домах, гостиничных номерах, бытовых помещениях магазинов, офисов или в других подобных условиях для некоммерческой эксплуатации. Коммерческое или иное нецелевое использование прибора является нарушением условий эксплуатации. В этом случае производитель не несёт ответственности за возможные последствия.
- Перед первым включением прибора убедитесь, что напряжение электросети совпадает с номинальным напряжением питания прибора (см. технические характеристики или заводскую табличку изделия).
- Перед началом эксплуатации проверьте, не имеет ли прибор видимых повреждений. При их обнаружении не включайте прибор.
- Регулярно проверяйте устройство и его сетевой шнур на наличие повреждений. Не используйте прибор в случае обнаружения неисправности.
- Избегайте соприкосновения сетевого шнура прибора с горячими поверхностями и острыми предметами.
- В случае повреждения сетевого шнура использование прибора запрещено!
- Для замены повреждённого сетевого шнура обращайтесь в специализированный сервисный центр. Замена шнура должна производиться квалифицированным специалистом.

МЕРЫ БЕЗОПАСНОСТИ

- Установите прибор на ровную поверхность. Вокруг мультиварки должно оставаться достаточно пространства для свободной циркуляции воздуха.
- Не устанавливайте прибор на мягкую, ворсистую поверхность и не накрывайте его во время работы. Это может привести к перегреву и выходу прибора из строя.
- Во время работы прибора его корпус, чаша и металлические детали сильно нагреваются! Будьте осторожны, используйте кухонные прихватки!
- Во избежание ожога горячим паром не наклоняйтесь над прибором при открывании крышки.
- Для подключения прибора используйте отдельную электрическую линию с заземляющим проводом. Использование линии совместно с другими электроприборами будет мешать нормальной работе мультиварки.
- Не рекомендуется использовать удлинители и многогнездовые розетки.
- Не допускайте контакта с прибором изделий из легковоспламеняющихся тканей, такими как занавески и шторы.
- Не используйте чашу мультиварки для разогрева продуктов на газовой плите или с помощью иных нагревательных приборов.
- Не доставайте чашу мультиварки во время приготовления блюд.
- После выключения прибор остаётся горячим в течение длительного времени. Чтобы обезопасить себя от ожогов при контакте с нагретыми частями прибора, используйте кухонные прихватки.
- Прежде чем переставлять прибор в другое место, дайте ему остыть и выключите сетевой шнур из розетки. Перемещая прибор, не тяните его за сетевой шнур.
- Перед чисткой прибора убедитесь, что он отключён от электрической сети и полностью остыл. Строго следуйте рекомендациям по уходу за прибором.
- Во избежание поражения электрическим током, возгорания и травмирования людей, не опускайте прибор, его сетевой шнур в воду или иную жидкость.

МЕРЫ БЕЗОПАСНОСТИ

- Не мойте прибор или его аксессуары в посудомоечной машине. Не погружайте его в воду.
- Не касайтесь включённого в сеть прибора влажными руками.
- Не используйте прибор вне помещений, в местах работы с аэрозолями и кислородным оборудованием.
- Не используйте принадлежности, не одобренные производителем устройства. Это может привести к поражению электрическим током, травмам или возгоранию.
- Не включайте прибор без чаши или с пустой чашей. При случайном запуске программы приготовления это может привести к перегреву прибора или к повреждению антипригарного покрытия.
- Если Вы не используете прибор длительное время, отключите его от электрической сети.
- Не используйте для чистки металлические щётки и губки, так как отломившиеся частицы металла, могут вызвать короткое замыкание. Кроме того, металлические и абразивные средства очистки могут повредить внешнюю отделку прибора.
- Внутри мультиварки нет деталей, требующих регулярной чистки и обслуживания. Не допускается разборка и самостоятельный ремонт прибора, или внесение изменений в его конструкцию.
- Любой ремонт прибора должен производиться исключительно специалистом авторизованного сервисного центра. Нарушение этого требования является основанием в отказе от дальнейшего гарантийного обслуживания устройства.

СПЕЦИАЛЬНЫЕ МЕРЫ БЕЗОПАСНОСТИ

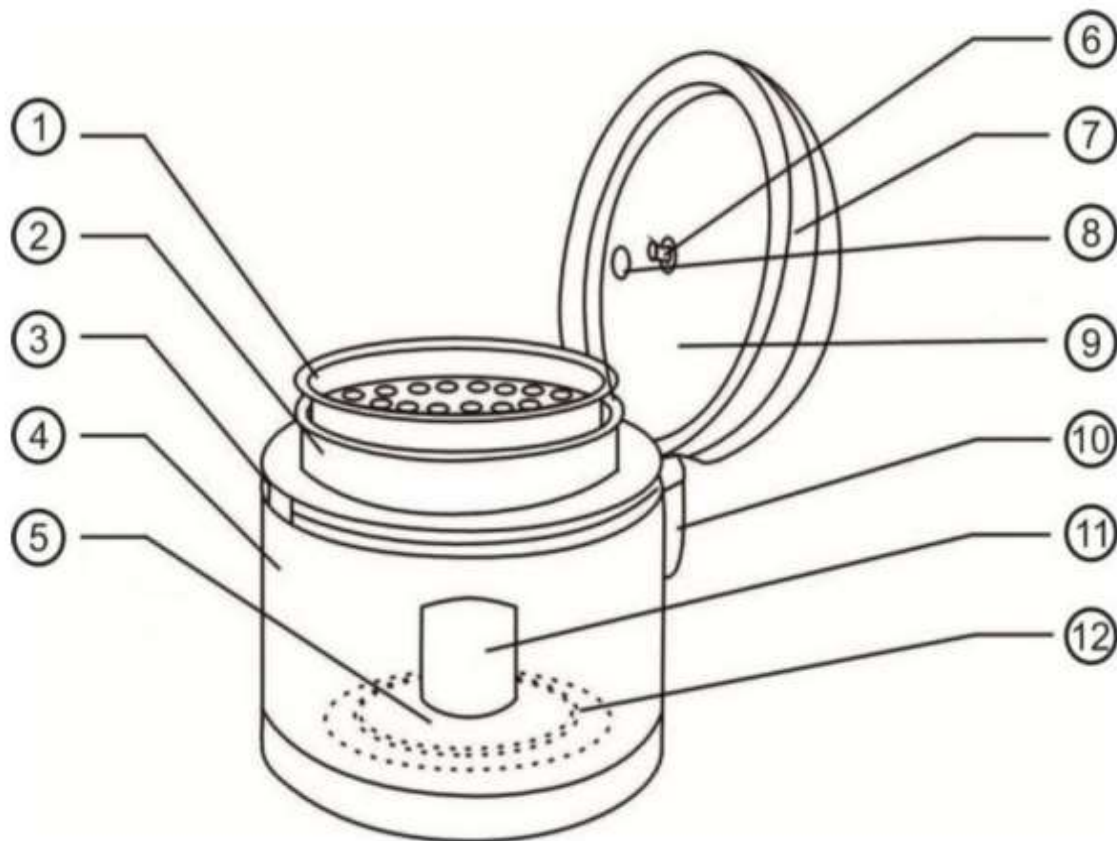
(В ОТНОШЕНИИ ДЕТЕЙ И ЛЮДЕЙ С ОГРАНИЧЕННЫМИ ВОЗМОЖНОСТЯМИ)

- Не разрешайте детям играть с прибором.
- Следите за тем, чтобы дети не имели доступа к мультиварке до её охлаждения до безопасной температуры.
- Не допускается использование этого устройства детьми и лицами с ограниченными физическими, сенсорными и умственными возможностями, а также лицами с недостатком опыта и знаний, если они не находятся под присмотром, и им не были разъяснены способы безопасного обращения с устройством и опасности с ним связанные.

Производитель не несёт ответственности за повреждения, вызванные пренебрежением требованиями техники безопасности, несоблюдением правил эксплуатации изделия или некорректной настройкой органов управления.

ОПИСАНИЕ ПРИБОРА

ОСНОВНЫЕ ЭЛЕМЕНТЫ И КОМПЛЕКТАЦИЯ



- ① Контейнер-пароварка.
- ② Внутренняя чаша.
- ③ Замок крышки.
- ④ Корпус.
- ⑤ Терморегулятор.
- ⑥ Болт.

- ⑦ Крышка мультиварки.
- ⑧ Паровой клапан.
- ⑨ Алюминиевая вставка.
- ⑩ Конденсатосборник.
- ⑪ Панель управления.
- ⑫ Нагревательный элемент.

Ложка



Мерный стакан



Контейнер-пароварка

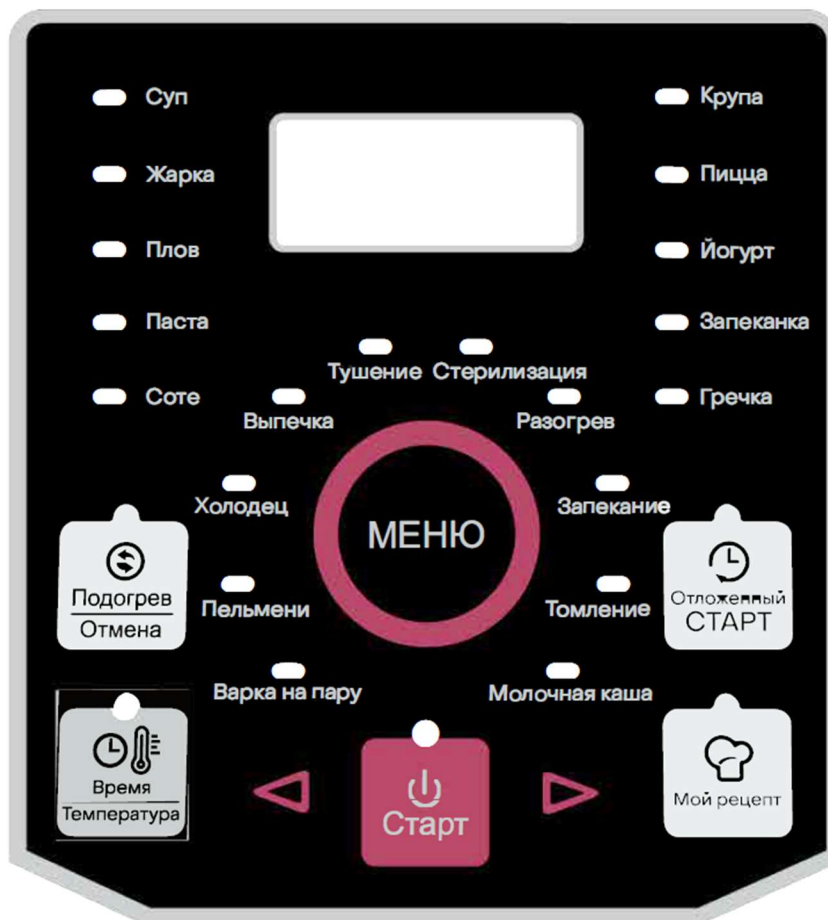


Сетевой шнур



ОПИСАНИЕ ПРИБОРА

ОСНОВНЫЕ КНОПКИ УПРАВЛЕНИЯ



Подогрев/Отмена

Включение подогрева блюд.
Прерывание текущей программы или сброс
прежних настроек.

Время/Температура

Изменение времени или температуры
приготовления.

Отложенный старт

Настройка времени отсрочки приготовления.

Меню

Выбор программы приготовления.

Старт

Запуск программы приготовления.



Кнопки изменения параметров.

ОПИСАНИЕ ПРИБОРА

ТЕХНИЧЕСКИЕ ХАРАКТЕРИСТИКИ

МОДЕЛЬ	МРМС-1624S
НОМИНАЛЬНОЕ НАПРЯЖЕНИЕ	220-240В, 50/60 Гц
ПОТРЕБЛЯЕМАЯ МОЩНОСТЬ	860 Вт
КЛАСС ЗАЩИТЫ	I
ТИП УПРАВЛЕНИЯ	Электронное
ДИСПЛЕЙ	4-значный, красная подсветка
ЁМКОСТЬ ЧАШИ	5 л
МАТЕРИАЛ ЧАШИ	Алюминий
МАТЕРИАЛ ПОКРЫТИЯ ЧАШИ	Антипригарное
МАТЕРИАЛ КОРПУСА	Нержавеющая сталь
МАТЕРИАЛ КРЫШКИ	Полипропилен
КОЛИЧЕСТВО ПРОГРАММ	21
АВТОПОДОГРЕВ	До 12 часов
ЗВУКОВОЙ СИГНАЛ	Есть
ОТЛОЖЕННЫЙ СТАРТ	До 24 часов
РАЗОГРЕВ	Есть
ВЫБОР ТЕМПЕРАТУРЫ ПРИГОТОВЛЕНИЯ	Есть
ВЫБОР ВРЕМЕНИ ПРИГОТОВЛЕНИЯ	Есть
ДЛИНА СЕТЕВОГО ШНУРА	1,0 м
РАЗМЕРЫ (Ш×Г×В)	282×264×283 мм
ВЕС НЕТТО	2,35 кг

ПОДГОТОВКА К РАБОТЕ

- Аккуратно достаньте изделие и его комплектующие из коробки. Удалите все упаковочные материалы, включая те, которые находятся внутри прибора, а также рекламные наклейки. Сохраняйте упаковку для дальнейшего использования вдали от детей.
- Не отклеивайте предупреждающие наклейки, наклейки-указатели (при наличии) и табличку с серийным номером изделия на его корпусе!
- Убедитесь в отсутствии повреждений, сколов и других дефектов на внешних и видимых внутренних частях прибора. Проверьте наличие принадлежностей, которыми комплектуется прибор.
- После транспортировки или хранения при низких температурах необходимо выдержать прибор перед включением не менее 2 часов при комнатной температуре.
- Установите прибор на ровную и прочную горизонтальную поверхность так, чтобы выходящий из-под крышки горячий пар не попадал на обои, декоративные покрытия, электронные приборы и другие предметы или материалы, которые могут пострадать от повышенной влажности и температуры.
- Обеспечьте достаточно места для открывания крышки и свободной циркуляции воздуха вокруг прибора.
- Нажмите на кнопку и поднимите крышку.
- Извлеките все принадлежности и выньте чашу из мультиварки. Корпус прибора протрите влажной тканью, а съёмные детали промойте в тёплой мыльной воде. Тщательно просушите все принадлежности и вставьте чашу обратно. Снимите с дисплея защитную плёнку.
- Тщательно просушите прибор перед подключением к электросети.
- Подключите сетевой шнур прибора к электрической розетке.
- После подключения к сети на дисплее отобразится «--:--» и прибор перейдёт в режим ожидания.

ОСНОВНЫЕ ФУНКЦИИ

Меню

Когда мультиварка включена, воспользуйтесь этой кнопкой для выбора программы приготовления.

Старт

После того, как программа выбрана, запустите её выполнение, нажав кнопку «Старт».

Время/Температура

Чтобы установить таймер приготовления, нажмите кнопку один раз. Для настройки температуры приготовления, нажмите эту кнопку дважды.

Воспользуйтесь кнопками изменения параметров, чтобы изменить начальное значение, заданное по умолчанию.

Отложенный старт

С помощью этой функции устанавливается желаемое время завершения программы приготовления. Воспользуйтесь кнопками изменения параметров, чтобы задать нужное значение.

Например, если сейчас 14:00, а вы хотите поужинать в 19:00, установите время задержки – 5 часов. Если время приготовления составляет 1 час, то мультиварка включится в 18:00 и к 19:00 блюдо будет готово.

Чтобы блюдо не испортилось, рекомендуется не откладывать старт более чем на 12 часов.

Максимально возможное время задержки для этой мультиварки составляет 24 часа.

ПРИМЕР:

С помощью кнопки «Меню» выберите программу «Молочная каша» (время приготовления по умолчанию – 1 час). Далее задайте время завершения приготовления, нажав кнопку «Отложенный старт». После того, как дисплей включится, с помощью кнопок изменения параметров установите желаемое время отсрочки завершения программы. Завершив установку, нажмите кнопку «Старт»: по истечении необходимого времени мультиварка включится, чтобы заблаговременно начать процесс приготовления блюда и завершить его по истечении заданного времени.

Примечание:

1. Функция «Отложенный старт» не работает с программой «Жарка».
2. Если время отсрочки завершения, которое вы хотите задать, меньше времени приготовления для выбранной программы, функция «Отложенный старт» не будет активирована и мультиварка сразу начнёт приготовление блюда.

Подогрев/Отмена

После завершения выполнения любой программы мультиварка автоматически переходит в режим поддержания температуры готового блюда.

В процессе исполнения программы, нажмите кнопку «Подогрев/Отмена», после чего работа прибора завершится, и он перейдёт в режим ожидания.

Когда мультиварка находится в режиме ожидания, нажмите кнопку «Подогрев/Отмена», чтобы прибор перешёл в режим подогрева.

Программы приготовления

С помощью кнопки «Меню» выберите любую программу из представленных на панели управления и затем нажмите кнопку «Старт».

СПЕЦИАЛЬНЫЕ ПРОГРАММЫ ПРИГОТОВЛЕНИЯ

Жарка

Нажмите кнопку «Меню» и войдите в программу «Жарка». Для запуска приготовления нажмите кнопку «Старт», включится соответствующий индикатор. После завершения программы мультиварка автоматически перейдёт в режим поддержания тепла (подогрева) готового блюда и загорится соответствующий индикатор.

Не оставляйте без присмотра мультиварку, работающую в этом режиме!

Примечание:



1. Уровень масла при жарке не должен превышать максимальную отметку.
2. В программе «Жарка» функция «Отложенный старт» не работает.
3. В программе «Жарка» можно изменить время и температуру приготовления.

Мой рецепт

Нажмите кнопку «Меню» и войдите в программу «Мой рецепт». Для запуска приготовления нажмите кнопку «Старт», включится соответствующий индикатор. После завершения программы, если температура приготовления превышала 80°C, мультиварка перейдёт в режим ожидания. Если температура была ниже 80°C, мультиварка автоматически перейдёт в режим поддержания тепла готового блюда.

Примечание:



В программе «Мой рецепт» можно изменить время и температуру приготовления.

После того, как программа выбрана, нажмите кнопку «Таймер/Температура» один раз для выбора времени приготовления или два раза для выбора температуры, и установите нужные значения этих параметров.

Крупа

Нажмите кнопку «Меню» и войдите в программу «Крупа». Для запуска приготовления нажмите кнопку «Старт», включится соответствующий индикатор. После завершения программы мультиварка автоматически перейдёт в режим поддержания тепла готового блюда (подогрева), и загорится соответствующий индикатор.

Примечание:



1. Время приготовления зависит от напряжения в электрической сети, а также объёма и температуры крупы и воды.
2. Чтобы крупа не слиплась, постарайтесь поддерживать её в рассыпчатом состоянии после перехода мультиварки в режим подогрева.
3. Максимальный объём крупы – 6 чашек. Рекомендуемая пропорция крупы и воды составляет 1 к 1,1. Следите за тем, чтобы не превышать максимальное объём загрузки продукта. Соотношение крупы и воды можно изменять в соответствии с личными предпочтениями.

Йогурт

Нажмите кнопку «Меню» и войдите в программу «Йогурт». Для запуска приготовления нажмите кнопку «Старт», включится соответствующий индикатор. После завершения программы мультиварка сразу перейдёт в режим ожидания.

Примечание:



- Программа «Йогурт» по окончании не переходит в режим поддержания тепла, поскольку готовый продукт для сохранности требует пониженной температуры хранения.

Паста

Нажмите кнопку «Меню» и войдите в программу «Паста». Для запуска приготовления нажмите кнопку «Старт», включится соответствующий индикатор. После завершения программы мультиварка автоматически перейдёт в режим поддержания тепла готового блюда (подогрева).

Примечание:



В программе «Паста» мультиварка сперва кипятит воду, после чего звучит предупреждающий сигнал, от том, что в чашу необходимо положить пасту.

Разогрев

Нажмите кнопку «Меню» и войдите в программу «Разогрев». Для запуска программы нажмите кнопку «Старт», включится соответствующий индикатор. После завершения программы мультиварка автоматически перейдёт в режим поддержания тепла готового блюда (подогрева), и загорится соответствующий индикатор.

ПРОЧИЕ ПРОГРАММЫ

Все остальные программы исполняются в один этап и не требуют изменения параметров в ходе приготовления.

Для их запуска просто выберите нужную программу с помощью кнопки «Меню» и нажмите «Старт».

ЧИСТКА И УХОД



Внимание! Перед чисткой убедитесь, что прибор отключён от электрической сети и полностью остыл!

Уход за корпусом мультиварки

- Очищайте корпус изделия по мере загрязнения мягкой влажной кухонной салфеткой. Возможно применение деликатного моющего средства.
- НИКОГДА не применяйте абразивные материалы для удаления пригоревшей пищи. Это ускорит износ и может привести к непоправимым последствиям для прибора, которые не покрываются гарантией.
- Для очистки мультиварки от пригоревших частиц пищи используйте небольшое количество растительного масла, намочив место загрязнения на 5 минут. Затем протрите поверхность бумажным полотенцем.
- Во избежание появления потеков воды и разводов на корпусе рекомендуется протирать его поверхность насухо.

Уход за антипригарной чашей

- Используйте силиконовую или деревянную ложку, поскольку металлическая ложка может повредить антипригарное покрытие чаши.
- Во избежание повреждений антипригарной чаши, никогда не режьте в ней продукты.
- Не наливайте в чашу уксус, чтобы не допустить коррозии.
- Не следует оставлять в закрытом приборе чашу с водой или приготовленной пищей на длительное время. Чашу с готовым блюдом можно хранить в холодильнике и при необходимости разогреть в мультиварке, используя соответствующую программу.

Чистка антипригарной чаши, контейнера-пароварки и алюминиевой вставки от выкипания

- Используйте для чистки тёплую воду, средство для мытья посуды и губку. Если пища прилипла ко дну внутренней чаши, замочите её на некоторое время, а затем удалите загрязнение с помощью мягкой губки.
- ЗАПРЕЩАЕТСЯ использование для чистки мочалок из стальной проволоки, абразивных губок и паст.
- Также недопустимо использование растворителей и любых других химически агрессивных веществ и средств, не рекомендованных для применения с предметами, контактирующими с пищей.
- Перед установкой чаши в корпус прибора обязательно протрите внешнюю поверхность чаши насухо.

ХРАНЕНИЕ ПРИБОРА

- Перед тем как убрать прибор на хранение, протрите его насухо полотенцем.
- Не убирайте прибор, пока он полностью не остыл.
- Не оборачивайте сетевой шнур вокруг прибора, так как это может привести к повреждению кабеля.
- Не оставляйте прибор под прямыми солнечными лучами.
- Прибор должен храниться в горизонтальном положении в сухом, хорошо проветриваемом месте.

УСТРАНЕНИЕ НЕПОЛАДОК

НЕИСПРАВНОСТЬ	ПРИЧИНА	СПОСОБ УСТРАНЕНИЯ
Машина не включается. Индикатор не горит.	<ol style="list-style-type: none">1. Вилка шнура питания не полностью вставлена в розетку.2. Нет напряжения в сети.	<ol style="list-style-type: none">1. Плотно вставьте вилку в розетку.2. Дождитесь восстановления электроснабжения.
Не работает нагревательный элемент.	<ol style="list-style-type: none">1. Неисправность контроллера прибора.2. Перегорел предохранитель.3. Неисправность нагревательного элемента.	Для ремонта обратитесь в сервисный центр.
Индикатор светится. Нагревательный элемент не работает.	<ol style="list-style-type: none">1. Неисправность контроллера прибора.2. Неисправность нагревательного элемента.	Для ремонта обратитесь в сервисный центр.
Блюдо недоварено.	<ol style="list-style-type: none">1. Объём ингредиентов в чаше меньше или выше допустимого.2. Неверное соотношение ингредиентов и воды.3. Чаша установлена неровно.4. Между нагревательным элементом и чашей посторонние предметы.5. Чаша деформирована.6. Неисправен контроллер мультиварки.7. Неисправен терморегулятор.	<ol style="list-style-type: none">1. Измените объём ингредиентов.2. Измените соотношение объёмов продуктов и воды.3. Поверните чашу, проверьте датчик нагревательного элемента.4. Удалите мусор с нагревательного элемента.5. Обратитесь в сервисный центр или купите новую чашу.6. Обратитесь в сервисный центр.7. Обратитесь в сервисный центр.

УХОД И ОБСЛУЖИВАНИЕ

НЕИСПРАВНОСТЬ	ПРИЧИНА	СПОСОБ УСТРАНЕНИЯ
Блюдо переварено.	<ol style="list-style-type: none">1. Чаша деформирована.2. Неисправен контроллер мультиварки.3. Неисправен терморегулятор.4. Чаша установлена неровно.	<ol style="list-style-type: none">1. Обратитесь в сервисный центр или купите новую чашу.2. Обратитесь в сервисный центр.3. Обратитесь в сервисный центр.4. Поверните чашу, проверьте датчик нагревательного элемента.
Убегает молочная каша.	<ol style="list-style-type: none">1. Избыточный объем каши в чаше.2. Не установлена крышка от выкипания.	<ol style="list-style-type: none">1. Удалите избыточный объём продукта из чаши.2. Установите крышку от выкипания.
Коды ошибок на дисплее: E1, E2, E3, E4.	Неисправен контроллер мультиварки.	Обратитесь в сервисный центр.



Внимание! Если неисправность не устранена, не пытайтесь отремонтировать прибор самостоятельно. Обращайтесь в специализированный сервисный центр.

ТРАНСПОРТИРОВКА

- Сохраняйте оригинальную упаковку, она может потребоваться для повторной транспортировки.
- Перевозите устройство в оригинальной упаковке в вертикальном положении. Придерживайтесь требований указательных знаков по транспортировке, имеющихся на упаковке.
- При транспортировке и хранении запрещается подвергать устройство механическим воздействиям, которые могут привести к повреждению прибора и нарушению целостности упаковки. Не кладите на него тяжёлые предметы.
- Необходимо беречь упаковку прибора от попадания на неё воды и других жидкостей.

СЕРВИСНОЕ ОБСЛУЖИВАНИЕ ПОСЛЕ ПРОДАЖИ

Просим Вас придерживаться следующих мер:

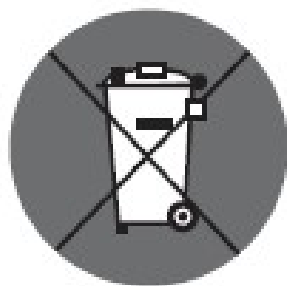
- При покупке товара требуйте, чтобы продавец поставил свою отметку в гарантийном талоне.
- Используйте изделие в соответствии с инструкцией по эксплуатации.
- По окончании сервисных работ не забудьте потребовать у сервисного специалиста отметку в гарантийном талоне.
- Гарантийный срок изделия указан в гарантийном талоне, который вложен с инструкцией по эксплуатации.

УТИЛИЗАЦИЯ

Упаковка изготовлена из экологически чистых материалов, которые можно без ущерба для окружающей среды подвергать переработке, складировать на специальных полигонах для хранения отходов и утилизировать.

Упаковочные материалы имеют соответствующую маркировку. Символ на изделии или на его упаковке указывает, что оно не подлежит утилизации в качестве бытовых отходов. Изделие следует сдать в соответствующий пункт приёма электронного и электрооборудования для последующей утилизации.

Соблюдая правила утилизации изделия, Вы сможете предотвратить ущерб окружающей среде и здоровью людей, который возможен вследствие ненадлежащего обращения с подобными отходами. За более подробной информацией об утилизации изделия обращайтесь к местным властям, в службу по вывозу и утилизации отходов или в магазин, в котором изделие было приобретено.



На всю электротехническую продукцию MAUNFELD распространяется действие Технического Регламента Таможенного Союза:

- | | |
|------------------|--|
| ТР ТС 004/2011 | «О безопасности низковольтного оборудования» |
| ТР ТС 020/2011 | «Электромагнитная совместимость технических средств» |
| ТР ЕАЭС 037/2016 | «Об ограничении применения опасных веществ в изделиях электротехники и радиоэлектроники» |

ИНФОРМАЦИЯ ОТ ПРОИЗВОДИТЕЛЯ

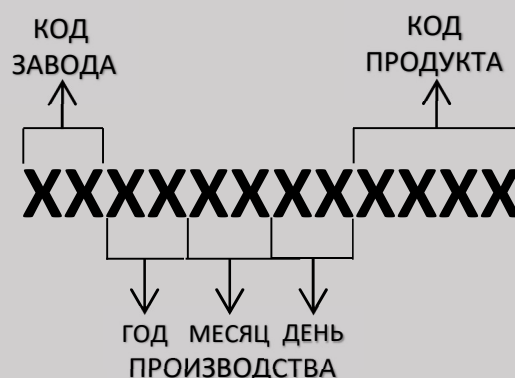
Каждый прибор MAUNFELD имеет уникальный серийный номер.

Серийный номер указан на бирке, расположенной на корпусе прибора.

Дата производства изделия указана в серийном номере изделия.

Серийный номер состоит из букв и цифр:

Пример:



Торговая марка

MAUNFELD

Тип продукции

Мультиварка

Модель

МРМС-1624S

Изготовитель

ZHONGSHAN NEWECAN ENTERPRISE
DEVELOPMENT CORPORATION LIMITED
Room 506/507, 5FN, No. 23, Nan'an
Road, Shiqi District, Zhongshan City,
Guangdong, China

Уполномоченное изготовителем лицо.

ООО «МАУНФЕЛД РУС»

Импортер на территории
Российской Федерации.

123182, г. Москва, ул. Щукинская,
д. 2, эт. 1, пом. 170, каб. 1

www.maunfeld.ru / info@maunfeld.ru

Тел.+ 7 (495) 380-19-82

Импортер на территории
Республики Беларусь.

ООО "МАУНФЕЛД БАЙ"

РБ, Минская обл., Минский р-н,
Щомыслицкий с/с, район

д. Антонишки, д. 92, корп. 1, пом. 4

www.maunfeld.by / info@maunfeld.by

Тел. +375 17 317-35-35



По всем вопросам технического обслуживания, приобретения аксессуаров, а также по вопросам, связанным с региональным сервисным обслуживанием техники MAUNFELD просим вас обращаться в ближайшую авторизованную сервисную службу. Наши специалисты помогут вам в кратчайшие сроки.

Список сервисных центров смотрите на сайте:

www.maunfeld.ru

Производитель оставляет за собой право без предварительного уведомления покупателя вносить изменения в конструкцию и комплектацию изделия, а также в инструкцию по эксплуатации.