

# Встраиваемая бытовая техника.



**BOSCH**

Разработано для жизни

Программа 2016/2017



# Успех марки Bosch – это доверие наших клиентов.

Уже более 75 лет Bosch является символом передовых технологий, качества и надежности бытовой техники.

## Бренд №1

Сегодня Bosch занимает ведущие позиции на рынке бытовой техники в мире, на европейском уровне и в России.

Bosch предлагает качество и совершенные технологии для лучшей жизни. Именно поэтому потребители во всем мире выбирают бытовую технику Bosch: малые бытовые приборы, варочные панели и духовые шкафы, холодильники и морозильники, стиральные и посудомоечные машины.

В 2015 году Bosch был удостоен следующих званий:

Bosch – бренд №1 на рынке крупной бытовой техники в Европе.\*

Bosch – бренд №1 в мире среди посудомоечных машин.\*

\*Источник: Euromonitor, данные по объемам продаж, 2015 г.

## Престижные награды в области дизайна

Стремление к качеству и технологическому совершенству нашло отражение и в дизайне приборов.



reddot  
International  
Design Award



Так, в 2015 г. линейка встраиваемой техники для дома Serie|8 получила награду «Лучший из лучших» в рамках престижных премий в области дизайна Red Dot Award и Interior Innovation Award, а также была отмечена наградой в области промышленного дизайна iF Design Award.

Международная команда дизайнеров бытовых приборов Bosch была удостоена звания «Дизайн-команда 2015 года» Red Dot Award за разработку линейки встраиваемой техники для дома Serie|8.

Образцы бытовой техники Bosch выставлены в экспозиции музея Red Dot Design Museum.

## Устойчивое развитие

Являясь ведущим промышленным производителем, мы осознаем свою ответственность перед обществом и будущими поколениями. Наша деятельность строится в полном соответствии с учетом интересов окружающих нас людей и природы. Она направлена на сохранение таких ценностей, как доверие и честность, здоровье человека, бережное отношение к окружающей среде и природным ресурсам.

Как следствие, Bosch постоянно стремится разрабатывать все более и более энергоэффективные бытовые приборы и производить их экологически безопасным способом. Эта активная деятельность была отмечена премией за устойчивое развитие German Sustainability Award в Германии.

Еще одним важным показателем является количество патентных заявок, поданных разработчиками Bosch: 40% новых идей, регистрируемых ежегодно, относится к охране окружающей среды и повышению эффективности использования ресурсов.

# Какие бытовые приборы подходят вам лучше всего?

Для того чтобы вам было просто принять решение о покупке, мы разделили наши приборы на четыре категории: Серии 8, 6, 4 и 2.

## Serie | 8

Выдающийся дизайн и самые передовые технологии.

## Serie | 4

Классический дизайн и расширенный набор функций.

## Serie | 6

Современные технологии и легкость управления.

## Serie | 2

100% качество Bosch по доступной цене.





# Приятно доверить свой дом обладателям наград.

Выдающийся дизайн и прогрессивные технологии бытовой техники Bosch улучшают качество современной жизни.

Каждая деталь наших приборов тщательно спроектирована, изготовлена и протестирована инженерами в полном соответствии с высочайшими стандартами качества, эффективности и удобства. Мы стремимся превзойти все ожидания, сделав лучшее еще лучше. Именно поэтому мы постоянно экспериментируем в сфере функциональности, долговечности, энергоэффективности и дизайна. Bosch делает все, чтобы ваша жизнь стала более комфортной.



**reddot**  
International  
Design Award

## Red Dot Award

Это одна из наиболее значительных премий в области дизайна: обладатели ее наград находятся среди первых игроков на рынке бытовой техники.



## iF design

Этот конкурс – один из самых важных в мире в области промышленного дизайна и проводится ежегодно с 1953 года. Знаменитые эксперты со всего мира голосуют за победителей года. Продукты со знаком iF представляют передовые тренды в дизайне.



## Interior Innovation Award

Данная премия организовывается Немецким Советом Дизайна и отмечает выдающийся дизайн и инновационность во всех областях, относящихся к оформлению интерьера.

# В Bosch легко найти именно то, что вы искали.

## **8 Духовые шкафы**

- 9 Технические особенности и польза
- 35 Плиты с управлением варочной панелью
- 36 Серия Nostalgie
- 38 Газовые духовые шкафы
- 40 Компактные приборы**
- 48 Варочные панели**
- 49 Технические особенности и польза
- 54 Индукционные варочные панели
- 60 Независимые электрические варочные панели
- 64 Зависимые электрические варочные панели

- 65 Варочные панели. Серия Domino
- 66 Газовые варочные панели
- 70 Схемы встраивания варочных панелей
- 74 Вытяжки**
- 75 Технические особенности и польза
- 78 Вытяжки для потолочного монтажа
- 80 Вытяжки настенные
- 84 Встраиваемые вытяжки
- 86 Вытяжки козырьковые
- 87 Вытяжки. Схемы встраивания



## 92 Холодильники

- 93 Холодильники CoolClassic
- 94 Холодильники Side-by-Side
- 96 Однодверные холодильники и морозильники
- 98 Холодильники FrenchDoor
- 100 Холодильники серии Кристалл
- 102 Холодильники встраиваемые
- 107 Технические особенности и польза

## 108 Посудомоечные машины

- 109 Посудомоечные машины 60 см
- 114 Посудомоечные машины 45 см

- 118 Компактные посудомоечные машины

- 119 Технические особенности и польза

- 122 Дополнительные принадлежности

- 123 Схемы подключения и схемы встраивания

## 124 Стиральные машины

- 125 Стиральные машины  
и стирально-сушильный автомат

- 126 Технические особенности и польза

- 127 Дополнительные принадлежности, схемы  
встраивания подключения

## 128 Аксессуары

## 134 Сервис



on  
①  
off

menu

Verwarmingsmethode  
4D HeteLucht  
Temperatuur  
AddedSteam  
Niveau 0

▶ 16m40s  
1200°C

Kooktijd  
20m00s  
Eind  
19:00  
Snelvoorverwarmen  
Off

start  
▶  
stop

Ⓡ BOSCH



# Духовые шкафы

Технические особенности и польза



## Переключатель Control Ring

Control Ring – современная интерпретация классического поворотного переключателя. Легким касанием кольца из нержавеющей стали вы можете отрегулировать настройки духового шкафа, которые отображаются на TFT-дисплее, расположенном внутри Control Ring. Вы получаете полный контроль над приготовлением блюд в любой момент времени – все получается легко и просто.

## Дизайн

Встраиваемая техника Серии 8 – лучший выбор. Утонченный, продуманный до мелочей дизайн и мастерство исполнения доводят нашу технику до совершенства. Высота панели управления и дизайн дисплея выполнены в едином стиле во всех приборах. Какие бы встраиваемые приборы вы ни выбрали, они отлично гармонируют друг с другом. Мы также предлагаем подходящие по дизайну кухонные вытяжки и посудомоечные машины, обеспечивая вам максимум свободы в проектировании своей кухни.

## Цветовые решения приборов Серии 8

Мы готовим один час в сутки, а смотрим на технику гораздо чаще, поэтому мы также предлагаем технику Серии 8 в неподвластных времени версиях ColorGlass. Такие приборы представлены в цветах Artic White и Volcano Black. Благодаря идеальной комбинации стекла и металла эта техника будет безупречно интегрирована в любую кухню. Фасады ColorGlass характеризуются исключительной ударопрочностью и очень просты в уходе.

## Сенсорный TFT-дисплей

Вам всегда доступны полный обзор всех функций духового шкафа и полный контроль над ними. Переключатель Control Ring и сенсорные TFT-дисплеи высокого разрешения делают управление приборами чрезвычайно легким. Четкое, яркое изображение и полезные подсказки сопровождают каждое ваше действие.

## Иногда наши лучшие идеи прячутся в шкафу

Встраиваемые шкафы для подогрева посуды могут делать гораздо больше, чем просто поддерживать еду или посуду теплыми. Они подходят для томления мяса, размораживания продуктов и подъема теста. Новые встраиваемые шкафы для подогрева посуды Bosch можно устанавливать отдельно либо в комбинации с духовыми шкафами, компактными духовками и встраиваемыми автоматическими кофемашинами. Практичная технология Push & Pull обеспечивает легкость открывания, даже когда обе руки заняты.

## Духовые шкафы с добавлением пара AddedSteam

Не обязательно готовить на пару, можно добавить пар к традиционным режимам нагрева. Вкус блюда станет более насыщенным, а внешний вид – аппетитным. Блюда приобретают корочку и остаются сочными внутри. Особенно актуально добавление пара для выпечки. Благодаря AddedSteam вы можете разогреть ранее приготовленное блюдо или полуфабрикаты.



### FullSteam – духовые шкафы с приготовлением на пару

Вперед на всех парах – для полноты вкуса! В духовом шкафу-пароварке Серии 8 при приготовлении на пару продукты сохраняют свои витамины и аромат, обладая при этом полноценным и естественным вкусом. Овощи сохраняются хрустящими, а птица и рыба остаются сочными и нежными. Вы можете готовить на пару даже без добавления масла или жира. С помощью духового шкафа-пароварки Серии 8 вы можете приготовить несколько блюд, используя до трех уровней одновременно. Лосось со спаржей и картофель с розмарином? Хотите побаловать себя еще и десертом? Нет проблем. Благодаря пару в духовке не происходит смешения запахов – каждое блюдо сохраняет свой первозданный вкус.

### Духовые шкафы с микроволнами

Блюдо приготовится раньше, чем вы успеете накрыть на стол! Духовые шкафы Серии 8 со встроенной СВЧ-печью позволят сэкономить время при приготовлении любого блюда. Хотите ли вы жарить, печь или просто подогреть что-то, продуманное сочетание классического нагрева и микроволн поможет добиться превосходных результатов за считанные минуты. Некоторые блюда можно приготовить в 2 раза быстрее!

### Максимальная функциональность

В ассортименте духовых шкафов Серии 8 есть приборы с интегрированной СВЧ-печью и добавлением пара AddedSteam. В этих приборах есть 14 режимов нагрева, часть которых может комбинироваться с паром и(или) микроволнами.



### Режимы нагрева

По-настоящему безукоризненное выпекание и обжаривание требуют не только идеальной температуры, но и соответствующего режима нагрева, от режима 4D-горячий воздух до томления и сушки. Духовые шкафы Серии 8 имеют до 15 различных режимов нагрева, обеспечивающих великолепные результаты вне зависимости от блюда. Не важно, что вы готовите, шедевры высокой кухни или простую ежедневную еду, вам гарантируется исключительное качество.

### Режим нагрева 4D-горячий воздух

4D-горячий воздух позволяет поместить блюдо на любой высоте от первого до четвертого уровня – результаты всегда будут великолепны. Такая возможность обеспечивается применением нового BLDC-мотора для вращения конвекционного вентилятора. Направление вращения меняется для равномерного распределения жара на каждом из уровней. И это еще не все: с помощью системы 4D Hotair можно выпекать и обжаривать различные блюда на четырех уровнях одновременно. Превосходный результат гарантирован сверху донизу.

### Меню Assist

Первая коллекция рецептов в виде духового шкафа!

Можно просмотреть множество поваренных книг и старых семейных рецептов, так и не найдя точной информации о температуре или времени приготовления. Благодаря меню Assist с цветной анимацией на дисплее, вам больше не придется об этом беспокоиться: просто выберите желаемое блюдо на панели



управления, и духовка автоматически установит идеальный режим нагрева, температуру и время приготовления. Конечно, вы сможете с той же легкостью установить эти параметры самостоятельно или изменить их.

### Сенсор готовности выпечки PerfectBake

Выпекание никогда не было проще. Сенсор готовности выпечки PerfectBake постоянно измеряет концентрацию кислорода в духовке, рассчитывает уровень влажности и автоматически регулирует процесс выпекания. Вам больше не придется выставлять множество параметров – все контролируется сенсором готовности выпечки PerfectBake. Просто выберите тип блюда и нажмите кнопку Start. Духовой шкаф сделает все остальное. Результат – великолепно испеченный хлеб, кекс или пирог.

### AutoPilot

Автоматические программы AutoPilot для приготовления различных блюд в закрытой посуде делают возможным получение гарантированно высокого результата при приготовлении многих популярных блюд. Заложенная в память прибора программа обеспечивает выбор оптимального режима нагрева и нужного времени приготовления

### Совершенство на каждом уровне

Духовые шкафы Серии 8 оснащаются различными системами направляющих для противней. Базовый вариант – навесные направляющие с пятью уровнями для установки противней.



### Телескопические направляющие

помогут удобно и безопасно обращаться с противнями при готовке. В приборах Серии 8 телескопические направляющие могут располагаться на 1-м, 2-м или 3-м уровнях, в зависимости от модели. Приборы с пиролизом укомплектованы направляющими, которые не надо снимать во время пиролизической очистки! А в духовых шкафах с паром или микроволнами телескопические направляющие подходят для использования в режимах пароварки и СВЧ-печи.

### Дверца с амортизаторами

Дверцы приборов Серии 8 оснащены амортизаторами SoftOpen & SoftClose, благодаря которым они мягко и бесшумно открываются и закрываются.

### Пиролизическая самоочистка

Пиролиз является наиболее эффективной системой очистки духовки и принадлежностей без использования химических чистящих средств. В режиме пиролиза духовка нагревается до ~480 °С. В зависимости от степени загрязнения можно выбрать один из трех режимов очистки. Все загрязнения от приготовления блюд сжигаются, остается лишь немного пепла, который легко удалить влажной тряпкой.

### Самоочистка EcoClean

Когда в духовом шкафу что-то выпекается или жарится, особое покрытие, состоящее из микроскопических керамических частиц, нанесенное непосредственно на внутренние стенки, впитывает жир и загрязнения и разрушает их за счет процесса окисления. Все, что вам остается сделать – это протереть поверхность

духовки. Покрытие EcoClean восстанавливается всякий раз, когда вы нагреваете духовой шкаф, и продолжает делать это в течение всего срока службы прибора. Для удаления серьезных загрязнений просто активируйте программу очистки EcoClean.

### Блокировка от детей

Предназначена для того, чтобы дети не смогли случайно включить духовой шкаф или изменить его настройки. Просто нажмите и 4 секунды удерживайте кнопку «Ключ» для того, чтобы заблокировать управление прибором.

### Автоматическое защитное отключение

Многие духовые шкафы оснащены автоматической функцией защитного отключения. Если в течение определенного времени в работу прибора не вносятся изменения, то работа будет прекращена. Время, через которое прибор отключится, зависит от установленной температуры.

### Теплозащитное окно

Температура внутри духовки может достигать 300 °С во время приготовления пищи и более 480 °С в режиме пиролизической очистки. Для обеспечения безопасности и предохранения от ожогов Bosch использует специальное остекление дверцы духовки, включающее от двух до четырех теплоотражающих стекол. Четырехслойное остекление обеспечивает температуру наружного стекла до 30 °С, а трехслойное – до 40 °С (после часового нагрева в режиме «Верхний/нижний жар» при 200 °С).

### Термощуп PerfectRoast












Рождественская индейка, пасхальный ягненок или воскресное жаркое – с многоточечным термощупом PerfectRoast вы каждый раз получите великолепный результат. Совсем как у профессионального повара и без особых усилий. Несколько высокочувствительных термодатчиков определяют температуру в толще жаркого с точностью до градуса, гарантируя великолепные результаты. Термощуп PerfectRoast можно использовать не только для традиционных режимов нагрева, но и при использовании комбинированных режимов с паром или микроволнами.

### Яркое освещение













В зависимости от модели духовые шкафы Серии 8 оснащаются галогенным или светодиодным освещением. Светодиодные модули обеспечивают наиболее яркий и равномерный свет, отличаются высокой энергоэффективностью и имеют наиболее длительный срок службы. У некоторых приборов премиум-класса светодиодные модули расположены не только сверху, но и по бокам духовки, что обеспечивает освещение на каждом уровне. Это особенно удобно при одновременном использовании нескольких противней.

### Сушка

Режим сушки является здоровой альтернативой приобретению сухофруктов в супермаркете. Нужны ли вам сушеные яблоки для мюсли или сушеные помидоры для итальянской закуски – наш духовой шкаф Серии 8 с этим справится. Вы можете быть уверены, что такие добавки, как двуокись серы, никогда не попадут к вам в тарелку.

Режимы нагрева*	Технические особенности и польза
<b>4D-горячий воздух</b> 	<p>Есть только в приборах Серии 8. Работают кольцевой нагревательный элемент на задней стенке духового шкафа и конвекционный вентилятор, который приводится в действие BLDC-мотором. Благодаря вращению вентилятора то в одну, то в другую сторону, разогрев духовки происходит равномерно. Можно устанавливать противень на любой уровень, кроме самого верхнего, и получить превосходный результат. Режим предназначен для приготовления на нескольких (до четырех) уровнях одновременно.</p>
<b>3D-горячий воздух</b> 	<p>Работают кольцевой нагревательный элемент на задней стенке духового шкафа и конвекционный вентилятор. Система дюз в задней стенке прибора обеспечивает равномерное распределение тепла. Режим предназначен для приготовления и выпечки на нескольких (до трех) уровнях одновременно. Жар со всех сторон для кексов, нежных фруктов или аппетитных пирогов, а также для бережного размораживания и сушки фруктов.</p>
<b>Горячий воздух ECO</b> 	<p>В этом режиме также задействованы кольцевой нагревательный элемент на задней стенке духовки и конвекционный вентилятор. Однако режим предназначен для приготовления только на одном уровне. Этот режим появился во многих новых моделях и позволяет достичь минимального потребления электроэнергии и обеспечить в зависимости от модели от «А – 10%» до «А – 30%».</p>
<b>Конвекция</b> 	<p>Работают верхний и нижний ТЭНы, конвекционный вентилятор. Можно одновременно готовить на 2 уровнях.</p>
<b>Верхний/нижний жар ECO</b> 	<p>Работают верхний и нижний ТЭНы. От классического режима «Верхний/нижний жар» отличается более низким потреблением электроэнергии.</p>
<b>Интенсивный жар</b> 	<p>Для блюд с хрустящей нижней корочкой. Жар поступает сверху и особенно сильно снизу.</p>
<b>Микроволны</b> 	<p>В духовых шкафах с интегрированной СВЧ-печью можно установить мощность микроволн на один из пяти уровней: 90, 180, 360, 600, 900 Вт.</p>
<b>Микрокомби</b> 	<p>В духовых шкафах Bosch микроволны могут использоваться совместно с такими режимами нагрева, как 4D-горячий воздух, верхний/нижний жар, гриль с конвекцией, гриль большой площади, гриль малой площади.</p>
<b>AddedSteam – приготовление с добавлением пара</b> 	<p>Можно добавить пар к режимам 4D-горячий воздух, верхний/нижний жар, гриль с конвекцией, поддержание температуры и получить хрустящую корочку снаружи и сочную мякоть внутри. Для подачи пара можно установить одну из трех степеней интенсивности.</p>
<b>Режим подъема теста</b>	<p>В этом режиме нагрева благодаря пару тесто поднимается значительно быстрее, чем при комнатной температуре и не подсыхает на поверхности.</p>
<b>Подогрев готовых блюд</b> 	<p>Подходит как для приготовления порционных полуфабрикатов, так и для бережного разогрева уже готовых блюд и хлебобулочных изделий. Направленный пар освежает блюдо и позволяет не высушивать его при разогреве.</p>
<b>Сушка</b> 	<p>Режим сушки является здоровой альтернативой приобретению сухофруктов в супермаркете. Нужны ли вам сушеные яблоки для мюсли или сушеные помидоры для итальянской закуски – наш духовой шкаф Серии 8 с этим справится. Вы можете быть уверены, что такие добавки, как двуокись серы, никогда не попадут к вам в тарелку.</p>

\* Указаны наиболее распространенные наборы режимов нагрева.

Режимы нагрева*	Технические особенности и польза
<b>Гриль с конвекцией</b> 	<p>Попеременно работают гриль и конвекционный вентилятор. При наличии этого режима необходимость в вертеле отпадает. Для мяса, птицы и блюд с хрустящей корочкой.</p>
<b>Размораживание</b> 	<p>Конвекционный вентилятор, установленный в задней стенке духового шкафа, обдувает продукты. Режим для бережного размораживания мяса, птицы, рыбы, хлеба и тортов со взбитыми сливками.</p>
<b>Нижний жар</b> 	<p>Работает нижний ТЭН. Для поджаривания снизу и выпекания пирогов с сочной начинкой.</p>
<b>Верхний и нижний жар</b> 	<p>Работают верхний и нижний ТЭНы. Классический режим для постного жаркого, запеканок, свежего хлеба и всевозможных пирогов. При температуре 70 – 100 °С этот режим можно использовать вместо режима «Бережное тушение».</p>
<b>Vario-гриль большой площади нагрева</b> 	<p>Работает гриль. Для приготовления стейков, тостов, сосисок на гриле, рыбы на решетке. Мощность можно установить на одну из трех ступеней.</p>
<b>Vario-гриль малой площади нагрева</b> 	<p>Работает только средняя часть гриля. Вы можете сэкономить электроэнергию при приготовлении небольших порций.</p>
<b>Режим для пиццы</b> 	<p>Комбинация нижнего жара, кольцевого нагревательного элемента и конвекционного вентилятора. Для приготовления замороженных продуктов: пиццы, картофеля фри.</p>
<b>Бережное тушение</b> 	<p>Вариант режима «Верхний / нижний жар» для щадящего приготовления. Благодаря длительному нагреву при невысокой температуре мясо сохраняет нежность и получается особенно сочным.</p>
<b>Подогрев посуды</b> 	<p>В предварительно нагретой до 30 – 65 °С посуде пища дольше не остывает.</p>
<b>Поддержание температуры</b> 	<p>Если ваши гости опаздывают, то активируйте этот режим, который позволяет сохранять температуру блюда.</p>
<b>Микроволны</b> 	<p>В духовых шкафах с интегрированной СВЧ-печью микроволны можно использовать как отдельно, так и в комбинации с традиционными режимами нагрева. В комбинированном режиме можно установить до трех значений мощности микроволн и времени, включать микроволны лишь на определенном этапе приготовления.</p>
<b>Приготовление на пару</b> 	<p>При приготовлении на пару ценные витамины и минеральные вещества остаются в продуктах. Все свойства продуктов, их цвет и вкус сохраняются. Вы можете одновременно готовить в духовке вместе разные продукты, не боясь, что они приобретут вкус друг друга.</p>

Функция	Технические особенности и польза
<b>Термощуп PerfectRoast</b> 	<p>Точное определение температуры внутри блюда и безупречный результат запекания. PerfectRoast оснащен тремя датчиками измерения температуры и может использоваться не только для однородных кусков мяса, но и для мяса с костями, птицы и рыбы. После достижения внутри продукта установленного значения температуры нагрев прекращается.</p>
<b>Сенсор готовности выпечки PerfectBake</b> 	<p>PerfectBake поможет вам всегда получать превосходную выпечку. Легко и просто, независимо от вашего опыта и уровня мастерства. Сенсор PerfectBake автоматически регулирует процесс выпекания. Датчик регулярно измеряет концентрацию кислорода в камере духовки, на основании которой рассчитывается влажность. Когда уровень влажности достигнет максимума, блюдо будет готово.</p>
<b>Меню Assist</b> 	<p>Быстрый доступ к великому множеству блюд. Меню Assist с цветной анимацией на дисплее позволяет легко выбрать нужное блюдо. На дисплее отображается идеальный режим нагрева, температура, время приготовления и т.д. Вы можете принять эти установки или изменить их.</p>
<b>Микрокомби</b> 	<p>При добавлении микроволн к температурным режимам блюда готовятся быстрее. В духовых шкафах Bosch микроволны могут использоваться совместно с такими режимами нагрева, как 4D-горячий воздух, верхний/нижний жар, гриль с конвекцией, гриль большой площади, гриль малой площади. Можно выбрать один из трех уровней мощности микроволн.</p>
<b>LED Освещение духовки</b> 	<p>Хорошая освещенность духовки повышает безопасность и обеспечивает высокий уровень комфорта. Приборы Серии 8 оснащены либо галогенными лампами, либо светодиодными модулями, которые обеспечивают наиболее яркое освещение при минимальных затратах электроэнергии.</p>
<b>AutoPilot Автоматическое приготовление</b> 	<p>Эта функция обеспечивает отличный результат при приготовлении! Вам остается только достать из духовки готовое блюдо. Выбрав нужное блюдо и указав вес, запустите автоматическую программу, последовательность режимов нагрева и время приготовления будут выбраны автоматически.</p>
<b>Многофункциональные часы И часы, и таймер</b>	<p>Не только показывают время, но и не позволят вам забыть в духовке пирог. Электронные часы отображают время суток, оснащены сигнальным таймером (без отключения конфорок), который подает сигнал по истечении заданного времени и таймером, который отключает нагрев.</p>
<b>Функция «Быстрый разогрев» До 30% быстрее!</b>	<p>Позволяет значительно сократить время нагрева духовки до требуемой температуры. При активации этой функции включаются все нагревательные элементы. Устройство разогревается на полной мощности до требуемой температуры, после чего переключается на выбранный режим нагрева.</p>
<b>Функция памяти</b>	<p>Вы можете сохранить программу для приготовления любимого блюда и в любой момент ее запустить. Сохраненная в памяти программа запускается последовательным нажатием всего двух кнопок.</p>
<b>XXL-духовка: только в Bosch</b>	<p>Большой объем и увеличенное расстояние между противнями улучшают циркуляцию воздуха. Это обеспечивает еще более равномерное запекание. Увеличенный объем духовки (до 72 литров) и размер противня. Много места для одновременного приготовления нескольких порций. Возможно использование больших противней или традиционных емкостей для жарки.</p>
<b>Самоочистка EcoClean</b> 	<p>Сводит к минимуму ручную работу по очистке стенок духовки. На панели EcoClean нанесено керамическое покрытие, которое во время приготовления превращает загрязнение в легко стираемый налет.</p>
<b>Эмаль GranitEmail</b>	<p>Легкая очистка внутреннего пространства духовки на протяжении всего срока службы устройства. Высококачественное покрытие внутреннего пространства духовки и принадлежностей. Идеально гладкое, устойчивое к ударам, царапинам и кислоте.</p>
<b>Полностью стеклянная внутренняя поверхность дверцы духовки</b>	<p>Такая конструкция обеспечивает легкую очистку дверцы духовки. Абсолютно ровная поверхность не имеет стыков, куда может забиться грязь. Дверцу можно снять для облегчения очистки духовки.</p>
<b>Утапливаемые переключатели Больше удобства при управлении и очистке</b>	<p>Легкая очистка панели управления. Безопасность и высокий уровень управляемости. Случайное включение конфорки теперь стало невозможным. Переключатели легко утапливаются в панель одним нажатием.</p>

Функция	Технические особенности и польза
<b>Выдвижная тележка</b> 	С выдвижной тележкой загружать и вынимать блюда значительно удобнее! Не нужно выдвигать раскаленные противни и заглядывать в горячую духовку. Обе руки остаются свободными для того, чтобы полить или приправить блюдо. Противни, решетки и поддоны навешиваются на дверцу духовки и при открывании выезжают с ней наружу.
<b>Дверца духовки с амортизатором</b> 	Плавное открывание и закрывание дверцы духовки. Многие духовые шкафы Bosch оснащены амортизатором SoftClose у дверцы духового шкафа. Даже если вы резко отпустили ручку, дверца закроется плавно и тихо. Приборы Серии 8 дополнительно оснащены амортизатором открывания дверцы.
<b>Телескопические полозья Безопасно и удобно</b> 	Устойчивость противней, плавное выдвижение без толчков и защита от опрокидывания. Свободный доступ к приготовляемым блюдам со всех сторон. Система состоит из металлического каркаса с направляющими для противней и выдвигаемыми шинами. Если телескопические полозья не входят в комплектацию, то можно заказать необходимый вариант как дополнительную принадлежность.
<b>Термоэлектрическая защита от утечки газа</b> 	Эта система обеспечивает прекращение подачи газа в горелку при затухании пламени. Такая система имеется во всех указанных в каталоге газовых духовых шкафах Bosch: и в нижней горелке, и у гриля (если гриль газовый).
<b>Индикация остаточного тепла Указывает на высокую температуру в духовке</b>	Показывает, что духовка еще горячая и надо соблюдать осторожность. Вы можете использовать остаточное тепло для поддержания блюда в теплом состоянии. Индикатор остаточного тепла на дисплее состоит из нескольких делений, что позволяет судить об уровне температуры. После того как температура опустилась ниже 60 °C, индикатор гаснет.
<b>Теплозащитное окно Нет горячего стекла – нет риска обжечь пальцы</b> 	Обеспечивает низкую температуру наружного стекла дверцы духовки. Модели с трех - или четырех - слойным остеклением обеспечивают более низкую температуру наружной поверхности стекла дверцы (до 30 °C после часового нагрева при 200 °C в режиме «Верхний/нижний жар»).
<b>Блокировка от детей Защита от любопытных детских рук</b>	Благодаря этой функции случайное включение духовки или изменение настроек становится невозможным. У большинства духовых шкафов и электрических плит есть специальная кнопка для блокировки от детей. Еще более безопасными являются устройства с диалоговой электроникой, поскольку в них нежелательное изменение настроек предотвращается и в процессе работы.
<b>Автоматическое защитное отключение</b> 	Даже если вы забыли выключить духовой шкаф, прибор отключится сам. Если в течение длительного времени установки работающего прибора не меняются, а таймер не установлен, активируется функция защитного отключения. Время, через которое это произойдет, зависит от установленной температуры.
<b>Класс энергопотребления</b> 	Наклейка с классом энергопотребления содержит информацию о том, насколько данная модель является экономичной. Благодаря этой информации сравнение моделей еще более упрощается. Наиболее важной информацией, указанной на наклейке энергоэкономичности, является класс энергопотребления устройства, где за класс «А» принято наиболее экономичное, а за класс «С» – наименее экономичное энергопотребление. Все указанные в каталоге электрические плиты Bosch соответствуют классу «А» энергопотребления. Это наш вклад в защиту окружающей среды.



## Serie | 8

**Духовой шкаф с микроволнами и паром  
HNG 6764S1 – нержавеющая сталь**


- ▶ 14 режимов нагрева: 4D-горячий воздух, горячий воздух ECO, верхний/нижний жар, верхний/нижний жар ECO, гриль с конвекцией, Vario-гриль большой площади, Vario-гриль малой площади, режим для пиццы, нижний жар, бережное тушение, подогрев посуды, поддержание температуры, интенсивный жар, сушка
- ▶ Инверторная СВЧ, микроволны мощностью до 900 Вт, 5 ступеней мощности
- ▶ Микрокомби – микроволны в комбинации с режимами нагрева: 4D-горячий воздух, верхний/нижний жар, гриль с конвекцией, Vario-гриль
- ▶ Приготовление с паром: режим подъема теста, подогрев готовых блюд
- ▶ Пар в комбинации с режимами нагрева: 4D-горячий воздух, верхний/нижний жар, гриль с конвекцией, поддержание температуры. Три уровня интенсивности подачи пара
- ▶ Автоматический быстрый разогрев
- ▶ Поворотный переключатель ControlRing
- ▶ 3 цветных текстовых TFT-дисплея 2,5" с сенсорным управлением
- ▶ Меню Assist с предложением оптимальных установок для различных блюд
- ▶ Сенсор готовности выпечки PerfectBake
- ▶ Многоточечный термощуп PerfectRoast
- ▶ Многофункциональные часы
- ▶ Электронная регулировка температуры в диапазоне 30–300 °C
- ▶ Предложение по установке температуры
- ▶ Индикация фактической температуры в духовке
- ▶ Пиролитическая самоочистка духовки
- ▶ Съемный резервуар для воды емкостью 1,0 л (находится за выдвижной панелью управления)
- ▶ Программа удаления накипи
- ▶ Духовка объемом 67 л с эмалью цвета «Антрацит»
- ▶ Телескопические направляющие на 1 уровне\*
- ▶ Дверца духовки с амортизатором открытия-закрытия
- ▶ Трехстороннее LED-освещение
- ▶ 4-слойное остекление дверцы
- ▶ Температура наружного стекла до 30 °C
- ▶ Гладкая внутренняя поверхность дверцы
- ▶ Настраиваемая функция «Блокировка от детей»
- ▶ Автоматическое защитное отключение
- ▶ Индикация остаточного тепла
- ▶ Сделано в Германии

**Принадлежности:**

- ▶ 1 эмалированный противень
- ▶ 1 универсальный противень
- ▶ 1 решетка

**Дополнительные принадлежности:**

- ▶ HEZ 633070 – Профессиональный эмалированный противень
- ▶ HEZ 633001 – Крышка для профессионального противня
- ▶ HEZ 636000 – Стекланный противень
- ▶ HEZ 6RCFO – Книга рецептов

**Мощность подключения:** 3650 Вт

Кабель длиной 120 см с вилкой

**Размеры прибора (ВхШхГ):** 595 x 595 x 548 мм

**Размеры ниши для встраивания (ВхШхГ):**

585–595 x 560–568 x 550 мм\*\*

## Serie | 8

**Духовой шкаф с микроволнами и паром  
HNG 6764B1 – черный**


- ▶ 14 режимов нагрева: 4D-горячий воздух, горячий воздух ECO, верхний/нижний жар, верхний/нижний жар ECO, гриль с конвекцией, Vario-гриль большой площади, Vario-гриль малой площади, режим для пиццы, нижний жар, бережное тушение, подогрев посуды, поддержание температуры, интенсивный жар, сушка
- ▶ Инверторная СВЧ, микроволны мощностью до 900 Вт, 5 ступеней мощности
- ▶ Микрокомби – микроволны в комбинации с режимами нагрева: 4D-горячий воздух, верхний/нижний жар, гриль с конвекцией, Vario-гриль
- ▶ Приготовление с паром: режим подъема теста, подогрев готовых блюд
- ▶ Пар в комбинации с режимами нагрева: 4D-горячий воздух, верхний/нижний жар, гриль с конвекцией, поддержание температуры. Три уровня интенсивности подачи пара
- ▶ Автоматический быстрый разогрев
- ▶ Полностью стеклянный фронт
- ▶ Поворотный переключатель ControlRing
- ▶ 3 цветных текстовых TFT-дисплея 2,5" с сенсорным управлением
- ▶ Меню Assist с предложением оптимальных установок для различных блюд
- ▶ Сенсор готовности выпечки PerfectBake
- ▶ Многоточечный термощуп PerfectRoast
- ▶ Многофункциональные часы
- ▶ Электронная регулировка температуры в диапазоне 30–300 °C
- ▶ Предложение по установке температуры
- ▶ Индикация фактической температуры в духовке
- ▶ Пиролитическая самоочистка духовки
- ▶ Съемный резервуар для воды емкостью 1,0 л (находится за выдвижной панелью управления)
- ▶ Программа удаления накипи
- ▶ Духовка объемом 67 л с эмалью цвета «Антрацит»
- ▶ Телескопические направляющие на 1 уровне\*
- ▶ Дверца духовки с амортизатором открытия-закрытия
- ▶ Трехстороннее LED-освещение
- ▶ 4-слойное остекление дверцы
- ▶ Температура наружного стекла до 30 °C
- ▶ Гладкая внутренняя поверхность дверцы
- ▶ Настраиваемая функция «Блокировка от детей»
- ▶ Автоматическое защитное отключение
- ▶ Индикация остаточного тепла
- ▶ Сделано в Германии

**Принадлежности:**

- ▶ 1 эмалированный противень
- ▶ 1 универсальный противень
- ▶ 1 решетка

**Дополнительные принадлежности:**

- ▶ HEZ 633070 – Профессиональный эмалированный противень
- ▶ HEZ 633001 – Крышка для профессионального противня
- ▶ HEZ 636000 – Стекланный противень
- ▶ HEZ 6RCFO – Книга рецептов

**Мощность подключения:** 3650 Вт

Кабель длиной 120 см с вилкой

**Размеры прибора (ВхШхГ):** 595 x 595 x 548 мм

**Размеры ниши для встраивания (ВхШхГ):**

585–595 x 560–568 x 550 мм\*\*

## Serie | 8

**Духовой шкаф с микроволнами и паром  
HNG 6764W1 – белый**


- ▶ 14 режимов нагрева: 4D-горячий воздух, горячий воздух ECO, верхний/нижний жар, верхний/нижний жар ECO, гриль с конвекцией, Vario-гриль большой площади, Vario-гриль малой площади, режим для пиццы, нижний жар, бережное тушение, подогрев посуды, поддержание температуры, интенсивный жар, сушка
- ▶ Инверторная СВЧ, микроволны мощностью до 900 Вт, 5 ступеней мощности
- ▶ Микрокомби – микроволны в комбинации с режимами нагрева: 4D-горячий воздух, верхний/нижний жар, гриль с конвекцией, Vario-гриль
- ▶ Приготовление с паром: режим подъема теста, подогрев готовых блюд
- ▶ Пар в комбинации с режимами нагрева: 4D-горячий воздух, верхний/нижний жар, гриль с конвекцией, поддержание температуры. Три уровня интенсивности подачи пара
- ▶ Автоматический быстрый разогрев
- ▶ Полностью стеклянный фронт
- ▶ Поворотный переключатель ControlRing
- ▶ 3 цветных текстовых TFT-дисплея 2,5" с сенсорным управлением
- ▶ Меню Assist с предложением оптимальных установок для различных блюд
- ▶ Сенсор готовности выпечки PerfectBake
- ▶ Многоточечный термощуп PerfectRoast
- ▶ Многофункциональные часы
- ▶ Электронная регулировка температуры в диапазоне 30–300 °C
- ▶ Предложение по установке температуры
- ▶ Индикация фактической температуры в духовке
- ▶ Пиролитическая самоочистка духовки
- ▶ Съемный резервуар для воды емкостью 1,0 л (находится за выдвижной панелью управления)
- ▶ Программа удаления накипи
- ▶ Духовка объемом 67 л с эмалью цвета «Антрацит»
- ▶ Телескопические направляющие на 1 уровне\*
- ▶ Дверца духовки с амортизатором открытия-закрытия
- ▶ Трехстороннее LED-освещение
- ▶ 4-слойное остекление дверцы
- ▶ Температура наружного стекла до 30 °C
- ▶ Гладкая внутренняя поверхность дверцы
- ▶ Настраиваемая функция «Блокировка от детей»
- ▶ Автоматическое защитное отключение
- ▶ Индикация остаточного тепла
- ▶ Сделано в Германии

**Принадлежности:**

- ▶ 1 эмалированный противень
- ▶ 1 универсальный противень
- ▶ 1 решетка

**Дополнительные принадлежности:**

- ▶ HEZ 633070 – Профессиональный эмалированный противень
- ▶ HEZ 633001 – Крышка для профессионального противня
- ▶ HEZ 636000 – Стекланный противень
- ▶ HEZ 6RCFO – Книга рецептов

**Мощность подключения:** 3650 Вт

Кабель длиной 120 см с вилкой

**Размеры прибора (ВхШхГ):** 595 x 595 x 548 мм

**Размеры ниши для встраивания (ВхШхГ):**

585–595 x 560–568 x 550 мм\*\*





**Serie | 8**  
**Духовой шкаф-пароварка**  
**HSG 656RS1 – нержавеющая сталь**



- ▶ 12 режимов нагрева: 4D-горячий воздух, горячий воздух ECO, верхний/нижний жар, верхний/нижний жар ECO, гриль с конвекцией, Vario-гриль большой площади, Vario-гриль малой площади, режим для пиццы, нижний жар, бережное тушение, подогрев посуды, поддержание температуры
- ▶ Приготовление с паром: Приготовление на пару 100%, размораживание, режим подъема теста, подогрев готовых блюд
- ▶ Пар в комбинации с режимами нагрева: 4D-горячий воздух, верхний/нижний жар, гриль с конвекцией, поддержание температуры. Три уровня интенсивности подачи пара
- ▶ Автоматический быстрый разогрев
- ▶ Поворотный переключатель ControlRing
- ▶ 3 цветных текстовых TFT-дисплея 2,5" с сенсорным управлением
- ▶ Меню Assist с автоматическим выбором оптимальных установок для различных блюд
- ▶ Сенсор готовности выпечки PerfectBake
- ▶ Многооточечный термощуп PerfectRoast
- ▶ Многофункциональные часы
- ▶ Электронная регулировка температуры в диапазоне 30–250 °C
- ▶ Предложение по установке температуры
- ▶ Индикация фактической температуры в духовке
- ▶ Самоочистка EcoClean (задняя и боковые стенки, потолок)
- ▶ Съемный резервуар для воды емкостью 1,0 л (находится за выдвижной панелью управления)
- ▶ Программа удаления накипи
- ▶ Духовка объемом 71 л с эмалью цвета «Антрацит»
- ▶ Телескопические направляющие на 1 уровне, полное выдвижение, Stop-функция
- ▶ Дверца духовки с амортизатором открытия-закрытия
- ▶ LED-освещение
- ▶ 3-слойное остекление дверцы
- ▶ Температура наружного стекла до 40 °C
- ▶ Гладкая внутренняя поверхность дверцы
- ▶ Функция «Блокировка от детей» с возможностью настройки
- ▶ Автоматическое защитное отключение
- ▶ Индикация остаточного тепла
- ▶ Класс энергопотребления\* A+, A-30%
- ▶ Сделано в Германии

**Принадлежности:**

- ▶ 1 эмалированный противень
- ▶ 1 универсальный противень
- ▶ 1 решетка
- ▶ большой поддон для приготовления на пару
- ▶ 2 малых поддона для приготовления на пару

**Дополнительные принадлежности:**

- ▶ HEZ 638D30 – Телескопические направляющие на 3 уровнях, полное выдвижение
- ▶ HEZ 633070 – Профессиональный эмалированный противень
- ▶ HEZ 633001 – Крышка для профессионального противня
- ▶ HEZ 636000 – Стекланный противень
- ▶ HEZ 6HCC0 – Книга рецептов

**Мощность подключения:** 3650 Вт

Кабель длиной 120 см с вилкой

**Размеры прибора (ВхШхГ):** 595 x 595 x 548 мм

**Размеры ниши для встраивания (ВхШхГ):** 585–595 x 560–568 x 550 мм\*\*

**Serie | 8**  
**Духовой шкаф с AddedSteam**  
**HRG 656XS2 – нержавеющая сталь**



- ▶ 15 режимов нагрева: 4D-горячий воздух, горячий воздух ECO, верхний/нижний жар, верхний/нижний жар ECO, гриль с конвекцией, Vario-гриль большой площади, Vario-гриль малой площади, режим для пиццы, нижний жар, бережное тушение, подогрев посуды, поддержание температуры, интенсивный жар, сушка, размораживание
- ▶ Приготовление с паром: режим подъема теста, подогрев готовых блюд
- ▶ Пар в комбинации с режимами нагрева: 4D-горячий воздух, верхний/нижний жар, гриль с конвекцией, поддержание температуры. Три уровня интенсивности подачи пара
- ▶ Автоматический быстрый разогрев
- ▶ Поворотный переключатель ControlRing
- ▶ 3 цветных текстовых TFT-дисплея с сенсорным управлением
- ▶ Меню Assist с автоматическим выбором оптимальных установок для различных блюд
- ▶ Сенсор готовности выпечки PerfectBake
- ▶ Многооточечный термощуп PerfectRoast
- ▶ Многофункциональные часы
- ▶ Электронная регулировка температуры в диапазоне 30–275 °C
- ▶ Предложение по установке температуры
- ▶ Индикация фактической температуры в духовке
- ▶ Система очистки EcoClean (задняя и боковые стенки, потолок)
- ▶ Съемный резервуар для воды емкостью 1,0 л (находится за выдвижной панелью управления)
- ▶ Программа удаления накипи
- ▶ Духовка объемом 71 л с эмалью цвета «антрацит»
- ▶ Телескопические направляющие на 3 уровнях, полное выдвижение, Stop-функция
- ▶ Дверца духовки с амортизатором открытия-закрытия
- ▶ Трехстороннее LED-освещение
- ▶ 3-слойное остекление дверцы
- ▶ Температура наружного стекла до 40 °C
- ▶ Гладкая внутренняя поверхность дверцы
- ▶ Функция «Блокировка от детей» с возможностью настройки
- ▶ Автоматическое защитное отключение
- ▶ Индикация остаточного тепла
- ▶ Класс энергопотребления\* A, A-20%
- ▶ Сделано в Германии

**Принадлежности:**

- ▶ 1 эмалированный противень
- ▶ 1 универсальный противень
- ▶ 1 решетка

**Дополнительные принадлежности:**

- ▶ HEZ 633070 – Профессиональный эмалированный противень
- ▶ HEZ 633001 – Крышка для профессионального противня
- ▶ HEZ 636000 – Стекланный противень
- ▶ HEZ 6FCC0 – Книга рецептов

**Мощность подключения:** 3650 Вт

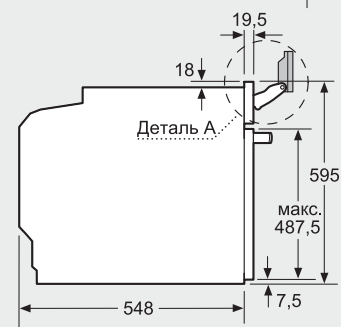
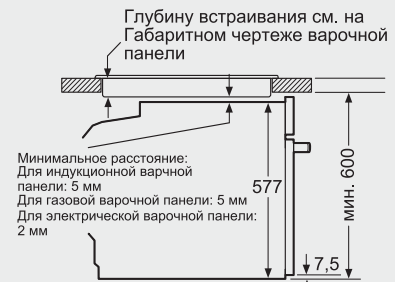
Кабель длиной 120 см с вилкой

**Размеры прибора (ВхШхГ):** 595 x 595 x 548 мм

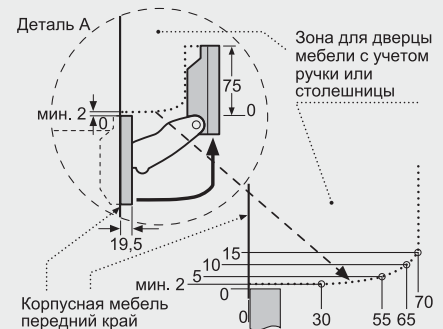
**Размеры ниши для встраивания (ВхШхГ):** 585–595 x 560–568 x 550 мм\*\*

**Схемы встраивания для духовых шкафов:**  
**HNG6764S1, HNG6764B1, HNG6764W1, HSG656RS1, HRG656XS1**

Монтаж с варочной панелью.

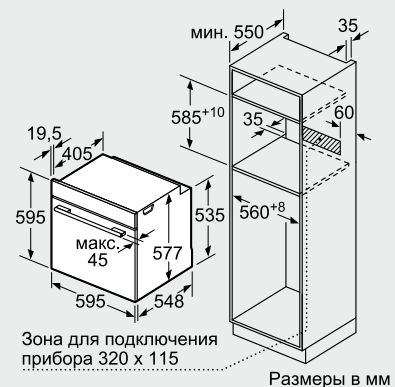


Учитывайте угол наклона панели!



При встраивании прибора под варочную панель необходимо учитывать требования к толщине столешницы (включая усиливающий элемент).

Тип варочной панели	мин. толщина столешницы	
	накладная	заподлицо
Индукционная варочная панель	37 мм	38 мм
Индукционная варочная панель с нагревом по всей площади	43 мм	48 мм
Газовая варочная панель	32 мм	42 мм
Электрическая варочная панель	22 мм	24 мм



\* В соответствии с нормами EU Nr. 65/2014; \*\* Необходимо руководствоваться схемами встраивания и инструкцией по монтажу



## Serie | 8

**Духовой шкаф с микроволнами  
HMG 656RS1 – нержавеющая сталь**


- ▶ 12 режимов нагрева: 4D-горячий воздух, горячий воздух ECO, верхний/нижний жар, верхний/нижний жар ECO, гриль с конвекцией, Vario-гриль большой площади, Vario-гриль малой площади, режим для пиццы, нижний жар, бережное тушение, подогрев посуды, поддержание температуры
- ▶ Инверторная СВЧ, микроволны мощностью до 900 Вт, 5 ступеней мощности
- ▶ Микрокомби – микроволны в комбинации с режимами нагрева: 4D-горячий воздух, верхний/нижний жар, гриль с конвекцией, Vario-гриль
- ▶ Автоматический быстрый разогрев
- ▶ Поворотный переключатель ControlRing
- ▶ 3 цветных текстовых TFT-дисплея 2,5" с сенсорным управлением
- ▶ Меню Assist с автоматическим выбором оптимальных установок для различных блюд
- ▶ Сенсор готовности выпечки PerfectBake
- ▶ Многоточечный термощуп PerfectRoast
- ▶ Многофункциональные часы
- ▶ Электронная регулировка температуры в диапазоне 30–300 °C
- ▶ Предложение по установке температуры
- ▶ Индикация фактической температуры в духовке
- ▶ Самоочистка EcoClean (задняя и боковые стенки, потолок)
- ▶ Духовка объемом 67 л с эмалью цвета «Антрацит»
- ▶ Телескопические направляющие на 1 уровне
- ▶ Дверца духовки с амортизатором открытия-закрытия
- ▶ LED-освещение
- ▶ 3-слойное остекление дверцы
- ▶ Температура наружного стекла до 40 °C
- ▶ Гладкая внутренняя поверхность дверцы
- ▶ Функция «Блокировка от детей» с возможностью настройки
- ▶ Автоматическое защитное отключение
- ▶ Индикация остаточного тепла
- ▶ Сделано в Германии

**Принадлежности:**

- ▶ 1 эмалированный противень
- ▶ 1 универсальный противень
- ▶ 1 решетка

**Дополнительные принадлежности:**

- ▶ HEZ 633070 – Профессиональный эмалированный противень
- ▶ HEZ 633001 – Крышка для профессионального противня
- ▶ HEZ 636000 – Стекланный противень
- ▶ HEZ 6PCFO – Книга рецептов

**Мощность подключения:** 3650 Вт

Кабель длиной 120 см с вилкой

**Размеры прибора (ВхШхГ):** 595 x 595 x 548 мм**Размеры ниши для встраивания (ВхШхГ):**

585–595 x 560–568 x 550 мм\*

## Serie | 8

**Духовой шкаф с микроволнами  
HMG 656RB1 – черный**


- ▶ 12 режимов нагрева: 4D-горячий воздух, горячий воздух ECO, верхний/нижний жар, верхний/нижний жар ECO, гриль с конвекцией, Vario-гриль большой площади, Vario-гриль малой площади, режим для пиццы, нижний жар, бережное тушение, подогрев посуды, поддержание температуры
- ▶ Инверторная СВЧ, микроволны мощностью до 900 Вт, 5 ступеней мощности
- ▶ Микрокомби – микроволны в комбинации с режимами нагрева: 4D-горячий воздух, верхний/нижний жар, гриль с конвекцией, Vario-гриль
- ▶ Автоматический быстрый разогрев
- ▶ Полностью стеклянный фронт
- ▶ Поворотный переключатель ControlRing
- ▶ 3 цветных текстовых TFT-дисплея 2,5" с сенсорным управлением
- ▶ Меню Assist с автоматическим выбором оптимальных установок для различных блюд
- ▶ Сенсор готовности выпечки PerfectBake
- ▶ Многоточечный термощуп PerfectRoast
- ▶ Многофункциональные часы
- ▶ Электронная регулировка температуры в диапазоне 30–300 °C
- ▶ Предложение по установке температуры
- ▶ Индикация фактической температуры в духовке
- ▶ Самоочистка EcoClean (задняя и боковые стенки, потолок)
- ▶ Духовка объемом 67 л с эмалью цвета «Антрацит»
- ▶ Телескопические направляющие на 1 уровне
- ▶ Дверца духовки с амортизатором открытия-закрытия
- ▶ LED-освещение
- ▶ 3-слойное остекление дверцы
- ▶ Температура наружного стекла до 40 °C
- ▶ Гладкая внутренняя поверхность дверцы
- ▶ Функция «Блокировка от детей» с возможностью настройки
- ▶ Автоматическое защитное отключение
- ▶ Индикация остаточного тепла
- ▶ Сделано в Германии

**Принадлежности:**

- ▶ 1 эмалированный противень
- ▶ 1 универсальный противень
- ▶ 1 решетка

**Дополнительные принадлежности:**

- ▶ HEZ 633070 – Профессиональный эмалированный противень
- ▶ HEZ 633001 – Крышка для профессионального противня
- ▶ HEZ 636000 – Стекланный противень
- ▶ HEZ 6PCFO – Книга рецептов

**Мощность подключения:** 3650 Вт

Кабель длиной 120 см с вилкой

**Размеры прибора (ВхШхГ):** 595 x 595 x 548 мм**Размеры ниши для встраивания (ВхШхГ):**

585–595 x 560–568 x 550 мм\*

## Serie | 8

**Духовой шкаф с микроволнами  
HMG 656RW1 – белый**


- ▶ 12 режимов нагрева: 4D-горячий воздух, горячий воздух ECO, верхний/нижний жар, верхний/нижний жар ECO, гриль с конвекцией, Vario-гриль большой площади, Vario-гриль малой площади, режим для пиццы, нижний жар, бережное тушение, подогрев посуды, поддержание температуры
- ▶ Инверторная СВЧ, микроволны мощностью до 900 Вт, 5 ступеней мощности
- ▶ Микрокомби – микроволны в комбинации с режимами нагрева: 4D-горячий воздух, верхний/нижний жар, гриль с конвекцией, Vario-гриль
- ▶ Автоматический быстрый разогрев
- ▶ Полностью стеклянный фронт
- ▶ Поворотный переключатель ControlRing
- ▶ 3 цветных текстовых TFT-дисплея 2,5" с сенсорным управлением
- ▶ Меню Assist с автоматическим выбором оптимальных установок для различных блюд
- ▶ Сенсор готовности выпечки PerfectBake
- ▶ Многоточечный термощуп PerfectRoast
- ▶ Многофункциональные часы
- ▶ Электронная регулировка температуры в диапазоне 30–300 °C
- ▶ Предложение по установке температуры
- ▶ Индикация фактической температуры в духовке
- ▶ Самоочистка EcoClean (задняя и боковые стенки, потолок)
- ▶ Духовка объемом 67 л с эмалью цвета «Антрацит»
- ▶ Телескопические направляющие на 1 уровне
- ▶ Дверца духовки с амортизатором открытия-закрытия
- ▶ LED-освещение
- ▶ 3-слойное остекление дверцы
- ▶ Температура наружного стекла до 40 °C
- ▶ Гладкая внутренняя поверхность дверцы
- ▶ Функция «Блокировка от детей» с возможностью настройки
- ▶ Автоматическое защитное отключение
- ▶ Индикация остаточного тепла
- ▶ Сделано в Германии

**Принадлежности:**

- ▶ 1 эмалированный противень
- ▶ 1 универсальный противень
- ▶ 1 решетка

**Дополнительные принадлежности:**

- ▶ HEZ 633070 – Профессиональный эмалированный противень
- ▶ HEZ 633001 – Крышка для профессионального противня
- ▶ HEZ 636000 – Стекланный противень
- ▶ HEZ 6PCFO – Книга рецептов

**Мощность подключения:** 3650 Вт

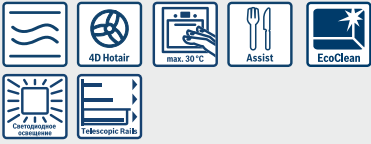
Кабель длиной 120 см с вилкой

**Размеры прибора (ВхШхГ):** 595 x 595 x 548 мм**Размеры ниши для встраивания (ВхШхГ):**

585–595 x 560–568 x 550 мм\*



**Serie | 8**  
**Духовой шкаф с микроволнами**  
**HMG 636NS1 – нержавеющая сталь**



- ▶ 9 режимов нагрева: 4D-горячий воздух, горячий воздух ECO, верхний/нижний жар, верхний/нижний жар ECO, гриль с конвекцией, Varigo-гриль большой площади, Varigo-гриль малой площади, режим для пиццы, нижний жар
- ▶ Инверторная СВЧ, микроволны мощностью до 900 Вт, 5 ступеней мощности
- ▶ Микрокомби – микроволны в комбинации с режимами нагрева: 4D-горячий воздух, верхний/нижний жар, гриль с конвекцией, Varigo-гриль
- ▶ Автоматический быстрый разогрев
- ▶ Поворотный переключатель ControlRing
- ▶ 3 цветных текстовых TFT-дисплея 2,5" с сенсорным управлением
- ▶ Меню Assist с автоматическим выбором оптимальных установок для различных блюд
- ▶ Многофункциональные часы
- ▶ Электронная регулировка температуры в диапазоне 30–300 °C
- ▶ Предложение по установке температуры
- ▶ Индикация фактической температуры в духовке
- ▶ Самоочистка EcoClean (задняя стенка духовки)
- ▶ Духовка объемом 67 л с эмалью цвета «Антрацит»
- ▶ Телескопические направляющие на 1 уровне
- ▶ Дверца духовки с амортизатором открытия-закрытия
- ▶ LED-освещение
- ▶ 3-слойное остекление дверцы
- ▶ Температура наружного стекла до 40 °C
- ▶ Гладкая внутренняя поверхность дверцы
- ▶ Функция «Блокировка от детей» с возможностью настройки
- ▶ Автоматическое защитное отключение
- ▶ Индикация остаточного тепла
- ▶ Сделано в Германии

**Принадлежности:**

- ▶ 1 эмалированный противень
- ▶ 1 универсальный противень
- ▶ 1 решетка

**Дополнительные принадлежности:**

- ▶ HEZ 633070 – Профессиональный эмалированный противень
- ▶ HEZ 633001 – Крышка для профессионального противня
- ▶ HEZ 636000 – Стекланный противень
- ▶ HEZ 6MCC0 – Книга рецептов

**Мощность подключения:** 3650 Вт

Кабель длиной 120 см с вилкой

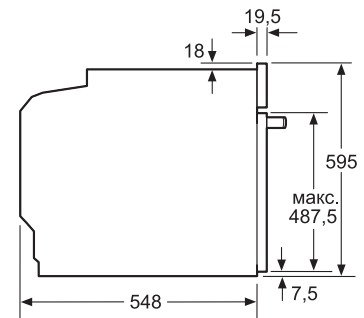
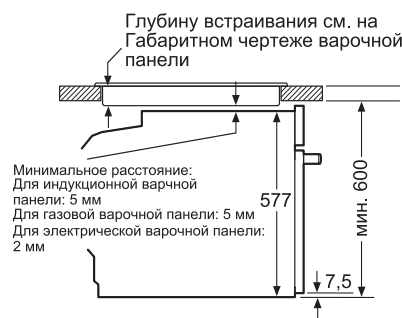
**Размеры прибора (ВхШхГ):** 595 x 595 x 548 мм

**Размеры ниши для встраивания (ВхШхГ):**

585–595 x 560–568 x 550 мм\*

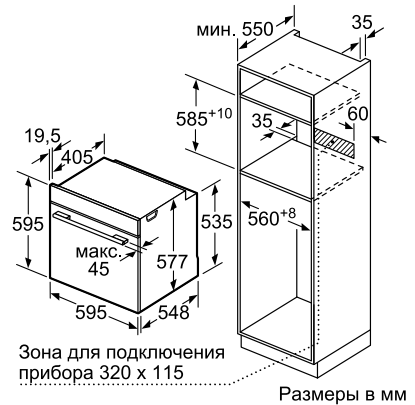
**Схемы встраивания для:**  
 духовых шкафов с микроволнами HMG6... и духовых шкафов HBG6...

Монтаж с варочной панелью.



При встраивании прибора под варочную панель, необходимо учитывать требования к толщине столешницы (включая усиливающий элемент).

Тип варочной панели	мин. толщина столешницы	
	накладная	заподлицо
Индукционная варочная панель	37 мм	38 мм
Индукционная варочная панель с нагревом по всей площади	43 мм	48 мм
Газовая варочная панель	32 мм	42 мм
Электрическая варочная панель	22 мм	24 мм





## Serie | 8

## Духовой шкаф

HBG 6769S1F – нержавеющая сталь

HBG 6769W1F – белый



- ▶ 13 режимов нагрева: 4D-горячий воздух, горячий воздух ECO, верхний/нижний жар, верхний/нижний жар ECO, гриль с конвекцией, Vario-гриль большой площади, Vario-гриль малой площади, режим для пиццы, нижний жар, бережное тушение, подогрев посуды, поддержание температуры, размораживание
- ▶ Автоматический быстрый разогрев
- ▶ Полностью стеклянный фронт (для HBG6769W1F)
- ▶ Поворотный переключатель ControlRing
- ▶ 3 цветных текстовых TFT-дисплея 2,5" с сенсорным управлением
- ▶ Меню Assist с автоматическим выбором оптимальных установок для различных блюд
- ▶ Сенсор готовности выпечки PerfectBake
- ▶ Многооточечный термомуш PerfectRoast
- ▶ Многофункциональные часы
- ▶ Электронная регулировка температуры в диапазоне 30–300 °C
- ▶ Предложение по установке температуры
- ▶ Индикация фактической температуры в духовке
- ▶ Пиролитическая самоочистка духовки
- ▶ Духовка объемом 71 л с эмалью цвета «Антрацит»
- ▶ Телескопические направляющие на 3 уровнях, полное выдвижение, Stop-функция, можно не снимать при пироллизе
- ▶ Дверца духовки с амортизатором открытия-закрытия
- ▶ Галогенное освещение
- ▶ 4-слойное остекление дверцы
- ▶ Температура наружного стекла до 30 °C
- ▶ Гладкая внутренняя поверхность дверцы
- ▶ Функция «Блокировка от детей» с возможностью настройки
- ▶ Автоматическое защитное отключение
- ▶ Индикация остаточного тепла
- ▶ Класс энергопотребления\* A, A-20%
- ▶ Сделано в Германии

**Принадлежности:**

- ▶ 1 эмалированный противень
- ▶ 1 универсальный противень
- ▶ 1 решетка

**Дополнительные принадлежности:**

- ▶ HEZ 633070 – Профессиональный эмалированный противень
- ▶ HEZ 633001 – Крышка для профессионального противня
- ▶ HEZ 636000 – Стеклянный противень
- ▶ HEZ 6ECF0 – Книга рецептов

**Мощность подключения:** 3650 Вт

Кабель длиной 120 см с вилкой

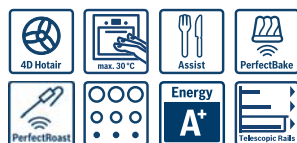
**Размеры прибора (ВхШхГ):** 595 x 595 x 548 мм**Размеры ниши для встраивания (ВхШхГ):**

585–595 x 560–568 x 550 мм\*\*

## Serie | 8

## Духовой шкаф

HBG 6764B1 – черный



- ▶ 13 режимов нагрева: 4D-горячий воздух, горячий воздух ECO, верхний/нижний жар, верхний/нижний жар ECO, гриль с конвекцией, Vario-гриль большой площади, Vario-гриль малой площади, режим для пиццы, нижний жар, бережное тушение, подогрев посуды, поддержание температуры, размораживание
- ▶ Автоматический быстрый разогрев
- ▶ Полностью стеклянный фронт
- ▶ Поворотный переключатель ControlRing
- ▶ 3 цветных текстовых TFT-дисплея 2,5" с сенсорным управлением
- ▶ Меню Assist с автоматическим выбором оптимальных установок для различных блюд
- ▶ Сенсор готовности выпечки PerfectBake
- ▶ Многооточечный термомуш PerfectRoast
- ▶ Многофункциональные часы
- ▶ Электронная регулировка температуры в диапазоне 30–300 °C
- ▶ Предложение по установке температуры
- ▶ Индикация фактической температуры в духовке
- ▶ Пиролитическая самоочистка духовки
- ▶ Духовка объемом 71 л с эмалью цвета «Антрацит»
- ▶ Телескопические направляющие на 1 уровне, полное выдвижение, Stop-функция, можно не снимать при пироллизе
- ▶ Дверца духовки с амортизатором открытия-закрытия
- ▶ Галогенное освещение
- ▶ 4-слойное остекление дверцы
- ▶ Температура наружного стекла до 30 °C
- ▶ Гладкая внутренняя поверхность дверцы
- ▶ Функция «Блокировка от детей» с возможностью настройки
- ▶ Автоматическое защитное отключение
- ▶ Индикация остаточного тепла
- ▶ Класс энергопотребления\* A+, A-30%
- ▶ Сделано в Германии

**Принадлежности:**

- ▶ 1 эмалированный противень
- ▶ 1 универсальный противень
- ▶ 1 решетка

**Дополнительные принадлежности:**

- ▶ HEZ 633070 – Профессиональный эмалированный противень
- ▶ HEZ 633001 – Крышка для профессионального противня
- ▶ HEZ 636000 – Стеклянный противень
- ▶ HEZ 6ECF0 – Книга рецептов

**Мощность подключения:** 3650 Вт

Кабель длиной 120 см с вилкой

**Размеры прибора (ВхШхГ):** 595 x 595 x 548 мм**Размеры ниши для встраивания (ВхШхГ):**

585–595 x 560–568 x 550 мм\*\*

## Serie | 8

## Духовой шкаф

HBG 636LS1 – нержавеющая сталь

HBG 636LB1 – черный



- ▶ 13 режимов нагрева: 4D-горячий воздух, горячий воздух ECO, верхний/нижний жар, верхний/нижний жар ECO, гриль с конвекцией, Vario-гриль большой площади, Vario-гриль малой площади, режим для пиццы, нижний жар, бережное тушение, подогрев посуды, поддержание температуры, размораживание
- ▶ Автоматический быстрый разогрев
- ▶ Полностью стеклянный фронт (для HBG636LB1)
- ▶ Поворотный переключатель ControlRing
- ▶ 3 цветных текстовых TFT-дисплея 2,5" с сенсорным управлением
- ▶ Меню Assist с автоматическим выбором оптимальных установок для различных блюд
- ▶ Сенсор готовности выпечки PerfectBake
- ▶ Многооточечный термомуш PerfectRoast
- ▶ Многофункциональные часы
- ▶ Электронная регулировка температуры в диапазоне 30–300 °C
- ▶ Предложение по установке температуры
- ▶ Индикация фактической температуры в духовке
- ▶ Самоочистка EcoClean (задняя стенка духовки)
- ▶ Духовка объемом 71 л с эмалью цвета «Антрацит»
- ▶ Телескопические направляющие на 2 уровнях, полное выдвижение, Stop-функция
- ▶ Дверца духовки с амортизатором открытия-закрытия
- ▶ Галогенное освещение
- ▶ 3-слойное остекление дверцы
- ▶ Температура наружного стекла до 40 °C
- ▶ Гладкая внутренняя поверхность дверцы
- ▶ Функция «Блокировка от детей» с возможностью настройки
- ▶ Автоматическое защитное отключение
- ▶ Индикация остаточного тепла
- ▶ Класс энергопотребления\* A, A-20%
- ▶ Сделано в Германии

**Принадлежности:**

- ▶ 1 эмалированный противень
- ▶ 1 универсальный противень
- ▶ 1 решетка

**Дополнительные принадлежности:**

- ▶ HEZ 633070 – Профессиональный эмалированный противень
- ▶ HEZ 633001 – Крышка для профессионального противня
- ▶ HEZ 636000 – Стеклянный противень
- ▶ HEZ 6ECF0 – Книга рецептов

**Мощность подключения:** 3650 Вт

Кабель длиной 120 см с вилкой

**Размеры прибора (ВхШхГ):** 595 x 595 x 548 мм**Размеры ниши для встраивания (ВхШхГ):**

585–595 x 560–568 x 550 мм\*\*

\* - в соответствии с нормами EU Nr. 65/2014

\*\* – Необходимо руководствоваться схемами встраивания и инструкцией по монтажу



**Serie | 8**  
**Духовой шкаф**  
**HBG 6750S1 – нержавеющая сталь**

**Serie | 8**  
**Духовой шкаф**  
**HBG 6750B1 – черный**  
**HBG 6750W1 – белый**

**Serie | 8**  
**Духовой шкаф**  
**HBG 672BS1F – нержавеющая сталь**  
**HBG 672BB1F – черный**  
**HBG 672BW1F – белый**



- ▶ 13 режимов нагрева: 4D-горячий воздух, горячий воздух ECO, верхний/нижний жар, верхний/нижний жар ECO, гриль с конвекцией, Vario-гриль большой площади, Vario-гриль малой площади, режим для пиццы, нижний жар, бережное тушение, подогрев посуды, поддержание температуры, размораживание
- ▶ Автоматический быстрый разогрев
- ▶ Поворотный переключатель ControlRing
- ▶ Цветной текстовый TFT-дисплей 2,5", сенсорные клавиши
- ▶ AutoPilot: 10 автоматических программ
- ▶ Многофункциональные часы
- ▶ Электронная регулировка температуры в диапазоне 30–300 °C
- ▶ Предложение по установке температуры
- ▶ Индикация фактической температуры в духовке
- ▶ Пиролитическая самоочистка духовки
- ▶ Духовка объемом 71 л с эмалью цвета «Антрацит»
- ▶ Телескопические направляющие на 1 уровне, полное выдвижение, Stop-функция, можно не снимать при пироллизе
- ▶ Дверца духовки с амортизатором открытия-закрытия
- ▶ Галогенное освещение
- ▶ 4-слойное остекление дверцы
- ▶ Температура наружного стекла до 30 °C
- ▶ Гладкая внутренняя поверхность дверцы
- ▶ Функция «Блокировка от детей» с возможностью настройки
- ▶ Автоматическое защитное отключение
- ▶ Индикация остаточного тепла
- ▶ Класс энергопотребления\* A+, A-30%
- ▶ Сделано в Германии

- ▶ 13 режимов нагрева: 4D-горячий воздух, горячий воздух ECO, верхний/нижний жар, верхний/нижний жар ECO, гриль с конвекцией, Vario-гриль большой площади, Vario-гриль малой площади, режим для пиццы, нижний жар, бережное тушение, подогрев посуды, поддержание температуры, размораживание
- ▶ Автоматический быстрый разогрев
- ▶ Полностью стеклянный фронт
- ▶ Поворотный переключатель ControlRing
- ▶ Цветной текстовый TFT-дисплей 2,5", сенсорные клавиши
- ▶ AutoPilot: 10 автоматических программ
- ▶ Многофункциональные часы
- ▶ Электронная регулировка температуры в диапазоне 30–300 °C
- ▶ Предложение по установке температуры
- ▶ Индикация фактической температуры в духовке
- ▶ Пиролитическая самоочистка духовки
- ▶ Духовка объемом 71 л с эмалью цвета «Антрацит»
- ▶ Телескопические направляющие на 1 уровне, полное выдвижение, Stop-функция, можно не снимать при пироллизе
- ▶ Дверца духовки с амортизатором открытия-закрытия
- ▶ Галогенное освещение
- ▶ 4-слойное остекление дверцы
- ▶ Температура наружного стекла до 30 °C
- ▶ Гладкая внутренняя поверхность дверцы
- ▶ Функция «Блокировка от детей» с возможностью настройки
- ▶ Автоматическое защитное отключение
- ▶ Индикация остаточного тепла
- ▶ Класс энергопотребления\* A+, A-30%
- ▶ Сделано в Германии

- ▶ 8 режимов нагрева: 4D-горячий воздух, горячий воздух ECO, верхний/нижний жар, верхний/нижний жар ECO, гриль с конвекцией, Vario-гриль большой площади, режим для пиццы, размораживание
- ▶ Автоматический быстрый разогрев
- ▶ Полностью стеклянный фронт (для HBG672BB1F; HBG672BW1F)
- ▶ Поворотный переключатель ControlRing
- ▶ Цветной текстовый TFT-дисплей 2,5", сенсорные клавиши
- ▶ AutoPilot: 10 автоматических программ
- ▶ Многофункциональные часы
- ▶ Электронная регулировка температуры в диапазоне 30–300 °C
- ▶ Предложение по установке температуры
- ▶ Индикация фактической температуры в духовке
- ▶ Пиролитическая самоочистка духовки
- ▶ Духовка объемом 71 л с эмалью цвета «Антрацит»
- ▶ Дверца духовки с амортизатором открытия-закрытия
- ▶ Галогенное освещение
- ▶ 4-слойное остекление дверцы
- ▶ Температура наружного стекла до 30 °C
- ▶ Гладкая внутренняя поверхность дверцы
- ▶ Функция «Блокировка от детей» с возможностью настройки
- ▶ Автоматическое защитное отключение
- ▶ Индикация остаточного тепла
- ▶ Класс энергопотребления\* A+, A-30%
- ▶ Сделано в Германии

**Принадлежности:**

- ▶ 1 эмалированный противень
- ▶ 1 универсальный противень
- ▶ 1 решетка

**Дополнительные принадлежности:**

- ▶ HEZ 633070 – Профессиональный эмалированный противень
- ▶ HEZ 633001 – Крышка для профессионального противня
- ▶ HEZ 636000 – Стекланный противень
- ▶ HEZ 6BCAO – Книга рецептов

**Мощность подключения:** 3650 Вт  
Кабель длиной 120 см с вилкой  
**Размеры прибора (ВхШхГ):** 595 x 595 x 548 мм  
**Размеры ниши для встраивания (ВхШхГ):** 585–595 x 560–568 x 550 мм\*\*

**Принадлежности:**

- ▶ 1 эмалированный противень
- ▶ 1 универсальный противень
- ▶ 1 решетка

**Дополнительные принадлежности:**

- ▶ HEZ 633070 – Профессиональный эмалированный противень
- ▶ HEZ 633001 – Крышка для профессионального противня
- ▶ HEZ 636000 – Стекланный противень
- ▶ HEZ 6BCAO – Книга рецептов

**Мощность подключения:** 3650 Вт  
Кабель длиной 120 см с вилкой  
**Размеры прибора (ВхШхГ):** 595 x 595 x 548 мм  
**Размеры ниши для встраивания (ВхШхГ):** 585–595 x 560–568 x 550 мм\*\*

**Принадлежности:**

- ▶ 1 эмалированный противень
- ▶ 1 универсальный противень
- ▶ 1 решетка

**Дополнительные принадлежности:**

- ▶ HEZ 638370 – Телескопические направляющие на 3 уровнях, полное выдвижение, для приборов с пироллизом
- ▶ HEZ 638270 – Телескопические направляющие на 2 уровнях, полное выдвижение, для приборов с пироллизом
- ▶ HEZ 633070 – Профессиональный эмалированный противень
- ▶ HEZ 633001 – Крышка для профессионального противня
- ▶ HEZ 636000 – Стекланный противень
- ▶ HEZ 6BCAO – Книга рецептов

**Мощность подключения:** 3650 Вт  
Кабель длиной 120 см с вилкой  
**Размеры прибора (ВхШхГ):** 595 x 595 x 548 мм  
**Размеры ниши для встраивания (ВхШхГ):** 585–595 x 560–568 x 550 мм\*\*



## Serie | 8

## Духовой шкаф

HBG 636BS1 – нержавеющая сталь

HBG 636BB1 – черный



- ▶ 13 режимов нагрева: 4D-горячий воздух, горячий воздух ECO, верхний/нижний жар, верхний/нижний жар ECO, гриль с конвекцией, Vario-гриль большой площади, Vario-гриль малой площади, режим для пиццы, нижний жар, бережное тушение, подогрев посуды, поддержание температуры, размораживание
- ▶ Автоматический быстрый разогрев
- ▶ Полностью стеклянный фронт (для HBG636BB1)
- ▶ Поворотный переключатель ControlRing
- ▶ 3 цветных текстовых TFT-дисплея 2,5" с сенсорным управлением
- ▶ Меню Assist с автоматическим выбором оптимальных установок для различных блюд
- ▶ Многофункциональные часы
- ▶ Электронная регулировка температуры в диапазоне 30–300 °C
- ▶ Предложение по установке температуры
- ▶ Индикация фактической температуры в духовке
- ▶ Самоочистка EcoClean (задняя стенка духовки)
- ▶ Духовка объемом 71 л с эмалью цвета «Антрацит»
- ▶ Дверца духовки с амортизатором открытия-закрытия
- ▶ Галогенное освещение
- ▶ 3-слойное остекление дверцы
- ▶ Температура наружного стекла до 40 °C
- ▶ Гладкая внутренняя поверхность дверцы
- ▶ Функция «Блокировка от детей» с возможностью настройки
- ▶ Автоматическое защитное отключение
- ▶ Индикация остаточного тепла
- ▶ Класс энергопотребления\* A+, A-30%
- ▶ Сделано в Германии

**Принадлежности:**

- ▶ 1 эмалированный противень
- ▶ 1 универсальный противень
- ▶ 1 решетка

**Дополнительные принадлежности:**

- ▶ HEZ 638300 – Телескопические направляющие на 3 уровнях, полное выдвижение
- ▶ HEZ 638200 – Телескопические направляющие на 2 уровнях, полное выдвижение
- ▶ HEZ 633070 – Профессиональный эмалированный противень
- ▶ HEZ 633001 – Крышка для профессионального противня
- ▶ HEZ 636000 – Стеклянный противень
- ▶ HEZ 6BCA0 – Книга рецептов

**Мощность подключения:** 3650 Вт

Кабель длиной 120 см с вилкой

**Размеры прибора (ВхШхГ):** 595 x 595 x 548 мм**Размеры ниши для встраивания (ВхШхГ):**

585–595 x 560–568 x 550 мм\*\*

## Serie | 8

## Духовой шкаф

HBG 655HS1 – нержавеющая сталь



- ▶ 13 режимов нагрева: 4D-горячий воздух, горячий воздух ECO, верхний/нижний жар, верхний/нижний жар ECO, гриль с конвекцией, Vario-гриль большой площади, Vario-гриль малой площади, режим для пиццы, нижний жар, бережное тушение, подогрев посуды, поддержание температуры, размораживание
- ▶ Автоматический быстрый разогрев
- ▶ Поворотный переключатель ControlRing
- ▶ Цветной текстовый TFT-дисплей 2,5", сенсорные клавиши
- ▶ AutoPilot: 10 автоматических программ
- ▶ Многофункциональные часы
- ▶ Электронная регулировка температуры в диапазоне 30–300 °C
- ▶ Предложение по установке температуры
- ▶ Индикация фактической температуры в духовке
- ▶ Самоочистка EcoClean (задняя и боковые стенки, потолок)
- ▶ Духовка объемом 71 л с эмалью цвета «Антрацит»
- ▶ Телескопические направляющие на 2 уровнях, полное выдвижение, Stop-функция
- ▶ Дверца духовки с амортизатором открытия-закрытия
- ▶ Галогенное освещение
- ▶ 3-слойное остекление дверцы
- ▶ Температура наружного стекла до 40 °C
- ▶ Гладкая внутренняя поверхность дверцы
- ▶ Функция «Блокировка от детей» с возможностью настройки
- ▶ Автоматическое защитное отключение
- ▶ Индикация остаточного тепла
- ▶ Класс энергопотребления\* A, A-20%
- ▶ Сделано в Германии

**Принадлежности:**

- ▶ 1 эмалированный противень
- ▶ 1 универсальный противень
- ▶ 1 решетка

**Дополнительные принадлежности:**

- ▶ HEZ 633070 – Профессиональный эмалированный противень
- ▶ HEZ 633001 – Крышка для профессионального противня
- ▶ HEZ 636000 – Стеклянный противень
- ▶ HEZ 6BCA0 – Книга рецептов

**Мощность подключения:** 3650 Вт

Кабель длиной 120 см с вилкой

**Размеры прибора (ВхШхГ):** 595 x 595 x 548 мм**Размеры ниши для встраивания (ВхШхГ):**

585–595 x 560–568 x 550 мм\*\*

## Serie | 8

## Духовой шкаф

HBG 634HS1 – нержавеющая сталь



- ▶ 13 режимов нагрева: 4D-горячий воздух, горячий воздух ECO, верхний/нижний жар, верхний/нижний жар ECO, гриль с конвекцией, Vario-гриль большой площади, Vario-гриль малой площади, режим для пиццы, нижний жар, бережное тушение, подогрев посуды, поддержание температуры, размораживание
- ▶ Автоматический быстрый разогрев
- ▶ Поворотный переключатель ControlRing
- ▶ Цветной текстовый TFT-дисплей 2,5", сенсорные клавиши
- ▶ Многофункциональные часы
- ▶ Электронная регулировка температуры в диапазоне 30–300 °C
- ▶ Предложение по установке температуры
- ▶ Индикация фактической температуры в духовке
- ▶ Самоочистка EcoClean (задняя стенка духовки)
- ▶ Духовка объемом 71 л с эмалью цвета «Антрацит»
- ▶ Телескопические направляющие на 2 уровнях, полное выдвижение, Stop-функция
- ▶ Дверца духовки с амортизатором открытия-закрытия
- ▶ Галогенное освещение
- ▶ 3-слойное остекление дверцы
- ▶ Температура наружного стекла до 40 °C
- ▶ Гладкая внутренняя поверхность дверцы
- ▶ Функция «Блокировка от детей» с возможностью настройки
- ▶ Автоматическое защитное отключение
- ▶ Индикация остаточного тепла
- ▶ Класс энергопотребления\* A, A-20%
- ▶ Сделано в Германии

**Принадлежности:**

- ▶ 1 эмалированный противень
- ▶ 1 универсальный противень
- ▶ 1 решетка

**Дополнительные принадлежности:**

- ▶ HEZ 633070 – Профессиональный эмалированный противень
- ▶ HEZ 633001 – Крышка для профессионального противня
- ▶ HEZ 636000 – Стеклянный противень
- ▶ HEZ 6BCA0 – Книга рецептов

**Мощность подключения:** 3650 Вт

Кабель длиной 120 см с вилкой

**Размеры прибора (ВхШхГ):** 595 x 595 x 548 мм**Размеры ниши для встраивания (ВхШхГ):**

585–595 x 560–568 x 550 мм\*\*

\* - в соответствии с нормами EU №. 65/2014

\*\* - Необходимо руководствоваться схемами встраивания и инструкцией по монтажу



**Serie | 8**  
**Духовой шкаф**  
**HBG 633TS1 – нержавеющая сталь**

**Serie | 8**  
**Духовой шкаф**  
**HBG 633TB1 – черный**  
**HBG 633TW1 – белый**

**Serie | 8**  
**Духовой шкаф**  
**HBG 655BS1 – нержавеющая сталь**  
**HBG 655BB1 – черный**



- ▶ 10 режимов нагрева: 4D-горячий воздух, горячий воздух ECO, верхний/нижний жар, верхний/нижний жар ECO, гриль с конвекцией, Vario-гриль большой площади, Vario-гриль малой площади, режим для пиццы, нижний жар, размораживание
- ▶ Автоматический быстрый разогрев
- ▶ Поворотный переключатель ControlRing
- ▶ Цветной текстовый TFT-дисплей 2,5", сенсорные клавиши
- ▶ Многофункциональные часы
- ▶ Электронная регулировка температуры в диапазоне 30–300 °C
- ▶ Предложение по установке температуры
- ▶ Индикация фактической температуры в духовке
- ▶ Самоочистка EcoClean (задняя стенка духовки)
- ▶ Духовка объемом 71 л с эмалью цвета «Антрацит»
- ▶ Телескопические направляющие на 3 уровнях, полное выдвижение, Stop-функция
- ▶ Дверца духовки с амортизатором открытия-закрытия
- ▶ Галогенное освещение
- ▶ 3-слойное остекление дверцы
- ▶ Температура наружного стекла до 40 °C
- ▶ Гладкая внутренняя поверхность дверцы
- ▶ Функция «Блокировка от детей» с возможностью настройки
- ▶ Автоматическое защитное отключение
- ▶ Индикация остаточного тепла
- ▶ Класс энергопотребления\* A, A-20%
- ▶ Сделано в Германии

**Принадлежности:**

- ▶ 1 универсальный противень
- ▶ 1 решетка

**Дополнительные принадлежности:**

- ▶ HEZ 633070 – Профессиональный эмалированный противень
- ▶ HEZ 633001 – Крышка для профессионального противня
- ▶ HEZ 636000 – Стекланный противень
- ▶ HEZ 6BCA0 – Книга рецептов

**Мощность подключения:** 3650 Вт

Кабель длиной 120 см с вилкой

**Размеры прибора (ВхШхГ):** 595 x 595 x 548 мм

**Размеры ниши для встраивания (ВхШхГ):**

585–595 x 560–568 x 550 мм\*\*



- ▶ 10 режимов нагрева: 4D-горячий воздух, горячий воздух ECO, верхний/нижний жар, верхний/нижний жар ECO, гриль с конвекцией, Vario-гриль большой площади, Vario-гриль малой площади, режим для пиццы, нижний жар, размораживание
- ▶ Автоматический быстрый разогрев
- ▶ Полностью стеклянный фронт
- ▶ Поворотный переключатель ControlRing
- ▶ Цветной текстовый TFT-дисплей 2,5", сенсорные клавиши
- ▶ Многофункциональные часы
- ▶ Электронная регулировка температуры в диапазоне 30–300 °C
- ▶ Предложение по установке температуры
- ▶ Индикация фактической температуры в духовке
- ▶ Самоочистка EcoClean (задняя стенка духовки)
- ▶ Духовка объемом 71 л с эмалью цвета «Антрацит»
- ▶ Телескопические направляющие на 3 уровнях, полное выдвижение, Stop-функция
- ▶ Дверца духовки с амортизатором открытия-закрытия
- ▶ Галогенное освещение
- ▶ 3-слойное остекление дверцы
- ▶ Температура наружного стекла до 40 °C
- ▶ Гладкая внутренняя поверхность дверцы
- ▶ Функция «Блокировка от детей» с возможностью настройки
- ▶ Автоматическое защитное отключение
- ▶ Индикация остаточного тепла
- ▶ Класс энергопотребления\* A, A-20%
- ▶ Сделано в Германии

**Принадлежности:**

- ▶ 1 универсальный противень
- ▶ 1 решетка

**Дополнительные принадлежности:**

- ▶ HEZ 633070 – Профессиональный эмалированный противень
- ▶ HEZ 633001 – Крышка для профессионального противня
- ▶ HEZ 636000 – Стекланный противень
- ▶ HEZ 6BCA0 – Книга рецептов

**Мощность подключения:** 3650 Вт

Кабель длиной 120 см с вилкой

**Размеры прибора (ВхШхГ):** 595 x 595 x 548 мм

**Размеры ниши для встраивания (ВхШхГ):**

585–595 x 560–568 x 550 мм\*\*



- ▶ 13 режимов нагрева: 4D-горячий воздух, горячий воздух ECO, верхний/нижний жар, верхний/нижний жар ECO, гриль с конвекцией, Vario-гриль большой площади, Vario-гриль малой площади, режим для пиццы, нижний жар, бережное тушение, подогрев посуды, поддержание температуры, размораживание
- ▶ Автоматический быстрый разогрев
- ▶ Полностью стеклянный фронт (для HBG655BB1)
- ▶ Поворотный переключатель ControlRing
- ▶ Цветной текстовый TFT-дисплей 2,5", сенсорные клавиши
- ▶ AutoPilot: 10 автоматических программ
- ▶ Многофункциональные часы
- ▶ Электронная регулировка температуры в диапазоне 30–300 °C
- ▶ Предложение по установке температуры
- ▶ Индикация фактической температуры в духовке
- ▶ Самоочистка EcoClean (задняя и боковые стенки, потолок)
- ▶ Духовка объемом 71 л с эмалью цвета «Антрацит»
- ▶ Дверца духовки с амортизатором открытия-закрытия
- ▶ Галогенное освещение
- ▶ 3-слойное остекление дверцы
- ▶ Температура наружного стекла до 40 °C
- ▶ Гладкая внутренняя поверхность дверцы
- ▶ Функция «Блокировка от детей» с возможностью настройки
- ▶ Автоматическое защитное отключение
- ▶ Индикация остаточного тепла
- ▶ Класс энергопотребления\* A+, A-30%
- ▶ Сделано в Германии

**Принадлежности:**

- ▶ 1 эмалированный противень
- ▶ 1 универсальный противень
- ▶ 1 решетка

**Дополнительные принадлежности:**

- ▶ HEZ 638300 – Телескопические направляющие на 3 уровнях, полное выдвижение
- ▶ HEZ 638200 – Телескопические направляющие на 2 уровнях, полное выдвижение
- ▶ HEZ 633070 – Профессиональный эмалированный противень
- ▶ HEZ 633001 – Крышка для профессионального противня
- ▶ HEZ 636000 – Стекланный противень
- ▶ HEZ 6BCA0 – Книга рецептов

**Мощность подключения:** 3650 Вт

Кабель длиной 120 см с вилкой

**Размеры прибора (ВхШхГ):** 595 x 595 x 548 мм

**Размеры ниши для встраивания (ВхШхГ):**

585–595 x 560–568 x 550 мм\*\*



**Serie | 8**  
**Духовой шкаф**  
**HBG 633NS1 – нержавеющая сталь**



- ▶ 10 режимов нагрева: 4D-горячий воздух, горячий воздух ECO, верхний/нижний жар, верхний/нижний жар ECO, гриль с конвекцией, Vario-гриль большой площади, Vario-гриль малой площади, режим для пиццы, нижний жар, размораживание
- ▶ Автоматический быстрый разогрев
- ▶ Поворотный переключатель ControlRing
- ▶ Цветной текстовый TFT-дисплей 2,5", сенсорные клавиши
- ▶ Многофункциональные часы
- ▶ Электронная регулировка температуры в диапазоне 30–300 °C
- ▶ Предложение по установке температуры
- ▶ Индикация фактической температуры в духовке
- ▶ Самоочистка EcoClean (задняя стенка духовки)
- ▶ Духовка объемом 71 л с эмалью цвета «Антрацит»
- ▶ Телескопические направляющие на 1 уровне, полное выдвижение, Stop-функция
- ▶ Дверца духовки с амортизатором открытия-закрытия
- ▶ Галогенное освещение
- ▶ 3-слойное остекление дверцы
- ▶ Температура наружного стекла до 40 °C
- ▶ Гладкая внутренняя поверхность дверцы
- ▶ Функция «Блокировка от детей» с возможностью настройки
- ▶ Автоматическое защитное отключение
- ▶ Индикация остаточного тепла
- ▶ Класс энергопотребления\* A+, A-30%
- ▶ Сделано в Германии

**Принадлежности:**

- ▶ 1 универсальный противень
- ▶ 1 решетка

**Дополнительные принадлежности:**

- ▶ HEZ 633070 – Профессиональный эмалированный противень
- ▶ HEZ 633001 – Крышка для профессионального противня
- ▶ HEZ 636000 – Стекланный противень
- ▶ HEZ 6BCA0 – Книга рецептов

**Мощность подключения:** 3650 Вт

Кабель длиной 120 см с вилкой

**Размеры прибора (ВхШхГ):** 595 x 595 x 548 мм

**Размеры ниши для встраивания (ВхШхГ):**

585–595 x 560–568 x 550 мм\*\*

**Serie | 8**  
**Духовой шкаф**  
**HBG 633NB1 – черный**  
**HBG 633NW1 – белый**



- ▶ 10 режимов нагрева: 4D-горячий воздух, горячий воздух ECO, верхний/нижний жар, верхний/нижний жар ECO, гриль с конвекцией, Vario-гриль большой площади, Vario-гриль малой площади, режим для пиццы, нижний жар, размораживание
- ▶ Автоматический быстрый разогрев
- ▶ Полностью стеклянный фронт
- ▶ Поворотный переключатель ControlRing
- ▶ Цветной текстовый TFT-дисплей 2,5", сенсорные клавиши
- ▶ Многофункциональные часы
- ▶ Электронная регулировка температуры в диапазоне 30–300 °C
- ▶ Предложение по установке температуры
- ▶ Индикация фактической температуры в духовке
- ▶ Самоочистка EcoClean (задняя стенка духовки)
- ▶ Духовка объемом 71 л с эмалью цвета «Антрацит»
- ▶ Телескопические направляющие на 1 уровне, полное выдвижение, Stop-функция
- ▶ Дверца духовки с амортизатором открытия-закрытия
- ▶ Галогенное освещение
- ▶ 3-слойное остекление дверцы
- ▶ Температура наружного стекла до 40 °C
- ▶ Гладкая внутренняя поверхность дверцы
- ▶ Функция «Блокировка от детей» с возможностью настройки
- ▶ Автоматическое защитное отключение
- ▶ Индикация остаточного тепла
- ▶ Класс энергопотребления\* A+, A-30%
- ▶ Сделано в Германии

**Принадлежности:**

- ▶ 1 универсальный противень
- ▶ 1 решетка

**Дополнительные принадлежности:**

- ▶ HEZ 633070 – Профессиональный эмалированный противень
- ▶ HEZ 633001 – Крышка для профессионального противня
- ▶ HEZ 636000 – Стекланный противень
- ▶ HEZ 6BCA0 – Книга рецептов

**Мощность подключения:** 3650 Вт

Кабель длиной 120 см с вилкой

**Размеры прибора (ВхШхГ):** 595 x 595 x 548 мм

**Размеры ниши для встраивания (ВхШхГ):**

585–595 x 560–568 x 550 мм\*\*

**Serie | 8**  
**Духовой шкаф**  
**HBG 634BS1 – нержавеющая сталь**



- ▶ 13 режимов нагрева: 4D-горячий воздух, горячий воздух ECO, верхний/нижний жар, верхний/нижний жар ECO, гриль с конвекцией, Vario-гриль большой площади, Vario-гриль малой площади, режим для пиццы, нижний жар, бережное тушение, подогрев посуды, поддержание температуры, размораживание
- ▶ Автоматический быстрый разогрев
- ▶ Поворотный переключатель ControlRing
- ▶ Цветной текстовый TFT-дисплей 2,5", сенсорные клавиши
- ▶ Многофункциональные часы
- ▶ Электронная регулировка температуры в диапазоне 30–300 °C
- ▶ Предложение по установке температуры
- ▶ Индикация фактической температуры в духовке
- ▶ Самоочистка EcoClean (задняя стенка духовки)
- ▶ Духовка объемом 71 л с эмалью цвета «Антрацит»
- ▶ Дверца духовки с амортизатором открытия-закрытия
- ▶ Галогенное освещение
- ▶ 3-слойное остекление дверцы
- ▶ Температура наружного стекла до 40 °C
- ▶ Гладкая внутренняя поверхность дверцы
- ▶ Функция «Блокировка от детей» с возможностью настройки
- ▶ Автоматическое защитное отключение
- ▶ Индикация остаточного тепла
- ▶ Класс энергопотребления\* A+, A-30%
- ▶ Сделано в Германии

**Принадлежности:**

- ▶ 1 эмалированный противень
- ▶ 1 универсальный противень
- ▶ 1 решетка

**Дополнительные принадлежности:**

- ▶ HEZ 638300 – Телескопические направляющие на 3 уровнях, полное выдвижение
- ▶ HEZ 638200 – Телескопические направляющие на 2 уровнях, полное выдвижение
- ▶ HEZ 633070 – Профессиональный эмалированный противень
- ▶ HEZ 633001 – Крышка для профессионального противня
- ▶ HEZ 636000 – Стекланный противень
- ▶ HEZ 6BCA0 – Книга рецептов

**Мощность подключения:** 3650 Вт

Кабель длиной 120 см с вилкой

**Размеры прибора (ВхШхГ):** 595 x 595 x 548 мм

**Размеры ниши для встраивания (ВхШхГ):**

585–595 x 560–568 x 550 мм\*\*

\* - в соответствии с нормами EU Nr. 65/2014

\*\* – Необходимо руководствоваться схемами встраивания и инструкцией по монтажу





**Serie | 8**  
**Духовой шкаф**  
**HBG 634BB1 – черный**

**Serie | 8**  
**Духовой шкаф**  
**HBG 634BW1 – белый**

**Serie | 8**  
**Духовой шкаф**  
**HBG 633BS1 – нержавеющая сталь**  
**HBG 633BB1 – черный**



- ▶ 13 режимов нагрева: 4D-горячий воздух, горячий воздух ECO, верхний/нижний жар, верхний/нижний жар ECO, гриль с конвекцией, Vario-гриль большой площади, Vario-гриль малой площади, режим для пиццы, нижний жар, бережное тушение, подогрев посуды, поддержание температуры, размораживание
- ▶ Автоматический быстрый разогрев
- ▶ Полностью стеклянный фронт
- ▶ Поворотный переключатель ControlRing
- ▶ Цветной текстовый TFT-дисплей 2,5", сенсорные клавиши
- ▶ Многофункциональные часы
- ▶ Электронная регулировка температуры в диапазоне 30–300 °C
- ▶ Предложение по установке температуры
- ▶ Индикация фактической температуры в духовке
- ▶ Самоочистка EcoClean (задняя стенка духовки)
- ▶ Духовка объемом 71 л с эмалью цвета «Антрацит»
- ▶ Дверца духовки с амортизатором открытия-закрытия
- ▶ Галогенное освещение
- ▶ 3-слойное остекление дверцы
- ▶ Температура наружного стекла до 40 °C
- ▶ Гладкая внутренняя поверхность дверцы
- ▶ Функция «Блокировка от детей» с возможностью настройки
- ▶ Автоматическое защитное отключение
- ▶ Индикация остаточного тепла
- ▶ Класс энергопотребления\* A+, A-30%
- ▶ Сделано в Германии

**Принадлежности:**

- ▶ 1 эмалированный противень
- ▶ 1 универсальный противень
- ▶ 1 решетка

**Дополнительные принадлежности:**

- ▶ HEZ 638300 – Телескопические направляющие на 3 уровнях, полное выдвижение
- ▶ HEZ 638200 – Телескопические направляющие на 2 уровнях, полное выдвижение
- ▶ HEZ 633070 – Профессиональный эмалированный противень
- ▶ HEZ 633001 – Крышка для профессионального противня
- ▶ HEZ 636000 – Стеклянный противень
- ▶ HEZ 6BCA0 – Книга рецептов

**Мощность подключения:** 3650 Вт  
Кабель длиной 120 см с вилкой

**Размеры прибора (ВхШхГ):** 595 x 595 x 548 мм

**Размеры ниши для встраивания (ВхШхГ):** 585–595 x 560–568 x 550 мм\*\*



- ▶ 13 режимов нагрева: 4D-горячий воздух, горячий воздух ECO, верхний/нижний жар, верхний/нижний жар ECO, гриль с конвекцией, Vario-гриль большой площади, Vario-гриль малой площади, режим для пиццы, нижний жар, бережное тушение, подогрев посуды, поддержание температуры, размораживание
- ▶ Автоматический быстрый разогрев
- ▶ Полностью стеклянный фронт
- ▶ Поворотный переключатель ControlRing
- ▶ Цветной текстовый TFT-дисплей 2,5", сенсорные клавиши
- ▶ Многофункциональные часы
- ▶ Электронная регулировка температуры в диапазоне 30–300 °C
- ▶ Предложение по установке температуры
- ▶ Индикация фактической температуры в духовке
- ▶ Самоочистка EcoClean (задняя стенка духовки)
- ▶ Духовка объемом 71 л с эмалью цвета «Антрацит»
- ▶ Дверца духовки с амортизатором открытия-закрытия
- ▶ Галогенное освещение
- ▶ 3-слойное остекление дверцы
- ▶ Температура наружного стекла до 40 °C
- ▶ Гладкая внутренняя поверхность дверцы
- ▶ Функция «Блокировка от детей» с возможностью настройки
- ▶ Автоматическое защитное отключение
- ▶ Индикация остаточного тепла
- ▶ Класс энергопотребления\* A+, A-30%
- ▶ Сделано в Германии

**Принадлежности:**

- ▶ 1 эмалированный противень
- ▶ 1 универсальный противень
- ▶ 1 решетка

**Дополнительные принадлежности:**

- ▶ HEZ 638300 – Телескопические направляющие на 3 уровнях, полное выдвижение
- ▶ HEZ 638200 – Телескопические направляющие на 2 уровнях, полное выдвижение
- ▶ HEZ 633070 – Профессиональный эмалированный противень
- ▶ HEZ 633001 – Крышка для профессионального противня
- ▶ HEZ 636000 – Стеклянный противень
- ▶ HEZ 6BCA0 – Книга рецептов

**Мощность подключения:** 3650 Вт  
Кабель длиной 120 см с вилкой

**Размеры прибора (ВхШхГ):** 595 x 595 x 548 мм

**Размеры ниши для встраивания (ВхШхГ):** 585–595 x 560–568 x 550 мм\*\*



- ▶ 10 режимов нагрева: 4D-горячий воздух, горячий воздух ECO, верхний/нижний жар, верхний/нижний жар ECO, гриль с конвекцией, Vario-гриль большой площади, Vario-гриль малой площади, режим для пиццы, нижний жар, размораживание
- ▶ Автоматический быстрый разогрев
- ▶ Поворотный переключатель ControlRing
- ▶ Цветной текстовый TFT-дисплей 2,5", сенсорные клавиши
- ▶ Многофункциональные часы
- ▶ Электронная регулировка температуры в диапазоне 30–300 °C
- ▶ Предложение по установке температуры
- ▶ Индикация фактической температуры в духовке
- ▶ Самоочистка EcoClean (задняя стенка духовки)
- ▶ Духовка объемом 71 л с эмалью цвета «Антрацит»
- ▶ Дверца духовки с амортизатором открытия-закрытия
- ▶ Галогенное освещение
- ▶ 3-слойное остекление дверцы
- ▶ Температура наружного стекла до 40 °C
- ▶ Гладкая внутренняя поверхность дверцы
- ▶ Функция «Блокировка от детей» с возможностью настройки
- ▶ Автоматическое защитное отключение
- ▶ Индикация остаточного тепла
- ▶ Класс энергопотребления\* A+, A-30%
- ▶ Сделано в Германии

**Принадлежности:**

- ▶ 1 универсальный противень
- ▶ 1 решетка

**Дополнительные принадлежности:**

- ▶ HEZ 638300 – Телескопические направляющие на 3 уровнях, полное выдвижение
- ▶ HEZ 638200 – Телескопические направляющие на 2 уровнях, полное выдвижение
- ▶ HEZ 633070 – Профессиональный эмалированный противень
- ▶ HEZ 633001 – Крышка для профессионального противня
- ▶ HEZ 636000 – Стеклянный противень
- ▶ HEZ 6BCA0 – Книга рецептов

**Мощность подключения:** 3650 Вт  
Кабель длиной 120 см с вилкой

**Размеры прибора (ВхШхГ):** 595 x 595 x 548 мм

**Размеры ниши для встраивания (ВхШхГ):** 585–595 x 560–568 x 550 мм\*\*



Серие | 6

Духовой шкаф

NVA 63V258F – нержавеющая сталь

NVA 63V228F – белый

NVA 63V268F – черный

Серие | 6

Духовой шкаф

NVA 63V251 – нержавеющая сталь

Серие | 6

Духовой шкаф

HVG 33V530 – кварц



- ▶ 6 режимов нагрева: 3D-горячий воздух, горячий воздух ECO, верхний/нижний жар, гриль с конвекцией, Vario-гриль большой площади, нижний жар
- ▶ Автоматический быстрый разогрев
- ▶ Утапливаемые переключатели
- ▶ Многофункциональные часы
- ▶ Регулировка температуры в диапазоне 50–270 °C
- ▶ Пиролитическая самоочистка
- ▶ Духовка объемом 60 л с эмалью GranitEmail
- ▶ Освещение духовки 1 x 25 Вт
- ▶ 4-слойное остекление дверцы
- ▶ Полностью стеклянная внутренняя поверхность дверцы духовки
- ▶ Блокировка от детей
- ▶ Автоматическое защитное отключение
- ▶ Класс энергопотребления\* A, A-10%
- ▶ Сделано в Испании

Принадлежности:

- ▶ 1 универсальный противень, пригодный для пиролиза
- ▶ 1 комбинированная решетка

Дополнительные принадлежности:

- ▶ HEZ317000 – Форма для пиццы
- ▶ HEZ362000 – Универсальный противень
- ▶ HEZ364000 – Комбинированная решетка

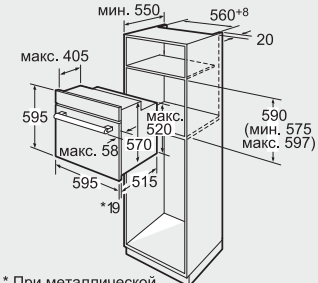
Мощность подключения: 3650 Вт

Кабель длиной 95 см с вилкой

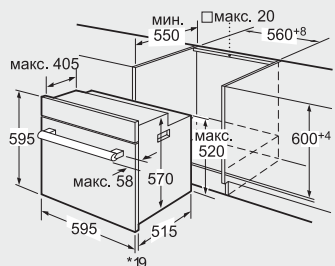
Размеры прибора (ВxШxГ): 595 x 595 x 515 мм

Размеры ниши для встраивания(ВxШxГ):

575–597 x 560–568 x 550 мм\*\*



\* При металлической фронтальной панели 20 мм  
Размеры в мм



\* При металлической фронтальной панели 20 мм  
Размеры в мм



- ▶ 6 режимов нагрева: верхний/нижний жар, нижний жар, 3D-горячий воздух плюс, 3D-горячий воздух ECO, гриль с конвекцией, Vario-гриль большой площади
- ▶ Пиролитическая самоочистка духовки
- ▶ XXL-духовка объемом 65 л с эмалью GranitEmail
- ▶ Автоматический быстрый разогрев
- ▶ Блокировка от детей
- ▶ 4-слойное остекление, температура фронта 30 °C\*
- ▶ Утапливаемые переключатели
- ▶ Многофункциональные часы
- ▶ Освещение духовки 1 x 40 Вт
- ▶ Полностью стеклянная внутренняя поверхность дверцы духовки
- ▶ Класс энергопотребления\* A-30%
- ▶ Сделано в Германии

Принадлежности:

- ▶ 1 универсальный противень
- ▶ 1 решетка

Дополнительные принадлежности:

- ▶ HEZ 333003 – Глубокий противень Comfort
- ▶ HEZ 333001 – Крышка для глубокого противня Comfort
- ▶ HEZ 338250 – Двухуровневые телескопические ползья
- ▶ HEZ 338352 – Трехуровневые телескопические направляющие
- ▶ HEZ 338357 – Трехуровневые телескопические направляющие с полным выдвижением

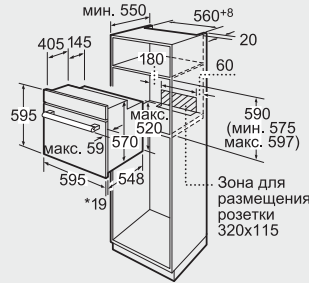
Мощность подключения: 3650 Вт

Кабель длиной 120 см с вилкой

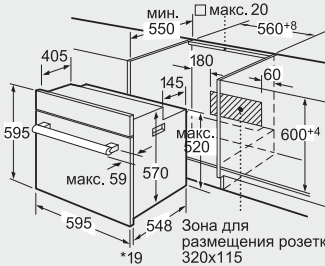
Размеры прибора (ВxШxГ): 595 x 595 x 548 мм

Размеры ниши для встраивания(ВxШxГ):

575–597 x 560–568 x 550 мм\*\*



\* При металлической фронтальной панели 20 мм  
Размеры в мм



\* При металлической фронтальной панели 20 мм  
Размеры в мм



- ▶ 8 режимов нагрева: верхний/нижний жар, нижний жар, 3D-горячий воздух плюс, гриль с конвекцией, Vario-гриль большой площади, Vario-гриль малой площади, размораживание, режим для пиццы
- ▶ Полностью стеклянный фронт
- ▶ Самоочистка EcoClean (задняя стенка)
- ▶ XXL-духовка объемом 67 л с эмалью GranitEmail
- ▶ Дверца духовки с амортизатором SoftClose
- ▶ Автоматический быстрый разогрев
- ▶ Полностью стеклянный фронт
- ▶ Блокировка от детей
- ▶ 3-слойное остекление, температура фронта до 40 °C\*
- ▶ Утапливаемые переключатели
- ▶ Многофункциональные часы
- ▶ Освещение духовки 1 x 40 Вт
- ▶ Полностью стеклянная внутренняя поверхность дверцы духовки
- ▶ Класс энергопотребления\* A-20%
- ▶ Сделано в Германии

Принадлежности:

- ▶ 1 эмалированный противень
- ▶ 1 универсальный противень
- ▶ 1 решетка

Дополнительные принадлежности:

- ▶ HEZ 333003 – Глубокий противень Comfort
- ▶ HEZ 333001 – Крышка для глубокого противня Comfort
- ▶ HEZ 338250 – Двухуровневые телескопические ползья
- ▶ HEZ 338352 – Трехуровневые телескопические направляющие
- ▶ HEZ 338357 – Трехуровневые телескопические направляющие с полным выдвижением

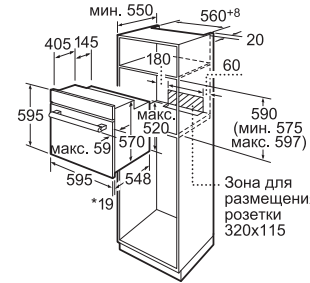
Мощность подключения: 3500 Вт

Кабель длиной 120 см с вилкой

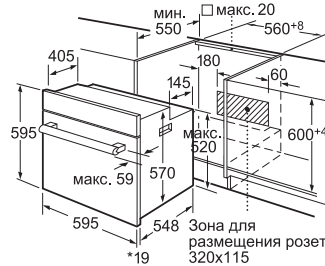
Размеры прибора (ВxШxГ): 595 x 595 x 548 мм

Размеры ниши для встраивания(ВxШxГ):

575–597 x 560–568 x 550 мм\*\*



\* При металлической фронтальной панели 20 мм  
Размеры в мм



\* При металлической фронтальной панели 20 мм  
Размеры в мм

\* - в соответствии с нормами EU Nr. 65/2014

\*\* - Необходимо руководствоваться схемами встраивания и инструкцией по монтажу



**Serie | 6**  
**Духовой шкаф**  
**NVA 24U250 – нержавеющая сталь**

**Serie | 6**  
**Духовой шкаф**  
**NBB 43C350 – нержавеющая сталь**

**Serie | 6**  
**Духовой шкаф**  
**NBB 23C350R – нержавеющая сталь**  
**NBB 23C360R – черный**



- ▶ 5 режимов нагрева: верхний/нижний жар, нижний жар, 3D-горячий воздух плюс, гриль с конвекцией, Varig-гриль большой площади
- ▶ AutoPilot: 10 автоматических программ
- ▶ XXL-духовка объемом 67 л с эмалью GranitEmail
- ▶ Телескопические направляющие с полным выдвижением (на 3 уровнях)
- ▶ Автоматический быстрый разогрев
- ▶ Блокировка от детей
- ▶ 3-слойное остекление, температура наружного стекла до 40 °С\*
- ▶ Утапливаемые переключатели
- ▶ Многофункциональные часы
- ▶ Освещение духовки 1 x 40 Вт
- ▶ Полностью стеклянная внутренняя поверхность дверцы духовки
- ▶ Класс энергопотребления\* A-20%
- ▶ Сделано в Германии

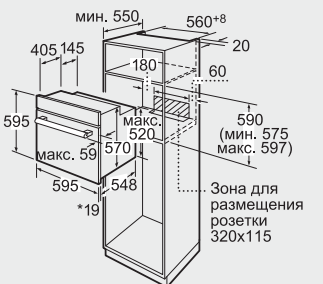
**Принадлежности:**

- ▶ 1 универсальный противень
- ▶ 1 решетка

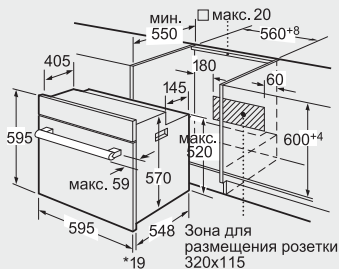
**Дополнительные принадлежности:**

- ▶ HEZ 333003 – Глубокий противень Comfort
- ▶ HEZ 333001 – Крышка для глубокого противня Comfort

**Мощность подключения:** 3500 Вт  
Кабель длиной 120 см с вилкой  
**Размеры прибора (ВхШхГ):** 595 x 595 x 548 мм  
**Размеры ниши для встраивания(ВхШхГ):** 575–597 x 560–568 x 550 мм\*\*



\*При металлической фронтальной панели 20 мм  
Размеры в мм



\*При металлической фронтальной панели 20 мм  
Размеры в мм

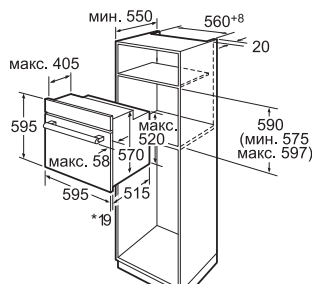


- ▶ 7 режимов нагрева: верхний/нижний жар, нижний жар, конвекция, гриль с конвекцией, Varig-гриль большой площади, Varig-гриль малой площади, размораживание
- ▶ Самоочистка EcoClean (задняя, верхняя и боковые стенки)
- ▶ XXL-духовка объемом 62 л с эмалью GranitEmail
- ▶ Выдвижная тележка духовки
- ▶ Автоматический быстрый разогрев
- ▶ Блокировка от детей
- ▶ 3-слойное остекление, температура наружного стекла до 40 °С\*
- ▶ Утапливаемые переключатели
- ▶ Многофункциональные часы
- ▶ Освещение духовки 1 x 25 Вт
- ▶ Полностью стеклянная внутренняя поверхность дверцы духовки
- ▶ Класс энергопотребления\* A
- ▶ Сделано в Испании

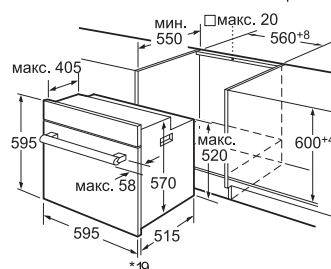
**Принадлежности:**

- ▶ 1 эмалированный противень
- ▶ 1 алюминиевый противень
- ▶ 1 решетка

**Мощность подключения:** 3580 Вт  
Кабель длиной 95 см с вилкой  
**Размеры прибора (ВхШхГ):** 595 x 595 x 515 мм  
**Размеры ниши для встраивания(ВхШхГ):** 575–597 x 560–568 x 550 мм\*\*



\* При металлической фронтальной панели 20 мм  
Размеры в мм



\* При металлической фронтальной панели 20 мм  
Размеры в мм

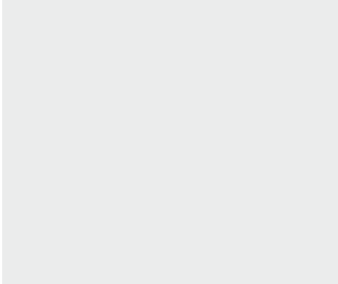


- ▶ 5 режимов нагрева: верхний/нижний жар, нижний жар, 3D-горячий воздух плюс, гриль с конвекцией, Varig-гриль большой площади
- ▶ Самоочистка EcoClean (задняя стенка)
- ▶ XXL-духовка объемом 67л с эмалью GranitEmail
- ▶ 5 уровней для установки противней
- ▶ Выдвижная тележка духовки
- ▶ Автоматический быстрый разогрев
- ▶ Блокировка от детей
- ▶ 3-слойное остекление
- ▶ Температура нагрева наружного стекла до 50 °С
- ▶ Утапливаемые переключатели
- ▶ Многофункциональные часы
- ▶ Освещение духовки 1 x 40 Вт
- ▶ Полностью стеклянная внутренняя поверхность дверцы духовки
- ▶ Класс энергопотребления\* A-20%
- ▶ Сделано в Германии

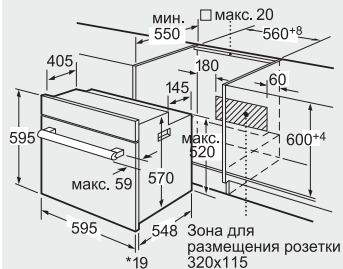
**Принадлежности:**

- ▶ 1 эмалированный противень с выдвижением в сторону
- ▶ 1 универсальный противень
- ▶ 1 решетка

**Мощность подключения:** 3500 Вт  
Кабель длиной 120 см с вилкой  
**Размеры прибора (ВхШхГ):** 595 x 595 x 548 мм  
**Размеры ниши для встраивания (ВхШхГ):** 575–597 x 560–568 x 550 мм\*\*



\*При металлической фронтальной панели 20 мм  
Размеры в мм



\*При металлической фронтальной панели 20 мм  
Размеры в мм



**Serie | 6**  
**Духовой шкаф**  
**NBB 23C151R – нержавеющая сталь**



- ▶ 8 режимов нагрева: 3D-горячий воздух, верхний/нижний жар, нижний жар ECO, гриль с конвекцией, Vario-гриль большой площади, Vario-гриль малой площади, режим для пиццы, размораживание
- ▶ Автоматический быстрый разогрев
- ▶ Утапливаемые переключатели
- ▶ Многофункциональные часы
- ▶ Регулировка температуры в диапазоне 50–270 °C
- ▶ Самоочистка EcoClean (задняя стенка духовки)
- ▶ Духовка объемом 62л с эмалью GranitEmail
- ▶ Выдвижная тележка духовки
- ▶ Освещение духовки 1 x 25 Вт
- ▶ 3-слойное остекление дверцы
- ▶ Температура наружного стекла до 50 °C
- ▶ Блокировка от детей
- ▶ Класс энергопотребления\* A
- ▶ Сделано в Испании

**Принадлежности:**

- ▶ 1 универсальный противень
- ▶ 1 решетка

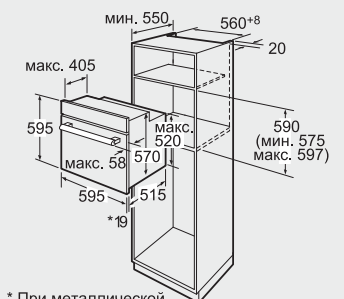
**Мощность подключения:** 3380 Вт

Кабель длиной 95 см с вилкой

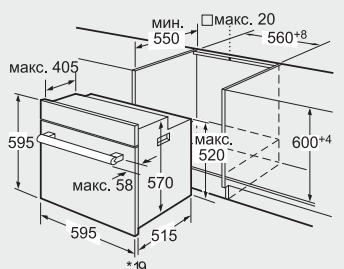
**Размеры прибора (ВхШхГ):** 595 x 595 x 515 мм

**Размеры ниши для встраивания (ВхШхГ):**

575–597 x 560–568 x 550 мм\*\*



\* При металлической фронтальной панели 20 мм  
Размеры в мм



\* При металлической фронтальной панели 20 мм  
Размеры в мм

**Serie | 6**  
**Духовой шкаф**  
**HBG 43T350R – нержавеющая сталь**  
**HBG 43T360R – черный**  
**HBG 43T320R – белый**



- ▶ 7 режимов нагрева: конвекция, верхний/нижний жар, гриль с конвекцией, Vario-гриль большой площади, Vario-гриль малой площади, нижний жар, размораживание
- ▶ Автоматический быстрый разогрев
- ▶ Полностью стеклянный фронт (для HBG43T360R, HBG43T320R)
- ▶ Утапливаемые переключатели
- ▶ Многофункциональные часы
- ▶ Регулировка температуры в диапазоне 50–270 °C
- ▶ Самоочистка EcoClean (задняя и боковые стенки)
- ▶ Духовка объемом 62 л с эмалью GranitEmail
- ▶ Телескопические направляющие на 3 уровнях, Stop-функция
- ▶ Дверца духовки с амортизатором SoftClose
- ▶ Освещение духовки 1 x 25 Вт
- ▶ 3-слойное остекление дверцы
- ▶ Температура наружного стекла до 40 °C
- ▶ Гладкая внутренняя поверхность дверцы
- ▶ Блокировка от детей
- ▶ Класс энергопотребления\* A
- ▶ Сделано в Испании

**Принадлежности:**

- ▶ 1 алюминиевый противень
- ▶ 1 универсальный противень
- ▶ 1 решетка

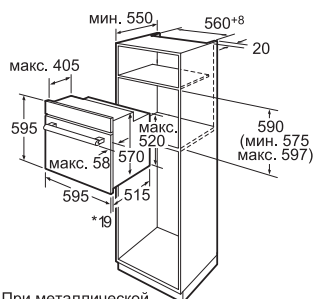
**Мощность подключения:** 3580 Вт

Кабель длиной 95 см с вилкой

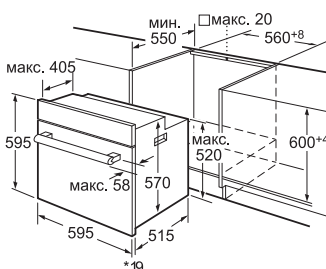
**Размеры прибора (ВхШхГ):** 595 x 595 x 515 мм

**Размеры ниши для встраивания (ВхШхГ):**

575–597 x 560–568 x 550 мм\*\*



\* При металлической фронтальной панели 20 мм  
Размеры в мм



\* При металлической фронтальной панели 20 мм  
Размеры в мм

**Serie | 6**  
**Духовой шкаф**  
**HBA 43T360 – черный**



- ▶ 7 режимов нагрева: верхний/нижний жар, нижний жар, конвекция, гриль с конвекцией, Vario-гриль большой площади, Vario-гриль малой площади, размораживание
- ▶ Автоматический быстрый разогрев
- ▶ Утапливаемые переключатели
- ▶ Многофункциональные часы
- ▶ Регулировка температуры в диапазоне 50–270 °C
- ▶ Самоочистка EcoClean (задняя и боковые стенки)
- ▶ Духовка объемом 62 л с эмалью GranitEmail
- ▶ Телескопические направляющие на 3 уровнях, стандартное выдвижение, Stop-функция
- ▶ Освещение духовки 1 x 25 Вт
- ▶ 3-слойное остекление дверцы
- ▶ Температура наружного стекла до 40 °C
- ▶ Полностью стеклянная внутренняя поверхность дверцы духовки
- ▶ Блокировка от детей
- ▶ Класс энергопотребления\* A
- ▶ Сделано в Испании

**Принадлежности:**

- ▶ 1 алюминиевый противень
- ▶ 1 эмалированный противень
- ▶ 1 комбинированная решетка

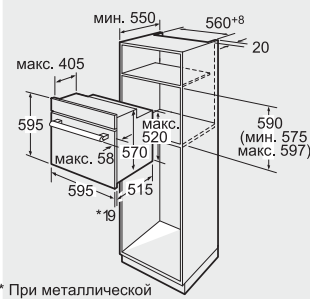
**Мощность подключения:** 3580 Вт

Кабель длиной 95 см с вилкой

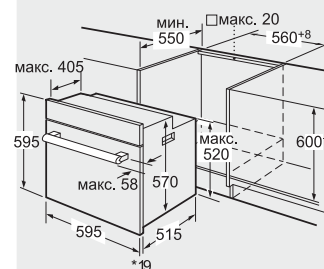
**Размеры прибора (ВхШхГ):** 595 x 595 x 515 мм

**Размеры ниши для встраивания (ВхШхГ):**

575–597 x 568 x 550 мм\*\*



\* При металлической фронтальной панели 20 мм  
Размеры в мм



\* При металлической фронтальной панели 20 мм  
Размеры в мм

\* - в соответствии с нормами EU Nr. 65/2014

\*\* – Необходимо руководствоваться схемами встраивания и инструкцией по монтажу



Серие | 6

Духовой шкаф

NHA 23S150R – нержавеющая сталь  
NHA 23S140R – коричневый



- ▶ 7 режимов нагрева: верхний/нижний жар, нижний жар, 3D-горячий воздух плюс, гриль с конвекцией, Vario-гриль большой площади, Vario-гриль малой площади, размораживание
- ▶ XXL-духовка объемом 67 л с эмалью GranitEmail
- ▶ 5 уровней для установки противней
- ▶ Телескопические направляющие на 2 уровнях
- ▶ Автоматический быстрый разогрев
- ▶ Блокировка от детей
- ▶ 3-слойное остекление
- ▶ Температура нагрева наружного стекла до 40 °C
- ▶ Утапливаемые переключатели
- ▶ Многофункциональные часы
- ▶ Освещение духовки 1 x 40 Вт
- ▶ Полностью стеклянная внутренняя поверхность дверцы духовки
- ▶ Класс энергопотребления\* A-20%
- ▶ Сделано в Германии

Принадлежности:

- ▶ 1 универсальный противень
- ▶ 1 решетка

Дополнительные принадлежности:

- ▶ HEZ 333003 – глубокий противень Comfort
- ▶ HEZ 333001 – крышка для глубокого противня Comfort

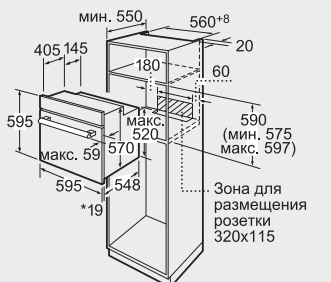
Мощность подключения: 3650 Вт

Кабель длиной 120 см с вилкой

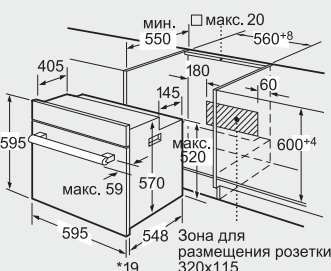
Размеры прибора (ВxШxГ): 595 x 595 x 548 мм

Размеры ниши для встраивания (ВxШxГ):

575–597 x 560 x 550 мм\*\*



\* При металлической фронтальной панели 20 мм  
Размеры в мм



\* При металлической фронтальной панели 20 мм  
Размеры в мм

Серие | 6

Духовой шкаф

NHA 42S350R – нержавеющая сталь



- ▶ 7 режимов нагрева: верхний/нижний жар, нижний жар, конвекция, гриль с конвекцией, Vario-гриль большой площади, Vario-гриль малой площади, размораживание
- ▶ Самоочистка EcoClean (задняя и боковые стенки)
- ▶ Духовка объемом 62 л с эмалью GranitEmail
- ▶ Телескопические направляющие на 2 уровнях, Stop-функция
- ▶ Автоматический быстрый разогрев
- ▶ Блокировка от детей
- ▶ 3-слойное остекление, температура наружного стекла до 40 °C
- ▶ Утапливаемые переключатели
- ▶ Цифровой таймер
- ▶ Освещение духовки 1 x 25 Вт
- ▶ Полностью стеклянная внутренняя поверхность дверцы духовки
- ▶ Класс энергопотребления\* A
- ▶ Сделано в Испании

Принадлежности:

- ▶ 1 эмалированный противень
- ▶ 1 алюминиевый противень
- ▶ 1 универсальный противень
- ▶ 1 решетка

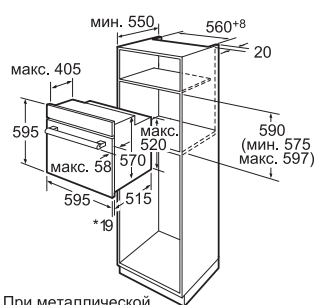
Мощность подключения: 3580 Вт

Кабель длиной 95 см с вилкой

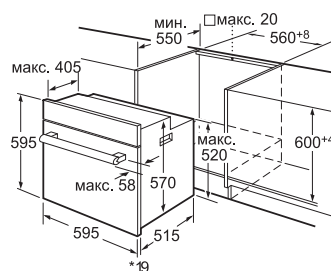
Размеры прибора (ВxШxГ): 595 x 595 x 515 мм

Размеры ниши для встраивания (ВxШxГ):

575–597 x 560–568 x 550 мм\*\*



\* При металлической фронтальной панели 20 мм  
Размеры в мм



\* При металлической фронтальной панели 20 мм  
Размеры в мм

Серие | 6

Духовой шкаф

HBG 23B350R – нержавеющая сталь  
HBG 23B360R – черный



- ▶ 7 режимов нагрева: конвекция, верхний/нижний жар, гриль с конвекцией, Vario-гриль большой площади, Vario-гриль малой площади, нижний жар, размораживание
- ▶ Автоматический быстрый разогрев
- ▶ Полностью стеклянный фронт (для HBG23B360R)
- ▶ Утапливаемые переключатели
- ▶ Многофункциональные часы
- ▶ Регулировка температуры в диапазоне 50–270 °C
- ▶ Самоочистка EcoClean (задняя стенка духовки)
- ▶ Духовка объемом 62 л с эмалью GranitEmail
- ▶ Дверца духовки с амортизатором SoftClose
- ▶ Освещение духовки 1 x 25 Вт
- ▶ 3-слойное остекление дверцы
- ▶ Температура наружного стекла до 40 °C
- ▶ Гладкая внутренняя поверхность дверцы
- ▶ Функция «Блокировка от детей»
- ▶ Класс энергопотребления\* A
- ▶ Сделано в Испании

Принадлежности:

- ▶ 1 алюминиевый противень
- ▶ 1 универсальный противень
- ▶ 1 решетка

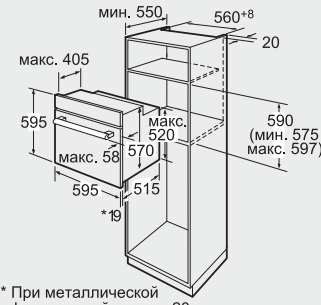
Мощность подключения: 3580 Вт

Кабель длиной 95 см с вилкой

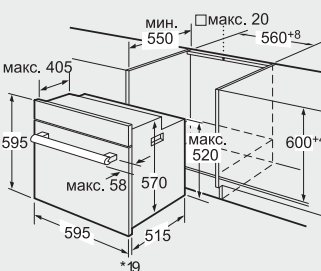
Размеры прибора (ВxШxГ): 595 x 595 x 515 мм

Размеры ниши для встраивания (ВxШxГ):

575–597 x 560–568 x 550 мм\*\*



\* При металлической фронтальной панели 20 мм  
Размеры в мм



\* При металлической фронтальной панели 20 мм  
Размеры в мм

\* - в соответствии с нормами EU Nr. 65/2014

\*\* – Необходимо руководствоваться схемами встраивания и инструкцией по монтажу



**Новинка**



**Serie | 6**  
**Духовой шкаф**  
**HBG 23B150R – нержавеющая сталь**

**Serie | 6**  
**Духовой шкаф**  
**HBA22R251E – нержавеющая сталь**

**Serie | 6**  
**Духовой шкаф**  
**HBA 23B252E – нержавеющая сталь**  
**HBA 23B262E – черный**  
**HBA 23B222E – белый**

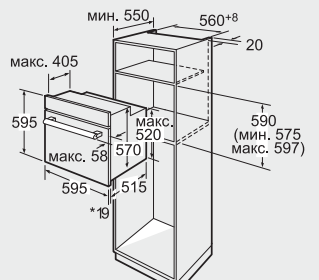


- ▶ 7 режимов нагрева: верхний/нижний жар, нижний жар, конвекция, гриль с конвекцией, Varigo-гриль большой площади, Varigo-гриль малой площади, размораживание
- ▶ Автоматический быстрый разогрев
- ▶ Полностью стеклянный фронт
- ▶ Утапливаемые переключатели
- ▶ Многофункциональные часы
- ▶ Регулировка температуры в диапазоне 50-270 °C
- ▶ Самоочистка EcoClean (задняя стенка духовки)
- ▶ Духовка объемом 62 л с эмалью GranitEmail
- ▶ Освещение 1 x 25 Вт
- ▶ 3-слойное остекление дверцы
- ▶ Температура наружного стекла до 40°C
- ▶ Полностью стеклянная внутренняя поверхность дверцы духовки
- ▶ Функция «Блокировка от детей»
- ▶ Класс энергоэффективности A
- ▶ Сделано в Испании

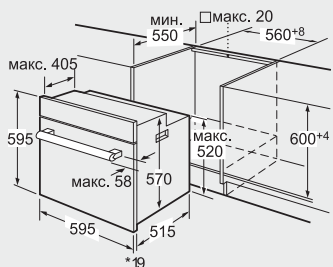
**Принадлежности:**

- ▶ 1 универсальный противень
- ▶ 1 решетка

**Мощность подключения:** 3580 Вт  
 Кабель длиной 95 см с вилкой  
**Размеры прибора (ВхШхГ):** 595 x 595 x 515 мм  
**Размеры ниши для встраивания (ВхШхГ):** 575-597 x 560-568 x 550 мм\*\*



\* При металлической фронтальной панели 20 мм  
 Размеры в мм



\* При металлической фронтальной панели 20 мм  
 Размеры в мм

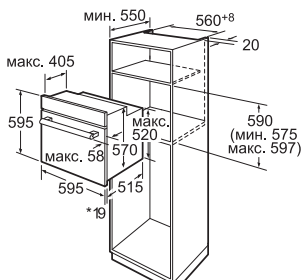


- ▶ 7 режимов нагрева: верхний/нижний жар, нижний жар, конвекция, гриль с конвекцией, Varigo-гриль большой площади, Varigo-гриль малой площади, размораживание
- ▶ Автоматический быстрый разогрев
- ▶ Поворотные переключатели
- ▶ Цифровой таймер
- ▶ Регулировка температуры в диапазоне 50-270 °C
- ▶ Духовка объемом 62 л с эмалью GranitEmail
- ▶ Телескопические направляющие на 1 уровне, стандартное выдвижение, Stop-функция
- ▶ Освещение духовки 1 x 25 Вт
- ▶ 3-слойное остекление дверцы
- ▶ Температура наружного стекла до 40 °C
- ▶ Полностью стеклянная внутренняя поверхность дверцы духовки
- ▶ Функция «Блокировка от детей»
- ▶ Класс энергопотребления\* A
- ▶ Сделано в Испании

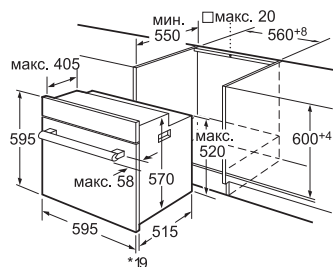
**Принадлежности:**

- ▶ 1 универсальный противень
- ▶ 1 решетка

**Мощность подключения:** 3580 Вт  
 Кабель длиной 95 см с вилкой  
**Размеры прибора (ВхШхГ):** 595 x 595 x 515 мм  
**Размеры ниши для встраивания (ВхШхГ):** 575-597 x 560-568 x 550 мм\*\*



\* При металлической фронтальной панели 20 мм  
 Размеры в мм



\* При металлической фронтальной панели 20 мм  
 Размеры в мм

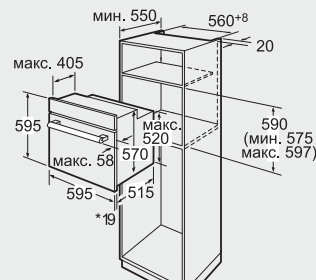


- ▶ 7 режимов нагрева: конвекция, верхний/нижний жар, гриль с конвекцией, Varigo-гриль большой площади, Varigo-гриль малой площади, нижний жар, размораживание
- ▶ Автоматический быстрый разогрев
- ▶ Полностью стеклянный фронт (для HBG23B360R)
- ▶ Утапливаемые переключатели
- ▶ Многофункциональные часы
- ▶ Регулировка температуры в диапазоне 50-270 °C
- ▶ Самоочистка EcoClean (задняя стенка духовки)
- ▶ Духовка объемом 62 л с эмалью GranitEmail
- ▶ Дверца духовки с амортизатором SoftClose
- ▶ Освещение духовки 1 x 25 Вт
- ▶ 3-слойное остекление дверцы
- ▶ Температура наружного стекла до 40 °C
- ▶ Гладкая внутренняя поверхность дверцы
- ▶ Функция «Блокировка от детей»
- ▶ Класс энергопотребления\* A
- ▶ Сделано в Испании

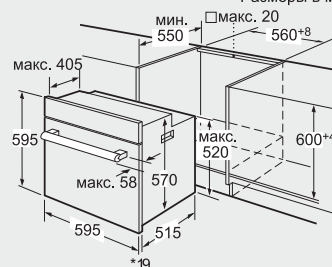
**Принадлежности:**

- ▶ 1 алюминиевый противень
- ▶ 1 универсальный противень
- ▶ 1 решетка

**Мощность подключения:** 3580 Вт  
 Кабель длиной 95 см с вилкой  
**Размеры прибора (ВхШхГ):** 595 x 595 x 515 мм  
**Размеры ниши для встраивания (ВхШхГ):** 575-597 x 560-568 x 550 мм\*\*



\* При металлической фронтальной панели 20 мм  
 Размеры в мм



\* При металлической фронтальной панели 20 мм  
 Размеры в мм

\* - в соответствии с нормами EU Nr. 65/2014

\*\* – Необходимо руководствоваться схемами встраивания и инструкцией по монтажу



**Новинка**



**Serie | 6**  
**Духовой шкаф**  
**NVA 22B150R – нержавеющая сталь**

**Serie | 6**  
**Духовой шкаф**  
**NVA22B250E – нержавеющая сталь**

**Serie | 4**  
**Духовой шкаф**  
**NVA21B250E – нержавеющая сталь**

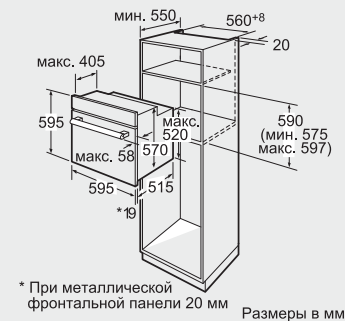


- ▶ 7 режимов нагрева: верхний/нижний жар, нижний жар, конвекция, гриль с конвекцией, Varigo-гриль большой площади, Varigo-гриль малой площади, размораживание
- ▶ Автоматический быстрый разогрев
- ▶ Полностью стеклянный фронт
- ▶ Утапливаемые переключатели
- ▶ Многофункциональные часы
- ▶ Регулировка температуры в диапазоне 50–270 °C
- ▶ Духовка объемом 62 л с эмалью GranitEmail
- ▶ Освещение 1 x 25 Вт
- ▶ 3-слойное остекление дверцы
- ▶ Температура наружного стекла до 40 °C
- ▶ Полностью стеклянная внутренняя поверхность дверцы духовки
- ▶ Функция «Блокировка от детей»
- ▶ Класс энергоэффективности A
- ▶ Сделано в Испании

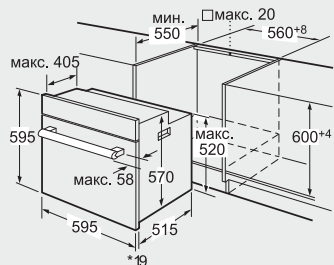
**Принадлежности:**

- ▶ 1 универсальный противень
- ▶ 1 решетка

**Мощность подключения:** 3580 Вт  
Кабель длиной 95 см с вилкой  
**Размеры прибора (ВхШхГ):** 595 x 595 x 515 мм  
**Размеры ниши для встраивания (ВхШхГ):** 575-597 x 560 - 568 x 550 мм\*\*



\* При металлической фронтальной панели 20 мм  
Размеры в мм



\* При металлической фронтальной панели 20 мм  
Размеры в мм

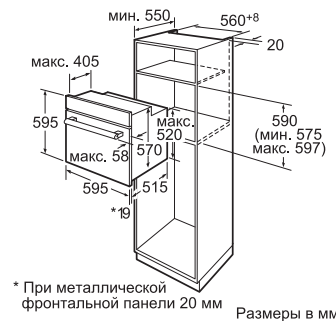


- ▶ 7 режимов нагрева: верхний/нижний жар, нижний жар, конвекция, гриль с конвекцией, Varigo-гриль большой площади, Varigo-гриль малой площади, размораживание
- ▶ Автоматический быстрый разогрев
- ▶ Поворотные переключатели
- ▶ Цифровой таймер
- ▶ Регулировка температуры в диапазоне 50–270 °C
- ▶ Духовка объемом 62 л с эмалью GranitEmail
- ▶ Освещение духовки 1 x 25 Вт
- ▶ 3-слойное остекление дверцы
- ▶ Температура наружного стекла до 40°C
- ▶ Полностью стеклянная внутренняя поверхность дверцы духовки
- ▶ Функция «Блокировка от детей»
- ▶ Класс энергопотребления\* A
- ▶ Сделано в Испании

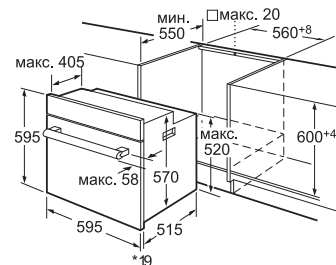
**Принадлежности:**

- ▶ 1 универсальный противень
- ▶ 1 комбинированная решетка

**Мощность подключения:** 3580 Вт  
Кабель длиной 95 см с вилкой  
**Размеры прибора (ВхШхГ):** 595 x 595 x 515 мм  
**Размеры ниши для встраивания (ВхШхГ):** 575-597 x 560-568 x 550 мм\*\*



\* При металлической фронтальной панели 20 мм  
Размеры в мм



\* При металлической фронтальной панели 20 мм  
Размеры в мм

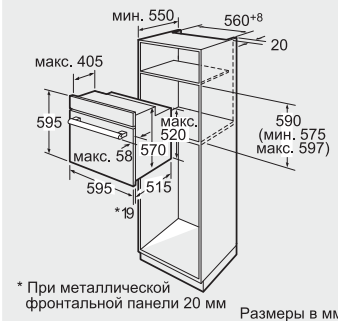


- ▶ 7 режимов нагрева: верхний/нижний жар, нижний жар, конвекция, гриль с конвекцией, Varigo-гриль большой площади, Varigo-гриль малой площади, размораживание
- ▶ Функция «Быстрый разогрев»
- ▶ Поворотные переключатели
- ▶ Механический таймер
- ▶ Регулировка температуры в диапазоне 50–270 °C
- ▶ Духовка объемом 62 л с эмалью GranitEmail
- ▶ Освещение духовки 1 x 25 Вт
- ▶ 3-слойное остекление дверцы
- ▶ Температура наружного стекла до 40 °C
- ▶ Полностью стеклянная внутренняя поверхность дверцы духовки
- ▶ Класс энергопотребления\* A
- ▶ Сделано в Испании

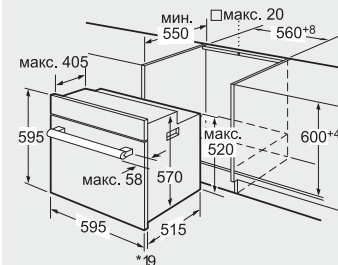
**Принадлежности:**

- ▶ 1 универсальный противень
- ▶ 1 комбинированная решетка

**Мощность подключения:** 2480 Вт  
Кабель длиной 95 см с вилкой  
**Размеры прибора (ВхШхГ):** 595 x 595 x 515 мм  
**Размеры ниши для встраивания (ВхШхГ):** 575-597 x 560-568 x 550 мм\*\*



\* При металлической фронтальной панели 20 мм  
Размеры в мм



\* При металлической фронтальной панели 20 мм  
Размеры в мм

\* - в соответствии с нормами EU Nr. 65/2014

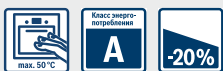
\*\* - Необходимо руководствоваться схемами встраивания и инструкцией по монтажу



**Serie | 4**  
**Духовой шкаф**  
**HBA 10B250E – нержавеющая сталь**

**Serie | 4**  
**Духовой шкаф**  
**HBN 539E5 – нержавеющая сталь**  
**HBN 539S5 – черный**

**Serie | 4**  
**Духовой шкаф**  
**HBN 239E5R – нержавеющая сталь**  
**HBN 239S5R – черный**  
**HBN 239W5R – белый**



- ▶ 4 режимов нагрева: верхний/нижний жар, нижний жар, Vario-гриль большой площади, Vario-гриль малой площади
- ▶ Поворотные переключатели
- ▶ Регулировка температуры в диапазоне 50–270 °C
- ▶ Духовка объемом 68 л с эмалью GranitEmail
- ▶ Освещение духовки 1 x 25 Вт
- ▶ 3-слойное остекление дверцы
- ▶ Температура наружного стекла до 40 °C
- ▶ Полностью стеклянная внутренняя поверхность дверцы духовки
- ▶ Класс энергопотребления\* A, A-20%
- ▶ Сделано в Испании

**Принадлежности:**

- ▶ 1 эмалированный противень
- ▶ 1 комбинированная решетка

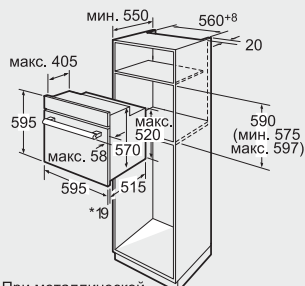
**Мощность подключения:** 2350 Вт

Кабель длиной 95 см с вилкой

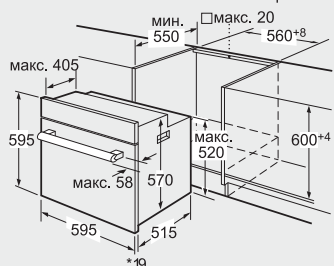
**Размеры прибора (ВxШxГ):** 595 x 595 x 515 мм

**Размеры ниши для встраивания (ВxШxГ):**

575–597 x 560–568 x 550 мм\*\*



\* При металлической фронтальной панели 20 мм  
 Размеры в мм



\* При металлической фронтальной панели 20 мм  
 Размеры в мм



- ▶ 8 режимов нагрева: верхний/нижний жар, нижний жар, 3D-горячий воздух плюс, гриль с конвекцией, Vario-гриль большой площади, Vario-гриль малой площади, размораживание, режим для пиццы
- ▶ Каталитическая самоочистка (задняя стенка)
- ▶ XXL-духовка объемом 67 л
- ▶ 4 уровня для установки противней
- ▶ Телескопические направляющие на 1 уровне
- ▶ Функция «Быстрый разогрев»
- ▶ Блокировка от детей
- ▶ 3-слойное остекление
- ▶ Температура нагрева наружного стекла до 50 °C
- ▶ Утапливаемые переключатели
- ▶ Многофункциональные часы
- ▶ Освещение духовки 1 x 40 Вт
- ▶ Полностью стеклянная внутренняя поверхность дверцы духовки
- ▶ Класс энергопотребления\* A-20%
- ▶ Сделано в Турции

**Принадлежности:**

- ▶ 1 эмалированный противень
- ▶ 1 алюминиевый противень
- ▶ 1 решетка

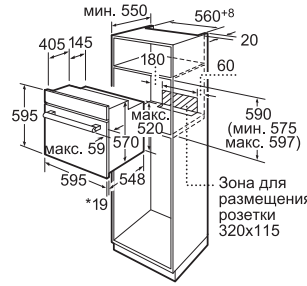
**Мощность подключения:** 2900 Вт

Кабель длиной 100 см с вилкой

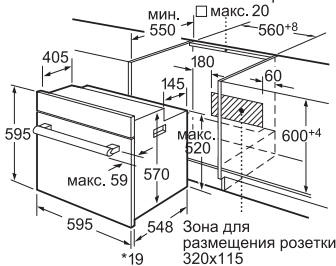
**Размеры прибора (ВxШxГ):** 595 x 595 x 548 мм

**Размеры ниши для встраивания (ВxШxГ):**

575–597 x 560–568 x 550 мм\*\*



\* При металлической фронтальной панели 20 мм  
 Размеры в мм



\* При металлической фронтальной панели 20 мм  
 Размеры в мм



- ▶ 7 режимов нагрева: верхний/нижний жар, нижний жар, конвекция, гриль с конвекцией, Vario-гриль большой площади, Vario-гриль малой площади, размораживание
- ▶ XXL-духовка объемом 67 л
- ▶ 4 уровня для установки противней
- ▶ Телескопические направляющие на 1 уровне
- ▶ Блокировка от детей
- ▶ 3-слойное остекление
- ▶ Температура нагрева наружного стекла до 50 °C
- ▶ Утапливаемые переключатели
- ▶ Многофункциональные часы
- ▶ Освещение духовки 1 x 40 Вт
- ▶ Полностью стеклянная внутренняя поверхность дверцы духовки
- ▶ Класс энергопотребления\* A-20%
- ▶ Сделано в Турции

**Принадлежности:**

- ▶ 1 эмалированный противень
- ▶ 1 алюминиевый противень
- ▶ 1 решетка

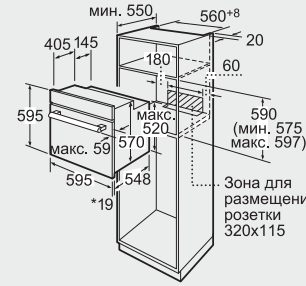
**Мощность подключения:** 2800 Вт

Кабель длиной 100 см с вилкой

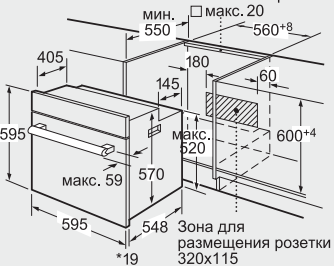
**Размеры прибора (ВxШxГ):** 595 x 595 x 548 мм

**Размеры ниши для встраивания (ВxШxГ):**

575–597 x 560–568 x 550 мм\*\*



\* При металлической фронтальной панели 20 мм  
 Размеры в мм



\* При металлической фронтальной панели 20 мм  
 Размеры в мм

\* - в соответствии с нормами EU Nr. 65/2014

\*\* – Необходимо руководствоваться схемами встраивания и инструкцией по монтажу





**Новинка**

**Serie | 4**

**Духовой шкаф**

**HBN 431E3 – нержавеющая сталь**

**HBN 431S3 – черный**



- ▶ 7 режимов нагрева: верхний/нижний жар, нижний жар, конвекция, гриль с конвекцией, Vario-гриль большой площади, Vario-гриль малой площади, размораживание
- ▶ Каталитическая самоочистка (задняя стенка)
- ▶ XXL-духовка объемом 67 л
- ▶ Блокировка от детей
- ▶ 3-слойное остекление
- ▶ Температура нагрева наружного стекла до 50 °C
- ▶ Утапливаемые переключатели
- ▶ Многофункциональные часы
- ▶ Освещение духовки 1 x 40 Вт
- ▶ Полностью стеклянная внутренняя поверхность дверцы духовки
- ▶ Класс энергопотребления\* A-10%
- ▶ Сделано в Турции

**Принадлежности:**

- ▶ 1 эмалированный противень
- ▶ 1 алюминиевый противень
- ▶ 1 решетка

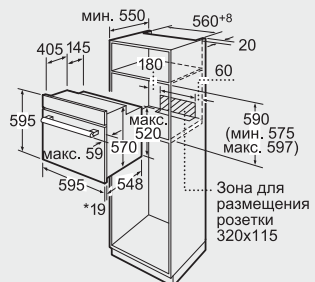
**Мощность подключения:** 2800 Вт

Кабель длиной 100 см с вилкой

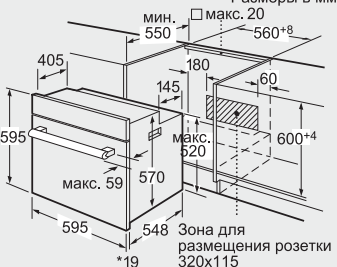
**Размеры прибора (ВхШхГ):** 595 x 595 x 548 мм

**Размеры ниши для встраивания (ВхШхГ):**

575–597 x 560–568 x 550 мм\*\*



\*При металлической фронтальной панели 20 мм



\*При металлической фронтальной панели 20 мм

Размеры в мм

**Serie | 2**

**Духовой шкаф**

**HBN 211S6R – черный**

**HBN 211B6R – коричневый**

**HBN 211W6R – белый**



- ▶ 6 режимов нагрева: верхний/нижний жар, нижний жар, конвекция, гриль с конвекцией, Vario-гриль большой площади, Vario-гриль малой площади
- ▶ Полностью стеклянный фронт
- ▶ Регулировка температуры в диапазоне 50–270 °C
- ▶ XXL-духовка объемом 67 л
- ▶ Освещение 1 x 40 Вт
- ▶ 3-слойное остекление
- ▶ температура фронта дверцы до 50 °C
- ▶ Механический таймер
- ▶ Полностью стеклянная внутренняя поверхность дверцы духовки
- ▶ Класс энергопотребления\* A-10%
- ▶ Сделано в Турции

**Принадлежности:**

- ▶ 1 универсальный противень
- ▶ 1 решетка

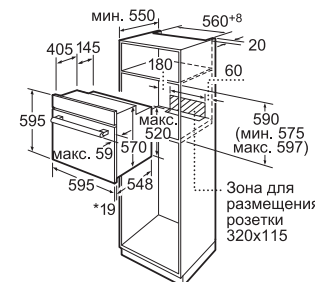
**Мощность подключения:** 2800 Вт

Кабель длиной 100 см с вилкой

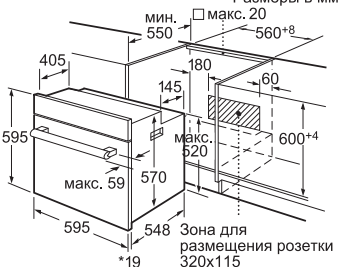
**Размеры прибора (ВхШхГ):** 595 x 595 x 548 мм

**Размеры ниши для встраивания (ВхШхГ):**

575-597 x 560 - 568 x 550 мм\*\*



\*При металлической фронтальной панели 20 мм



\*При металлической фронтальной панели 20 мм

Размеры в мм

**Serie | 2**

**Духовой шкаф**

**HBN 231E4 – нержавеющая сталь**

**HBN 231S4 – черный**

**HBN 231W4 – белый**



- ▶ 6 режимов нагрева: верхний/нижний жар, нижний жар, конвекция, гриль с конвекцией, Vario-гриль большой площади, Vario-гриль малой площади
- ▶ XXL-духовка объемом 67 л
- ▶ Блокировка от детей
- ▶ 3-слойное остекление
- ▶ температура фронта дверцы до 50 °C
- ▶ Многофункциональные часы
- ▶ Освещение духовки 1 x 40 Вт
- ▶ Полностью стеклянная внутренняя поверхность дверцы духовки
- ▶ Класс энергопотребления\* A-10%
- ▶ Сделано в Турции

**Принадлежности:**

- ▶ 1 эмалированный противень
- ▶ 1 алюминиевый противень
- ▶ 1 решетка

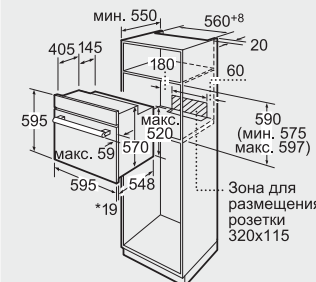
**Мощность подключения:** 2800 Вт

Кабель длиной 100 см с вилкой

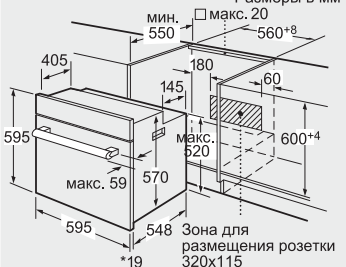
**Размеры прибора (ВхШхГ):** 595 x 595 x 548 мм

**Размеры ниши для встраивания (ВхШхГ):**

575–597 x 560–568 x 550 мм\*\*



\*При металлической фронтальной панели 20 мм



\*При металлической фронтальной панели 20 мм

Размеры в мм

\* - в соответствии с нормами EU Nr. 65/2014

\*\* - Необходимо руководствоваться схемами встраивания и инструкцией по монтажу



**Serie | 2**  
**Духовой шкаф**  
**HBN 211E4 – нержавеющая сталь**  
**HBN 211S4 – черный**

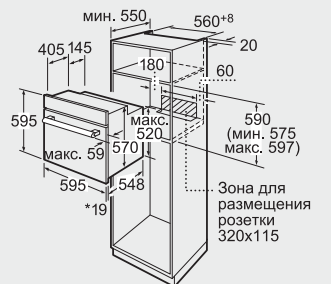


- ▶ 4 режима нагрева: верхний/нижний жар, конвекция, гриль с конвекцией, Vario-гриль большой площади
- ▶ XXL-духовка объемом 67 л
- ▶ 3-слойное остекление, температура фронта дверцы до 50 °C
- ▶ Механический таймер
- ▶ Освещение духовки 1 x 40 Вт
- ▶ Полностью стеклянная внутренняя поверхность дверцы духовки
- ▶ Класс энергопотребления\* A-10%
- ▶ Сделано в Турции

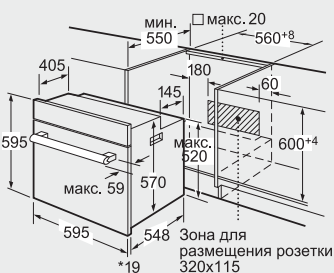
**Принадлежности:**

- ▶ 1 эмалированный противень
- ▶ 1 решетка

**Мощность подключения:** 2800 Вт  
Кабель длиной 100 см с вилкой  
**Размеры прибора (ВхШхГ):** 595 x 595 x 548 мм  
**Размеры ниши для встраивания (ВхШхГ):** 575-597 x 560-568 x 550 мм\*\*



\*При металлической фронтальной панели 20 мм  
Размеры в мм



\*При металлической фронтальной панели 20 мм  
Размеры в мм

**Serie | 2**  
**Духовой шкаф**  
**HBN 211E0J – нержавеющая сталь**  
**HBN 211S0J – черный**

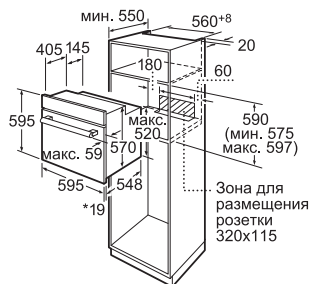


- ▶ 6 режимов нагрева: верхний/нижний жар, нижний жар, конвекция, гриль с конвекцией, Vario-гриль большой площади, Vario-гриль малой площади
- ▶ XXL-духовка объемом 67 л
- ▶ 4 уровня для установки противней
- ▶ 3-слойное остекление, температура наружного стекла до 50 °C
- ▶ Механический таймер
- ▶ Освещение духовки 1 x 40 Вт
- ▶ Полностью стеклянная внутренняя поверхность дверцы духовки
- ▶ Класс энергопотребления\* A-10%
- ▶ Сделано в Турции

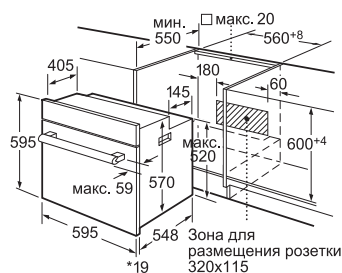
**Принадлежности:**

- ▶ 1 универсальный противень
- ▶ 1 решетка

**Мощность подключения:** 2800 Вт  
Кабель длиной 100 см с вилкой  
**Размеры прибора (ВхШхГ):** 595 x 595 x 548 мм  
**Размеры ниши для встраивания (ВхШхГ):** 575-597 x 560-568 x 550 мм\*\*



\*При металлической фронтальной панели 20 мм  
Размеры в мм



\*При металлической фронтальной панели 20 мм  
Размеры в мм

**Serie | 2**  
**Духовой шкаф**  
**HBN 211W0J – белый**

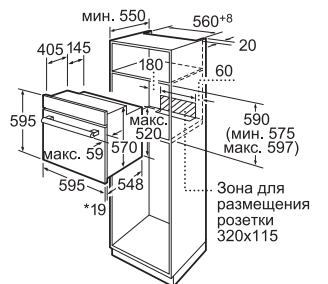


- ▶ 6 режимов нагрева: верхний/нижний жар, нижний жар, конвекция, гриль с конвекцией, Vario-гриль большой площади, Vario-гриль малой площади
- ▶ XXL-духовка объемом 67 л
- ▶ 4 уровня для установки противней
- ▶ 3-слойное остекление, температура наружного стекла до 50 °C
- ▶ Механический таймер
- ▶ Освещение духовки 1 x 40 Вт
- ▶ Полностью стеклянная внутренняя поверхность дверцы духовки
- ▶ Класс энергопотребления\* A-10%
- ▶ Сделано в Турции

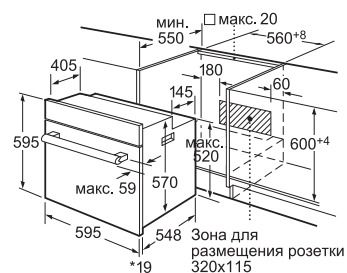
**Принадлежности:**

- ▶ 1 универсальный противень
- ▶ 1 решетка

**Мощность подключения:** 2800 Вт  
Кабель длиной 100 см с вилкой  
**Размеры прибора (ВхШхГ):** 595 x 595 x 548 мм  
**Размеры ниши для встраивания (ВхШхГ):** 575-597 x 560-568 x 550 мм\*\*



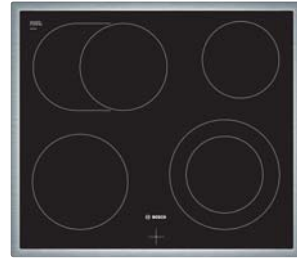
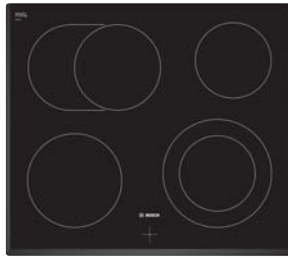
\*При металлической фронтальной панели 20 мм  
Размеры в мм



\*При металлической фронтальной панели 20 мм  
Размеры в мм

\* - в соответствии с нормами EU Nr. 65/2014

\*\* - Необходимо руководствоваться схемами встраивания и инструкцией по монтажу



**Serie | 6**  
**Электрическая плита**  
**HEA 23B250 – нержавеющая сталь**  
**HEA 23B260 – черный**

**Serie | 4**  
**Зависимая варочная панель**  
**NKN 651G17 – скошенные края\*\***

**Serie | 4**  
**Зависимая варочная панель**  
**NKN 645G17 – цвет рамки: сталь\*\***



- ▶ 5 режимов нагрева: верхний/нижний жар, нижний жар, 3D-горячий воздух плюс, гриль с конвекцией, Vario-гриль большой площади
- ▶ XXL-духовка объемом 67 л с эмалью GranitEmail
- ▶ Автоматический быстрый разогрев
- ▶ Блокировка от детей
- ▶ 3-слойное остекление, температура фронта до 40 °C\*
- ▶ Утапливаемые переключатели
- ▶ Многофункциональные часы
- ▶ Освещение духовки 1 x 40 Вт
- ▶ Полностью стеклянная внутренняя поверхность дверцы духовки
- ▶ Совместимы только с панелями: **NKN 645G17** и **NKN 651G17**
- ▶ Класс энергопотребления\* A-20%
- ▶ Сделано в Германии

**Принадлежности:**

- ▶ 1 универсальный противень
- ▶ 1 решетка

**Дополнительные принадлежности:**

- ▶ HEZ 338250 – Двухуровневые телескопические полозья
- ▶ HEZ 338352 – Трехуровневые телескопические полозья
- ▶ HEZ 338356 – Трехуровневые телескопические полозья с полным выдвижением

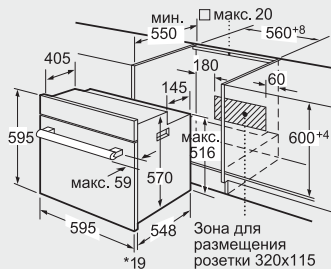
**Мощность подключения:** 11 400 Вт\*\*\*

Без кабеля

**Размеры прибора (ВхШхГ):** 595 x 595 x 548 мм

**Размеры ниши для встраивания (ВхШхГ):**

560–568 x 600–604 x 550 мм\*\*



\*При металлической фронтальной панели 20 мм  
 Размеры в мм



- ▶ Зависимая варочная поверхность
- ▶ Стеклокерамика, скошенные края, без рамки
- ▶ Декор на поверхности стеклокерамики
- ▶ 4 конфорки быстрого нагрева, 1 конфорка с круглой 1 с овальной зонами расширения
- ▶ Зоны расширения активируются переключателями на электроплите
- ▶ Индикаторы остаточного тепла для каждой конфорки
- ▶ Минимальная толщина столешницы: 20 мм
- ▶ Сделано в Германии

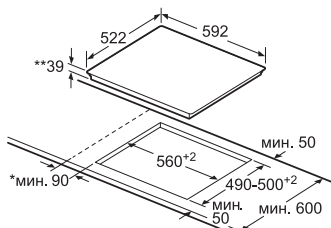
**Мощность подключения:** 7800 Вт

Без кабеля

**Размеры прибора (ВхШхГ):** 45 x 592 x 522 мм

**Размеры ниши для встраивания (ВхШхГ):**

39 x 560 x 490 мм\*



\* мин. расстояние между вырезом под панель и стенкой  
 \*\* глубина погружения  
 \*\*\* при встраивании над духовым шкафом расстояние должно быть больше; см. требования по монтажу духовых шкафов  
 Размеры в мм



- ▶ Зависимая варочная поверхность
- ▶ Стеклокерамика, рамка из стали по периметру
- ▶ Декор на поверхности стеклокерамики
- ▶ 4 конфорки быстрого нагрева, 1 конфорка с круглой 1 с овальной зонами расширения
- ▶ Зоны расширения активируются переключателями на электроплите
- ▶ Индикаторы остаточного тепла для каждой конфорки
- ▶ Минимальная толщина столешницы: 20 мм
- ▶ Сделано в Германии

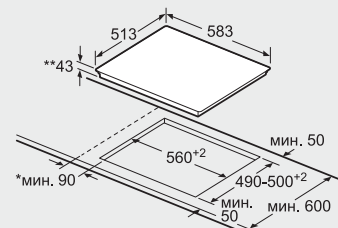
**Мощность подключения:** 7800 Вт

Без кабеля

**Размеры прибора (ВхШхГ):** 46 x 583 x 513 мм

**Размеры ниши для встраивания (ВхШхГ):**

43 x 560 x 490–500 мм\*



\* мин. расстояние между вырезом под панель и стенкой  
 \*\* глубина встраивания  
 Размеры в мм

\*\* Варочные панели совместимы с духовыми шкафами HEA 23B250, HEA 23B260.  
 \*\*\* – Суммарная мощность, с учетом варочной поверхности



**Serie | 6**  
**Духовой шкаф**  
**NVA 23RN61 – черный**



- ▶ 7 режимов нагрева: верхний/нижний жар, нижний жар, конвекция, гриль с конвекцией, Vario-гриль большой площади, Vario-гриль малой площади, размораживание
- ▶ Самоочистка EcoClean (задняя стенка)
- ▶ Телескопические направляющие на 1 уровне
- ▶ Духовка объемом 62 л с эмалью GranitEmail
- ▶ Функция «Быстрый разогрев»
- ▶ 3-слойное остекление, температура наружного стекла до 40 °С
- ▶ Аналоговые часы с таймером
- ▶ Освещение духовки 1 x 25 Вт
- ▶ Полностью стеклянная внутренняя поверхность дверцы духовки
- ▶ Сделано в Испании

**Принадлежности:**

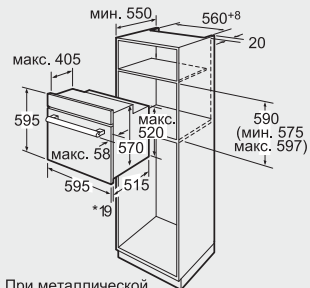
- ▶ 1 алюминиевый противень
- ▶ 1 универсальный противень
- ▶ 1 решетка

**Мощность подключения:** 2480 Вт

Кабель длиной 95 см с вилкой

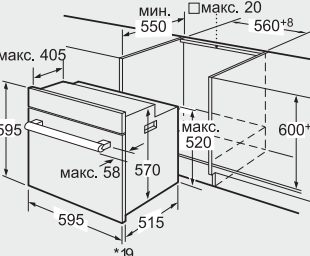
**Размеры прибора (ВхШхГ):** 595 x 595 x 515 мм

**Размеры ниши для встраивания(ВхШхГ):** 575–597 x 560–568 x 550 мм\*



\* При металлической фронтальной панели 20 мм

Размеры в мм



\* При металлической фронтальной панели 20 мм

Размеры в мм

**Serie | 6**  
**Духовой шкаф**  
**NVA 23BN61 – черный**



- ▶ 7 режимов нагрева: верхний/нижний жар, нижний жар, конвекция, гриль с конвекцией, Vario-гриль большой площади, Vario-гриль малой площади, размораживание
- ▶ Духовка объемом 62 л с эмалью GranitEmail
- ▶ Функция «Быстрый разогрев»
- ▶ 3-слойное остекление, температура наружного стекла до 40 °С
- ▶ Аналоговые часы с таймером
- ▶ Освещение духовки 1 x 25 Вт
- ▶ Полностью стеклянная внутренняя поверхность дверцы духовки
- ▶ Сделано в Испании

**Принадлежности:**

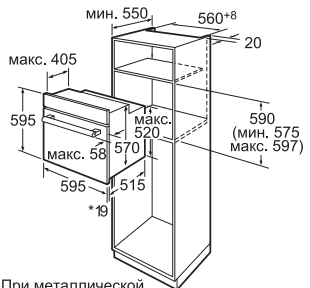
- ▶ 1 алюминиевый противень
- ▶ 1 эмалированный противень
- ▶ 1 решетка

**Мощность подключения:** 2480 Вт

Кабель длиной 95 см с вилкой

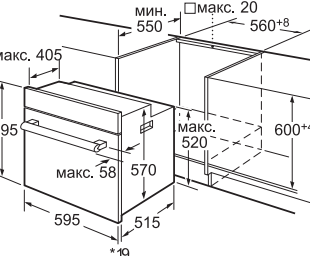
**Размеры прибора (ВхШхГ):** 595 x 595 x 515 мм

**Размеры ниши для встраивания(ВхШхГ):** 575–597 x 560–568 x 550 мм\*



\* При металлической фронтальной панели 20 мм

Размеры в мм



\* При металлической фронтальной панели 20 мм

Размеры в мм

**Serie | 6**  
**Духовой шкаф**  
**NVA 23BN21 – жемчужный**



- ▶ 7 режимов нагрева: верхний/нижний жар, нижний жар, конвекция, гриль с конвекцией, Vario-гриль большой площади, Vario-гриль малой площади, размораживание
- ▶ Духовка объемом 62 л с эмалью GranitEmail
- ▶ Функция «Быстрый разогрев»
- ▶ 3-слойное остекление, температура наружного стекла до 40 °С
- ▶ Аналоговые часы с таймером
- ▶ Освещение духовки 1 x 25 Вт
- ▶ Полностью стеклянная внутренняя поверхность дверцы духовки
- ▶ Сделано в Испании

**Принадлежности:**

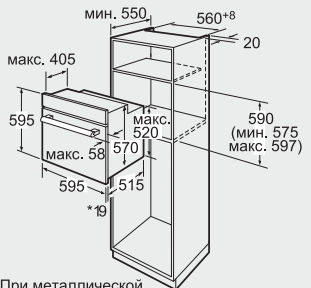
- ▶ 1 алюминиевый противень
- ▶ 1 эмалированный противень
- ▶ 1 решетка

**Мощность подключения:** 2480 Вт

Кабель длиной 95 см с вилкой

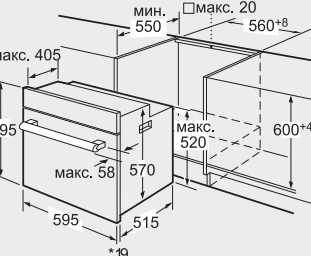
**Размеры прибора (ВхШхГ):** 595 x 595 x 515 мм

**Размеры ниши для встраивания(ВхШхГ):** 575 – 597 x 560–568 x 550 мм\*



\* При металлической фронтальной панели 20 мм

Размеры в мм



\* При металлической фронтальной панели 20 мм

Размеры в мм

**Serie | 6**  
**Духовой шкаф**  
**NVA 23BN31 – антрацит**



- ▶ 7 режимов нагрева: верхний/нижний жар, нижний жар, конвекция, гриль с конвекцией, Vario-гриль большой площади, Vario-гриль малой площади, размораживание
- ▶ Духовка объемом 62 л с эмалью GranitEmail
- ▶ Функция «Быстрый разогрев»
- ▶ 3-слойное остекление, температура наружного стекла до 40 °С
- ▶ Аналоговые часы с таймером
- ▶ Освещение духовки 1 x 25 Вт
- ▶ Полностью стеклянная внутренняя поверхность дверцы духовки
- ▶ Сделано в Испании

**Принадлежности:**

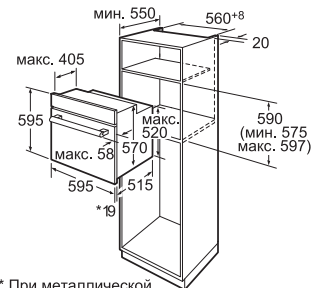
- ▶ 1 алюминиевый противень
- ▶ 1 эмалированный противень
- ▶ 1 решетка

**Мощность подключения:** 2480 Вт

Кабель длиной 95 см с вилкой

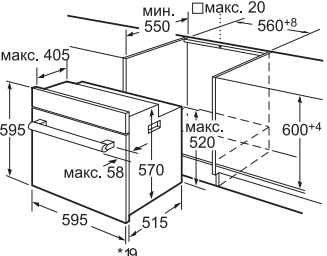
**Размеры прибора (ВхШхГ):** 595 x 595 x 515 мм

**Размеры ниши для встраивания(ВхШхГ):** 575–597 x 560–568 x 550 мм\*



\* При металлической фронтальной панели 20 мм

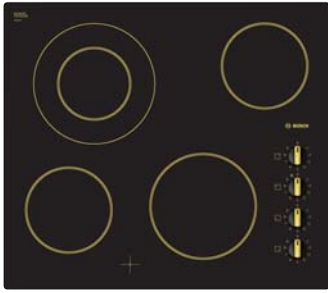
Размеры в мм



\* При металлической фронтальной панели 20 мм

Размеры в мм

\* – Необходимо руководствоваться схемами встраивания и инструкцией по монтажу

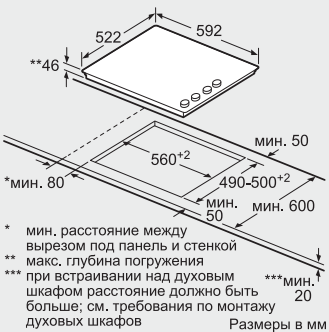


**Serie | 4**  
**Варочная панель**  
**PKF 619C17E – без рамки**



- ▶ Независимая электрическая варочная поверхность
- ▶ Стеклокерамика, без рамки
- ▶ 4 конфорки быстрого нагрева, 1 конфорка с круглой зоной расширения
- ▶ Зона расширения активируется поворотным переключателем
- ▶ Механическое управление с 9-ступенчатой регулировкой мощности
- ▶ Индикаторы остаточного тепла для каждой конфорки
- ▶ Минимальная толщина столешницы: 20 мм
- ▶ Сделано в Германии

**Мощность подключения:** 6600 Вт  
Без кабеля  
**Размеры прибора (ВхШхГ):**  
52 x 592 x 522 мм  
**Размеры ниши для встраивания (ВхШхГ):**  
46 x 560 x 490–500 мм\*

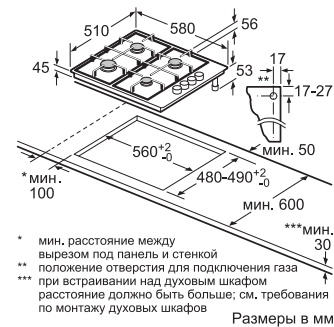


**Serie | 4**  
**Газовая варочная панель**  
**RVP 6V3V60 – черный**  
**RVP 6V3V80 – черный**



- ▶ Газовая варочная поверхность с автономным управлением
- ▶ Эмалированная сталь, дизайн Nostalgie
- ▶ 1 конфорка повышенной мощности (3,0 кВт)
- ▶ 2 стандартные конфорки (1,7 кВт)
- ▶ 1 экономичная конфорка (1,0 кВт)
- ▶ Автоматический электроподжиг
- ▶ Термозлектрическая защита от утечки газа
- ▶ RVP 6V3V60 – составная «чугунная» решетка для посуды
- ▶ RVP 6V3V80 – составная стальная решетка для посуды
- ▶ Заводская настройка на газ 20 мбар
- ▶ Форсунки для баллонного газа в комплекте
- ▶ Минимальная толщина столешницы: 30 мм
- ▶ Сделано в Испании

**Мощность подключения:** 7400 Вт  
Кабель длиной 100 см без вилки  
**Размеры прибора (ВхШхГ):**  
54 x 580 x 510 мм  
**Размеры ниши для встраивания (ВхШхГ):**  
43 x 560 x 480–490 мм\*



**Serie | 6**  
**Газовая варочная панель**  
**RCP 611B90E – жемчужный**



- ▶ Газовая варочная поверхность с автономным управлением
- ▶ Эмалированная сталь, дизайн Nostalgie
- ▶ 1 конфорка повышенной мощности
- ▶ 2 стандартные конфорки
- ▶ 1 экономичная конфорка
- ▶ Автоматический электроподжиг
- ▶ Термозлектрическая защита от утечки газа
- ▶ Составная чугунная решетка для посуды
- ▶ Заводская настройка на газ 20 мбар
- ▶ Форсунки для баллонного газа в комплекте
- ▶ Минимальная толщина столешницы: 30 мм
- ▶ Сделано в Испании

**Мощность подключения:** 7400 Вт  
Кабель длиной 100 см без вилки  
**Размеры прибора (ВхШхГ):**  
53 x 582 x 520 мм  
**Размеры ниши для встраивания (ВхШхГ):**  
45 x 560 x 480–490 мм\*



**Serie | 6**  
**Газовая варочная панель**  
**RPP 611B91E – жемчужный**



- ▶ Газовая варочная поверхность с автономным управлением
- ▶ Закаленное стекло HardGlass
- ▶ Можно встраивать вровень со столешницей
- ▶ 1 конфорка повышенной мощности, 2 стандартные конфорки, 1 экономичная конфорка
- ▶ Автоматический электроподжиг
- ▶ Термозлектрическая защита от утечки газа
- ▶ Индивидуальные чугунные решетки для всех конфорок
- ▶ Заводская настройка на газ 20 мбар
- ▶ Форсунки для баллонного газа в комплекте
- ▶ Минимальная толщина столешницы: 30 мм
- ▶ Сделано в Испании

**Суммарная мощность горелок:** 7400 Вт  
Кабель длиной 100 см без вилки  
**Размеры прибора (ВхШхГ):**  
58 x 590 x 520 мм  
**Размеры ниши для встраивания (ВхШхГ):**  
43 x 560 x 480–490 мм\*





**Serie | 6**  
**Газовый духовой шкаф**  
**HGN 22F350 – нержавеющая сталь**

**Serie | 6**  
**Газовый духовой шкаф**  
**HGN 22H350 – нержавеющая сталь**

**Serie | 4**  
**Газовый духовой шкаф**  
**HGN 10E050 – нержавеющая сталь**

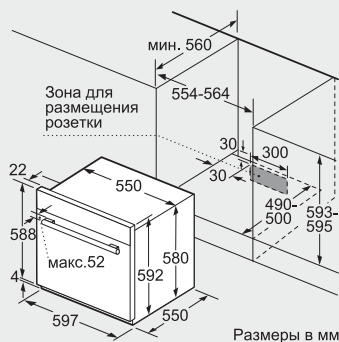


- ▶ Нижний жар, нижний жар с конвекцией, гриль, гриль с конвекцией, вертел
- ▶ Электрический гриль
- ▶ Автоматический электроподжиг
- ▶ Термозлектрическая защита от утечки газа
- ▶ Электромеханический вертел
- ▶ Духовка объемом 60 л
- ▶ Телескопические направляющие на 2 уровнях
- ▶ Каталитическая самоочистка (задняя и боковые стенки)
- ▶ 3-слойное остекление
- ▶ Многофункциональные часы
- ▶ Система принудительного охлаждения
- ▶ Освещение духовки
- ▶ Форсунки для баллонного газа в комплекте
- ▶ Сделано в Италии

**Принадлежности:**

- ▶ 1 эмалированный противень
- ▶ 1 решетка

**Мощность подключения(газ):** 2600 Вт  
**Мощность подключения (электричество):** 1900 Вт  
 Кабель длиной 115 см без вилки  
**Размеры прибора (ВхШхГ):** 592 x 597 x 550 мм  
**Размеры ниши для встраивания (ВхШхГ):** 583–585 x 554–564 x 560 мм\*

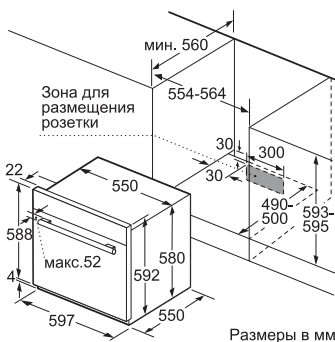


- ▶ Нижний жар, нижний жар с конвекцией, гриль, вертел
- ▶ Газовый гриль
- ▶ Автоматический электроподжиг
- ▶ Термозлектрическая защита от утечки газа
- ▶ Электромеханический вертел
- ▶ Духовка объемом 60 л
- ▶ Телескопические направляющие на 2 уровнях
- ▶ Каталитическая самоочистка (задняя и боковые стенки)
- ▶ 3-слойное остекление
- ▶ Многофункциональные часы
- ▶ Система принудительного охлаждения
- ▶ Освещение духовки
- ▶ Форсунки для баллонного газа в комплекте
- ▶ Сделано в Италии

**Принадлежности:**

- ▶ 1 эмалированный противень
- ▶ 1 алюминиевый противень
- ▶ 1 решетка

**Мощность подключения(газ):** 4800 Вт  
**Мощность подключения (электричество):** 90 Вт  
 Кабель длиной 115 см без вилки  
**Размеры прибора (ВхШхГ):** 592 x 597 x 550 мм  
**Размеры ниши для встраивания (ВхШхГ):** 583–585 x 554–564 x 560 мм\*

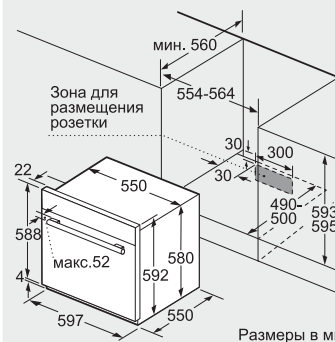


- ▶ Нижний жар, гриль
- ▶ Электрический гриль
- ▶ Автоматический электроподжиг
- ▶ Термозлектрическая защита от утечки газа
- ▶ Электромеханический вертел
- ▶ Духовка объемом 60 л
- ▶ Эмаль легкой очистки
- ▶ 3-слойное остекление
- ▶ Механический таймер
- ▶ Освещение духовки
- ▶ Сделано в Италии

**Принадлежности:**

- ▶ 1 универсальный противень
- ▶ 1 решетка

**Мощность подключения(газ):** 2600 Вт  
**Мощность подключения (электричество):** 1850 Вт  
 Кабель длиной 115 см без вилки  
**Размеры прибора (ВхШхГ):** 592 x 597 x 570 мм  
**Размеры ниши для встраивания (ВхШхГ):** 583–585 x 554–564 x 560 мм\*



\* – Необходимо руководствоваться схемами встраивания и инструкцией по монтажу



**Serie | 4**  
**Газовый духовой шкаф**  
**HGN 10E060 – черный**

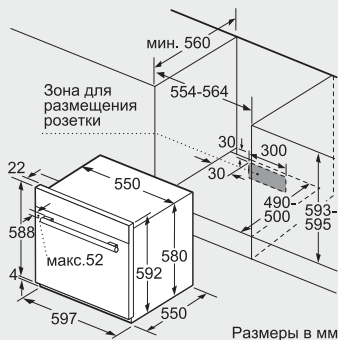


- ▶ Нижний жар, гриль
- ▶ Электрический гриль
- ▶ Автоматический электроподжиг
- ▶ Термоэлектрическая защита от утечки газа
- ▶ Электромеханический вертел
- ▶ Духовка объемом 60 л
- ▶ Эмаль легкой очистки
- ▶ 3-слойное остекление
- ▶ Механический таймер
- ▶ Освещение духовки
- ▶ Сделано в Италии

**Принадлежности:**

- ▶ 1 эмалированный противень
- ▶ 1 решетка

**Мощность подключения(газ):** 2600 Вт  
**Мощность подключения (электричество):** 1850 Вт  
 Кабель длиной 115 см без вилки  
**Размеры прибора (ВхШхГ):** 592 x 597 x 572 мм  
**Размеры ниши для встраивания (ВхШхГ):** 583–585 x 554–564 x 560 мм\*



**Serie | 4**  
**Газовый духовой шкаф**  
**HGN 10G050 – нержавеющая сталь**

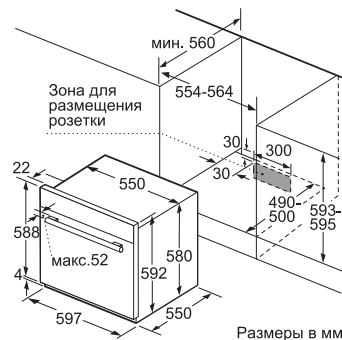


- ▶ Нижний жар, гриль
- ▶ Газовый гриль
- ▶ Автоматический электроподжиг
- ▶ Термоэлектрическая защита от утечки газа
- ▶ Электромеханический вертел
- ▶ Духовка объемом 60 л
- ▶ Эмаль легкой очистки
- ▶ 3-слойное остекление
- ▶ Механический таймер
- ▶ Освещение духовки
- ▶ Сделано в Италии

**Принадлежности:**

- ▶ 1 эмалированный противень
- ▶ 1 алюминиевый противень
- ▶ 1 решетка

**Мощность подключения(газ):** 4800 Вт  
**Мощность подключения (электричество):** 50 Вт  
 Кабель длиной 115 см без вилки  
**Размеры прибора (ВхШхГ):** 592 x 597 x 572 мм  
**Размеры ниши для встраивания (ВхШхГ):** 583–585 x 554–564 x 560 мм\*



**Serie | 4**  
**Газовый духовой шкаф**  
**HGN 10G060 – черный**

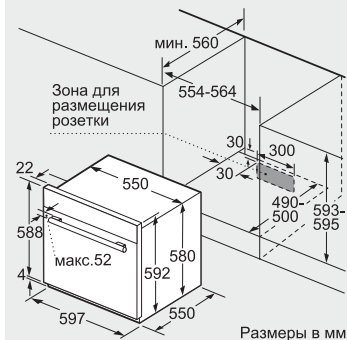


- ▶ Нижний жар, гриль
- ▶ Газовый гриль
- ▶ Автоматический электроподжиг
- ▶ Термоэлектрическая защита от утечки газа
- ▶ Электромеханический вертел
- ▶ Духовка объемом 60 л
- ▶ Эмаль легкой очистки
- ▶ 3-слойное остекление
- ▶ Механический таймер
- ▶ Освещение духовки
- ▶ Сделано в Италии

**Принадлежности:**

- ▶ 1 эмалированный противень
- ▶ 1 алюминиевый противень
- ▶ 1 решетка

**Мощность подключения(газ):** 4800 Вт  
**Мощность подключения (электричество):** 50 Вт  
 Кабель длиной 115 см без вилки  
**Размеры прибора (ВхШхГ):** 592 x 597 x 572 мм  
**Размеры ниши для встраивания (ВхШхГ):** 583–585 x 554–564 x 560 мм\*







# Компактные приборы



## Приготовление на пару

Здоровое питание, соответственно, и приготовление на пару становится все более популярным в Европе трендом. Особенности этого способа приготовления являются:

- ▶ Минимальная потеря питательных веществ и сохранение витаминов
- ▶ Возможность приготовления блюд диетического питания: минимальное количество жира при приготовлении
- ▶ Аппетитный внешний вид: сохраняются цвет и форма, блюда не развариваются
- ▶ Насыщенный естественный вкус, пища остается сочной и не высушивается
- ▶ Можно одновременно готовить нескольких блюд, не опасаясь, что они приобретут вкус или запах друг друга

## Резервуар для воды

Пароварки Bosch не требуют подключения к водопроводу! Достаточно наполнить съемный резервуар для воды.

## Память

С помощью этой функции можно сохранять собственные программы для блюд, которые Вы готовите особенно часто. Такую программу потом можно вызвать одним нажатием кнопки!

## Весовая автоматика

Современная электроника точно дозирует подачу микроволн во всех программах размораживания, приготовления и комбинированном режиме. Остается только выбрать требуемую программу AutoPilot и задать вес продукта!

## Духовые шкафы с интегрированной СВЧ

Компактные приборы изначально разработаны для экономии места на кухне, а приборы, объединяющие духовой шкаф и микроволновую печь, обеспечивают максимальную функциональность! В духовом шкафе с интегрированной СВЧ-печью традиционные режимы приготовления можно комбинировать с микроволнами, что ускоряет процесс приготовления и расширяет возможности для кулинарных изысков.

## Термощуп PerfectRoast

Рождественская индейка, пасхальный ягненок или воскресное жаркое – с многоточечным термощупом PerfectRoast вы каждый раз получаете великолепный результат. Совсем как у профессионального повара и без особых усилий. Несколько высокочувствительных термодатчиков определяют температуру в толще жаркого с точностью до градуса, гарантируя великолепные результаты.

## Сенсор готовности выпечки PerfectBake

Выпекание никогда не было проще. Сенсор готовности выпечки PerfectBake постоянно измеряет концентрацию кислорода в духовке, рассчитывает уровень влажности и автоматически регулирует процесс выпекания. Вам больше не придется выставлять множество параметров – все контролируется сенсором готовности выпечки PerfectBake. Просто выберите тип блюда и нажмите кнопку Start.

## Встраиваемые микроволновые печи

Дизайн микроволновых печей Bosch Серии 8 с утапливаемым поворотным переключателем, большим дисплеем и подсвечиваемыми кнопками полностью соответствует дизайну остальных встраиваемых приборов. СВЧ-печи позволяют не только быстро разогреть или разморозить, но и приготовить блюдо!

## Встраиваемые кофемашины Серии 8

Эспрессо, капучино или латте макиато? Теперь любимое кафе открыто 24 ч в сутки 7 дней в неделю. Со встроенной кофемашиной Серии 8 Вы можете угостить себя и своих гостей любым напитком простым нажатием кнопки. Технология Bosch Barista гарантирует полноту аромата и превосходную пенку у кофе – совсем как в любимом кафе.

## Шкафы для подогрева посуды

Эти приборы могут гораздо больше, чем просто поддерживать еду или посуду теплыми. Они подходят для томления мяса, размораживания продуктов и подъема теста. Встраиваемые шкафы для подогрева посуды Bosch можно устанавливать отдельно либо в комбинации с духовыми шкафами, компактными духовками и встраиваемыми автоматическими кофемашинами. Практичная технология Push & Pull обеспечивает легкость открывания, даже когда обе руки заняты.





**Serie | 8**  
**Встраиваемая автоматическая кофемашина**  
**CTL 636ES1 – нержавеющая сталь**



- ▶ Инновационный проточный нагреватель **Intelligent Heater inside** с сенсорами температуры – правильная температура заваривания кофе. Гарантия вкусного кофе
- ▶ **Программы приготовления кофе:** ристретто, эспрессо, кофе крем, капучино, latte макиато, кофе латте, молочная пенка, теплое молоко, горячая вода
- ▶ **MyCoffee:** программирование персональных рецептов, 8 профилей под индивидуальным именем
- ▶ **OneTouch DoubleCup** – напитки с молоком для двух чашек одновременно
- ▶ **AromaDouble Shot:** приготовление эспрессо двойной крепости без горечи
- ▶ **CoffeeSensor System:** адаптация помола зерна в зависимости от его типа
- ▶ Управление поворотным переключателем
- ▶ Хай-тек-дизайн с улучшенной эргономикой: доступ к резервуару для воды и отсеку для зерен с фронтальной стороны прибора
- ▶ TFT-дисплей с интерактивным меню
- ▶ Выбор языка (в том числе русский яз. кириллицей)
- ▶ Кофемолка с жерновами из высококачественной керамики SilentCeramDrive
- ▶ **AutoMilk Clean:** автоматическая чистка молочной системы паром
- ▶ Автоматические программы очистки системы от накипи и кофейного жира
- ▶ Резервуар для воды объем 2,4 л
- ▶ Отсек для кофейных зерен 500 г
- ▶ Регулируемая высота дозатора 7–15 см
- ▶ Давление 19 бар
- ▶ Подсветка чашек
- ▶ Функция «Блокировка от детей»
- ▶ Сделано в Словении

**Дополнительные принадлежности:**

- ▶ Трубки для подачи молока
- ▶ Тест-полоска для определения жесткости воды
- ▶ Принадлежности для монтажа
- ▶ Фильтр для воды

**Мощность подключения:** 1600 Вт

Кабель длиной 170 см с вилкой

**Размеры прибора (ВхШхГ):** 455 x 594 x 375 мм

**Размеры ниши для встраивания (ВхШхГ):** 449 x 558 x 354 мм\*

**Serie | 8**  
**Встраиваемая автоматическая кофемашина**  
**CTL 636E1 – черный**



- ▶ Инновационный проточный нагреватель **Intelligent Heater inside** с сенсорами температуры – правильная температура заваривания кофе. Гарантия вкусного кофе
- ▶ **Программы приготовления кофе:** ристретто, эспрессо, кофе крем, капучино, latte макиато, кофе латте, молочная пенка, теплое молоко, горячая вода
- ▶ **MyCoffee:** программирование персональных рецептов, 8 профилей под индивидуальным именем
- ▶ **OneTouch DoubleCup** – напитки с молоком для двух чашек одновременно
- ▶ **AromaDouble Shot:** приготовление эспрессо двойной крепости без горечи
- ▶ **CoffeeSensor System:** адаптация помола зерна в зависимости от его типа
- ▶ Управление поворотным переключателем
- ▶ Хай-тек-дизайн с улучшенной эргономикой: доступ к резервуару для воды и отсеку для зерен с фронтальной стороны прибора
- ▶ TFT-дисплей с интерактивным меню
- ▶ Выбор языка (в том числе русский яз. кириллицей)
- ▶ Кофемолка с жерновами из высококачественной керамики SilentCeramDrive
- ▶ **AutoMilk Clean:** автоматическая чистка молочной системы паром
- ▶ Автоматические программы очистки системы от накипи и кофейного жира
- ▶ Резервуар для воды объем 2,4 л
- ▶ Отсек для кофейных зерен 500 г
- ▶ Регулируемая высота дозатора 7–15 см
- ▶ Давление 19 бар
- ▶ Подсветка чашек
- ▶ Функция «Блокировка от детей»
- ▶ Сделано в Словении

**Дополнительные принадлежности:**

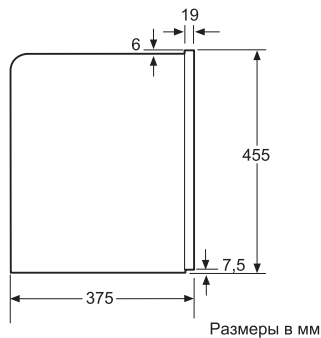
- ▶ Трубки для подачи молока
- ▶ Тест-полоска для определения жесткости воды
- ▶ Принадлежности для монтажа
- ▶ Фильтр для воды

**Мощность подключения:** 1600 Вт

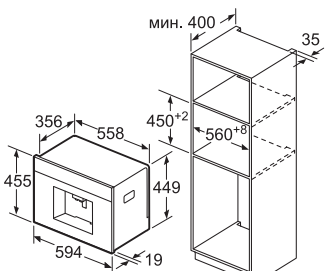
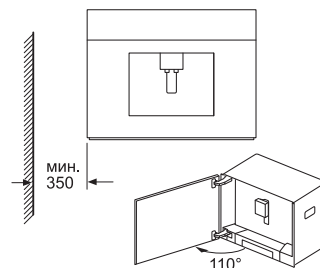
Кабель длиной 170 с вилкой

**Размеры прибора (ВхШхГ):** 455 x 594 x 375 мм

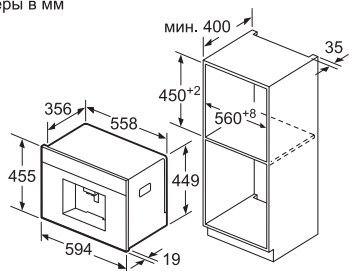
**Размеры ниши для встраивания (ВхШхГ):** 449 x 558 x 354 мм\*



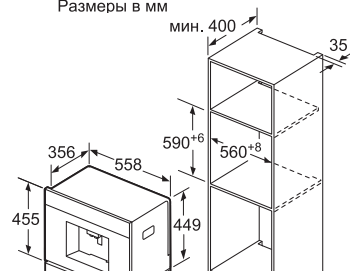
Встраивание в углу слева



Отсек для зерён и резервуар для воды вынимаются на себя.  
 Рекомендуемая высота встраивания 95-145 см.



Отсек для зерён и резервуар для воды вынимаются на себя.  
 Рекомендуемая высота встраивания 95-145 см.



\* – Необходимо руководствоваться схемами встраивания и инструкцией по монтажу



**Serie | 8**

**Духовой шкаф с микроволнами**  
**CMG 6764S1 – нержавеющая сталь**  
**CMG 6764BB1 – черный**  
**CMG 6764BW1 – белый\***



- ▶ 14 режимов нагрева: 4D-горячий воздух, горячий воздух ECO, верхний/нижний жар, верхний/нижний жар ECO, гриль с конвекцией, Vario-гриль большой площади, Vario-гриль малой площади, режим для пиццы, нижний жар, бережное тушение, подогрев посуды, поддержание температуры, интенсивный жар, сушка
- ▶ Инверторная СВЧ, микроволны мощностью до 1000 Вт, 5 ступеней мощности
- ▶ Микрокомби – микроволны в комбинации с режимами нагрева: 4D-горячий воздух, верхний/нижний жар, гриль с конвекцией, Vario-гриль
- ▶ Автоматический быстрый разогрев
- ▶ Полностью стеклянный фронт (для CMG6764BB1; CMG6764BW1)
- ▶ Поворотный переключатель ControlRing
- ▶ 3 цветных текстовых TFT-дисплея 2,5" с сенсорным управлением
- ▶ Меню Assist – с автоматическим выбором оптимальных установок для различных блюд
- ▶ Сенсор готовности выпечки PerfectBake
- ▶ Многооточечный термощуп PerfectRoast
- ▶ Многофункциональные часы
- ▶ Электронная регулировка температуры от 30–300 °C
- ▶ Предложение по установке температуры
- ▶ Индикация фактической температуры в духовке
- ▶ Пиролитическая самоочистка духовки
- ▶ Духовка объемом 45 л с эмалью цвета «Антрацит»
- ▶ Телескопические направляющие на 1 уровне, можно не снимать при пиролитизе
- ▶ Дверца духовки с амортизатором открытия-закрытия
- ▶ LED-освещение
- ▶ 4-слойное остекление дверцы
- ▶ Температура наружного стекла до 30 °C
- ▶ Гладкая внутренняя поверхность дверцы
- ▶ Блокировка от детей с возможностью настройки
- ▶ Автоматическое защитное отключение
- ▶ Индикация остаточного тепла
- ▶ Сделано в Германии

**Принадлежности:**

- ▶ 1 эмалированный противень
- ▶ 1 универсальный противень
- ▶ 1 решетка

**Дополнительные принадлежности:**

- ▶ HEZ633070 – Профессиональный эмалированный противень
- ▶ HEZ636000 – Стеклянный противень
- ▶ HEZ6PCC0 – Книга рецептов

**Мощность подключения:** 3650 Вт

Кабель длиной 120 см с вилкой

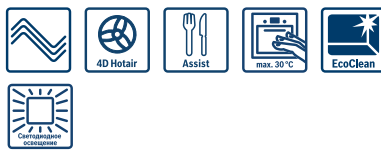
**Размеры прибора (ВxШxГ):** 455 x 595 x 548 мм

**Размеры ниши для встраивания (ВxШxГ):**

450–455 x 560–568 x 550 мм\*\*

**Serie | 8**

**Духовой шкаф с микроволнами**  
**CMG 636BS1 – нержавеющая сталь**  
**CMG 636BB1 – черный**  
**CMG 636BW1 – белый\***



- ▶ 12 режимов нагрева: 4D-горячий воздух, горячий воздух ECO, верхний/нижний жар, верхний/нижний жар ECO, гриль с конвекцией, Vario-гриль большой площади, Vario-гриль малой площади, режим для пиццы, нижний жар, бережное тушение, подогрев посуды, поддержание температуры
- ▶ Инверторная СВЧ, микроволны мощностью до 1000 Вт, 5 ступеней мощности
- ▶ Микрокомби – микроволны в комбинации с режимами нагрева: 4D-горячий воздух, верхний/нижний жар, гриль с конвекцией, Vario-гриль
- ▶ Автоматический быстрый разогрев
- ▶ Полностью стеклянный фронт (для CMG636BB1; CMG636BW1)
- ▶ Поворотный переключатель ControlRing
- ▶ 3 цветных текстовых TFT-дисплея 2,5" с сенсорным управлением
- ▶ Меню Assist – с автоматическим выбором оптимальных установок для различных блюд
- ▶ Многофункциональные часы
- ▶ Электронная регулировка температуры от 30–300 °C
- ▶ Предложение по установке температуры
- ▶ Индикация фактической температуры в духовке
- ▶ Самоочистка EcoClean (задняя стенка духовки)
- ▶ Духовка объемом 45 л с эмалью цвета «Антрацит»
- ▶ Дверца духовки с амортизатором открытия-закрытия
- ▶ LED-освещение
- ▶ 4-слойное остекление дверцы
- ▶ Температура наружного стекла до 30 °C
- ▶ Гладкая внутренняя поверхность дверцы
- ▶ Блокировка от детей с возможностью настройки
- ▶ Автоматическое защитное отключение
- ▶ Индикация остаточного тепла
- ▶ Сделано в Германии

**Принадлежности:**

- ▶ 1 универсальный противень
- ▶ 1 решетка

**Дополнительные принадлежности:**

- ▶ HEZ633070 – Профессиональный эмалированный противень
- ▶ HEZ636000 – Стеклянный противень
- ▶ HEZ6NCF0 – Книга рецептов

**Мощность подключения:** 3650 Вт

Кабель длиной 120 см с вилкой

**Размеры прибора (ВxШxГ):** 455 x 595 x 548 мм

**Размеры ниши для встраивания (ВxШxГ):**

450–455 x 560–568 x 550 мм\*\*

**Serie | 8**

**Духовой шкаф-пароварка**  
**CSG 656BS1 – нержавеющая сталь**



- ▶ 12 режимов нагрева: 4D-горячий воздух, горячий воздух ECO, верхний/нижний жар, верхний/нижний жар ECO, гриль с конвекцией, Vario-гриль большой площади, Vario-гриль малой площади, режим для пиццы, нижний жар, бережное тушение, подогрев посуды, поддержание температуры
- ▶ Приготовление с паром: приготовление на пару 100%, размораживание, режим подъема теста, подогрев готовых блюд
- ▶ Пар в комбинации с режимами нагрева: 4D-горячий воздух, верхний/нижний жар, гриль с конвекцией, поддержание температуры. Три уровня интенсивности подачи пара
- ▶ Автоматический быстрый разогрев
- ▶ Поворотный переключатель ControlRing
- ▶ 3 цветных текстовых TFT-дисплея 2,5" с сенсорным управлением
- ▶ Меню Assist – с автоматическим выбором оптимальных установок для различных блюд
- ▶ Многофункциональные часы
- ▶ Электронная регулировка температуры в диапазоне 30–250 °C
- ▶ Предложение по установке температуры
- ▶ Индикация фактической температуры в духовке
- ▶ Самоочистка EcoClean (задняя и боковые стенки, потолок)
- ▶ Съёмный резервуар для воды емкостью 1,0 л (находится за выдвижной панелью управления)
- ▶ Программа удаления накипи
- ▶ Духовка объемом 47 л с эмалью цвета «Антрацит»
- ▶ Дверца духовки с амортизатором открытия-закрытия
- ▶ LED-освещение
- ▶ 3-слойное остекление дверцы
- ▶ Температура наружного стекла до 40 °C
- ▶ Гладкая внутренняя поверхность дверцы
- ▶ Блокировка от детей с возможностью настройки
- ▶ Автоматическое защитное отключение
- ▶ Индикация остаточного тепла
- ▶ Класс энергопотребления\* A+, A-20%
- ▶ Сделано в Германии

**Принадлежности:**

- ▶ 1 универсальный противень
- ▶ 1 решетка
- ▶ большой поддон для приготовления на пару
- ▶ 2 малых поддона для приготовления на пару

**Дополнительные принадлежности:**

- ▶ HEZ638D18 – Телескопические направляющие на 1 уровне, полное выдвижение, для приборов с паром
- ▶ HEZ633070 – Профессиональный эмалированный противень
- ▶ HEZ636000 – Стеклянный противень
- ▶ HEZ6FCG0 – Книга рецептов

**Мощность подключения:** 3300 Вт

Кабель длиной 120 см с вилкой

**Размеры прибора (ВxШxГ):** 455 x 595 x 548 мм

**Размеры ниши для встраивания (ВxШxГ):**

450–455 x 560–568 x 550 мм\*\*

\* В соответствии с нормами EU Nr. 65/2014; \*\* Необходимо руководствоваться схемами встраивания и инструкцией по монтажу;



**Serie | 8**  
**Пароварка**  
**CDG 634BS1 – нержавеющая сталь**

**Serie | 8**  
**Компактный духовой шкаф**  
**CBG633NS1 – нержавеющая сталь**



- ▶ Приготовление с паром: приготовление на пару 100%, размораживание, режим подъема теста, подогрев готовых блюд
- ▶ Поворотный переключатель ControlRing
- ▶ Цветной текстовый TFT-дисплей 2,5", сенсорные клавиши
- ▶ AutoPilot: 20 автоматических программ
- ▶ Многофункциональные часы
- ▶ Электронная регулировка температуры в диапазоне 30–100 °С
- ▶ Предложение по установке температуры
- ▶ Индикация фактической температуры в духовке
- ▶ Внутренняя камера из нержавеющей стали
- ▶ Съёмный резервуар для воды емкостью 1,3 л
- ▶ Программа удаления накипи
- ▶ Внутренняя камера объемом 38 л
- ▶ Дверца духовки с амортизатором открытия-закрытия
- ▶ 3-слойное остекление дверцы
- ▶ Температура наружного стекла до 40 °С
- ▶ Гладкая внутренняя поверхность дверцы
- ▶ Блокировка от детей с возможностью настройки
- ▶ Автоматическое защитное отключение
- ▶ Индикация остаточного тепла
- ▶ Сделано во Франции

**Принадлежности:**

- ▶ поддон для приготовления на пару
- ▶ перфорированный поддон для приготовления на пару

**Дополнительные принадлежности:**

- ▶ HEZ6SCC0 – Книга рецептов

**Мощность подключения:** 1900 Вт

Кабель длиной 120 см с вилкой

**Размеры прибора (ВхШхГ):** 455 x 595 x 548 мм

**Размеры ниши для встраивания (ВхШхГ):** 450–455 x 560–568 x 550 мм\*\*



- ▶ 10 режимов нагрева: 4D-горячий воздух, горячий воздух ECO, верхний/нижний жар, верхний/нижний жар ECO, Vario-гриль большой площади, Vario-гриль малой площади, гриль с конвекцией, режим для пиццы, нижний жар, размораживание
- ▶ Духовка объемом 47л с эмалью цвета «антрацит»
- ▶ Телескопические направляющие на 1 уровне, полное выдвижение, Stop-функция
- ▶ Дверца духовки с амортизатором открытия-закрытия
- ▶ Цветной текстовый TFT-дисплей 2,5», сенсорные клавиши
- ▶ Поворотный переключатель ControlRing
- ▶ AutoPilot: 10 автоматических программ
- ▶ Галогенное освещение
- ▶ Автоматический быстрый разогрев
- ▶ Электронная регулировка температуры в диапазоне 30–300 °С
- ▶ Предложение по установке температуры
- ▶ Многофункциональные часы
- ▶ Индикация фактической температуры в духовке
- ▶ Система очистки EcoClean (задняя стенка)
- ▶ 3-слойное остекление дверцы
- ▶ Температура наружного стекла до 40°С
- ▶ Гладкая внутренняя поверхность дверцы
- ▶ Блокировка от детей с возможностью настройки
- ▶ Автоматическое защитное отключение
- ▶ Индикация остаточного тепла
- ▶ Класс энергопотребления\* A+, A-20%
- ▶ Сделано в Германии

**Принадлежности:**

- ▶ 1 универсальный противень
- ▶ 1 решетка

**Дополнительные принадлежности:**

- HEZ633070 – Профессиональный эмалированный противень
- HEZ636000 – Стекланный противень
- HEZ6BCA0 – Книга рецептов

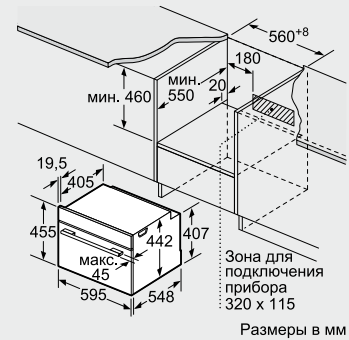
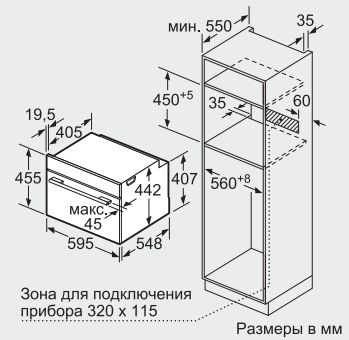
**Мощность подключения:** 3000 Вт

Кабель длиной 120 см с вилкой

**Размеры прибора (ВхШхГ):** 455 x 595 x 548 мм

**Размеры ниши для встраивания (ВхШхГ):** 450–455 x 560–568 x 550 мм\*\*

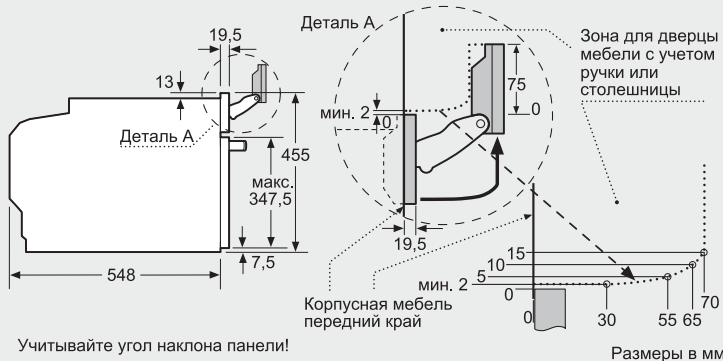
**Схемы встраивания для духовых шкафов:**  
**CMG6764S1, CMG6764BB1, CMG6764BW1,**  
**CMG636BS1, CMG636BB1, CMG636BW1,**  
**CSG656BS1, CDG634BS1, CBG633NS1**



Монтаж с варочной панелью.



**Схема встраивания только для духового шкафа-пароварки CSG656BS1**



При встраивании мелких бытовых приборов под варочной панелью, необходимо учитывать требования к толщине столешницы (включая усиливающий элемент).

Тип варочной панели	мин. толщина столешницы	
Индукционная варочная панель	накладная	заподлицо
Индукционная варочная панель с нагревом по всей площади	42 мм	43 мм
Газовая варочная панель	48 мм	53 мм
Электрическая варочная панель	37 мм	47 мм
	28 мм	30 мм



<p><b>Serie   6</b>  <b>Микроволновая печь с конвекцией</b>  <b>NBS 84N501 – нержавеющая сталь</b></p>	<p><b>Serie   8</b>  <b>Микроволновая печь с грилем</b>  <b>BEL 634GS1 – нержавеющая сталь</b></p>	<p><b>Serie   8</b>  <b>Микроволновая печь</b>  <b>BFL 634GS1 – нержавеющая сталь</b>  <b>BFL 634GB1 – черный</b>  <b>BFL 634GW1 – белый</b></p>
--	--	--



- ▶ 4 режима нагрева: 3D-горячий воздух, интенсивный жар, гриль с конвекцией, Vario-гриль большой площади
- ▶ Интегрированная СВЧ, микроволны мощностью до 900 Вт, 5 ступеней мощности
- ▶ Микрокомби - микроволны в комбинации с другими режимами нагрева
- ▶ Функция «Быстрый разогрев»
- ▶ Утапливаемые переключатели
- ▶ LCD-дисплей
- ▶ AutoPilot: 15 автоматических программ
- ▶ Многофункциональные часы
- ▶ Духовка объемом 44 л из нержавеющей стали
- ▶ Поворотный поддон Ø 360 мм
- ▶ Освещение духовки 1 x 25 Вт
- ▶ 3-слойное остекление дверцы
- ▶ Функция «Блокировка от детей»
- ▶ Сделано в Китае

**Принадлежности:**

- ▶ 1 универсальный противень
- ▶ 1 решетка

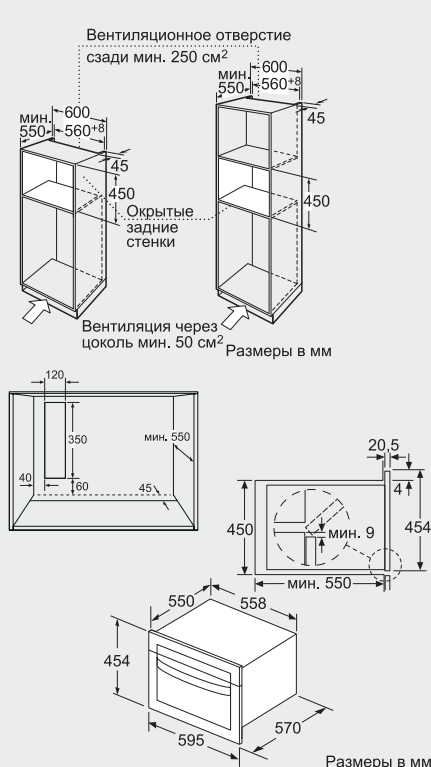
**Мощность подключения:** 3600 Вт

Кабель длиной 180 см с вилкой

**Размеры прибора (ВхШхГ):** 454 x 594 x 570 мм

**Размеры ниши для встраивания (ВхШхГ):**

450 x 560 x 550 мм\*



- ▶ Для встраивания в навесной шкаф или колонну шириной 60 см
- ▶ Инверторная СВЧ, микроволны мощностью до 900 Вт
- ▶ 5 ступеней мощности микроволн: 900, 600, 360, 180, 90 Вт
- ▶ Гриль мощностью до 1300 Вт
- ▶ Гриль в комбинации с микроволнами
- ▶ Поворотный переключатель ControlRing
- ▶ Цветной текстовый TFT-дисплей 2,5", сенсорные клавиши
- ▶ AutoPilot: 10 автоматических программ
- ▶ Многофункциональные часы
- ▶ Рабочая камера объемом 21 л из нержавеющей стали
- ▶ LED освещение
- ▶ 2-слойное остекление дверцы
- ▶ Сделано в Великобритании

**Принадлежности:**

- ▶ 1 стеклянный поддон,
- ▶ 1 решетка для гриля

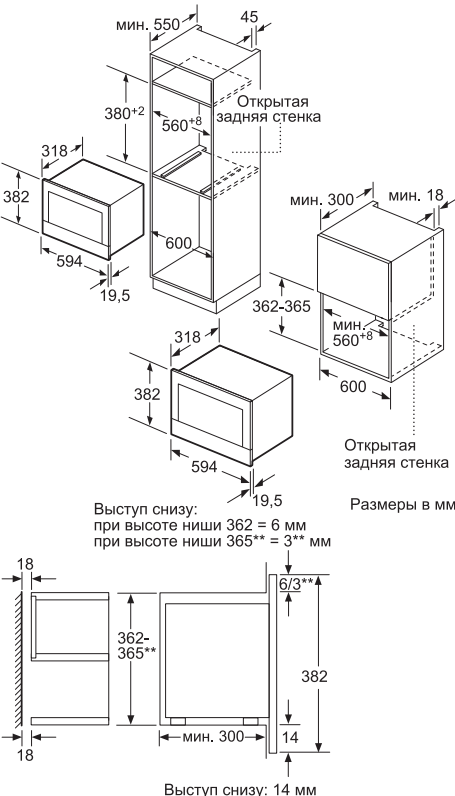
**Мощность подключения:** 1990 Вт

Кабель длиной 150 см с вилкой

**Размеры прибора (ВхШхГ):** 382 x 594 x 318 мм

**Размеры ниши для встраивания (ВхШхГ):**

362-382 x 560-568 x 300 мм\*



- ▶ Для встраивания в навесной шкаф или колонну шириной 60 см
- ▶ Инверторная СВЧ, микроволны мощностью до 900 Вт
- ▶ 5 ступеней мощности микроволн: 900, 600, 360, 180, 90 Вт
- ▶ Поворотный переключатель ControlRing
- ▶ Цветной текстовый TFT-дисплей 2,5", сенсорные клавиши
- ▶ AutoPilot: 7 автоматических программ
- ▶ Многофункциональные часы
- ▶ Рабочая камера объемом 21 л из нержавеющей стали
- ▶ LED освещение
- ▶ 2-слойное остекление дверцы
- ▶ Сделано в Великобритании

**Принадлежности:**

- ▶ 1 стеклянный поддон,
- ▶ 1 решетка для гриля

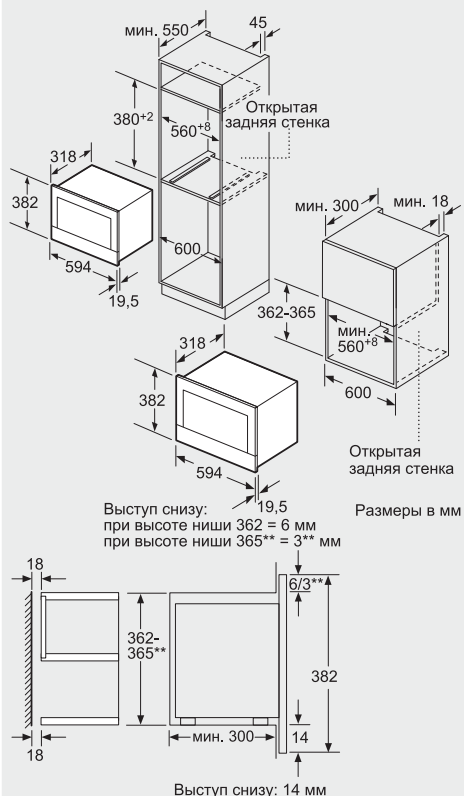
**Мощность подключения:** 1990 Вт

Кабель длиной 150 см с вилкой

**Размеры прибора (ВхШхГ):** 382 x 594 x 318 мм

**Размеры ниши для встраивания (ВхШхГ):**

362-382 x 560-568 x 300 мм\*



\* – Необходимо руководствоваться схемами встраивания и инструкцией по монтажу



**Новинка**

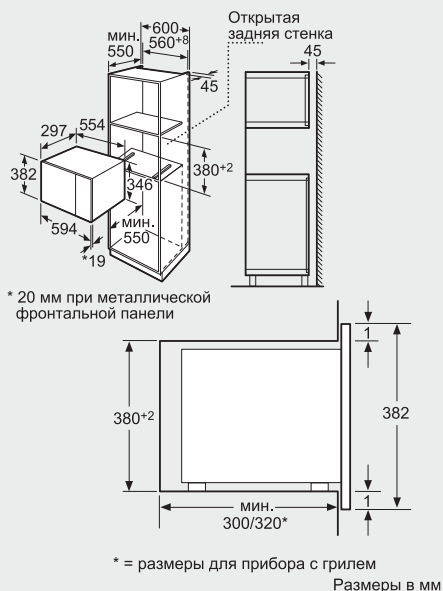
**Serie | 6**

**Микроволновая печь**  
**NMT 75M654 – нержавеющая сталь**  
**NMT 75M624 – белый**



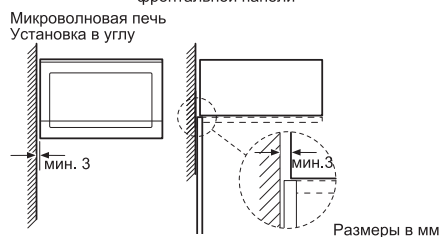
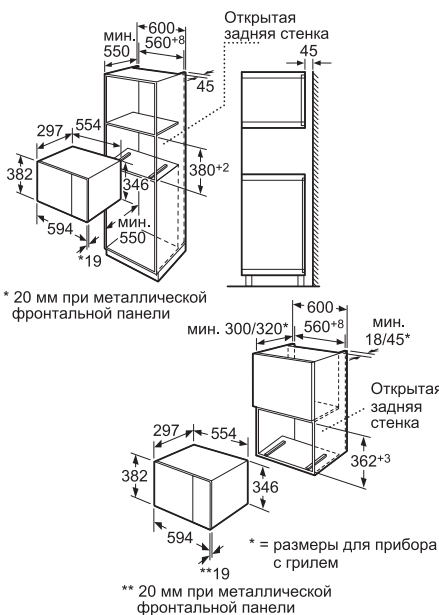
- ▶ Для встраивания в навесной шкаф или колонну шириной 60 см
- ▶ Микроволны мощностью до 800 Вт
- ▶ 5 ступеней мощности микроволн
- ▶ Поворотный поддон диаметром 255 мм
- ▶ Утапливаемый переключатель
- ▶ Цифровой дисплей, сенсорные клавиши
- ▶ AutoPilot: 7 автоматических программ
- ▶ Память на 1 пользовательскую программу
- ▶ Многофункциональные часы
- ▶ Рабочая камера объемом 20 л из нержавеющей стали
- ▶ Освещение рабочей камеры
- ▶ Сделано в Китае

**Мощность подключения:** 1270 Вт  
 Кабель длиной 130 см с вилкой  
**Размеры прибора (ВхШхГ):** 382 x 594 x 317 мм  
**Размеры ниши для встраивания (ВхШхГ):**  
 362 x 560 x 300 мм\*



- ▶ Для встраивания в навесной шкаф или колонну шириной 60 см
- ▶ Микроволны мощностью до 800 Вт
- ▶ 5 ступеней мощности микроволн
- ▶ Поворотный поддон диаметром 255 мм
- ▶ Утапливаемый переключатель
- ▶ Таймер
- ▶ Рабочая камера объемом 20 л из нержавеющей стали
- ▶ Освещение рабочей камеры
- ▶ Сделано в Китае

**Мощность подключения:** 1270 Вт  
 Кабель длиной 130 см с вилкой  
**Размеры прибора (ВхШхГ):** 382 x 594 x 317 мм  
**Размеры ниши для встраивания (ВхШхГ):**  
 362 x 560 x 300 мм\*

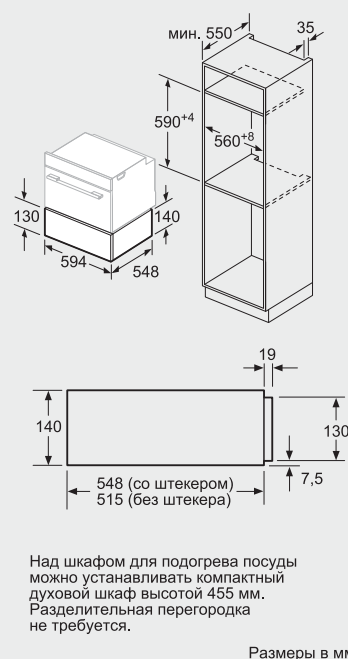


**Serie | 8**

**Ящик для подогрева посуды**  
**VIB 630NS1 – нержавеющая сталь**  
**VIB 630NB1 – черный**

- ▶ Для встраивания под духовым шкафом или кофемашиной
- ▶ Области применения: подогрев посуды, приготовление дрожжевого теста, размораживание продуктов, поддержание блюд в горячем состоянии, приготовление опары / закваски
- ▶ Система Push / Pull, полное выдвигание
- ▶ Рабочая камера объемом 20 л из нержавеющей стали и закаленного стекла
- ▶ 4 ступени мощности
- ▶ Электронная регулировка температуры в диапазоне 30–80 °C
- ▶ Загрузка до 25 кг
- ▶ Вместимость: до 64 чашек для эспрессо или 12 тарелок диаметром 26 см
- ▶ Сделано в Словакии

**Мощность подключения:** 810 Вт  
 Кабель длиной 150 см с вилкой  
**Размеры прибора (ВхШхГ):** 140 x 594 x 548 мм  
**Размеры ниши для встраивания (ВхШхГ):**  
 140 x 560–568 x 550 мм\*



Над шкафом для подогрева посуды можно устанавливать компактный духовой шкаф высотой 455 мм. Разделительная перегородка не требуется.

\* – Необходимо руководствоваться схемами встраивания и инструкцией по монтажу





# Варочные панели

Технические особенности и польза



## Индукция

При индукционном нагреве тепло генерируется в днище посуды. Сама конфорка почти не нагревается. Это обуславливает преимущества индукционных конфорок:

- ▶ более высокую скорость нагрева;
- ▶ экономичность;
- ▶ нет опасности серьезных ожогов;
- ▶ исключено пригорание;
- ▶ для чистки достаточно протереть поверхность салфеткой.

## FlexInduction

В отличие от стандартных индукционных зон у зон FlexInduction под стеклокерамикой не круглые, а овальные индукторы, а ко всем преимуществам индукционного нагрева добавляется возможность объединения двух соседних зон в одну большую зону FlexInduction. На такую зону можно поставить одну большую жаровню или несколько небольших кастрюль одновременно. В зависимости от размера посуды у объединенной зоны могут работать от одного до четырех индукторов. Для увеличения мощности можно активировать режим powerBoost, это возможно как для стандартной, так и для объединенной зоны.

## Дизайн

Электрические варочные панели Bosch выполнены в том же стиле, что и вся линия встраиваемой техники, и отличаются безупречным качеством изготовления. В программе есть приборы с различными дизайнами:

▶ **Рамка по периметру.** Классический дизайн, обеспечивающий максимальную защиту краев панели от механических воздействий. Рамка может быть изготовлена из нержавеющей стали или окрашена в черный или белый цвет.

▶ **Скошенные края.** Такие варочные панели имеют фаску по фронту и с боков. Отсутствие рамки облегчает очистку панели.

▶ **Рамка Comfort.** Отличается металлическим профилем по бокам панели и снизу по фронту. Такая рамка отличает приборы класса Premium и надежно защищает стеклокерамику.

## Стеклокерамика

Благодаря высокой направленной теплопроводности и стойкости к термическим напряжениям, стеклокерамика стала незаменимым материалом для варочных панелей. Гладкую поверхность легко протереть, а четкая индикация, сенсорное управление и многочисленные функции делают процесс приготовления пищи легким и приятным.

## Сенсорный TFT-экран

При приготовлении пищи не всегда легко уследить за всеми кастрюлями, сковородами и настройками. Вот почему мы разработали сенсорный TFT-экран таким, чтобы вы могли легко разобраться в меню и всегда имели четкое представление о происходящем. Также мы упростили процесс выбора и активации дополнительных функций. Четкие буквенные обозначения легко читаются, а встроенные пиктограммы помогают быстро ориентироваться – даже когда на кухне становится очень горячо.

## DirectSelect Premium

Управлять варочной панелью стало еще удобнее благодаря интерфейсу DirectSelect Premium длиной 30 см. Желаемый уровень нагрева и прочие функции можно выбрать одним касанием пальца. А когда плита выключена, интерфейс становится невидимым, обеспечивая элегантный вид варочной панели.



### **Bosch Assist – запрограммированный успех**



Едва ли выбор необходимых настроек при приготовлении пищи может быть проще, поскольку с функцией Bosch Assist рядом с вами находится консультант, способный дать практические рекомендации и точно знающий, какая температура идеальна для приготовления блюда, над которым вы колдуете в данный момент. А благодаря сенсорному TFT-экрану высокого разрешения даже опция выбора желаемого блюда находится у вас под рукой. Просто выберите соответствующую категорию блюд в меню функции Bosch Assist, а затем, с помощью сенсорного TFT-экрана высокого разрешения, – желаемое блюдо. Варочная панель автоматически предлагает настройки для выбранного блюда и дает практические рекомендации. Просто подтвердите предложения касанием пальца и начинайте готовить.

### **Сенсор PerfectCook**



Вкус приготовленного блюда зависит от температуры в кастрюле. PerfectCook дает возможность всегда готовить при нужном уровне нагрева. Вы просто один раз выбираете требуемую температуру, и во время приготовления сенсор постоянно отслеживает ее и автоматически регулирует, избавляя от этой необходимости вас. Таким образом, сенсор предотвращает перекипание и перегрев на всех

конфорках и во всех кастрюлях одновременно. Сенсор PerfectCook крепится к кастрюле с помощью магнита и передает требуемую информацию на варочную панель. Все, что нужно для его активации, – это нажать на кнопку на сенсоре и подтвердить действие на варочной панели. По достижении установленной температуры подается сигнал.

### **Превосходные результаты с пятью уровнями нагрева PerfectCook**

- 1. 60–70 °C**  
Идеальна для размораживания продуктов, разогрева блюд и поддержания в горячем состоянии
- 2. 80–90 °C**  
Превосходна для настаивания и тушения
- 3. 90–100 °C**  
Подходит для варки и томления
- 4. 110–120 °C**  
Оптимальна для приготовления в кастрюле-пароварке
- 5. 170–180 °C**  
Для идеальной жарки во фритюре

### **Сенсор PerfectFry**



Для успешного обжаривания критически важен уровень нагрева. Новый сенсор PerfectFry автоматически отслеживает температуру приготовления блюда и регулирует ее по мере необходимости. На сенсорном TFT-дисплее демонстрируется ход нагревания: это означает, что вы не пропустите момент, когда желаемая температура сковороды будет достигнута.

Вот как работает PerfectFry: Выберите конфорку и активируйте PerfectFry. Выберите оптимальную температуру. После этого сковорода будет нагрета до желаемого уровня, а нагрев будет регулироваться автоматически. По достижении необходимой температуры варочная панель подаст визуальный и звуковой сигналы: можно начинать жарить стейк.

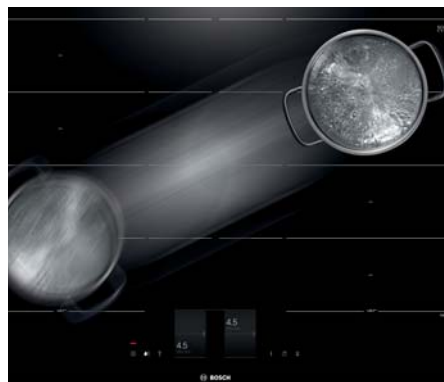
### **Превосходные результаты с пятью уровнями нагрева PerfectFry**

- **Очень низкий**  
Идеален для приготовления соусов
- **Низкий**  
Подходит для жарки на оливковом масле первого отжима или, например, для приготовления омлетов
- **Нижний средний**  
Для идеального обжаривания рыбы, тефтелей или колбасок
- **Верхний средний**  
Идеален для обжаривания стейков (средней прожарки или хорошо прожаренных), приготовления рагу или овощей
- **Высокий**  
Идеален для жарки картофеля или приготовления стейков с кровью

### **CombiZone на индукционных варочных панелях**



Если вам понадобится больше пространства для посуды удлиненной формы, например жаровни, одним нажатием кнопки CombiZone вы можете объединить две отдельные конфорки в одну большую с объединенным уровнем нагрева.



### CombiZone на электрических варочных панелях

С функцией CombiZone вы обладаете полной свободой в использовании на электрических панелях посуды крупного размера, такой как утятницы, грили-тэппаньяки или утятницы-пароварки – круглые и прямоугольные. С помощью CombiZone вы можете создавать варочные зоны, идеально соответствующие размеру посуды.

### Индукционные варочные панели с режимом MoveMode

Приготовление еды в режиме MoveMode интуитивно понятно и удобно. Если вам необходимо довести суп до кипения на уровне 9, варить его на уровне 5, а после этого держать на слабом огне на уровне 1, то на обычных варочных панелях вы должны были регулировать уровень мощности самостоятельно. С зонами MoveMode панели FlexInduction за вас это делает сама варочная панель, поскольку при активации режима MoveMode зона FlexZone делится на три сегмента с предустановленными уровнями 9, 5 и 1. Это не просто делает приготовление пищи удобным – это означает, что вы можете готовить, как профессионал.

### PowerBoost

Благодаря этой функции вы можете разогревать индукционные конфорки быстрее, чем на максимальной ступени нагрева!

### Варочные панели CombiInduction с режимом MoveMode



Режим MoveMode делает приготовление блюд с функцией CombiZone значительно удобнее.

Активировав этот режим одной кнопкой, вам больше не нужно дополнительно регулировать температуру варочной панели для поддержания кастрюли в горячем состоянии, поскольку теперь зона CombiZone делится на два сегмента с предустановленными уровнями нагрева. Это означает, что вы можете, например, готовить блюдо на уровне 9 в передней зоне, а затем поддерживать его в горячем состоянии на уровне 1 в задней зоне.

### Автоматический перенос настроек



Если во время приготовления еды вы перемещаете кастрюлю на другую конфорку, нет необходимости заново регулировать ее температуру – и вам не нужно помнить об отключении неиспользуемой конфорки. Все ее настройки, такие как уровень нагрева и время приготовления, переносятся на новую конфорку – вам нужно только нажать кнопку для подтверждения.

### Таймер прямого отсчета

Если вы хотите знать, сколько времени варятся спагетти, и получить уведомление, например, когда они достигнут степени аль денте, вы можете использовать новый таймер прямого отсчета. Он всегда точно покажет, как долго вы уже у плиты.

### PanBoost – быстрая готовность к жарке



С функцией PanBoost вы можете разогревать сковороды и кастрюли с покрытием еще быстрее, не опасаясь повреждений от перегрева. Функцию PanBoost легко выбрать через интерфейс в зависимости от рецепта – например, от того, что нужно разогревать: масло или воду. Это означает, что сковорода может быть готова к использованию уже через 30 секунд.

### Функция QuickStart



Эта функция позволяет без промедления приступить к нагреву! При включении варочной поверхности автоматически определяется конфорка, на которой есть посуда. Функция QuickStart доступна только в индукционных варочных панелях.

### Функция ReStart

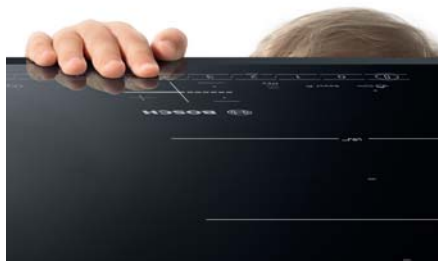


После отключения варочной панели все установки можно вернуть одним касанием сенсора главного выключателя. Воспользоваться функцией ReStart можно в течение 4 секунд после отключения панели.

### Управление TouchSelect



Делает управление всеми конфорками и функциями удобным и простым. Достаточно легкого прикосновения к сенсорной клавише!



### DirectSelect



Является наиболее совершенным вариантом сенсорного управления – не надо последовательно нажимать на + / – для установки таймера или выбора требуемого уровня мощности, надо просто нажать на кнопки с соответствующими цифрами!

### HighSpeedZone

Приготовление пищи без ограничений: конфорка HighSpeedZone оптимизирована для быстрого нагрева и не только на 20% сокращает время закипания, но и делает еще эффективнее обжарку мяса. Также с ее помощью обеспечивается правильная жарка замороженных продуктов во фритюре.

### Зоны расширения

Для того чтобы вы могли подобрать размер зоны нагрева в соответствии с используемой посудой, большинство электрических варочных панелей Bosch имеют зоны расширения, которые могут быть круглыми или овальными. Подключение зон расширения осуществляется при помощи сенсорных клавиш.

### Дисплей индикации энергопотребления



Эта функция активируется через меню «Базовые настройки».

Потребитель может посмотреть, сколько электроэнергии затрачено за время последней готовки. Энергопотребление меряется за время от включения до выключения панели.

### Cleaning-пауза

Если вы протираете панель управления в то время, когда варочная поверхность включена, то установки могут измениться. Для предотвращения этого используйте Cleaning-паузу, после активации которой панель управления блокируется на 20 секунд.

### Блокировка от детей

Предотвращает случайное включение прибора. Является стандартной функцией для большинства варочных панелей с автономным управлением.

### Автоматическое защитное

отключение  
Если конфорка используется длительное время без изменения установок, то активизируется функция защитного отключения. Время, через которое панель выключится (от 1 до 10 часов), зависит от установленной ступени мощности нагрева.

### Индикация остаточного тепла

Для каждой конфорки на варочной панели предусмотрена индикация остаточного тепла, которая показывает, какие конфорки еще горячие. Вы можете использовать остаточное тепло для поддержания блюда в теплом состоянии.

### Таймер

Многие варочные панели оснащены таймером, который может быть установлен до 99 минут. Вы можете использовать таймер для отключения одной или нескольких конфорок или просто для подачи звукового сигнала.

### Определение наличия посуды

Если в течение 90 секунд после включения на индукционной конфорке нет посуды или она изготовлена из неподходящего материала, то конфорка автоматически отключается.

### Варочная панель цвета металл

Уникальное цветовое решение, которое предлагает Bosch. Индукционная варочная панель P1F679FB1E цвета металл станет украшением вашей кухни!



### FlameSelect

Эта технология позволяет осуществлять девяти ступенчатую регулировку уровня пламени газовой горелки. При этом уровень пламени остается устойчивым даже на низких ступенях. Новые ручки-регуляторы позволяют почувствовать смену уровня мощности пламени. Больше нет необходимости проверять высоту пламени под посудой: на газовых варочных панелях со стеклокерамической поверхностью с функцией FlameSelect уровень выбранной мощности отображается на дисплее.

### FlameTronic

Варочная панель PRP 626F70E оснащена полностью электронной системой подачи газа, что позволяет реализовать такие уникальные для газовых варочных панелей функции, как:

- ▶ легкий поджиг, при котором достаточно просто повернуть переключатель, не нажимая его;
- ▶ автоматический реподжиг, который обеспечивает повторное зажигание горелки, если пламя в ней погасло;
- ▶ индикация остаточного тепла, благодаря которой видно, какая конфорка горит или еще не остыла;
- ▶ сенсорный главный выключатель, позволяющий выключить ВСЕ конфорки одновременно одним нажатием;
- ▶ автоматическое защитное отключение, предохраняющее варочную панель от перегрева;
- ▶ блокировка от детей, не позволяющая включить конфорки на варочной панели.

### Современные материалы

Вы можете выбрать газовую панель Bosch из нержавеющей стали или отдать предпочтение легким в очистке поверхностям из закаленного стекла или стеклокерамики. В любом случае вы станете обладателем современного и безопасного прибора!

### Составные решетки

Решетка-подставка для посуды у газовых панелей Bosch состоит из двух или четырех частей. Это облегчает чистку варочной панели. Стальные решетки можно мыть в посудомоечной машине.

### Чугунные решетки

Решетки из высокопрочного чугуна не только придают варочной панели стильный облик, но и повышают устойчивость посуды. В моделях серии «Газ на стеклокерамике» чугунные решетки пригодны для мытья в посудомоечной машине.

### Защита от утечки газа

Все газовые варочные панели Bosch оснащены термоэлектрической защитой от утечки газа. Каждая газовая горелка имеет такую защиту. При внезапно погасшем пламени подача газа в эту горелку автоматически прекращается.

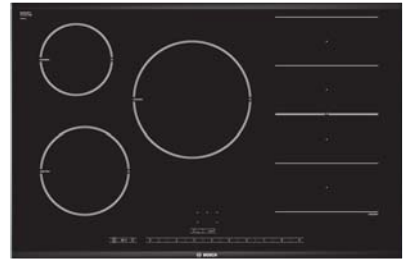
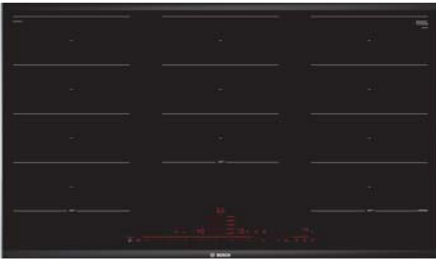
### Главный выключатель

Для большего удобства и повышения безопасности некоторые газовые варочные панели Bosch оснащены главным выключателем, который позволяет выключить ВСЕ конфорки одновременно одним нажатием. После повторного нажатия и поворота выключателя по часовой стрелке до упора подача газа возобновится.

### Автоматический электроподжиг

Для того чтобы газ зажегся, достаточно просто повернуть и слегка нажать переключатель.





## Serie | 8

Индукционная варочная панель  
PXX 975DC1E

- ▶ Независимая варочная панель с сенсорным управлением DirectSelectPremium
- ▶ Символьный дисплей
- ▶ Стеклокерамика, рамка Comfort
- ▶ 5 индукционных конфорок с возможностью объединения в зоны FlexInduction размером до 24,0 x 40 см, центральная конфорка 24 x 30 см
- ▶ Распознавание наличия посуды
- ▶ Режим PowerBoost для индукционных конфорок
- ▶ Полностью электронное управление с 17-ступенчатой регулировкой мощности
- ▶ Таймер с функцией отключения для каждой конфорки
- ▶ Таймер прямого отсчета
- ▶ Сигнальный таймер (без отключения конфорок)
- ▶ Двухпозиционный индикатор остаточного тепла для каждой конфорки
- ▶ Функция поддержания тепла
- ▶ Главный выключатель
- ▶ Функция «Блокировка от детей»
- ▶ Сенсор жарения PerfectFry для FlexInduction, 5 температурных диапазонов работы
- ▶ Автоматические программы для сенсора жарения PerfectFry
- ▶ Функция PanBoost
- ▶ Функция MoveMode
- ▶ Cleaning-пауза
- ▶ Функция PowerManagement
- ▶ Функция Quick Start
- ▶ Функция ReStart
- ▶ Автоматическое защитное отключение
- ▶ Дисплей индикации энергопотребления
- ▶ Минимальная толщина столешницы: 20 мм
- ▶ Сделано в Испании

**Мощность подключения:** 11100 Вт

1-, 3-, фазное подключение

Кабель длиной 110 см без вилки

**Размеры прибора (ВхШхГ):** 57 x 916 x 527 мм

**Размеры ниши для встраивания (ВхШхГ):**  
51 x 880 x 490 - 500 мм\*

## Serie | 8

Индукционная варочная панель  
PXY 875KE1E\*\*

- ▶ Независимая варочная панель с цветным TFT-дисплеем и сенсорным управлением
- ▶ Стеклокерамика, рамка Comfort
- ▶ 4 индукционные конфорки, 2 из которых можно объединить в зоны FlexInduction 23 x 40 см.
- ▶ Расширенная зона Extended FlexInduction
- ▶ Распознавание наличия посуды
- ▶ Режим PowerBoost для индукционных конфорок
- ▶ Полностью электронное управление с 17-ступенчатой регулировкой мощности
- ▶ Таймер с функцией отключения для каждой конфорки
- ▶ Таймер прямого отсчета
- ▶ Сигнальный таймер (без отключения конфорок)
- ▶ Двухпозиционный индикатор остаточного тепла для каждой конфорки
- ▶ Функция поддержания тепла
- ▶ Главный выключатель
- ▶ Функция «Блокировка от детей»
- ▶ Инфракрасный сенсор варки PerfectCook с 5 температурными диапазонами (дополнительная принадлежность HEZ 39050)
- ▶ Сенсор жарения PerfectFry для FlexInduction, 5 температурных диапазонов работы
- ▶ Автоматические программы для сенсора жарения PerfectFry
- ▶ Функция PanBoost
- ▶ Функция MoveMode
- ▶ Автоматический перенос настроек
- ▶ Cleaning-пауза
- ▶ Функция PowerManagement
- ▶ Функция Quick Start
- ▶ Функция ReStart
- ▶ Автоматическое защитное отключение
- ▶ Дисплей индикации энергопотребления
- ▶ Минимальная толщина столешницы: 20 мм
- ▶ Сделано в Испании

**Мощность подключения:** 7400 Вт

1-, 2- фазное подключение

Кабель длиной 110 см без вилки

**Размеры прибора (ВхШхГ):** 57 x 816 x 527 мм

**Размеры ниши для встраивания (ВхШхГ):**  
51 x 750 - 780 x 490 - 500 мм\*

## Serie | 8

Индукционная варочная панель  
PIP 875N17E

- ▶ Независимая варочная поверхность с сенсорным управлением DirectSelect
- ▶ Стеклокерамика, рамка Comfort
- ▶ 5 индукционных конфорок, 2 правые - с возможностью объединения в зону FlexInduction 20 x 38 см
- ▶ Распознавание наличия посуды
- ▶ Зона FlexInduction площадью до 760 см<sup>2</sup>
- ▶ Функция PowerBoost для всех конфорок
- ▶ Полностью электронное управление с 17-ступенчатой регулировкой мощности
- ▶ Таймер с функцией отключения для каждой конфорки
- ▶ Сигнальный таймер (без отключения конфорок)
- ▶ Cleaning-пауза
- ▶ Двухпозиционные индикаторы остаточного тепла для каждой конфорки
- ▶ Главный выключатель
- ▶ Функция PowerManagement
- ▶ Блокировка от детей
- ▶ Защитное отключение
- ▶ Цифровая индикация ступени нагрева
- ▶ Минимальная толщина столешницы: 20 мм
- ▶ Сделано в Испании

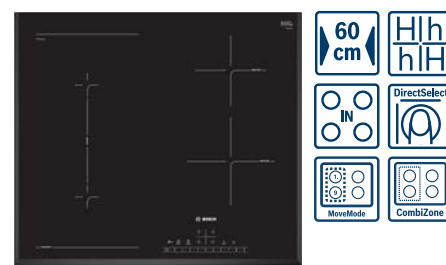
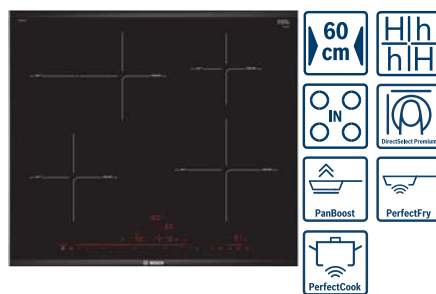
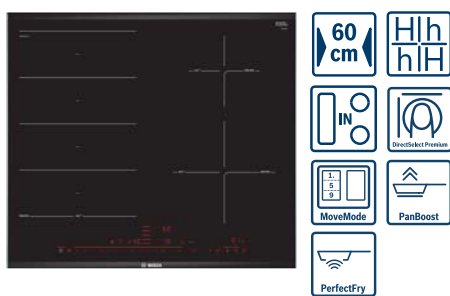
**Мощность подключения:** 7200 Вт

1-, 2- фазное подключение

Кабель длиной 110 см без вилки

**Размеры прибора (ВхШхГ):** 57 x 816 x 527 мм

**Размеры ниши для встраивания (ВхШхГ):**  
51 x 750/780 x 490 - 500 мм\*

**Serie | 8****Индукционная варочная панель  
PXE 675DC1E**

- ▶ Независимая варочная панель с сенсорным управлением DirectSelectPremium
- ▶ Символьный дисплей
- ▶ Стеклокерамика, рамка Comfort
- ▶ 4 индукционные конфорки, 2 из которых можно объединить в зону FlexInduction 24 x 38 см.
- ▶ Распознавание наличия посуды
- ▶ Режим PowerBoost для индукционных конфорок
- ▶ Полностью электронное управление с 17-ступенчатой регулировкой мощности
- ▶ Таймер с функцией отключения для каждой конфорки
- ▶ Таймер прямого отсчета
- ▶ Сигнальный таймер (без отключения конфорок)
- ▶ Двухпозиционный индикатор остаточного тепла для каждой конфорки
- ▶ Функция поддержания тепла
- ▶ Главный выключатель
- ▶ Функция «Блокировка от детей»
- ▶ Сенсор жарения PerfectFry для FlexInduction, 5 температурных диапазонов работы
- ▶ Автоматические программы для сенсора жарения PerfectFry
- ▶ Функция PanBoost
- ▶ Функция MoveMode
- ▶ Cleaning-pauza
- ▶ Функция PowerManagement
- ▶ Функция Quick Start
- ▶ Функция ReStart
- ▶ Автоматическое защитное отключение
- ▶ Дисплей индикации энергопотребления
- ▶ Цифровая индикация ступени нагрева
- ▶ Минимальная толщина столешницы: 20 мм
- ▶ Сделано в Испании

**Мощность подключения:** 7400 Вт

1-,2- фазное подключение

Кабель длиной 110 см без вилки

**Размеры прибора (ВхШхГ):** 57 x 606 x 527 мм**Размеры ниши для встраивания (ВхШхГ):**

51 x 560 x 490 - 500 мм\*\*

**Serie | 8****Индукционная варочная панель  
PIF 675DE1E**

- ▶ Независимая варочная панель с сенсорным управлением DirectSelectPremium
- ▶ Символьный дисплей
- ▶ Стеклокерамика, рамка Comfort
- ▶ 4 индукционных конфорки:
  - Передняя левая 180 мм, до 1,8 (3,1)\* кВт
  - Задняя левая 180/280 мм, до 1,8/2,0 (3,1/3,7)\* кВт
  - Задняя правая 210 мм, до 2,2 (3,7)\*
  - Задняя правая 145 мм, до 1,4 (2,1)\*
- ▶ Конфорка с овальной зоной расширения
- ▶ Зона расширения активируются сенсорными клавишами на панели
- ▶ Распознавание наличия посуды
- ▶ Режим PowerBoost для индукционных конфорок
- ▶ Полностью электронное управление с 17-ступенчатой регулировкой мощности
- ▶ Таймер с функцией отключения для каждой конфорки
- ▶ Таймер прямого отсчета
- ▶ Сигнальный таймер (без отключения конфорок)
- ▶ Двухпозиционный индикатор остаточного тепла для каждой конфорки
- ▶ Функция поддержания тепла
- ▶ Главный выключатель
- ▶ Функция «Блокировка от детей»
- ▶ Инфракрасный сенсор варки PerfectCook с 5 температурными диапазонами (в комплекте)
- ▶ Сенсор жарения PerfectFry для для всех зон, 5 температурных диапазонов работы
- ▶ Автоматические программы для сенсора жарения PerfectFry
- ▶ Функция PanBoost
- ▶ Cleaning-pauza
- ▶ Функция PowerManagement
- ▶ Функция Quick Start
- ▶ Функция ReStart
- ▶ Автоматическое защитное отключение
- ▶ Дисплей индикации энергопотребления
- ▶ Цифровая индикация ступени нагрева
- ▶ Минимальная толщина столешницы: 20 мм
- ▶ Сделано в Испании

**Мощность подключения:** 7400 Вт

1-,2- фазное подключение

Кабель длиной 110 см без вилки

**Размеры прибора (ВхШхГ):** 57 x 606 x 527 мм**Размеры ниши для встраивания (ВхШхГ):** 51 x 560 x

490 - 500 мм\*\*

**Serie | 8****Индукционная варочная панель  
PVS 651FB1E**

- ▶ Независимая варочная панель с сенсорным управлением DirectSelect
- ▶ Стеклокерамика, дизайн со скошенными краями
- ▶ 4 индукционных конфорки:
  - Передняя левая 210 мм, до 2,2 (3,7)\* кВт
  - Задняя левая 210 мм, до 2,2 (3,7)\* кВт
  - Передняя правая 180 мм, до 1,8 (3,1)\*
  - Задняя правая 145 мм, до 1,4 (2,2)\*
- ▶ Две конфорки слева можно объединить в зону Combi-Induction размером 21 x 43,9 см.
- ▶ Распознавание наличия посуды
- ▶ Режим PowerBoost для индукционных конфорок
- ▶ Полностью электронное управление с 17-ступенчатой регулировкой мощности
- ▶ Таймер с функцией отключения для каждой конфорки
- ▶ Сигнальный таймер (без отключения конфорок)
- ▶ Двухпозиционный индикатор остаточного тепла для каждой конфорки
- ▶ Главный выключатель
- ▶ Функция «Блокировка от детей»
- ▶ Функция MoveMode
- ▶ Cleaning-pauza
- ▶ Функция PowerManagement
- ▶ Функция Quick Start
- ▶ Функция ReStart
- ▶ Автоматическое защитное отключение
- ▶ Дисплей индикации энергопотребления
- ▶ Цифровая индикация ступени нагрева
- ▶ Минимальная толщина столешницы: 20 мм
- ▶ Сделано в Испании

**Мощность подключения:** 6800 Вт

1-,2- фазное подключение

Кабель длиной 110 см без вилки

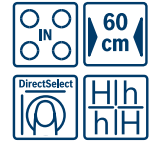
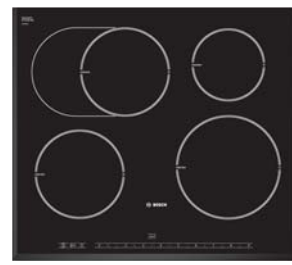
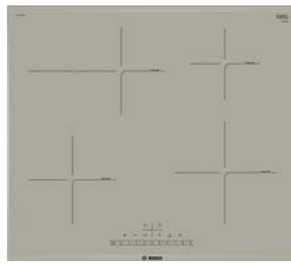
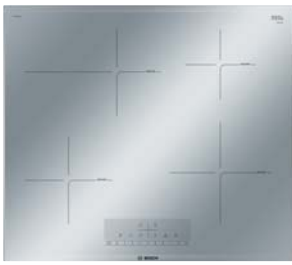
**Размеры прибора (ВхШхГ):** 57 x 592 x 522 мм**Размеры ниши для встраивания (ВхШхГ):**

51 x 560 x 490 - 500 мм\*\*

\* - в режиме PowerBoost

\*\* - Необходимо руководствоваться схемами встраивания и инструкцией по монтажу



**Serie | 8****Индукционная варочная панель  
PIF 679FB1E – металл**

- ▶ Независимая варочная панель с сенсорным управлением DirectSelect
- ▶ Стеклокерамика цвета металл, рамка Comfort
- ▶ 4 индукционных конфорки:
  - Передняя левая 180 мм, до 1,8 (3,1)\* кВт
  - Задняя левая 180/280 мм, до 1,8/2,0 (3,1/3,7)\* кВт
  - Передняя правая 210 мм, до 2,2 (3,7)\*
  - Задняя правая 145 мм, до 1,4 (2,1)\*
- ▶ Конфорка с овальной зоной расширения
- ▶ Зона расширения активируются сенсорными клавишами на панели
- ▶ Распознавание наличия посуды
- ▶ Режим PowerBoost для индукционных конфорок
- ▶ Полностью электронное управление с 17-ступенчатой регулировкой мощности
- ▶ Таймер с функцией отключения для каждой конфорки
- ▶ Сигнальный таймер (без отключения конфорок)
- ▶ Двухпозиционный индикатор остаточного тепла для каждой конфорки
- ▶ Главный выключатель
- ▶ Функция «Блокировка от детей»
- ▶ Cleaning-пауза
- ▶ Функция PowerManagement
- ▶ Функция Quick Start
- ▶ Функция ReStart
- ▶ Автоматическое защитное отключение
- ▶ Дисплей индикации энергопотребления
- ▶ Цифровая индикация степени нагрева
- ▶ Минимальная толщина столешницы: 20 мм
- ▶ Сделано в Испании

**Мощность подключения:** 7400 Вт  
1-,2-, фазное подключение  
Кабель длиной 110 см без вилки  
**Размеры прибора (ВхШхГ):** 57 x 606 x 527 мм  
**Размеры ниши для встраивания (ВхШхГ):**  
51 x 560 x 490 - 500 мм\*\*

**Serie | 8****Индукционная варочная панель  
PIF 673FB1E – кварц  
PIF 672FB1E – белый**

- ▶ Независимая варочная панель с сенсорным управлением DirectSelect
- ▶ Стеклокерамика, рамка Comfort
- ▶ 4 индукционных конфорки:
  - Передняя левая 180 мм, до 1,8 (3,1)\* кВт
  - Задняя левая 180/280 мм, до 1,8/2,0 (3,1/3,7)\* кВт
  - Передняя правая 210 мм, до 2,2 (3,7)\*
  - Задняя правая 145 мм, до 1,4 (2,1)\*
- ▶ Конфорка с овальной зоной расширения
- ▶ Зона расширения активируются сенсорными клавишами на панели
- ▶ Распознавание наличия посуды
- ▶ Режим PowerBoost для индукционных конфорок
- ▶ Полностью электронное управление с 17-ступенчатой регулировкой мощности
- ▶ Таймер с функцией отключения для каждой конфорки
- ▶ Сигнальный таймер (без отключения конфорок)
- ▶ Двухпозиционный индикатор остаточного тепла для каждой конфорки
- ▶ Главный выключатель
- ▶ Функция «Блокировка от детей»
- ▶ Cleaning-пауза
- ▶ Функция PowerManagement
- ▶ Функция Quick Start
- ▶ Функция ReStart
- ▶ Автоматическое защитное отключение
- ▶ Дисплей индикации энергопотребления
- ▶ Цифровая индикация степени нагрева
- ▶ Минимальная толщина столешницы: 20 мм
- ▶ Сделано в Испании

**Мощность подключения:** 7400 Вт  
1-,2-, фазное подключение  
Кабель длиной 110 см без вилки  
**Размеры прибора (ВхШхГ):** 57 x 606 x 527 мм  
**Размеры ниши для встраивания (ВхШхГ):**  
51 x 560 x 490 - 500 мм\*\*

**Serie | 8****Индукционная варочная панель  
PIB 651N17E – скошенные края**

- ▶ Независимая варочная поверхность с сенсорным управлением DirectSelect
- ▶ Стеклокерамика, дизайн со скошенными краями
- ▶ 4 индукционные конфорки
- ▶ Распознавание наличия посуды
- ▶ Конфорка с овальной зоной расширения
- ▶ Функция PowerBoost для всех конфорок
- ▶ Зона расширения активируется сенсорной клавишей
- ▶ Полностью электронное управление с 17-ступенчатой регулировкой мощности
- ▶ Таймер с функцией отключения для каждой конфорки
- ▶ Сигнальный таймер (без отключения конфорок)
- ▶ Cleaning-пауза
- ▶ Двухпозиционные индикаторы остаточного тепла для каждой конфорки
- ▶ Главный выключатель
- ▶ Функция PowerManagement
- ▶ Блокировка от детей
- ▶ Защитное отключение
- ▶ Цифровая индикация степени нагрева
- ▶ Минимальная толщина столешницы: 20 мм
- ▶ Сделано в Испании

**Мощность подключения:** 7200 Вт  
1-,2-, фазное подключение  
Кабель длиной 110 см без вилки  
**Размеры прибора (ВхШхГ):** 57 x 592 x 522 мм  
**Размеры ниши для встраивания (ВхШхГ):**  
51 x 560 x 490 - 500 мм\*\*

\* - в режиме PowerBoost

\*\* – Необходимо руководствоваться схемами встраивания и инструкцией по монтажу



## Serie | 6

Индукционная варочная панель  
PIF 651FB1E

- ▶ Независимая варочная панель с сенсорным управлением DirectSelect
- ▶ Стеклокерамика, дизайн со скошенными краями
- ▶ 4 индукционных конфорки:
  - Передняя левая 180 мм, до 1,8 (3,1)\* кВт
  - Задняя левая 180/280 мм, до 1,8/2,0 (3,1/3,7)\* кВт
  - Передняя правая 210 мм, до 2,2 (3,7)\*
  - Задняя правая 145 мм, до 1,4 (2,2)\*
- ▶ Конфорка с овальной зоной расширения
- ▶ Зона расширения активируются сенсорными клавишами на панели
- ▶ Распознавание наличия посуды
- ▶ Режим PowerBoost для индукционных конфорок
- ▶ Полностью электронное управление с 17-ступенчатой регулировкой мощности
- ▶ Таймер с функцией отключения для каждой конфорки
- ▶ Сигнальный таймер (без отключения конфорок)
- ▶ Двухпозиционный индикатор остаточного тепла для каждой конфорки
- ▶ Функция поддержания тепла
- ▶ Главный выключатель
- ▶ Функция «Блокировка от детей»
- ▶ Cleaning-paуza
- ▶ Функция PowerManagement
- ▶ Функция Quick Start
- ▶ Функция ReStart
- ▶ Автоматическое защитное отключение
- ▶ Дисплей индикации энергопотребления
- ▶ Цифровая индикация степени нагрева
- ▶ Минимальная толщина столешницы: 20 мм
- ▶ Сделано в Испании

**Мощность подключения:** 7400 Вт

1-,2-,3-, фазное подключение

Кабель длиной 110 см без вилки

**Размеры прибора (ВхШхГ):** 57 x 592 x 522 мм

**Размеры ниши для встраивания (ВхШхГ):**

51 x 560 x 490 - 500 мм\*\*

## Serie | 6

Индукционная варочная панель  
PIF 645FB1E – цвет рамки: сталь

- ▶ Независимая варочная панель с сенсорным управлением DirectSelect
- ▶ Стеклокерамика, рамка из стали по периметру
- ▶ 4 индукционных конфорки:
  - Передняя левая 180 мм, до 1,8 (3,1)\* кВт
  - Задняя левая 180/280 мм, до 1,8/2,0 (3,1/3,7)\* кВт,
  - Передняя правая 210 мм, до 2,2 (3,7)\*
  - Задняя правая 145 мм, до 1,4 (2,2)\*
- ▶ Конфорка с овальной зоной расширения
- ▶ Зона расширения активируются сенсорными клавишами на панели
- ▶ Распознавание наличия посуды
- ▶ Режим PowerBoost для индукционных конфорок
- ▶ Полностью электронное управление с 17-ступенчатой регулировкой мощности
- ▶ Таймер с функцией отключения для каждой конфорки
- ▶ Сигнальный таймер (без отключения конфорок)
- ▶ Двухпозиционный индикатор остаточного тепла для каждой конфорки
- ▶ Функция поддержания тепла
- ▶ Главный выключатель
- ▶ Функция «Блокировка от детей»
- ▶ Cleaning-paуza
- ▶ Функция PowerManagement
- ▶ Функция Quick Start
- ▶ Функция ReStart
- ▶ Автоматическое защитное отключение
- ▶ Дисплей индикации энергопотребления
- ▶ Цифровая индикация степени нагрева
- ▶ Минимальная толщина столешницы: 20 мм
- ▶ Сделано в Испании

**Мощность подключения:** 7400 Вт

1-,2-,3-, фазное подключение

Кабель длиной 110 см без вилки

**Размеры прибора (ВхШхГ):** 58 x 583 x 513 мм

**Размеры ниши для встраивания (ВхШхГ):**

55 x 560 x 490 - 500 мм\*\*

## Serie | 6

Индукционная варочная панель  
PIE 631FB1E

- ▶ Независимая варочная панель с сенсорным управлением DirectSelect
- ▶ Стеклокерамика, дизайн со скошенным фронтом
- ▶ 4 индукционных конфорки:
  - Передняя левая 180 мм, до 1,8 (3,1)\* кВт
  - Задняя левая 180 мм, до 1,8 (3,1)\* кВт
  - Передняя правая 210 мм, до 2,2 (3,7)\*
  - Задняя правая 145 мм, до 1,4 (2,2)\*
- ▶ Распознавание наличия посуды
- ▶ Режим PowerBoost для индукционных конфорок
- ▶ Полностью электронное управление с 17-ступенчатой регулировкой мощности
- ▶ Таймер с функцией отключения для каждой конфорки
- ▶ Сигнальный таймер (без отключения конфорок)
- ▶ Двухпозиционный индикатор остаточного тепла для каждой конфорки
- ▶ Главный выключатель
- ▶ Функция «Блокировка от детей»
- ▶ Cleaning-paуza
- ▶ Функция PowerManagement
- ▶ Функция Quick Start
- ▶ Функция ReStart
- ▶ Автоматическое защитное отключение
- ▶ Дисплей индикации энергопотребления
- ▶ Цифровая индикация степени нагрева
- ▶ Минимальная толщина столешницы: 20 мм
- ▶ Сделано в Испании

**Мощность подключения:** 7400 Вт

1-,2-,3- фазное подключение

Кабель длиной 110 см без вилки

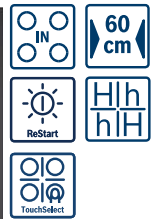
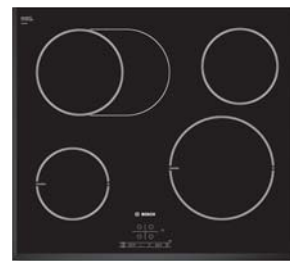
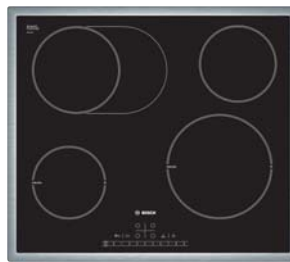
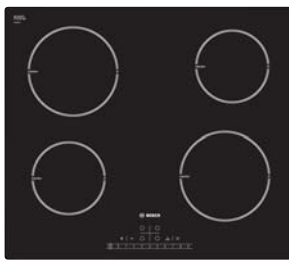
**Размеры прибора (ВхШхГ):** 57 x 592 x 522 мм

**Размеры ниши для встраивания (ВхШхГ):**

51 x 560 x 490 - 500 мм\*\*

\* - в режиме PowerBoost

\*\* – Необходимо руководствоваться схемами встраивания и инструкцией по монтажу

**Serie | 4****Индукционная варочная панель  
PIA 611F18E**

- ▶ Независимая варочная поверхность с сенсорным управлением DirectSelect
- ▶ Стеклокерамика, без рамки
- ▶ 4 индукционные конфорки
- ▶ Распознавание наличия посуды
- ▶ Функция PowerBoost для всех конфорок (без возможности одновременной работы нескольких конфорок в режиме PowerBoost)
- ▶ Полностью электронное управление с 17-ступенчатой регулировкой мощности
- ▶ Таймер с функцией отключения для каждой конфорки
- ▶ Сигнальный таймер (без отключения конфорок)
- ▶ Cleaning-пауза
- ▶ Двухпозиционные индикаторы остаточного тепла для каждой конфорки
- ▶ Главный выключатель
- ▶ Функция QuickStart
- ▶ Функция ReStart
- ▶ Функция PowerManagement
- ▶ Блокировка от детей
- ▶ Защитное отключение
- ▶ Цифровая индикация ступени нагрева
- ▶ Дисплей индикации энергопотребления
- ▶ Минимальная толщина столешницы: 20 мм
- ▶ Сделано в Испании

**Мощность подключения:** 4600 Вт

1- фазное подключение

Кабель длиной 110 см без вилки

**Размеры прибора (ВхШхГ):** 57 x 592 x 522 мм**Размеры ниши для встраивания (ВхШхГ):**

51 x 560 x 490 - 500 мм\*\*

**Serie | 6****Индукционная варочная панель  
PIC 645F17E – цвет рамки: сталь**

- ▶ Независимая варочная поверхность с сенсорным управлением DirectSelect
- ▶ Стеклокерамика, рамка из стали по периметру
- ▶ 2 индукционные конфорки, 2 конфорки быстрого нагрева
- ▶ Распознавание наличия посуды
- ▶ Конфорка с овальной зоной расширения
- ▶ Функция PowerBoost для индукционных конфорок
- ▶ Зона расширения активируется сенсорной клавишей
- ▶ Полностью электронное управление с 17-ступенчатой регулировкой мощности
- ▶ Таймер с функцией отключения для каждой конфорки
- ▶ Сигнальный таймер (без отключения конфорок)
- ▶ Двухпозиционные индикаторы остаточного тепла для каждой конфорки
- ▶ Главный выключатель
- ▶ Функция ReStart
- ▶ Функция PowerManagement
- ▶ Блокировка от детей
- ▶ Защитное отключение
- ▶ Цифровая индикация ступени нагрева
- ▶ Минимальная толщина столешницы: 20 мм
- ▶ Сделано в Испании

**Мощность подключения:** 7200 Вт

1-,2-, фазное подключение

Кабель длиной 110 см без вилки

**Размеры прибора (ВхШхГ):** 58 x 583 x 513 мм**Размеры ниши для встраивания (ВхШхГ):**

55 x 560 x 490 - 500 мм\*\*

**Serie | 4****Индукционная варочная панель  
PIC 651B17E**

- ▶ Независимая варочная поверхность с сенсорным управлением TouchSelect
- ▶ Стеклокерамика
- ▶ 2 индукционные конфорки, 2 конфорки быстрого нагрева
- ▶ Распознавание наличия посуды
- ▶ Конфорка с овальной зоной расширения
- ▶ Функция PowerBoost для индукционных конфорок
- ▶ Полностью электронное управление с 17-ступенчатой регулировкой мощности
- ▶ Таймер с функцией отключения для каждой конфорки
- ▶ Сигнальный таймер (без отключения конфорок)
- ▶ Двухпозиционные индикаторы остаточного тепла для каждой конфорки
- ▶ Главный выключатель
- ▶ Функция ReStart
- ▶ Блокировка от детей
- ▶ Защитное отключение
- ▶ Цифровая индикация ступени нагрева
- ▶ Минимальная толщина столешницы: 20 мм
- ▶ Сделано в Испании

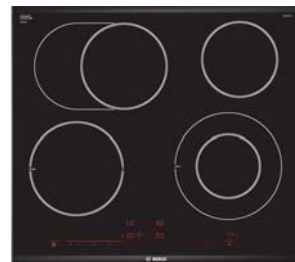
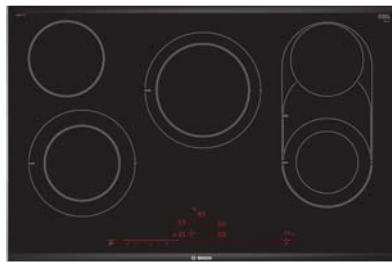
**Мощность подключения:** 7200 Вт

1-,2-, фазное подключение

Кабель длиной 110 см без вилки

**Размеры прибора (ВхШхГ):** 57 x 592 x 522 мм**Размеры ниши для встраивания (ВхШхГ):**

51 x 560 x 490 - 500 мм\*\*



## Serie | 8

Варочная панель  
PKV 975DC1D

- ▶ Независимая варочная панель с сенсорным управлением DirectSelectPremium
- ▶ Символьный дисплей
- ▶ Стеклокерамика, рамка Comfort
- ▶ 5 конфорок быстрого нагрева, 1 конфорка с тройной круглой зоной, 2 конфорки с круглой зоной расширения, комбинированная конфорка
- ▶ Зоны расширения активируются сенсорными клавишами на панели
- ▶ Полностью электронное управление с 17-ступенчатой регулировкой мощности
- ▶ Таймер с функцией отключения для каждой конфорки
- ▶ Таймер прямого отсчета
- ▶ Сигнальный таймер (без отключения конфорок)
- ▶ Cleaning-пауза для очистки панели
- ▶ Двухпозиционный индикатор остаточного тепла для каждой конфорки
- ▶ Главный выключатель
- ▶ Функция «Блокировка от детей»
- ▶ Функция поддержания тепла
- ▶ PerfectFry: сенсор жарения для передней левой конфорки, 5 температурных диапазонов работы
- ▶ Автоматические программы для сенсора жарения PerfectFry
- ▶ Минимальная толщина столешницы: 20 мм
- ▶ Автоматическое защитное отключение
- ▶ Функция ReStart
- ▶ Дисплей индикации энергопотребления
- ▶ Сделано в Германии

**Мощность подключения:** 9450 Вт  
1-,2-фазное подключение

Без кабеля

**Размеры прибора (ВхШхГ):** 50 x 916 x 527 мм

**Размеры ниши для встраивания (ВхШхГ):**  
44 x 880 x 500 мм\*

## Serie | 8

Варочная панель  
PKM 875DP1D

- ▶ Независимая варочная панель с сенсорным управлением DirectSelectPremium
- ▶ Символьный дисплей
- ▶ Стеклокерамика, рамка Comfort
- ▶ 5 конфорок быстрого нагрева, 3 конфорки с круглой зоной расширения, 1 конфорка с овальной зоной расширения, комбинированная конфорка
- ▶ Конфорки справа можно объединить в единую Combi-Zone
- ▶ Зоны расширения активируются сенсорными клавишами на панели
- ▶ Полностью электронное управление с 17-ступенчатой регулировкой мощности
- ▶ Таймер с функцией отключения для каждой конфорки
- ▶ Таймер прямого отсчета
- ▶ Сигнальный таймер (без отключения конфорок)
- ▶ Cleaning-пауза для очистки панели
- ▶ Функция PowerBoost для передней левой, правой и центральной конфорок
- ▶ Двухпозиционный индикатор остаточного тепла для каждой конфорки
- ▶ Главный выключатель
- ▶ Функция «Блокировка от детей»
- ▶ Функция поддержания тепла
- ▶ Минимальная толщина столешницы: 20 мм
- ▶ Автоматическое защитное отключение
- ▶ Функция ReStart
- ▶ Дисплей индикации энергопотребления
- ▶ Сделано в Германии

**Мощность подключения:** 11200 Вт  
1-,2-фазное подключение

Без кабеля

**Размеры прибора (ВхШхГ):** 50 x 816 x 527 мм

**Размеры ниши для встраивания (ВхШхГ):**  
44 x 780 x 500 мм\*

## Serie | 8

Варочная панель  
PKN 675DK1D

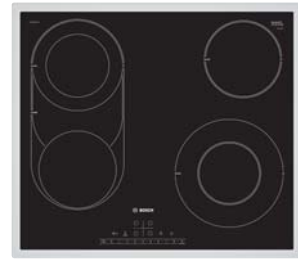
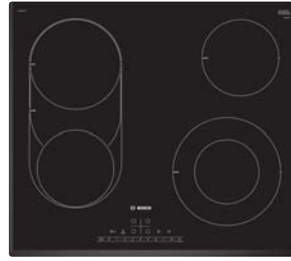
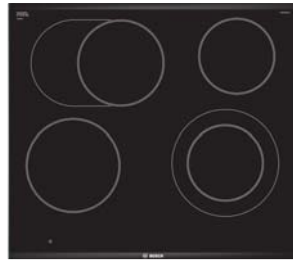
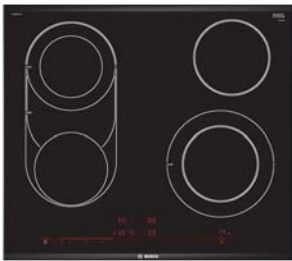
- ▶ Независимая варочная панель с сенсорным управлением DirectSelectPremium
- ▶ Символьный дисплей
- ▶ Стеклокерамика, рамка AccentLine
- ▶ 4 конфорки быстрого нагрева, 1 конфорка с круглой зоной расширения, 1 конфорка с овальной зоной расширения
- ▶ Зоны расширения активируются сенсорными клавишами на панели
- ▶ Полностью электронное управление с 17-ступенчатой регулировкой мощности
- ▶ Таймер с функцией отключения для каждой конфорки
- ▶ Таймер прямого отсчета
- ▶ Сигнальный таймер (без отключения конфорок)
- ▶ Cleaning-пауза для очистки панели
- ▶ Функция PowerBoost для передней левой конфорки
- ▶ Двухпозиционный индикатор остаточного тепла для каждой конфорки
- ▶ Главный выключатель
- ▶ Функция «Блокировка от детей»
- ▶ Функция поддержания тепла
- ▶ PerfectFry: сенсор жарения для передней правой конфорки, 5 температурных диапазонов работы, автоматические программы для сенсора жарения PerfectFry
- ▶ Минимальная толщина столешницы: 20 мм
- ▶ Автоматическое защитное отключение
- ▶ Функция ReStart
- ▶ Дисплей индикации энергопотребления
- ▶ Сделано в Германии

**Мощность подключения:** 7800 Вт  
1-,2-,3- фазное подключение

Без кабеля

**Размеры прибора (ВхШхГ):** 50 x 606 x 527 мм

**Размеры ниши для встраивания (ВхШхГ):**  
44 x 560 x 500 мм\*



**Новинка**

**Новинка**

**Новинка**

**Serie | 8**  
**Варочная панель**  
**PKM 675DP1D**

**Serie | 8**  
**Варочная панель**  
**PKM 675DB1D**

**Serie | 6**  
**Варочная панель**  
**PKM 651FP1**

**Serie | 6**  
**Варочная панель**  
**PKM 642FP1R – рамка: белая**  
**PKM 6425FP1R – рамка: сталь**  
**PKM 646FP1R – рамка: черная**



- ▶ Независимая варочная панель с сенсорным управлением DirectSelect-Premium
- ▶ Символьный дисплей
- ▶ Стеклокерамика, рамка Comfort
- ▶ 4 конфорки быстрого нагрева, 2 конфорки с круглой зоной расширения, 1 конфорка с овальной зоной расширения, комбинированная конфорка
- ▶ Конфорки слева можно объединить в единую CombiZone
- ▶ Зоны расширения активируются сенсорными клавишами на панели
- ▶ Полностью электронное управление с 17-ступенчатой регулировкой мощности
- ▶ Таймер с функцией отключения для каждой конфорки
- ▶ Таймер прямого отсчета
- ▶ Сигнальный таймер (без отключения конфорок)
- ▶ Cleaning-пауза для очистки панели
- ▶ Функция PowerBoost для передней правой и задней левой конфорки
- ▶ Двухпозиционный индикатор остаточного тепла для каждой конфорки
- ▶ Главный выключатель
- ▶ Функция «Блокировка от детей»
- ▶ Функция поддержания тепла
- ▶ Минимальная толщина столешницы: 20 мм
- ▶ Автоматическое защитное отключение
- ▶ Функция ReStart
- ▶ Сделано в Германии

- ▶ Независимая варочная панель с сенсорным управлением DirectSelect-Premium
- ▶ Символьный дисплей
- ▶ Стеклокерамика, рама Comfort
- ▶ 4 конфорки быстрого нагрева, 1 конфорка с круглой зоной расширения, 1 конфорка с овальной зоной расширения
- ▶ Зоны расширения активируются сенсорными клавишами на панели
- ▶ Полностью электронное управление с 17-ступенчатой регулировкой мощности для каждой конфорки
- ▶ Таймер прямого отсчета
- ▶ Сигнальный таймер (без отключения конфорок)
- ▶ Cleaning-пауза для очистки панели
- ▶ Двухпозиционный индикатор остаточного тепла для каждой конфорки
- ▶ Главный выключатель
- ▶ Функция «Блокировка от детей»
- ▶ Функция поддержания тепла
- ▶ Минимальная толщина столешницы: 20 мм
- ▶ Автоматическое защитное отключение
- ▶ Функция ReStart
- ▶ Сделано в Германии

- ▶ Независимая варочная панель с сенсорным управлением DirectSelect
- ▶ 7-сегментный дисплей
- ▶ Стеклокерамика, дизайн со скошенными краями
- ▶ Декор на поверхности стеклокерамики
- ▶ 4 конфорки быстрого нагрева, 1 конфорка с круглой зоной расширения, 1 конфорка с овальной зоной расширения, комбинированная конфорка
- ▶ Зоны расширения активируются сенсорными клавишами на панели
- ▶ Полностью электронное управление с 17-ступенчатой регулировкой мощности
- ▶ Таймер с функцией отключения для каждой конфорки
- ▶ Сигнальный таймер (без отключения конфорок)
- ▶ Cleaning-пауза для очистки панели
- ▶ Функция PowerBoost для передней, правой и задних конфорок
- ▶ Двухпозиционный индикатор остаточного тепла для каждой конфорки
- ▶ Главный выключатель
- ▶ Функция «Блокировка от детей»
- ▶ Минимальная толщина столешницы: 20 мм
- ▶ Автоматическое защитное отключение
- ▶ Функция ReStart
- ▶ Дисплей индикации энергопотребления
- ▶ Сделано в Германии

- ▶ Независимая варочная панель с сенсорным управлением DirectSelect
- ▶ Символьный дисплей
- ▶ Стеклокерамика, рама из нержавеющей стали по периметру
- ▶ Декор на поверхности стеклокерамики
- ▶ 4 конфорки быстрого нагрева, 2 конфорки с круглой зоной расширения, 1 конфорка с овальной зоной расширения, комбинированная конфорка
- ▶ Зоны расширения активируются сенсорными клавишами на панели
- ▶ Полностью электронное управление с 17-ступенчатой регулировкой мощности
- ▶ Таймер с функцией отключения для каждой конфорки
- ▶ Сигнальный таймер (без отключения конфорок)
- ▶ Cleaning-пауза для очистки панели
- ▶ Функция PowerBoost для передней правой и задних конфорок
- ▶ Двухпозиционный индикатор остаточного тепла для каждой конфорки
- ▶ Главный выключатель
- ▶ Функция «Блокировка от детей»
- ▶ Минимальная толщина столешницы: 20 мм
- ▶ Автоматическое защитное отключение
- ▶ Функция ReStart
- ▶ Дисплей индикации энергопотребления
- ▶ Сделано в Германии

**Мощность подключения:** 7800 Вт  
1-,2-,3- фазное подключение  
Без кабеля

**Размеры прибора (ВхШхГ):**  
50 x 606 x 527 мм

**Размеры ниши для встраивания (ВхШхГ):**  
44 x 560 x 500 мм\*

**Мощность подключения:** 7500 Вт  
1-,2-,3- фазное подключение  
Без кабеля

**Размеры прибора (ВхШхГ):**  
50 x 606 x 527 мм

**Размеры ниши для встраивания (ВхШхГ):**  
44 x 560 x 500 мм\*

**Мощность подключения:** 7800 Вт  
1-,2-,3- фазное подключение  
Кабель длиной 110 см без вилки

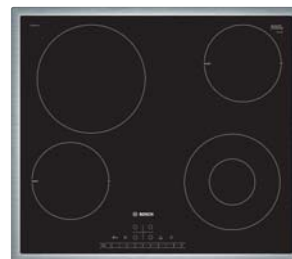
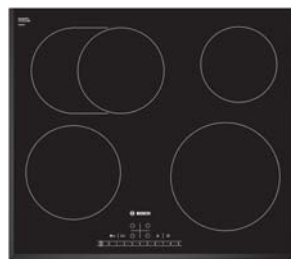
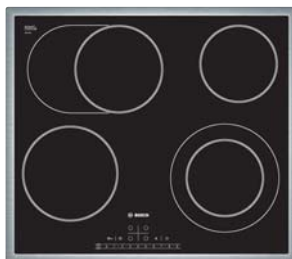
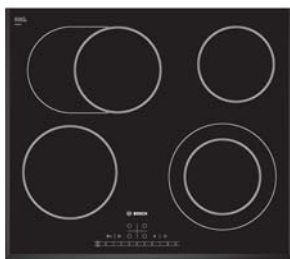
**Размеры прибора (ВхШхГ):**  
51 x 592 x 522 мм

**Размеры ниши для встраивания (ВхШхГ):**  
45 x 560 x 490-500 мм\*

**Мощность подключения:** 7800 Вт  
1-,2-,3- фазное подключение  
Без кабеля

**Размеры прибора (ВхШхГ):**  
51 x 583 x 513 мм

**Размеры ниши для встраивания (ВхШхГ):**  
48 x 560 x 490-500 мм\*



Новинка

**Serie | 6**  
**Варочная панель**  
**PKN 651F17 – скошенные**  
**края**



- ▶ Независимая варочная поверхность с сенсорным управлением DirectSelect
- ▶ Стеклокерамика, скошенные края, без рамки
- ▶ Декор на поверхности стеклокерамики
- ▶ 4 конфорки быстрого нагрева, 1 конфорка с круглой 1 овальной зонами расширения
- ▶ Зоны расширения активируются сенсорными клавишами на панели
- ▶ Полностью электронное управление с 17-ступенчатой регулировкой мощности
- ▶ Таймер с функцией отключения для каждой конфорки
- ▶ Сигнальный таймер (без отключения конфорок)
- ▶ Cleaning-pauza
- ▶ Двухпозиционные индикаторы остаточного тепла для каждой конфорки
- ▶ Главный выключатель
- ▶ Функция ReStart
- ▶ Блокировка от детей
- ▶ Защитное отключение
- ▶ Цифровая индикация ступени нагрева TopControl
- ▶ Дисплей индикации энергопотребления
- ▶ Электроника закипания
- ▶ Минимальная толщина столешницы: 20 мм
- ▶ Сделано в Германии

**Мощность подключения:** 7500 Вт  
1-,2-,3- фазное подключение  
Без кабеля

**Размеры прибора (ВхШхГ):**  
51 x 592 x 522 мм

**Размеры ниши для встраивания(ВхШхГ):**  
45 x 560 x 490 - 500 мм\*

**Serie | 6**  
**Варочная панель**  
**PKN 645F17R – цвет рамки:**  
**сталь**



- ▶ Независимая варочная поверхность с сенсорным управлением DirectSelect
- ▶ Стеклокерамика, рамка из стали по периметру
- ▶ Декор на поверхности стеклокерамики
- ▶ 4 конфорки быстрого нагрева, 1 конфорка с круглой 1 с овальной зонами расширения
- ▶ Зоны расширения активируются сенсорными клавишами на панели
- ▶ Полностью электронное управление с 17-ступенчатой регулировкой мощности
- ▶ Таймер с функцией отключения для каждой конфорки
- ▶ Сигнальный таймер (без отключения конфорок)
- ▶ Cleaning-pauza
- ▶ Двухпозиционные индикаторы остаточного тепла для каждой конфорки
- ▶ Главный выключатель
- ▶ Функция ReStart
- ▶ Блокировка от детей
- ▶ Защитное отключение
- ▶ Цифровая индикация ступени нагрева TopControl
- ▶ Дисплей индикации энергопотребления
- ▶ Электроника закипания
- ▶ Минимальная толщина столешницы: 20 мм
- ▶ Сделано в Германии

**Мощность подключения:** 7500 Вт  
1-,2-,3- фазное подключение  
Без кабеля

**Размеры прибора (ВхШхГ):**  
51 x 583 x 513 мм

**Размеры ниши для встраивания(ВхШхГ):**  
48 x 560 x 490 - 500 мм\*

**Serie | 6**  
**Варочная панель**  
**PKB 651F17 – скошенные края**



- ▶ Независимая варочная поверхность с сенсорным управлением DirectSelect
- ▶ Стеклокерамика, дизайн со скошенными краями
- ▶ Декор на поверхности стеклокерамики
- ▶ 4 конфорки быстрого нагрева:
- ▶ Конфорка с овальной зоной расширения
- ▶ Зона расширения активируется сенсорной клавишей
- ▶ Полностью электронное управление с 17-ступенчатой регулировкой мощности
- ▶ Таймер с функцией отключения для каждой конфорки
- ▶ Сигнальный таймер (без отключения конфорок)
- ▶ Cleaning-pauza
- ▶ Двухпозиционные индикаторы остаточного тепла для каждой конфорки
- ▶ Главный выключатель
- ▶ Функция ReStart
- ▶ Блокировка от детей
- ▶ Защитное отключение
- ▶ Цифровая индикация ступени нагрева
- ▶ Дисплей индикации энергопотребления
- ▶ Электроника закипания
- ▶ Минимальная толщина столешницы: 20 мм
- ▶ Сделано в Германии

**Мощность подключения:** 7500 Вт  
1-,2-,3- фазное подключение  
Без кабеля

**Размеры прибора (ВхШхГ):**  
51 x 592 x 522 мм

**Размеры ниши для встраивания (ВхШхГ):**  
45 x 560 x 490 - 500 мм\*

**Serie | 6**  
**Варочная панель**  
**PKF 645FP1G – цвет рамки:**  
**сталь**

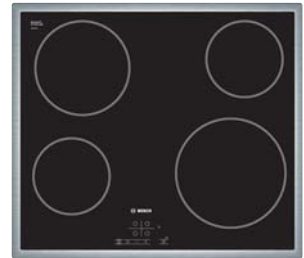
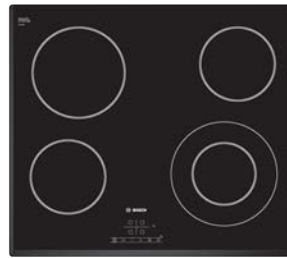
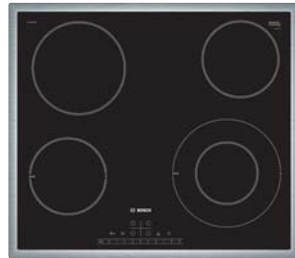


- ▶ Независимая варочная панель с сенсорным управлением DirectSelect
- ▶ Символьный дисплей
- ▶ Стеклокерамика, рама из нержавеющей стали по периметру
- ▶ Декор на поверхности стеклокерамики
- ▶ 4 конфорки быстрого нагрева, 1 конфорка с круглой зоной расширения
- ▶ Зона расширения активируется сенсорными клавишами на панели
- ▶ Полностью электронное управление с 17-ступенчатой регулировкой мощности
- ▶ Таймер с функцией отключения для каждой конфорки
- ▶ Сигнальный таймер (без отключения конфорок)
- ▶ Cleaning-pauza для очистки панели
- ▶ Функция PowerBoost для передней левой и задней правой конфорок
- ▶ Двухпозиционный индикатор остаточного тепла для каждой конфорки
- ▶ Главный выключатель
- ▶ Функция «Блокировка от детей»
- ▶ Минимальная толщина столешницы: 20 мм
- ▶ Автоматическое защитное отключение
- ▶ Функция ReStart
- ▶ Дисплей индикации энергопотребления
- ▶ Сделано в Германии

**Мощность подключения:** 7100 Вт  
1-,2-,3- фазное подключение  
Без кабеля

**Размеры прибора (ВхШхГ):**  
51 x 583 x 513 мм

**Размеры ниши для встраивания (ВхШхГ):**  
48 x 560 x 490-500 мм\*



**Новинка**

**Новинка**

**Serie | 6**  
**Варочная панель**  
**PKF 651FP1E – скошенные**  
**края**

**Serie | 6**  
**Варочная панель**  
**PKF 645FP1 – рамка: сталь**  
**PKF 646FP1 – рамка: черная**

**Serie | 4**  
**Варочная панель**  
**PKF 651B17**

**Serie | 4**  
**Варочная панель**  
**PKE 645B17 – цвет рамки:**  
**сталь**



- ▶ Независимая варочная панель с сенсорным управлением DirectSelect
- ▶ 7-сегментный дисплей
- ▶ Стеклокерамика, дизайн со скошенными краями
- ▶ 4 конфорки быстрого нагрева, 1 конфорка с круглой зоной расширения
- ▶ Зона расширения активируется сенсорными клавишами на панели
- ▶ Полностью электронное управление с 17-ступенчатой регулировкой мощности
- ▶ Таймер с функцией отключения для каждой конфорки
- ▶ Сигнальный таймер (без отключения конфорок)
- ▶ Cleaning-пауза для очистки панели
- ▶ Функция PowerBoost для передней правой конфорки
- ▶ Двухпозиционный индикатор остаточного тепла для каждой конфорки
- ▶ Главный выключатель
- ▶ Функция «Блокировка от детей»
- ▶ Минимальная толщина столешницы: 20 мм
- ▶ Автоматическое защитное отключение
- ▶ Функция ReStart
- ▶ Дисплей индикации энергопотребления
- ▶ Сделано в Германии

- ▶ Независимая варочная панель с сенсорным управлением DirectSelect
- ▶ 7-сегментный дисплей
- ▶ Стеклокерамика, рама из нержавеющей стали по периметру
- ▶ Декор на поверхности стеклокерамики
- ▶ 4 конфорки быстрого нагрева, 1 конфорка с круглой зоной расширения
- ▶ Зона расширения активируется сенсорными клавишами на панели
- ▶ Полностью электронное управление с 17-ступенчатой регулировкой мощности
- ▶ Таймер с функцией отключения для каждой конфорки
- ▶ Сигнальный таймер (без отключения конфорок)
- ▶ Cleaning-пауза для очистки панели
- ▶ Функция PowerBoost для передних конфорок
- ▶ Двухпозиционный индикатор остаточного тепла для каждой конфорки
- ▶ Главный выключатель
- ▶ Функция «Блокировка от детей»
- ▶ Минимальная толщина столешницы: 20 мм
- ▶ Автоматическое защитное отключение
- ▶ Функция ReStart
- ▶ Дисплей индикации энергопотребления
- ▶ Сделано в Германии

- ▶ Независимая варочная поверхность с сенсорным управлением TouchSelect
- ▶ Стеклокерамика, дизайн со скошенными краями
- ▶ Декор на поверхности стеклокерамики
- ▶ 4 конфорки быстрого нагрева
- ▶ Конфорка с круглой зоной расширения
- ▶ Зона расширения активируется сенсорной клавишей
- ▶ Полностью электронное управление с 17-ступенчатой регулировкой мощности
- ▶ Таймер с функцией отключения для каждой конфорки
- ▶ Сигнальный таймер (без отключения конфорок)
- ▶ Двухпозиционные индикаторы остаточного тепла для каждой конфорки
- ▶ Главный выключатель
- ▶ Функция ReStart
- ▶ Блокировка от детей
- ▶ Защитное отключение
- ▶ Цифровая индикация степени нагрева
- ▶ Минимальная толщина столешницы: 20 мм
- ▶ Сделано в Германии

- ▶ Независимая варочная поверхность с сенсорным управлением TouchSelect
- ▶ Стеклокерамика, рамка из стали по периметру
- ▶ Декор на поверхности стеклокерамики
- ▶ 4 конфорки быстрого нагрева
- ▶ Полностью электронное управление с 17-ступенчатой регулировкой мощности
- ▶ Таймер с функцией отключения для каждой конфорки
- ▶ Сигнальный таймер (без отключения конфорок)
- ▶ Двухпозиционные индикаторы остаточного тепла для каждой конфорки
- ▶ Главный выключатель
- ▶ Функция ReStart
- ▶ Блокировка от детей
- ▶ Защитное отключение
- ▶ Цифровая индикация степени нагрева TopControl
- ▶ Минимальная толщина столешницы: 20 мм
- ▶ Сделано в Германии

**Мощность подключения:** 6900 Вт  
1-,2-,3- фазное подключение  
Без кабеля

**Размеры прибора (ВхШхГ):**  
51 x 592 x 522 мм

**Размеры ниши для встраивания(ВхШхГ):**  
45 x 560 x 490-500 мм\*

**Мощность подключения:** 7400 Вт  
1-,2-,3- фазное подключение  
Без кабеля

**Размеры прибора (ВхШхГ):**  
51 x 583 x 513 мм

**Размеры ниши для встраивания(ВхШхГ):**  
48 x 560 x 490-500 мм\*

**Мощность подключения:** 6600 Вт  
1-,2-,3- фазное подключение  
Без кабеля

**Размеры прибора (ВхШхГ):**  
51 x 592 x 522 мм

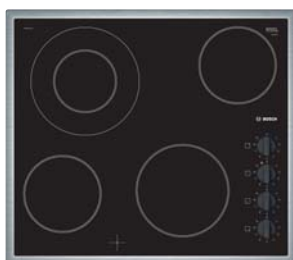
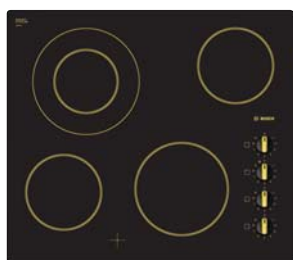
**Размеры ниши для встраивания (ВхШхГ):**  
45 x 560 x 490 мм \*

**Мощность подключения:** 6600 Вт  
1-,2-,3- фазное подключение  
Без кабеля

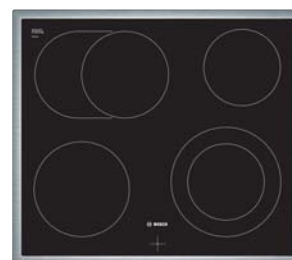
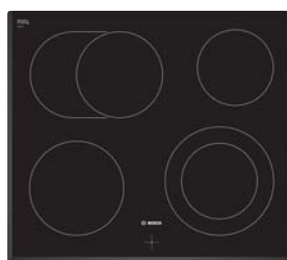
**Размеры прибора (ВхШхГ):**  
51 x 583 x 513 мм

**Размеры ниши для встраивания(ВхШхГ):**  
48 x 560 x 490 - 500 мм\*

\* – Необходимо руководствоваться схемами встраивания и инструкцией по монтажу



Новинка

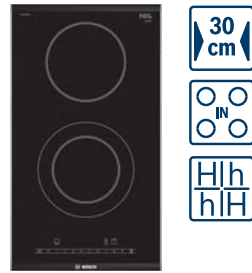
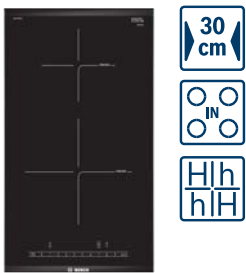


Serie   4 Варочная панель PKF 619C17E	Serie   2 Варочная панель PKF645CA1E – цвет рамки: сталь	Serie   4 Зависимая варочная панель NKN 651G17 – скошенные края**	Serie   4 Зависимая варочная панель NKN 645G17 – цвет рамки: сталь**
 <ul style="list-style-type: none"> <li>▶ Независимая варочная поверхность</li> <li>▶ Дизайн Nostalgie</li> <li>▶ Стеклокерамика, без рамки</li> <li>▶ 4 конфорки быстрого нагрева, 1 конфорка с круглой зоной расширения</li> <li>▶ Зона расширения активируется поворотным переключателем</li> <li>▶ Механическое управление с 9-ступенчатой регулировкой мощности</li> <li>▶ Индикаторы остаточного тепла для каждой конфорки</li> <li>▶ Минимальная толщина столешницы: 20 мм</li> <li>▶ Сделано в Германии</li> </ul> <p><b>Мощность подключения:</b> 6600 Вт 1-,2-,3- фазное подключение Без кабеля</p> <p><b>Размеры прибора (ВхШхГ):</b> 52 x 592 x 522 мм</p> <p><b>Размеры ниши для встраивания(ВхШхГ):</b> 46 x 560 x 490 - 500 мм*</p>	 <ul style="list-style-type: none"> <li>▶ Независимая варочная панель с механическим управлением</li> <li>▶ Стеклокерамика, рама из нержавеющей стали по периметру</li> <li>▶ 4 конфорки быстрого нагрева, 1 конфорка с круглой зоной расширения</li> <li>▶ Зона расширения активируется поворотным переключателем</li> <li>▶ Механическое управление с 9-ступенчатой регулировкой мощности</li> <li>▶ Индикатор остаточного тепла для каждой конфорки</li> <li>▶ Минимальная толщина столешницы: 20 мм</li> <li>▶ Сделано в Германии</li> </ul> <p><b>Мощность подключения:</b> 6600 Вт 1-,2-,3- фазное подключение Без кабеля</p> <p><b>Размеры прибора (ВхШхГ):</b> 51 x 583 x 513 мм</p> <p><b>Размеры ниши для встраивания (ВхШхГ):</b> 48 x 560 x 490 - 500 мм*</p>	 <ul style="list-style-type: none"> <li>▶ Зависимая варочная поверхность</li> <li>▶ Стеклокерамика, скошенные края, без рамки</li> <li>▶ Декор на поверхности стеклокерамики</li> <li>▶ 4 конфорки быстрого нагрева, 1 конфорка с круглой 1 с овальной зонами расширения</li> <li>▶ Зоны расширения активируются переключателями на электроплите</li> <li>▶ Индикаторы остаточного тепла для каждой конфорки</li> <li>▶ Минимальная толщина столешницы: 20 мм</li> <li>▶ Сделано в Германии</li> </ul> <p><b>Мощность подключения:</b> 7800 Вт Без кабеля</p> <p><b>Размеры прибора (ВхШхГ):</b> 45 x 592 x 522 мм</p> <p><b>Размеры ниши для встраивания(ВхШхГ):</b> 39 x 560 x 490 мм*</p>	 <ul style="list-style-type: none"> <li>▶ Зависимая варочная поверхность</li> <li>▶ Стеклокерамика, рама из стали по периметру</li> <li>▶ Декор на поверхности стеклокерамики</li> <li>▶ 4 конфорки быстрого нагрева, 1 конфорка с круглой 1 с овальной зонами расширения</li> <li>▶ Зоны расширения активируются переключателями на электроплите</li> <li>▶ Индикаторы остаточного тепла для каждой конфорки</li> <li>▶ Минимальная толщина столешницы: 20 мм</li> <li>▶ Сделано в Германии</li> </ul> <p><b>Мощность подключения:</b> 7800 Вт Без кабеля</p> <p><b>Размеры прибора (ВхШхГ):</b> 46 x 583 x 513 мм</p> <p><b>Размеры ниши для встраивания(ВхШхГ):</b> 43 x 560 x 490–500 мм*</p>

\* Необходимо руководствоваться схемами встраивания и инструкцией по монтажу

\*\* Варочные панели совместимы с духовыми шкафами NEA 23B250, NEA 23B260.





**Serie | 6**  
**Индукционная варочная панель**  
**PIB 375FB1E – черный**

- ▶ Независимая индукционная варочная поверхность с сенсорными управлением DirectSelect
- ▶ Стеклокерамика, рамка Comfort
- ▶ 2 индукционные конфорки: 1 конфорка диаметром 210 мм, 1 конфорка диаметром 145 мм
- ▶ Распознавание наличия посуды
- ▶ Режим PowerBoost
- ▶ Полностью электронное управление с 17-ступенчатой регулировкой мощности
- ▶ Таймер с функцией отключения для каждой конфорки
- ▶ Таймер прямого отсчета
- ▶ Сигнальный таймер (без отключения конфорок)
- ▶ Двухпозиционный индикатор остаточного тепла для каждой конфорки
- ▶ Главный выключатель
- ▶ Цифровая индикация ступени нагрева TopControl
- ▶ Функция PowerManagement
- ▶ Функция Quick Start
- ▶ Функция ReStart
- ▶ Автоматическое защитное отключение
- ▶ Дисплей индикации энергопотребления
- ▶ Минимальная толщина столешницы 20 мм
- ▶ Сделано в Испании

**Дополнительные принадлежности:**  
▶ HEZ394301 – Соединительная планка  
**Мощность подключения:** 3700 Вт  
1-фазное подключение  
Кабель длиной 110 см без вилки  
**Размеры прибора (ВхШхГ):**  
57 x 306 x 527 мм  
**Размеры ниши для встраивания(ВхШхГ):**  
51 x 270 x 490-500 мм\*

**Serie | 6**  
**Индукционная варочная панель**  
**PKF 375FB1E – черный**

- ▶ Независимая индукционная варочная поверхность с сенсорными управлением DirectSelect
- ▶ Стеклокерамика, рамка Comfort
- ▶ 2 индукционные конфорки: 1 конфорка диаметром 120/180 мм, 1 конфорка диаметром 145 мм
- ▶ Полностью электронное управление с 17-ступенчатой регулировкой мощности
- ▶ Таймер с функцией отключения для каждой конфорки
- ▶ Таймер прямого отсчета
- ▶ Сигнальный таймер (без отключения конфорок)
- ▶ Двухпозиционный индикатор остаточного тепла для каждой конфорки
- ▶ Главный выключатель
- ▶ Функция «Блокировка от детей» с возможностью настройки
- ▶ Цифровая индикация ступени нагрева TopControl
- ▶ Функция ReStart
- ▶ Автоматическое защитное отключение
- ▶ Дисплей индикации энергопотребления
- ▶ Минимальная толщина столешницы 20 мм
- ▶ Сделано в Испании

**Дополнительные принадлежности:**  
▶ HEZ394301 – Соединительная планка  
**Мощность подключения:** 3200 Вт  
1-фазное подключение  
Кабель длиной 100 см без вилки  
**Размеры прибора (ВхШхГ):**  
44 x 306 x 527 мм  
**Размеры ниши для встраивания(ВхШхГ):**  
38 x 270 x 490-500 мм\*

**Serie | 4**  
**Электрическая варочная панель**  
**PKC 345E – нержавеющая сталь**

- ▶ Независимая электрическая варочная поверхность
- ▶ Стеклокерамика с защитным декором
- ▶ 2 конфорки быстрого нагрева
- ▶ Индикатор включения
- ▶ Индикатор остаточного тепла
- ▶ Механическое управление с 9-ступенчатой регулировкой мощности
- ▶ Минимальная толщина столешницы: 20 мм
- ▶ Сделано в Испании

**Дополнительные принадлежности:**  
▶ NEZ 34VLA – Соединительная планка для модулей Domino  
**Мощность подключения:** 2900 Вт  
1-фазное подключение  
Кабель длиной 200 см без вилки  
**Размеры прибора (ВхШхГ):**  
49 x 288 x 505 мм  
**Размеры ниши для встраивания(ВхШхГ):**  
42,5 x 268 x 490 мм\*

**Serie | 2**  
**Электрическая варочная панель**  
**PCX 345E – нержавеющая сталь**

- ▶ Независимая электрическая варочная поверхность
- ▶ 2 чугунные конфорки быстрого нагрева
- ▶ Индикатор включения
- ▶ Механическое управление с 9-ступенчатой регулировкой мощности
- ▶ Минимальная толщина столешницы: 20 мм
- ▶ Сделано в Испании

**Дополнительные принадлежности:**  
▶ NEZ 34VLA – Соединительная планка для модулей Domino  
**Мощность подключения:** 3500 Вт  
1-фазное подключение  
Кабель длиной 200 см без вилки  
**Размеры прибора (ВхШхГ):**  
49,5 x 288 x 505 мм  
**Размеры ниши для встраивания(ВхШхГ):**  
43 x 268 x 490 мм\*



**Serie | 6**  
**Газовая варочная панель**  
**PSA 3A6B20 – черный**

- ▶ Стеклокерамика
- ▶ Металлический профиль по бокам
- ▶ WOK-конфорка мощностью до 4000 Вт с двумя контурами пламени
- ▶ FlameSelect: 9 ступеней регулировки пламени
- ▶ Автоматический электроподжиг
- ▶ Термоэлектрическая защита от утечки газа
- ▶ Чугунная решетка
- ▶ Заводская настройка на газ 20 мбар
- ▶ Форсунки для баллонного газа
- ▶ Минимальная толщина столешницы: 30 мм
- ▶ Сделано в Испании

**Дополнительные принадлежности:**  
▶ HEZ394301 – Соединительная планка  
**Суммарная мощность горелок:** 4000 Вт  
Кабель длиной 100 см без вилки  
**Размеры прибора (ВхШхГ):**  
54 x 306 x 527 мм  
**Размеры ниши для встраивания(ВхШхГ):**  
45 x 270 x 490-500 мм\*

**Serie | 6**  
**Газовая варочная панель**  
**PSB 3A6B20 – черный**

- ▶ Стеклокерамика
- ▶ Металлический профиль по бокам
- ▶ 1 конфорка повышенной мощности, 1 стандартная конфорка
- ▶ FlameSelect: 9 ступеней регулировки пламени
- ▶ Автоматический электроподжиг
- ▶ Термоэлектрическая защита от утечки газа
- ▶ Индивидуальные чугунные решетки
- ▶ Заводская настройка на газ 20 мбар
- ▶ Форсунки для баллонного газа
- ▶ Минимальная толщина столешницы: 30 мм
- ▶ Сделано в Испании

**Дополнительные принадлежности:**  
▶ HEZ394301 – Соединительная планка  
**Суммарная мощность горелок:** 4700 Вт  
Кабель длиной 100 см без вилки  
**Размеры прибора (ВхШхГ):**  
54 x 306 x 527 мм  
**Размеры ниши для встраивания(ВхШхГ):**  
45 x 270 x 490-500 мм\*

**Serie | 4**  
**Газовая варочная панель**  
**PCD 345FEU – нержавеющая сталь**

- ▶ Газовая варочная поверхность с автономным управлением
- ▶ 1 конфорка повышенной мощности, 1 экономичная конфорка
- ▶ Автоматический электроподжиг
- ▶ Нержавеющая сталь
- ▶ Термоэлектрическая защита от утечки газа
- ▶ Чугунная решетка для посуды
- ▶ Заводская настройка на газ 20 мбар
- ▶ Форсунки для баллонного газа
- ▶ Минимальная толщина столешницы: 20 мм
- ▶ Сделано в Испании

**Дополнительные принадлежности:**  
▶ NEZ 34VLA – Соединительная планка  
**Суммарная мощность горелок:** 4000 Вт  
Кабель длиной 150 см без вилки  
**Размеры прибора (ВхШхГ):**  
52 x 288 x 505 мм  
**Размеры ниши для встраивания(ВхШхГ):**  
32 x 268 x 490 мм\*

**Serie | 4**  
**Газовая варочная панель**  
**PCD 345D – нержавеющая сталь**

- ▶ Газовая варочная поверхность с автономным управлением
- ▶ 1 конфорка повышенной мощности, 1 экономичная конфорка
- ▶ Автоматический электроподжиг
- ▶ Нержавеющая сталь
- ▶ Термоэлектрическая защита от утечки газа
- ▶ Эмалированная решетка для посуды
- ▶ Заводская настройка на газ 20 мбар
- ▶ Форсунки для баллонного газа
- ▶ Минимальная толщина столешницы: 20 мм
- ▶ Сделано в Испании

**Дополнительные принадлежности:**  
▶ NEZ 34VLA – Соединительная планка  
**Суммарная мощность горелок:** 4000 Вт  
Кабель длиной 150 см без вилки  
**Размеры прибора (ВхШхГ):**  
52 x 288 x 505 мм  
**Размеры ниши для встраивания(ВхШхГ):**  
32 x 268 x 490 мм\*

\* Необходимо руководствоваться схемами встраивания и инструкцией по монтажу



**Новинка**

Serie | 8

**Газовая варочная панель  
PRR 7A6D70 – черный**


- ▶ Стеклокерамика
- ▶ Профиль из нержавеющей стали
- ▶ 1 конфорка WOK с двумя контурами пламени, 1 конфорка повышенной мощности, 2 стандартные конфорки, 1 экономичная конфорка
- ▶ FlameSelect: 9 ступеней регулировки пламени
- ▶ Символьный дисплей
- ▶ Автоматический электроподжиг
- ▶ Термозлектрическая защита от утечки газа
- ▶ Индикация остаточного тепла
- ▶ Составная чугунная решетка для посуды (можно мыть в посудомоечной машине)
- ▶ Заводская настройка на газ 20 мбар
- ▶ Форсунки для баллонного газа в комплекте
- ▶ Минимальная толщина столешницы: 30 мм
- ▶ Сделано в Испании

**Суммарная мощность горелок:** 11900 Вт  
Кабель длиной 100 см без вилки

**Размеры прибора (ВхШхГ):** 47 x 750 x 527 мм

**Размеры ниши для встраивания (ВхШхГ):**  
45 x 560 x 490 - 500 мм

**Новинка**

Serie | 8

**Газовая варочная панель  
PRP 6A6N70R – черный**


- ▶ Стеклокерамика
- ▶ Профиль из нержавеющей стали
- ▶ 1 конфорка повышенной мощности, 2 стандартные конфорки, 1 экономичная конфорка
- ▶ FlameSelect: 9 ступеней регулировки пламени
- ▶ Символьный дисплей
- ▶ Автоматический электроподжиг
- ▶ Термозлектрическая защита от утечки газа
- ▶ Индикация остаточного тепла
- ▶ Главный выключатель с функцией блокировки от детей
- ▶ Составная чугунная решетка для посуды (можно мыть в посудомоечной машине)
- ▶ Заводская настройка на газ 20 мбар
- ▶ Форсунки для баллонного газа в комплекте
- ▶ Минимальная толщина столешницы: 30 мм
- ▶ Сделано в Испании

**Суммарная мощность горелок:** 7700 Вт  
Кабель длиной 100 см без вилки

**Размеры прибора (ВхШхГ):** 47 x 606 x 527 мм

**Размеры ниши для встраивания (ВхШхГ):**  
45 x 560 x 490 - 500 мм

**Новинка**

Serie | 8

**Газовая варочная панель  
PRP 6A6D70R – черный**


- ▶ Стеклокерамика
- ▶ Профиль из нержавеющей стали
- ▶ 1 конфорка повышенной мощности, 2 стандартные конфорки, 1 экономичная конфорка
- ▶ FlameSelect: 9 ступеней регулировки пламени
- ▶ Символьный дисплей
- ▶ Автоматический электроподжиг
- ▶ Термозлектрическая защита от утечки газа
- ▶ Индикация остаточного тепла
- ▶ Составная чугунная решетка для посуды (можно мыть в посудомоечной машине)
- ▶ Заводская настройка на газ 20 мбар
- ▶ Форсунки для баллонного газа в комплекте
- ▶ Минимальная толщина столешницы: 30 мм
- ▶ Сделано в Испании

**Суммарная мощность горелок:** 7700 Вт  
Кабель длиной 100 см без вилки

**Размеры прибора (ВхШхГ):** 47 x 606 x 527 мм

**Размеры ниши для встраивания (ВхШхГ):**  
45 x 560 x 490 - 500 мм

**Новинка**

Serie | 6

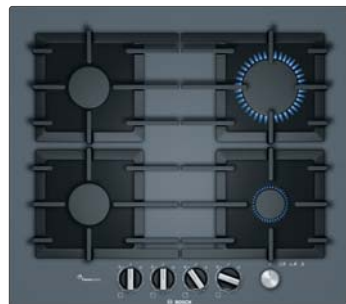
**Газовая варочная панель  
PPS 7A6M90 – черный**


- ▶ Закаленное стекло HardGlass
- ▶ 1 конфорка WOK с двумя контурами пламени, 2 стандартные конфорки, 1 экономичная конфорка
- ▶ FlameSelect: 9 ступеней регулировки пламени
- ▶ Автоматический электроподжиг
- ▶ Термозлектрическая защита от утечки газа
- ▶ Главный выключатель с функцией блокировки от детей
- ▶ Индивидуальные чугунные решетки для всех конфорок
- ▶ Заводская настройка на газ 20 мбар
- ▶ Форсунки для баллонного газа в комплекте
- ▶ Минимальная толщина столешницы: 30 мм
- ▶ Сделано в Испании

**Суммарная мощность горелок:** 11500 Вт  
Кабель длиной 100 см без вилки

**Размеры прибора (ВхШхГ):** 58 x 752 x 520 мм

**Размеры ниши для встраивания (ВхШхГ):**  
45 x 610 x 480 - 490 мм

**Новинка**

Serie | 6

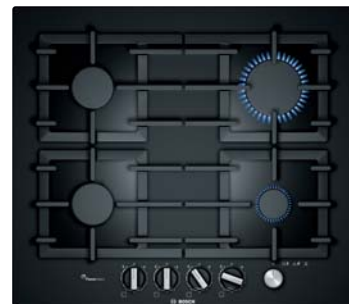
**Газовая варочная панель  
PRP 6A9M90 – антрацит**


- ▶ Закаленное стекло HardGlass
- ▶ Можно встраивать вровень со столешницей
- ▶ 1 конфорка повышенной мощности, 2 стандартные конфорки, 1 экономичная конфорка
- ▶ FlameSelect: 9 ступеней регулировки пламени
- ▶ Автоматический электроподжиг
- ▶ Термозлектрическая защита от утечки газа
- ▶ Главный выключатель с функцией блокировки от детей
- ▶ Индивидуальные чугунные решетки для всех конфорок
- ▶ Заводская настройка на газ 20 мбар
- ▶ Форсунки для баллонного газа в комплекте
- ▶ Минимальная толщина столешницы: 30 мм
- ▶ Сделано в Испании

**Суммарная мощность горелок:** 7500 Вт  
Кабель длиной 100 см без вилки

**Размеры прибора (ВхШхГ):** 58 x 590 x 520 мм

**Размеры ниши для встраивания (ВхШхГ):**  
45 x 560 x 480 - 490 мм

**Новинка**

Serie | 6

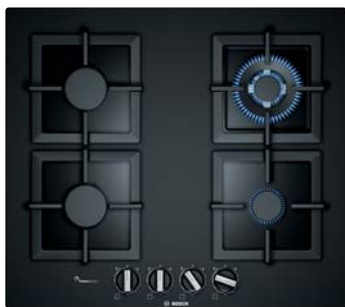
**Газовая варочная панель  
PRP 6A6M90R – черный  
PRP 6A2M90R – белый**


- ▶ Закаленное стекло HardGlass
- ▶ 1 конфорка повышенной мощности, 2 стандартные конфорки, 1 экономичная конфорка
- ▶ FlameSelect: 9 ступеней регулировки пламени
- ▶ Автоматический электроподжиг
- ▶ Термозлектрическая защита от утечки газа
- ▶ Главный выключатель с функцией блокировки от детей
- ▶ Индивидуальные чугунные решетки для всех конфорок
- ▶ Заводская настройка на газ 20 мбар
- ▶ Форсунки для баллонного газа в комплекте
- ▶ Минимальная толщина столешницы: 30 мм
- ▶ Сделано в Испании

**Суммарная мощность горелок:** 7500 Вт  
Кабель длиной 100 см без вилки

**Размеры прибора (ВхШхГ):** 58 x 590 x 520 мм

**Размеры ниши для встраивания (ВхШхГ):**  
45 x 560 x 480 - 490 мм

**Новинка**

Serie | 6

**Газовая варочная панель  
PRH 6A6B20 – черный**


- ▶ Закаленное стекло HardGlass
- ▶ Можно встраивать вровень со столешницей
- ▶ 1 конфорка WOK с двумя контурами пламени,
- 2 стандартные конфорки,
- 1 экономичная конфорка
- ▶ FlameSelect: 9 ступеней регулировки пламени
- ▶ Автоматический электроподжиг
- ▶ Термозлектрическая защита от утечки газа
- ▶ Индивидуальные чугунные решетки для всех конфорок
- ▶ Заводская настройка на газ 20 мбар
- ▶ Форсунки для баллонного газа в комплекте
- ▶ Минимальная толщина столешницы: 30 мм
- ▶ Сделано в Испании

**Суммарная мощность горелок:** 8000 Вт

Кабель длиной 100 см без вилки

**Размеры прибора (ВхШхГ):** 58 x 590 x 520 мм

**Размеры ниши для встраивания (ВхШхГ):** 45 x 560 x 480 - 490 мм
**Новинка**

Serie | 6

**Газовая варочная панель  
PPP 6A4B90R – коричневый**


- ▶ Закаленное стекло HardGlass
- ▶ Можно встраивать вровень со столешницей
- ▶ 1 конфорка повышенной мощности,
- 2 стандартные конфорки,
- 1 экономичная конфорка
- ▶ FlameSelect: 9 ступеней регулировки пламени
- ▶ Автоматический электроподжиг
- ▶ Термозлектрическая защита от утечки газа
- ▶ Индивидуальные чугунные решетки для всех конфорок
- ▶ Заводская настройка на газ 20 мбар
- ▶ Форсунки для баллонного газа в комплекте
- ▶ Минимальная толщина столешницы: 30 мм
- ▶ Сделано в Испании

**Суммарная мощность горелок:** 7500 Вт

Кабель длиной 100 см без вилки

**Размеры прибора (ВхШхГ):** 58 x 590 x 520 мм

**Размеры ниши для встраивания (ВхШхГ):** 45 x 560-562 x 480 - 492 мм
**Новинка**

Serie | 6

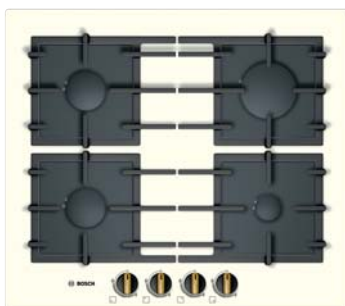
**Газовая варочная панель  
PPP 6A8B90 – кварц**


- ▶ Закаленное стекло HardGlass
- ▶ Можно встраивать вровень со столешницей
- ▶ 1 конфорка повышенной мощности,
- 2 стандартные конфорки,
- 1 экономичная конфорка
- ▶ FlameSelect: 9 ступеней регулировки пламени
- ▶ Автоматический электроподжиг
- ▶ Термозлектрическая защита от утечки газа
- ▶ Индивидуальные чугунные решетки для всех конфорок
- ▶ Заводская настройка на газ 20 мбар
- ▶ Форсунки для баллонного газа в комплекте
- ▶ Минимальная толщина столешницы: 30 мм
- ▶ Сделано в Испании

**Суммарная мощность горелок:** 7500 Вт

Кабель длиной 100 см без вилки

**Размеры прибора (ВхШхГ):** 58 x 590 x 520 мм

**Размеры ниши для встраивания (ВхШхГ):** 45 x 560-562 x 480 - 492 мм


Serie | 6

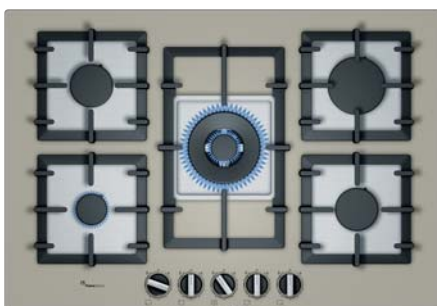
**Газовая варочная панель  
PPP 611B91E – жемчужный**


- ▶ **Дизайн Nostalgie**
- ▶ Закаленное стекло HardGlass
- ▶ Можно встраивать вровень со столешницей
- ▶ 1 конфорка повышенной мощности,
- 2 стандартные конфорки,
- 1 экономичная конфорка
- ▶ Автоматический электроподжиг
- ▶ Термозлектрическая защита от утечки газа
- ▶ Индивидуальные чугунные решетки для всех конфорок
- ▶ Заводская настройка на газ 20 мбар
- ▶ Форсунки для баллонного газа в комплекте
- ▶ Минимальная толщина столешницы: 30 мм
- ▶ Сделано в Испании

**Суммарная мощность горелок:** 7400 Вт

Кабель длиной 100 см без вилки

**Размеры прибора (ВхШхГ):** 58 x 590 x 520 мм

**Размеры ниши для встраивания (ВхШхГ):** 43 x 560 x 480 - 490 мм
**Новинка**

Serie | 6

**Газовая варочная панель  
PRQ 7A8B90 – кварц**


- ▶ Закаленное стекло HardGlass
- ▶ Можно встраивать вровень со столешницей
- ▶ 1 конфорка WOK с двумя контурами пламени,
- 1 конфорка повышенной мощности,
- 2 стандартные конфорки,
- 1 экономичная конфорка
- ▶ FlameSelect: 9 ступеней регулировки пламени
- ▶ Автоматический электроподжиг
- ▶ Термозлектрическая защита от утечки газа
- ▶ Индивидуальные чугунные решетки для всех конфорок
- ▶ Заводская настройка на газ 20 мбар
- ▶ Форсунки для баллонного газа в комплекте
- ▶ Минимальная толщина столешницы: 30 мм
- ▶ Сделано в Испании

**Суммарная мощность горелок:** 11500 Вт

Кабель длиной 100 см без вилки

**Размеры прибора (ВхШхГ):** 58 x 752 x 520 мм

**Размеры ниши для встраивания (ВхШхГ):** 45 x 560 x 480 - 490 мм


Serie | 6

**Газовая варочная панель  
PPP 616B81E – черный**


- ▶ Закаленное стекло HardGlass
- ▶ Можно встраивать вровень со столешницей
- ▶ 1 конфорка повышенной мощности,
- 2 стандартные конфорки,
- 1 экономичная конфорка
- ▶ Автоматический электроподжиг
- ▶ Термозлектрическая защита от утечки газа
- ▶ Составная стальная решетка для посуды
- ▶ Заводская настройка на газ 20 мбар
- ▶ Форсунки для баллонного газа в комплекте
- ▶ Минимальная толщина столешницы: 30 мм
- ▶ Сделано в Испании

**Суммарная мощность горелок:** 7400 Вт

Кабель длиной 100 см без вилки

**Размеры прибора (ВхШхГ):** 58 x 590 x 520 мм

**Размеры ниши для встраивания (ВхШхГ):** 45 x 560 x 480 - 490 мм

**Новинка**

Serie | 6

Газовая варочная панель  
PCQ 7A5M90R – нержавеющая сталь



- ▶ 1 конфорка WOK с двумя контурами пламени, 1 конфорка повышенной мощности, 2 стандартные конфорки, 1 экономичная конфорка
- ▶ FlameSelect: 9 ступеней регулировки пламени
- ▶ Автоматический электроподжиг
- ▶ Термозлектрическая защита от утечки газа
- ▶ Главный выключатель с функцией блокировки от детей
- ▶ Составная чугунная решетка для посуды
- ▶ Заводская настройка на газ 20 мбар
- ▶ Форсунки для баллонного газа в комплекте
- ▶ Минимальная толщина столешницы: 30 мм
- ▶ Сделано в Испании

Суммарная мощность горелок: 11500 Вт

Кабель длиной 100 см

Размеры прибора (ВхШхГ): 55 x 750 x 520 мм

Размеры ниши для встраивания (ВхШхГ):

45 x 560 x 480 - 490 мм

**Новинка**

Serie | 6

Газовая варочная панель  
PCP 6A5M90R – нержавеющая сталь  
PCP 6A6M90 – черный  
PCP 6A2M90 – белый



- ▶ 1 конфорка повышенной мощности, 2 стандартные конфорки, 1 экономичная конфорка
- ▶ FlameSelect: 9 ступеней регулировки пламени
- ▶ Автоматический электроподжиг
- ▶ Термозлектрическая защита от утечки газа
- ▶ Главный выключатель с функцией блокировки от детей
- ▶ Составная чугунная решетка для посуды
- ▶ Заводская настройка на газ 20 мбар
- ▶ Форсунки для баллонного газа в комплекте
- ▶ Минимальная толщина столешницы: 30 мм
- ▶ Сделано в Испании

Суммарная мощность горелок: 7500 Вт

Кабель длиной 100 см

Размеры прибора (ВхШхГ): 53 x 582 x 520 мм

Размеры ниши для встраивания (ВхШхГ):

45 x 560 x 480 - 490 мм

**Новинка**

Serie | 6

Газовая варочная панель  
PCP 6A5B90R – нержавеющая сталь



- ▶ 1 конфорка повышенной мощности, 2 стандартные конфорки, 1 экономичная конфорка
- ▶ FlameSelect: 9 ступеней регулировки пламени
- ▶ Автоматический электроподжиг
- ▶ Термозлектрическая защита от утечки газа
- ▶ Составная чугунная решетка для посуды
- ▶ Заводская настройка на газ 20 мбар
- ▶ Форсунки для баллонного газа в комплекте
- ▶ Минимальная толщина столешницы: 30 мм
- ▶ Сделано в Испании

Суммарная мощность горелок: 7500 Вт

Кабель длиной 100 см

Размеры прибора (ВхШхГ): 53 x 582 x 520 мм

Размеры ниши для встраивания (ВхШхГ):

45 x 560 x 480 - 490 мм

**Новинка**

Serie | 6

Газовая варочная панель  
PCN 6A5B90R – нержавеющая сталь



- ▶ 1 конфорка WOK с двумя контурами пламени, 2 стандартные конфорки, 1 экономичная конфорка
- ▶ FlameSelect: 9 ступеней регулировки пламени
- ▶ Автоматический электроподжиг
- ▶ Термозлектрическая защита от утечки газа
- ▶ Составная чугунная решетка для посуды
- ▶ Заводская настройка на газ 20 мбар
- ▶ Форсунки для баллонного газа в комплекте
- ▶ Минимальная толщина столешницы: 30 мм
- ▶ Сделано в Испании

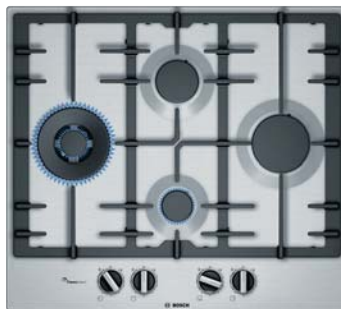
Суммарная мощность горелок: 8000 Вт

Кабель длиной 100 см

Размеры прибора (ВхШхГ): 53 x 582 x 520 мм

Размеры ниши для встраивания (ВхШхГ):

45 x 560 x 480 - 490 мм

**Новинка**

Serie | 6

Газовая варочная панель  
PCI 6A5B90 – нержавеющая сталь



- ▶ 1 конфорка WOK с двумя контурами пламени, 1 конфорка повышенной мощности, 1 стандартная конфорка, 1 экономичная конфорка
- ▶ FlameSelect: 9 ступеней регулировки пламени
- ▶ Автоматический электроподжиг
- ▶ Термозлектрическая защита от утечки газа
- ▶ Составная чугунная решетка для посуды
- ▶ Заводская настройка на газ 20 мбар
- ▶ Форсунки для баллонного газа в комплекте
- ▶ Минимальная толщина столешницы: 30 мм
- ▶ Сделано в Испании

Суммарная мощность горелок: 9750 Вт

Кабель длиной 100 см без вилки

Размеры прибора (ВхШхГ): 53 x 582 x 520 мм

Размеры ниши для встраивания (ВхШхГ):

45 x 560-562 x 480 - 492 мм

**Новинка**

Serie | 6

Газовая варочная панель  
PCS 6A5B90 – нержавеющая сталь



- ▶ 1 конфорка WOK с двумя контурами пламени, 2 стандартные конфорки, 1 экономичная конфорка
- ▶ FlameSelect: 9 ступеней регулировки пламени
- ▶ Автоматический электроподжиг
- ▶ Термозлектрическая защита от утечки газа
- ▶ Составная чугунная решетка для посуды
- ▶ Заводская настройка на газ 20 мбар
- ▶ Форсунки для баллонного газа в комплекте
- ▶ Минимальная толщина столешницы: 30 мм
- ▶ Сделано в Испании

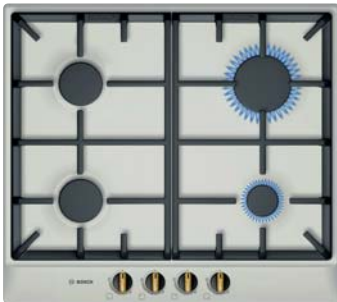
Суммарная мощность горелок: 8000 Вт

Кабель длиной 100 см без вилки

Размеры прибора (ВхШхГ): 53 x 582 x 520 мм

Размеры ниши для встраивания (ВхШхГ):

45 x 560 x 480-490 мм



Serie | 6

Газовая варочная панель  
RCP 611B90E – жемчужный



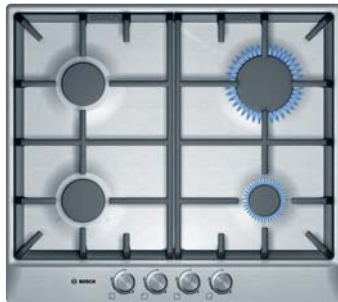
- ▶ **Дизайн Nostalgie**
- ▶ Эмалированная сталь
- ▶ 1 конфорка повышенной мощности
- ▶ 2 стандартные конфорки
- ▶ 1 экономичная конфорка
- ▶ Автоматический электроподжиг
- ▶ Термозлектрическая защита от утечки газа
- ▶ Составная чугунная решетка для посуды
- ▶ Заводская настройка на газ 20 мбар
- ▶ Форсунки для баллонного газа в комплекте
- ▶ Минимальная толщина столешницы: 30 мм
- ▶ Сделано в Испании

**Мощность подключения:** 7400 Вт

Кабель длиной 100 см без вилки

**Размеры прибора(ВхШхГ):** 53 x 582 x 520 мм

**Размеры ниши для встраивания(ВхШхГ):** 45 x 560 x 480 - 490 мм



Serie | 6

Газовая варочная панель  
RCP 615B90V – нержавеющая сталь



- ▶ 1 конфорка повышенной мощности,
- ▶ 2 стандартные конфорки,
- ▶ 1 экономичная конфорка
- ▶ Автоматический электроподжиг
- ▶ Термозлектрическая защита от утечки газа
- ▶ Составная чугунная решетка для посуды
- ▶ Заводская настройка на газ 20 мбар
- ▶ Форсунки для баллонного газа в комплекте
- ▶ Минимальная толщина столешницы: 30 мм
- ▶ Сделано в Испании

**Суммарная мощность горелок:** 7400 Вт

Кабель длиной 100 см без вилки

**Размеры прибора(ВхШхГ):** 53 x 582 x 520 мм

**Размеры ниши для встраивания(ВхШхГ):** 45 x 560 x 480 - 490 мм



Serie | 6

Газовая варочная панель  
RCP 615B80R – нержавеющая сталь



- ▶ 1 конфорка повышенной мощности,
- ▶ 2 стандартные конфорки,
- ▶ 1 экономичная конфорка
- ▶ Автоматический электроподжиг
- ▶ Термозлектрическая защита от утечки газа
- ▶ Составная стальная решетка для посуды
- ▶ Заводская настройка на газ 20 мбар
- ▶ Форсунки для баллонного газа в комплекте
- ▶ Минимальная толщина столешницы: 30 мм
- ▶ Сделано в Испании

**Суммарная мощность горелок:** 7400 Вт

Кабель длиной 100 см без вилки

**Размеры прибора(ВхШхГ):** 53 x 582 x 520 мм

**Размеры ниши для встраивания(ВхШхГ):** 45 x 560 x 480 - 490 мм



Serie | 6

Газовая варочная панель  
RCP 616B80E – черный  
RCP 612B80E – белый



- ▶ 1 конфорка повышенной мощности,
- ▶ 2 стандартные конфорки,
- ▶ 1 экономичная конфорка
- ▶ Автоматический электроподжиг
- ▶ Термозлектрическая защита от утечки газа
- ▶ Составная стальная решетка для посуды
- ▶ Заводская настройка на газ 20 мбар
- ▶ Форсунки для баллонного газа в комплекте
- ▶ Минимальная толщина столешницы: 30 мм
- ▶ Сделано в Испании

**Суммарная мощность горелок:** 7400 Вт

Кабель длиной 100 см без вилки

**Размеры прибора(ВхШхГ):** 53 x 582 x 520 мм

**Размеры ниши для встраивания(ВхШхГ):** 45 x 560 x 480 - 490 мм



Serie | 2

Газовая варочная панель  
ROP 6B6B80 – черный



- ▶ Закаленное стекло HardGlass
- ▶ 1 конфорка повышенной мощности
- ▶ 2 стандартные конфорки
- ▶ 1 экономичная конфорка
- ▶ Автоматический электроподжиг
- ▶ Термозлектрическая защита от утечки газа
- ▶ Составная стальная решетка для посуды
- ▶ Заводская настройка на газ 20 мбар
- ▶ Форсунки для баллонного газа в комплекте
- ▶ Минимальная толщина столешницы: 30 мм
- ▶ Сделано в Испании

**Суммарная мощность горелок:** 7400 Вт

Кабель длиной 100 см без вилки

**Размеры прибора(ВхШхГ):** 56 x 590 x 520 мм

**Размеры ниши для встраивания(ВхШхГ):** 45 x 560 x 480 - 490 мм



Serie | 2

Газовая варочная панель  
RVP 6B3B60 – черный  
RVP 6B3B80 – черный



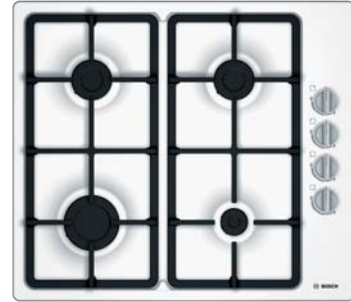
- ▶ **Дизайн Nostalgie**
- ▶ Эмалированная сталь
- ▶ 1 конфорка повышенной мощности
- ▶ 2 стандартные конфорки
- ▶ 1 экономичная конфорка
- ▶ Автоматический электроподжиг
- ▶ Термозлектрическая защита от утечки газа
- ▶ Составная «чугунная» решетка для посуды для – RVP 6B3B60
- ▶ Составная стальная решетка для посуды для – RVP 6B3B80
- ▶ Заводская настройка на газ 20 мбар
- ▶ Форсунки для баллонного газа в комплекте
- ▶ Минимальная толщина столешницы: 30 мм
- ▶ Сделано в Испании

**Мощность подключения:** 7400 Вт

Кабель длиной 100 см без вилки

**Размеры прибора(ВхШхГ):** 54 x 580 x 510 мм

**Размеры ниши для встраивания(ВхШхГ):** 43 x 560 x 480-490 мм



Серие | 2  
Газовая варочная панель  
PVR 6B6B60 – черный



- ▶ Эмалированная сталь
- ▶ 1 конфорка повышенной мощности
- ▶ 2 стандартные конфорки
- ▶ 1 экономичная конфорка
- ▶ Автоматический электроподжиг
- ▶ Термоэлектрическая защита от утечки газа
- ▶ Составная чугунная решетка для посуды
- ▶ Заводская настройка на газ 20 мбар
- ▶ Форсунки для баллонного газа в комплекте
- ▶ Минимальная толщина столешницы: 30 мм
- ▶ Сделано в Испании

**Суммарная мощность горелок:** 7400 Вт  
Кабель длиной 100 см без вилки  
**Размеры прибора(ВхШхГ):** 54 x 580 x 510 мм  
**Размеры ниши для встраивания(ВхШхГ):**  
43 x 560 x 480 - 490 мм

Серие | 2  
Газовая варочная панель  
PVR 6C6B90 – черный



- ▶ Эмалированная сталь
- ▶ 1 конфорка повышенной мощности
- ▶ 2 стандартные конфорки
- ▶ 1 экономичная конфорка
- ▶ Автоматический электроподжиг
- ▶ Термоэлектрическая защита от утечки газа
- ▶ Составная чугунная решетка
- ▶ Заводская настройка на газ 20 мбар
- ▶ Форсунки для баллонного газа в комплекте
- ▶ Минимальная толщина столешницы: 30 мм
- ▶ Сделано в Турции

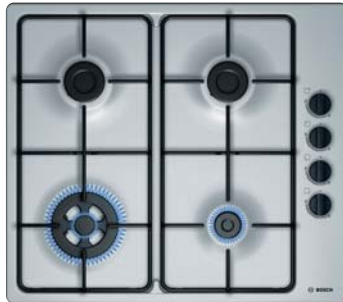
**Суммарная мощность горелок:** 7400 Вт  
Кабель длиной 100 см без вилки  
**Размеры прибора(ВхШхГ):** 47 x 580 x 510 мм  
**Размеры ниши для встраивания(ВхШхГ):**  
33 x 560 x 490 мм

Серие | 2  
Газовая варочная панель  
PVR 6C2B90 – белый



- ▶ Эмалированная сталь
- ▶ 1 конфорка повышенной мощности
- ▶ 2 стандартные конфорки
- ▶ 1 экономичная конфорка
- ▶ Автоматический электроподжиг
- ▶ Термоэлектрическая защита от утечки газа
- ▶ Составная чугунная решетка
- ▶ Заводская настройка на газ 20 мбар
- ▶ Форсунки для баллонного газа в комплекте
- ▶ Минимальная толщина столешницы: 30 мм
- ▶ Сделано в Турции

**Суммарная мощность горелок:** 7400 Вт  
Кабель длиной 100 см без вилки  
**Размеры прибора(ВхШхГ):** 47 x 580 x 510 мм  
**Размеры ниши для встраивания(ВхШхГ):**  
33 x 560 x 490 мм



Серие | 2  
Газовая варочная панель  
PVR 6C5B90 – нержавеющая сталь



- ▶ 1 конфорка повышенной мощности
- ▶ 2 стандартные конфорки
- ▶ 1 экономичная конфорка
- ▶ Автоматический электроподжиг
- ▶ Термоэлектрическая защита от утечки газа
- ▶ Составная чугунная решетка
- ▶ Заводская настройка на газ 20 мбар
- ▶ Форсунки для баллонного газа в комплекте
- ▶ Минимальная толщина столешницы: 30 мм
- ▶ Сделано в Турции

**Суммарная мощность горелок:** 7400 Вт  
Кабель длиной 100 см без вилки  
**Размеры прибора(ВхШхГ):** 47 x 580 x 510 мм  
**Размеры ниши для встраивания(ВхШхГ):**  
33 x 560 x 490 мм

Серие | 2  
Газовая варочная панель  
PVR 6B5B80 – нержавеющая сталь



- ▶ 1 двухконтурная конфорка
- ▶ 2 стандартные конфорки
- ▶ 1 экономичная конфорка
- ▶ Автоматический электроподжиг
- ▶ Термоэлектрическая защита от утечки газа
- ▶ Составная стальная решетка для посуды
- ▶ Заводская настройка на газ 20 мбар
- ▶ Форсунки для баллонного газа в комплекте
- ▶ Минимальная толщина столешницы: 30 мм
- ▶ Сделано в Испании

**Суммарная мощность горелок:** 7700 Вт  
Кабель длиной 100 см без вилки  
**Размеры прибора(ВхШхГ):** 54 x 580 x 510 мм  
**Размеры ниши для встраивания(ВхШхГ):**  
43 x 560 x 480 - 490 мм

Серие | 2  
Газовая варочная панель  
PVR 6B5B80 – черный



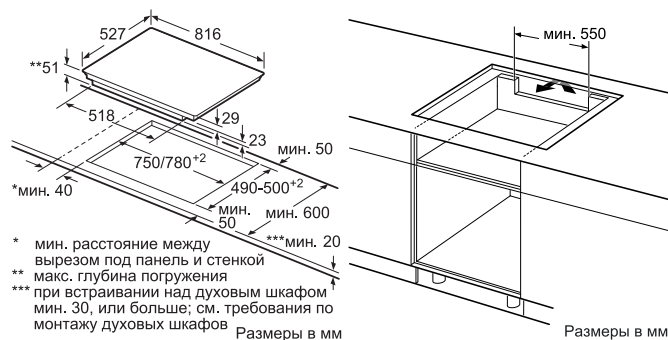
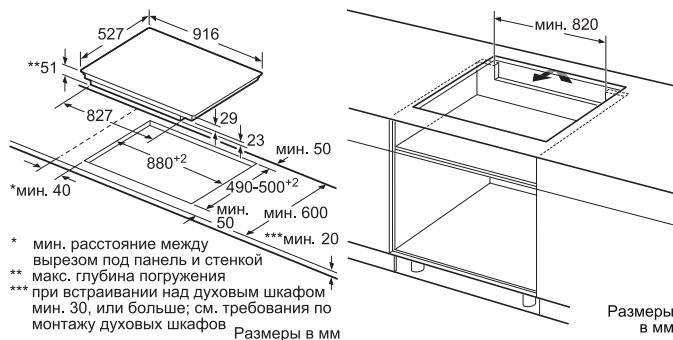
- ▶ 1 конфорка повышенной мощности
- ▶ 2 стандартные конфорки
- ▶ 1 экономичная конфорка
- ▶ Автоматический электроподжиг
- ▶ Термоэлектрическая защита от утечки газа
- ▶ Составная стальная решетка для посуды
- ▶ Заводская настройка на газ 20 мбар
- ▶ Форсунки для баллонного газа в комплекте
- ▶ Минимальная толщина столешницы: 30 мм
- ▶ Сделано в Испании

**Суммарная мощность горелок:** 7400 Вт  
Кабель длиной 100 см без вилки  
**Размеры прибора(ВхШхГ):** 54 x 580 x 510 мм  
**Размеры ниши для встраивания(ВхШхГ):**  
43 x 560 x 480 - 490 мм

**Индукционная варочная панель** **Индукционная варочная панель**

PXX 975DC1E

PXY 875KE1E, PIP 875N17E

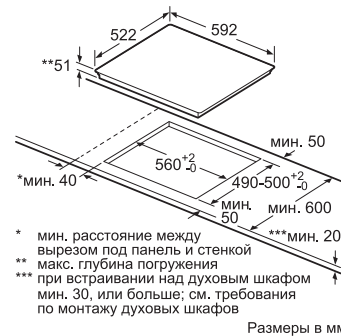
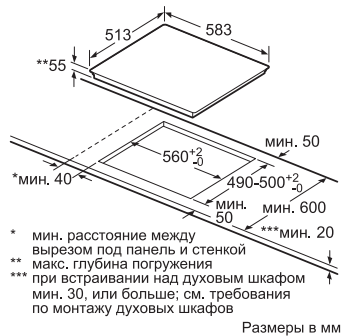


**Индукционная варочная панель** **Индукционная варочная панель** **Индукционная варочная панель**

PXE 675DC1E, PIF 675DE1E, PIF 679FB1E, PIF 673FB1E, PIF 672FB1E

PIF 645FB1E

PIB 651N17E, PVS 651FB1E, PIF651FB1E

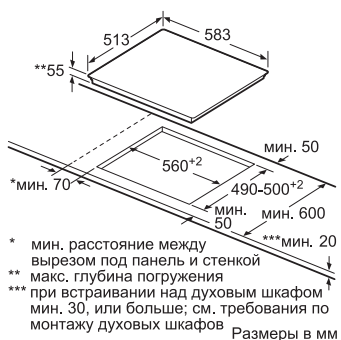
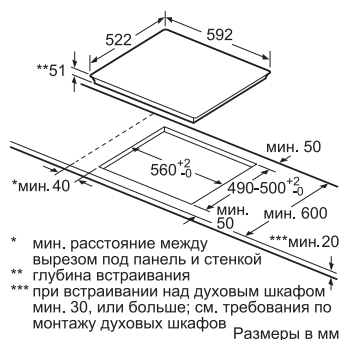
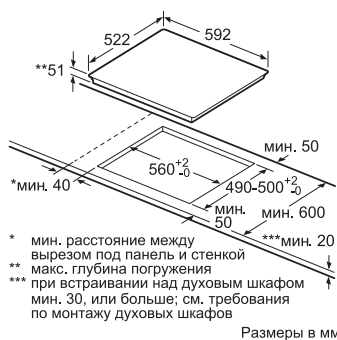


**Индукционная варочная панель** **Индукционная варочная панель** **Индукционная варочная панель**

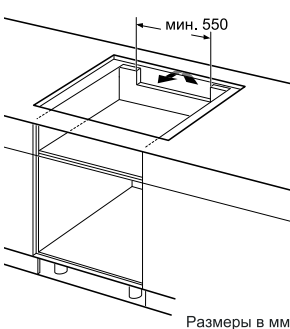
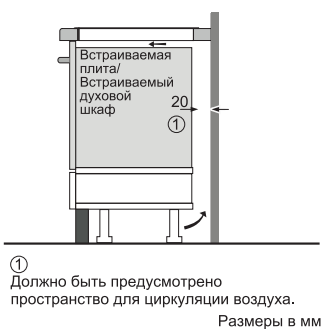
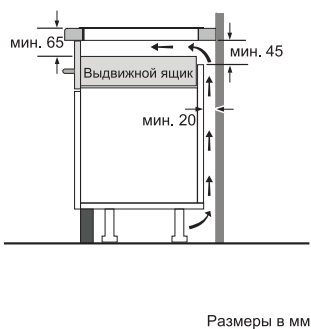
PIA 611F18E

PIE 631FB1E

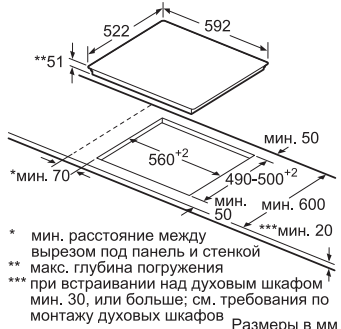
PIC 645F17E



**Размеры для вентиляции индукционных варочных панелей** **Индукционная варочная панель**



PIC 651B17E







Варочная панель Domino	Варочная панель Domino	Варочная панель Domino	Варочная панель Domino
PIB 375FB1E	PKF 375FB1E	PKC 345E	PCX 345E
<p>* мин. расстояние между вырезом под панель и стенкой ** макс. глубина встраивания *** при встраивании над духовым шкафом расстояние должно быть больше; см. требования по монтажу духовых шкафов</p> <p>Размеры в мм</p>	<p>* мин. расстояние между вырезом под панель и стенкой ** макс. глубина погружения *** при встраивании над духовым шкафом расстояние должно быть больше; см. требования по монтажу духовых шкафов</p> <p>Размеры в мм</p>	<p>* мин. расстояние между вырезом под панель и стенкой ** макс. глубина погружения *** при встраивании над духовым шкафом расстояние должно быть больше; см. требования по монтажу духовых шкафов</p> <p>Размеры в мм</p>	<p>* мин. расстояние между вырезом под панель и стенкой ** макс. глубина погружения *** при встраивании над духовым шкафом расстояние должно быть больше; см. требования по монтажу духовых шкафов</p> <p>Размеры в мм</p>

Газовая варочная панель Domino	Газовая варочная панель Domino	Газовая варочная панель Domino	Газовая варочная панель Domino
PSA 3A6B20	PSB 3A6B20	PCD 345D	PCD 345FEU
<p>* мин. расстояние до стены ** макс. глубина встраивания *** при встраивании над духовым шкафом расстояние должно быть больше; см. требования по монтажу духовых шкафов</p> <p>Размеры в мм</p>	<p>* мин. расстояние до стены ** положение отверстия для подключения газа *** при встраивании над духовым шкафом расстояние должно быть больше; см. требования по монтажу духовых шкафов</p> <p>Размеры в мм</p>	<p>* Мин. расстояние между вырезом под панель и стенкой ** положение отверстия для подключения газа *** при встраивании над духовым шкафом расстояние должно быть больше; см. требования по монтажу духовых шкафов</p> <p>Размеры в мм</p>	<p>* Мин. расстояние между вырезом под панель и стенкой ** положение отверстия для подключения газа *** при встраивании над духовым шкафом расстояние должно быть больше; см. требования по монтажу духовых шкафов</p> <p>Размеры в мм</p>

Встраивание двух элементов Domino	Встраивание трех элементов Domino	Встраивание газовой варочной панели
<p>При встраивании двух элементов Domino непосредственно рядом друг с другом необходимо использовать соединительную планку (NEZ 34VLA).</p>	<p>При встраивании трех элементов Domino непосредственно рядом друг с другом необходимо использовать одну или несколько соединительных планок.</p>	<p>Выдвижной ящик мин. 20</p>

Газовая варочная панель	Газовая варочная панель	Газовая варочная панель
PPP 611B91E	PRP 6A6D70R, PRP 6A6N70R	PPP 616B81E
<p>* мин. расстояние между вырезом под панель и стенкой ** положение отверстия для подключения газа *** При встраивании над духовым шкафом расстояние должно быть больше; см. требования по монтажу духовых шкафов</p> <p>Размеры в мм</p>	<p>* мин. расстояние между вырезом под панель и стенкой ** Положение отверстия для подключения газа *** При встраивании над духовым шкафом расстояние должно быть больше; см. требования по монтажу духовых шкафов</p> <p>Размеры в мм</p>	<p>* мин. расстояние между вырезом под панель и стенкой ** положение отверстия для подключения газа *** при встраивании над духовым шкафом расстояние должно быть больше; см. требования по монтажу духовых шкафов</p> <p>Размеры в мм</p>

для встраивания заподлицо

Фаска макс. 1 мм

Размеры в мм





# ВЫТЯЖКИ

## Технические особенности и польза



### Управление DirectSelect

Сенсорное управление с прямым доступом к уровням мощности и другим основным параметрам выполнено в едином дизайне с электрическими и индукционными варочными панелями.

### Мотор EcoSilenceDrive

Бесщеточный мотор отличается низким энергопотреблением и тихой работой.

### Интервальное включение

В этом режиме вытяжка включается на 5 минут каждый час, воздух на кухне всегда остается свежим!

### Режим циркуляции воздуха

Вентилятор прогоняет воздух через жировопоглощающий и угольный фильтры, после чего очищенный от жира и запахов воздух возвращается на кухню. Угольный фильтр входит в «Комплект для работы вытяжки в режиме циркуляции» и приобретается дополнительно.

### Интенсивный режим

Обеспечивает максимальную производительность. Вытяжки модельного ряда 2014 года с электронным управлением имеют 2 ступени интенсивного режима. Обычно этот режим требуется лишь на короткое время. Если интенсивную ступень не отключить вручную, то



через 6 минут вытяжка автоматически переключится на ступень с меньшей мощностью.

### Тихая работа

Низкий уровень шума вытяжек Bosch достигается за счет использования современных моторов EcoSilence Drive и продуманной звукоизоляции. Некоторые вытяжки оснащены дополнительными шумоизоляционными матами.

### Индикатор насыщения фильтра

Когда жировопоглощающий фильтр заполнен, после выключения вытяжки слышен звуковой сигнал, а на дисплее появляется символ насыщения фильтра.

### EcoSensor

В автоматическом режиме качество воздуха контролируется с помощью специального датчика, который устанавливает оптимальную ступень мощности. Чувствительность датчика можно настроить.

### Режим «Остаточный ход»

Предназначен для того, чтобы полностью удалить запахи, которые остаются после приготовления пищи. Вытяжка продолжает работать на уровне 1 в течение 10 минут, а затем автоматически выключается.



### Светодиодное освещение

Замена привычных галогенных ламп на LED-модули позволила значительно снизить потребление электроэнергии, улучшив при этом освещенность варочной поверхности.





### Функция SoftLight

Освещение включается не сразу на максимальную яркость, а плавно увеличивает интенсивность. При выключении яркость ламп плавно уменьшается.

### Функция Dimm

Позволяет регулировать яркость освещения: от спокойного рассеянного света до предельно яркого освещения.

### Система легкого монтажа

Корпус вытяжки навешивается на два поворотных регулировочных кольца, вращением которых можно быстро и точно выровнять вытяжку по горизонтали.

### Вытяжки для настенного монтажа

Вытяжки для настенного монтажа устанавливаются над варочной

панелью между навесными шкафами. Расстояние от конфорок до металлического фильтра вытяжки должно составлять от 55 см для электрических конфорок и от 65 см для газовых конфорок.

### Вытяжки для островного монтажа

В современных больших кухнях популярна планировка с «островом», которая обеспечивает доступ к варочной панели с любой стороны. При такой планировке необходима вытяжка, крепящаяся к потолку над варочной панелью.

### Вытяжки с плоским экраном

Вытяжки с плоским экраном встраиваются в навесной шкаф. На время работы вытяжки плоский экран может быть выдвинут. Прекрасное решение для кухни, на которой недостаточно места для массивной настенной вытяжки.

### Встраиваемые вентиляционные модули

Вентиляционные модули используются для встраивания в кухонные вытяжки нестандартного дизайна, каминные и кухни островного монтажа из дерева и металла и дают максимальную свободу в дизайне пространства кухни.

### Вытяжки козырькового типа

Устанавливаются под навесным шкафом или крепятся на стене. Благодаря компактным размерам позволяют сэкономить пространство на небольшой кухне.

### Вытяжки для монтажа в навесной шкаф

Эти вытяжки могут быть размещены в соответствующем навесном шкафу или просто закреплены на стене.

Функция	Польза	Технические особенности
<b>Активный угольный фильтр</b> <b>Никаких неприятных запахов на кухне</b>	Высокая степень устранения неприятных запахов с помощью активного угольного фильтра при рециркуляции воздуха. В зависимости от индивидуальных особенностей использования фильтр может служить длительное время.	Поверхность активного угля связывает пахучие вещества. Очень мелкий размер частиц угля в фильтре увеличивает площадь поверхности, которая соприкасается с проходящим через фильтр воздухом.
<b>Автоматический остаточный ход вентилятора</b> <b>Вентилятор продолжает вращение в течение 10 минут после выключения</b>	Автоматический остаточный ход вентилятора удаляет запахи, оставшиеся в помещении после приготовления пищи.	Кухня проветривается в течение 10 минут после завершения приготовления пищи, затем вентилятор вытяжки автоматически выключается.
<b>Интенсивный режим</b> <b>Быстрое устранение кухонных запахов</b>	При использовании этого режима кухонные запахи устраняются особенно быстро.	Все вытяжки оборудованы вентиляторами с несколькими уровнями мощности, которые даже в интенсивном режиме производят лишь незначительный шум.
<b>EcoSensor</b>	Избавляет от необходимости вручную регулировать уровень мощности.	EcoSensor размещен на выходе моторной группы. Датчик измеряет интенсивность испарений и устанавливает необходимый уровень мощности вытяжки.
<b>Мотор EcoSilenceDrive</b>	Обеспечивает низкий уровень шума и высокую энергоэффективность.	Усовершенствованная бесщеточная конструкция отличается компактностью, оптимизированной формой лопастей двухпоточного вентилятора и применением мощного неодимового магнита.
<b>Управление DirectSelect</b>	Прямой доступ к уровням мощности и основным функциям.	Сенсорное управление выполнено в едином стиле с варочными панелями. На панели управления расположены сенсорные клавиши выбора уровня мощности, освещения и других функций. Есть индикация насыщения угольного и жирового фильтров.
<b>Интервальный режим работы</b> <b>Кухня всегда проветрена</b>	С помощью этой функции воздух в помещении всегда остается свежим.	В интервальном режиме кухня проветривается каждый час в течение 5 минут на самом низком уровне мощности.
<b>Отвод воздуха по краям</b> <b>Эффективная очистка воздуха</b>	Высокая мощность с оптимальной фильтрацией жира и простой очисткой фильтра. Фильтр прикрыт пластиной из полированной стали, что обеспечивает современный дизайн.	Прямое эффективное всасывание воздуха по внешнему краю фильтра без потери мощности. Более 85% жира осаждается на фильтре. Фильтр пригоден для мытья в посудомоечной машине, а пластину из полированной стали легко протереть.
<b>Металлический жирулавливающий фильтр</b> <b>Возможность удобной очистки в посудомоечной машине</b>	Жирулавливающий фильтр для продолжительного использования. Просто помойте вручную или в посудомоечной машине и установите обратно.	В отличие от флисовых, металлические фильтры после накопления максимального количества жира могут быть очищены и использованы повторно. Некоторые вытяжки оснащены индикаторами заполнения фильтров.
<b>Vario-пульт управления</b> <b>Всегда там, где вам удобно</b>	Модуль управления вытяжкой DHI 665V может быть размещен там, где он наилучшим образом вписывается в планировку и наиболее удобен.	Vario-пульт управления вытяжкой может быть размещен справа, слева, на передней панели, а также сверху. Для размещения пульта по фронту панели необходимо приобрести декоративную панель.
<b>Заслонка обратного напора</b> <b>Воздух попадает наружу без помех</b>	Воздух отводится без помех наружу, а доступ наружному воздуху в помещении надежно закрыт.	Заслонка обратного напора предотвращает обратное поступление отводимого воздуха или поступление холодного воздуха с улицы/из вентиляционной шахты в помещение. При использовании в одной вентиляционной шахте нескольких устройств (например, в многоквартирных домах) заслонки обратного напора предотвращают поступление на кухню воздуха из шахты.
<b>Индикация насыщения фильтра</b> <b>Как только фильтр заполнен, вы узнаете об этом</b>	Точное определение времени для очистки фильтра.	Насыщение фильтра отображается соответствующей индикацией на дисплее вытяжки и звуковым сигналом.
<b>Скошенный корпус</b> <b>Больше пространства для кулинара</b>	Обеспечивает простор над варочной поверхностью, который так необходим при приготовлении любимых блюд.	Фронтальный край вытяжки не мешает наклоняться над варочной панелью. Мощность и другие технические характеристики при этом не страдают.
<b>Галогенное освещение</b> <b>Хорошее освещение варочной поверхности</b>	Галогенные источники света обеспечивают не только высокую яркость, но и низкое потребление электроэнергии.	Вытяжки оснащены несколькими лампами, которые расположены таким образом, чтобы наилучшим образом освещать варочную поверхность. В некоторых вытяжках яркость освещения можно настроить.
<b>Очень тихая работа</b>  49 dB ... 	Устройства работают так тихо, что их почти не слышно. На кухне установлено много бытовых приборов и лишний шум здесь ни к чему. Наши вытяжки работают практически бесшумно!	Современная конструкция моторов, двухпоточные вентиляторы и оптимизированное управление потоками воздуха обеспечивают низкий уровень шума, а дополнительная шумоизоляция делает вытяжки почти бесшумными.





**Serie | 8****Вытяжка для потолочного монтажа  
DIB 091K50 – нержавеющая сталь**

- ▶ Возможность работы в режиме отвода воздуха или циркуляции
- ▶ Сенсорное управление DirectSelect
- ▶ Световая индикация уровня мощности
- ▶ Штуцер для отвода воздуха диаметром 120 / 150 мм
- ▶ Высокоэффективный мотор EcoSilenceDrive
- ▶ Максимальная производительность на интенсивной ступени до 850 м³/ч\*
- ▶ 3 основные ступени мощности плюс 2 ступени интенсивного режима
- ▶ EcoSensor - сенсор контроля загрязненности воздуха
- ▶ Автоматический режим ( мощность устанавливается при помощи EcoSensor )
- ▶ Дополнительная шумоизоляция
- ▶ Уровень шума: 40 - 54 - 62 - 66 - 69 dB(A)\*\*
- ▶ Акустическое давление: 26 - 40 - 48 - 52 - 55 db(A)\*\*\*
- ▶ LED освещение 4 x 3 Вт
- ▶ Освещение SoftLight®
- ▶ Функция Dimm
- ▶ Заслонка обратного напора
- ▶ Отвод воздуха по краям
- ▶ Металлический жирулавливающий фильтр, пригодный для мытья в посудомоечной машине
- ▶ Пластина из полированной стали поверх жирулавливающего фильтра
- ▶ Индикация насыщения фильтров
- ▶ Автоматическое отключение интенсивного режима
- ▶ Режим «Остаточный ход»
- ▶ Класс энергопотребления\* A
- ▶ Сделано в Германии

**Дополнительные принадлежности:**

- ▶ DHZ 5385 – Комплект для работы вытяжки в режиме циркуляции
- ▶ DHZ 5346 – Сменный угольный фильтр

**Мощность подключения:** 272 Вт

Кабель длиной 130 см с вилкой

**Размеры прибора (отвод воздуха) (ВxШxГ):**

744 - 924 x 900 x 600 мм

**Размеры прибора (циркуляция воздуха) (ВxШxГ):**

744 - 1044 x 900 x 600 мм

**Serie | 6****Вытяжка для потолочного монтажа  
DIC 043650 – нержавеющая сталь**

- ▶ Возможность работы в режиме отвода или циркуляции воздуха
- ▶ Кнопки выбора уровня мощности
- ▶ Штуцер для отвода воздуха диаметром 120 / 150 мм
- ▶ Максимальная производительность до 620 м³/ч\*
- ▶ 3 ступени мощности
- ▶ Уровень шума: 53 - 63 - 71 dB\*\*
- ▶ Акустическое давление: 41 - 51 - 59 db(A)\*\*
- ▶ Галогенное освещение: 2 x 20 Вт
- ▶ Металлический жирулавливающий фильтр, пригодный для мытья в посудомоечной машине
- ▶ Сделано в Италии

**Дополнительные принадлежности:**

- ▶ DHZ 5465 – Комплект для работы вытяжки в режиме циркуляции

**Мощность подключения:** 290 Вт

Кабель длиной 130 см с вилкой

**Размеры прибора (отвод воздуха) (ВxШxГ):**

780 - 1040 x 400 x 400 мм

**Размеры прибора (циркуляция воздуха) (ВxШxГ):**

780 - 1040 x 400 x 400 мм



## Serie | 8

Вытяжка для настенного монтажа  
DWB 098J50 – нержавеющая сталь

- ▶ Возможность работы в режиме отвода или циркуляции
- ▶ Система монтажа EASy
- ▶ Сенсорное управление DirectSelect
- ▶ Световая индикация уровня мощности
- ▶ Штуцер для отвода воздуха диаметром 120 / 150 мм
- ▶ Высокоэффективный мотор EcoSilenceDrive
- ▶ Максимальная производительность на интенсивной ступени до 860 м³/ч\*
- ▶ 3 ступени мощности + 2 ступени интенсивного режима
- ▶ Дополнительная шумоизоляция
- ▶ Уровень шума: 46 - 50 - 55 - 63 - 68 dB(A)\*\*
- ▶ Акустическое давление: 32 - 36 - 41 - 49 - 54 db(A)\*\*\*
- ▶ LED освещение 3 x 3 Вт
- Освещение SoftLight®, функция Dimm
- ▶ Заслонка обратного напора
- ▶ Металлический жирулавливающий фильтр, пригодный для мытья в посудомоечной машине
- ▶ Пластина из перфорированной стали поверх жирулавливающего фильтра
- ▶ Автоматическое отключение интенсивного режима
- ▶ Режим «Остаточный ход»
- ▶ Класс энергопотребления\* A+
- ▶ Сделано в Германии

## Дополнительные принадлежности

- ▶ DHZ 5345 – Комплект для работы в режиме циркуляции
- ▶ DHZ 5346 – Сменный угольный фильтр

Мощность подключения: 169 Вт Кабель длиной 130 см с вилкой

Размеры прибора (отвод воздуха) (ВхШхГ): 628 - 954 x 900 x 500 мм

Размеры прибора (циркуляция воздуха) (ВхШхГ): 628 - 1064 x 900 x 500 мм



## Serie | 8

Вытяжка для настенного монтажа  
DWB 091K50 – нержавеющая сталь

- ▶ Возможность работы в режиме отвода или циркуляции воздуха
- ▶ Система монтажа EASy
- ▶ Сенсорное управление DirectSelect
- ▶ Световая индикация уровня мощности
- ▶ Штуцер для отвода воздуха диаметром 120 / 150 мм
- ▶ Высокоэффективный мотор EcoSilenceDrive
- ▶ Максимальная производительность на интенсивной ступени до 790 м³/ч\*
- ▶ 3 основные ступени мощности плюс 2 ступени интенсивного режима
- ▶ EcoSensor – сенсор контроля загрязненности воздуха
- ▶ Автоматический режим
- ▶ Дополнительная шумоизоляция
- ▶ Уровень шума: 44 - 59 - 66 - 69 - 72 dB(A)\*\*
- ▶ Акустическое давление: 30 - 45 - 52 - 55 - 58 db(A)\*\*\*
- ▶ LED освещение 3 x 3 Вт
- ▶ Освещение SoftLight®, функция Dimm
- ▶ Заслонка обратного напора
- ▶ Отвод воздуха по краям
- ▶ Металлический жирулавливающий фильтр, пригодный для мытья в посудомоечной машине
- ▶ Пластина из полированной стали поверх жирулавливающего фильтра
- ▶ Индикация насыщения фильтров
- ▶ Автоматическое отключение интенсивного режима
- ▶ Режим «Остаточный ход»
- ▶ Класс энергопотребления\* A
- ▶ Сделано в Германии

## Дополнительные принадлежности

- ▶ DHZ 5345 – Комплект для работы в режиме циркуляции
- ▶ DHZ 5346 – Сменный угольный фильтр

Мощность подключения: 269 Вт Кабель длиной 130 см с вилкой

Размеры прибора (отвод воздуха) (ВхШхГ): 628 - 954 x 900 x 500 мм

Размеры прибора (циркуляция воздуха) (ВхШхГ): 628 - 1064 x 900 x 500 мм



## Serie | 8

Вытяжка для настенного монтажа  
DWB 068J50 – нержавеющая сталь

- ▶ Возможность работы в режиме отвода или циркуляции
- ▶ Сенсорное управление TouchControl
- ▶ 7-сегментный дисплей с индикацией уровня мощности
- ▶ Штуцер для отвода воздуха диаметром 120 / 150 мм
- ▶ Высокоэффективный мотор EcoSilenceDrive
- ▶ Максимальная производительность на интенсивной ступени до 760 м³/ч\*
- ▶ 3 ступени мощности + 2 ступени интенсивного режима
- ▶ Уровень шума: 45 - 55 - 60 - 68 - 72 dB(A)\*\*
- ▶ Акустическое давление: 31 - 41 - 46 - 54 - 58 db(A)\*\*\*
- ▶ LED освещение 2 x 3 Вт
- ▶ Освещение SoftLight®, функция Dimm
- ▶ Заслонка обратного напора
- ▶ Металлический жирулавливающий фильтр, пригодный для мытья в посудомоечной машине
- ▶ Пластина из перфорированной стали поверх жирулавливающего фильтра
- ▶ Автоматическое отключение интенсивного режима
- ▶ Режим «Остаточный ход»
- ▶ Класс энергопотребления\* A+
- ▶ Сделано в Германии

## Дополнительные принадлежности:

- ▶ DHZ 5325 – Комплект для работы в режиме циркуляции
- ▶ DHZ 5326 – Сменный угольный фильтр

Мощность подключения: 166 Вт Кабель длиной 130 см с вилкой

Размеры прибора (отвод воздуха) (ВхШхГ): 628 - 954 x 600 x 500 мм

Размеры прибора (циркуляция воздуха) (ВхШхГ): 628 - 1064 x 600 x 500 мм



## Serie | 8

Вытяжка для настенного монтажа  
DWB 067J50 – нержавеющая сталь

- ▶ Возможность работы в режиме отвода или циркуляции
- ▶ Система монтажа EASy
- ▶ Сенсорное управление TouchControl
- ▶ 7-сегментный дисплей с индикацией уровня мощности
- ▶ Штуцер для отвода воздуха диаметром 120 / 150 мм
- ▶ Высокоэффективный мотор EcoSilenceDrive
- ▶ Максимальная производительность на интенсивной ступени до 680 м³/ч (по DIN/EN 61591)
- ▶ 3 ступени мощности + 2 ступени интенсивного режима
- ▶ Уровень шума: 47 - 52 - 58 - 63 - 69 dB(A)\*\*
- ▶ Акустическое давление: 33 - 38 - 44 - 49 - 55 db(A)\*\*\*
- ▶ LED освещение 2 x 3 Вт
- ▶ Освещение SoftLight®, функция Dimm
- ▶ Заслонка обратного напора
- ▶ Металлический жирулавливающий фильтр, пригодный для мытья в посудомоечной машине
- ▶ Автоматическое отключение интенсивного режима
- ▶ Режим «Остаточный ход»
- ▶ Класс энергопотребления\* A+
- ▶ Сделано в Германии

## Дополнительные принадлежности:

- ▶ DHZ 5325 – Комплект для работы в режиме циркуляции
- ▶ DHZ 5326 – Сменный угольный фильтр

Мощность подключения: 136 Вт Кабель длиной 130 см с вилкой

Размеры прибора (отвод воздуха) (ВхШхГ): 628 - 954 x 600 x 500 мм

Размеры прибора (циркуляция воздуха) (ВхШхГ): 628 - 1064 x 600 x 500 мм

\* - В режиме отвода воздуха, по DIN/EN 61591; \*\* - На 1-2-3-й ступенях соответственно, на 1 pW по DIN/EN 60704-2:13 и EN 60704-3



## Serie | 6

**Вытяжка для настенного монтажа  
DWK 09G620 – белый**

- ▶ Возможность работы в режиме отвода воздуха или циркуляции
- ▶ Электронное управление
- ▶ Сенсорное правление TouchControl
- ▶ 3 ступени мощности + интенсивный режим
- ▶ Максимальная производительность на интенсивной ступени до 690 м<sup>3</sup>/ч\*
- ▶ Автоматическое отключение интенсивного режима
- ▶ Режим „Остаточный ход“
- ▶ Отвод воздуха по краям
- ▶ Уровень шума: 52 - 62 - 67 - 70 dB(A)\*\*
- ▶ Акустическое давление: 38 - 48 - 53 - 56 db(A)\*\*\*
- ▶ Металлический жируолавливающий фильтр, пригодный для мытья в посудомоечной машине
- ▶ Пластина из стекла поверх жируолавливающего фильтра
- ▶ Галогенное освещение - 2 x 20 Вт
- ▶ Штуцер для отвода воздуха диаметром 120 / 150 мм
- ▶ Заслонка обратного напора
- ▶ Сделано в Италии

**Дополнительные принадлежности:**

- ▶ DHZ5315 – Комплект для работы в режиме циркуляции
- ▶ DHZ5316 – Сменный угольный фильтр

**Мощность подключения:** 290 Вт

Кабель длиной 130 см с вилкой

**Размеры прибора (отвод воздуха) (ВхШхГ):**

806-994 x 898 x 339 мм

**Размеры прибора (циркуляция воздуха) (ВхШхГ):**

908-1106 x 898 x 339 мм

## Serie | 6

**Вытяжка для настенного монтажа  
DWK 09G660 – черный**

- ▶ Возможность работы в режиме отвода воздуха или циркуляции
- ▶ Электронное управление
- ▶ Сенсорное правление TouchControl
- ▶ 3 ступени мощности + интенсивный режим
- ▶ Максимальная производительность на интенсивной ступени до 690 м<sup>3</sup>/ч\*
- ▶ Автоматическое отключение интенсивного режима
- ▶ Режим „Остаточный ход“
- ▶ Отвод воздуха по краям
- ▶ Уровень шума: 52 - 62 - 67 - 70 dB(A)\*\*
- ▶ Акустическое давление: 38 - 48 - 53 - 56 db(A)\*\*\*
- ▶ Металлический жируолавливающий фильтр, пригодный для мытья в посудомоечной машине
- ▶ Пластина из стекла поверх жируолавливающего фильтра
- ▶ Галогенное освещение - 2 x 20 Вт
- ▶ Штуцер для отвода воздуха диаметром 120 / 150 мм
- ▶ Заслонка обратного напора
- ▶ Сделано в Италии

**Дополнительные принадлежности:**

- ▶ DHZ5315 – Комплект для работы в режиме циркуляции
- ▶ DHZ5316 – Сменный угольный фильтр

**Мощность подключения:** 290 Вт

Кабель длиной 130 см с вилкой

**Размеры прибора (отвод воздуха) (ВхШхГ):**

806-994 x 898 x 339 мм

**Размеры прибора (циркуляция воздуха) (ВхШхГ):**

908-1106 x 898 x 339 мм

## Serie | 6

**Вытяжка для настенного монтажа  
DWA 09T451 – нержавеющая сталь**

- ▶ Возможность работы в режиме отвода или циркуляции воздуха
- ▶ Система легкого монтажа
- ▶ Подсветка кнопок управления
- ▶ Штуцер для отвода воздуха диаметром 120 / 150 мм
- ▶ Высокоэффективный мотор EcoSilenceDrive
- ▶ Максимальная производительность до 680 м<sup>3</sup>/ч\*
- ▶ 3 ступени мощности плюс интенсивный режим
- ▶ Уровень шума: 44 - 54 - 59 dB\*\*
- ▶ Акустическое давление: 30 - 40 - 45 db(A)\*\*
- ▶ LED-освещение: 2 x 3 Вт
- ▶ Металлический жируолавливающий фильтр, пригодный для мытья в посудомоечной машине
- ▶ Автоматическое отключение интенсивной ступени
- ▶ Сделано в Германии

**Дополнительные принадлежности:**

- ▶ DHZ 5325 – Комплект для работы в режиме циркуляции
- ▶ DHZ 5326 – Сменный угольный фильтр

**Мощность подключения:** 136 Вт

Кабель длиной 130 см с вилкой

**Размеры прибора (отвод воздуха) (ВхШхГ):**

638 - 954 x 900 x 540 мм

**Размеры прибора (циркуляция воздуха) (ВхШхГ):**

638 - 1064 x 900 x 540 мм



## Serie | 6

**Вытяжка для настенного монтажа  
DWK 06G620 – белый**

- ▶ Возможность работы в режиме отвода воздуха или циркуляции
- ▶ Электронное управление
- ▶ Сенсорное правление TouchControl
- ▶ 3 ступени мощности + интенсивный режим
- ▶ Максимальная производительность на интенсивной ступени до 690 м<sup>3</sup>/ч\*
- ▶ Автоматическое отключение интенсивного режима
- ▶ Режим „Остаточный ход“
- ▶ Отвод воздуха по краям
- ▶ Уровень шума: 52 - 62 - 67 - 70 dB(A)\*\*
- ▶ Акустическое давление: 38 - 48 - 53 - 56 db(A)\*\*\*
- ▶ Металлический жируолавливающий фильтр, пригодный для мытья в посудомоечной машине
- ▶ Пластина из стекла поверх жируолавливающего фильтра
- ▶ Галогенное освещение - 2 x 20 Вт
- ▶ Штуцер для отвода воздуха диаметром 120 / 150 мм
- ▶ Заслонка обратного напора
- ▶ Сделано в Италии

**Дополнительные принадлежности:**

- ▶ DHZ5315 – Комплект для работы в режиме циркуляции
- ▶ DHZ5316 – Сменный угольный фильтр

**Мощность подключения:** 290 Вт

Кабель длиной 130 см с вилкой

**Размеры прибора (отвод воздуха) (ВхШхГ):**

806-994 x 598 x 339 мм

**Размеры прибора (циркуляция воздуха) (ВхШхГ):**

908-1106 x 598 x 339 мм

## Serie | 6

**Вытяжка для настенного монтажа  
DWK 06G660 – черный**

- ▶ Возможность работы в режиме отвода воздуха или циркуляции
- ▶ Электронное управление
- ▶ Сенсорное правление TouchControl
- ▶ 3 ступени мощности + интенсивный режим
- ▶ Максимальная производительность на интенсивной ступени до 690 м<sup>3</sup>/ч\*
- ▶ Автоматическое отключение интенсивного режима
- ▶ Режим „Остаточный ход“
- ▶ Отвод воздуха по краям
- ▶ Уровень шума: 52 - 62 - 67 - 70 dB(A)\*\*
- ▶ Акустическое давление: 38 - 48 - 53 - 56 db(A)\*\*\*
- ▶ Металлический жируолавливающий фильтр, пригодный для мытья в посудомоечной машине
- ▶ Пластина из стекла поверх жируолавливающего фильтра
- ▶ Галогенное освещение - 2 x 20 Вт
- ▶ Штуцер для отвода воздуха диаметром 120 / 150 мм
- ▶ Заслонка обратного напора
- ▶ Сделано в Италии

**Дополнительные принадлежности:**

- ▶ DHZ5315 – Комплект для работы в режиме циркуляции
- ▶ DHZ5316 – Сменный угольный фильтр

**Мощность подключения:** 290 Вт

Кабель длиной 130 см с вилкой

**Размеры прибора (отвод воздуха) (ВхШхГ):**

806-994 x 598 x 339 мм

**Размеры прибора (циркуляция воздуха) (ВхШхГ):**

908-1106 x 598 x 339 мм

## Serie | 6

**Вытяжка для настенного монтажа  
DWA 06T451 – нержавеющая сталь**

- ▶ Возможность работы в режиме отвода или циркуляции воздуха
- ▶ Система легкого монтажа
- ▶ Подсветка кнопок управления
- ▶ Штуцер для отвода воздуха диаметром 120 / 150 мм
- ▶ Высокоэффективный мотор EcoSilenceDrive
- ▶ Максимальная производительность до 680 м<sup>3</sup>/ч\*
- ▶ 3 ступени мощности плюс интенсивный режим
- ▶ Уровень шума: 46 - 54 - 59 dB\*\*
- ▶ Акустическое давление: 32 - 40 - 45 db(A)\*\*
- ▶ LED-освещение: 2 x 3 Вт
- ▶ Металлический жируолавливающий фильтр, пригодный для мытья в посудомоечной машине
- ▶ Автоматическое отключение интенсивной ступени
- ▶ Сделано в Германии

**Дополнительные принадлежности:**

- ▶ DHZ 5325 – Комплект для работы в режиме циркуляции
- ▶ DHZ 5326 – Сменный угольный фильтр

**Мощность подключения:** 136 Вт

Кабель длиной 130 см с вилкой

**Размеры прибора (отвод воздуха) (ВхШхГ):**

638 - 954 x 600 x 540 мм

**Размеры прибора (циркуляция воздуха) (ВхШхГ):**

638 - 1064 x 600 x 540 мм



60 cm



90 cm

Светодиодное освещение

СуперТихо  
Система легкого монтажа  
EcoSilence Drive

90 cm

## Serie | 6

Вытяжка для настенного монтажа  
DWA 06E651 – нержавеющая сталь

- ▶ Возможность работы в режиме отвода воздуха или циркуляции
- ▶ Электронное управление
- ▶ Управление с помощью кнопок
- ▶ 3 ступени мощности плюс интенсивный режим
- ▶ Максимальная производительность на интенсивной ступени до 610 м<sup>3</sup>/ч\*
- ▶ Дисплей с индикацией уровня мощности
- ▶ Автоматическое отключение интенсивного режима
- ▶ Режим „Остаточный ход“
- ▶ Уровень шума: 47 - 56 - 63 - 69 dB(A)\*\*
- ▶ Акустическое давление: 33 - 42 - 49 - 55 db(A)\*\*\*
- ▶ Металлический жирулавливающий фильтр, пригодный для мытья в посудомоечной машине
- ▶ Индикация насыщения фильтров
- ▶ Галогенное освещение - 2 x 20 Вт
- ▶ Штуцер для отвода воздуха диаметром 120 / 150 мм
- ▶ Заслонка обратного напора
- ▶ Сделано в Польше

## Дополнительные принадлежности:

- ▶ DHZ5585 – Комплект для работы в режиме циркуляции

Мощность подключения: 290 Вт

Кабель длиной 130 см с вилкой

## Размеры прибора (отвод воздуха) (ВхШхГ):

687 - 1097 x 600 x 450 мм

## Размеры прибора (циркуляция воздуха) (ВхШхГ):

687 - 1097 x 600 x 450 мм

## Serie | 6

Вытяжка для настенного монтажа  
DWB 097A50 – нержавеющая сталь

- ▶ Возможность работы в режиме отвода или циркуляции воздуха
- ▶ Система легкого монтажа
- ▶ Подсветка кнопок управления
- ▶ Штуцер для отвода воздуха диаметром 120 / 150 мм
- ▶ Высокоэффективный мотор EcoSilenceDrive
- ▶ Максимальная производительность до 730 м<sup>3</sup>/ч\*
- ▶ 3 ступени мощности плюс интенсивный режим
- ▶ Дополнительная шумоизоляция
- ▶ Уровень шума: 43 - 48 - 54 dB\*\*
- ▶ Акустическое давление: 29 - 34 - 40 db(A)\*\*
- ▶ LED-освещение: 3 x 3 Вт
- ▶ Заслонка обратного напора
- ▶ Металлический жирулавливающий фильтр, пригодный для мытья в посудомоечной машине
- ▶ Автоматическое отключение интенсивной ступени
- ▶ Сделано в Германии

## Дополнительные принадлежности:

- ▶ DHZ 5345 – Комплект для работы в режиме циркуляции
- ▶ DHZ 5346 – Сменный угольный фильтр

Мощность подключения: 139 Вт

Кабель длиной 130 см с вилкой

## Размеры прибора (отвод воздуха) (ВхШхГ):

628 - 954 x 900 x 500 мм

## Размеры прибора (циркуляция воздуха) (ВхШхГ):

628 - 1064 x 900 x 500 мм

## Serie | 6

Вытяжка для настенного монтажа  
DWB 09W651 – нержавеющая сталь

- ▶ Возможность работы в режиме отвода воздуха или циркуляции
- ▶ Механическое управление
- ▶ Кулисные переключатели
- ▶ 3 ступени мощности
- ▶ Максимальная производительность на интенсивной ступени до 620 м<sup>3</sup>/ч\*
- ▶ Уровень шума: 43 - 57 - 67 dB(A)\*\*
- ▶ Акустическое давление: 29 - 43 - 53 db(A)\*\*\*
- ▶ Металлический жирулавливающий фильтр, пригодный для мытья в посудомоечной машине
- ▶ Галогенное освещение - 2 x 20 Вт
- ▶ Штуцер для отвода воздуха диаметром 120 / 150 мм
- ▶ Заслонка обратного напора
- ▶ Сделано в Германии

## Дополнительные принадлежности:

- ▶ DHZ5325 – Комплект для работы в режиме циркуляции
- ▶ DHZ5326 – Сменный угольный фильтр

Мощность подключения: 250 Вт

Кабель длиной 130 см с вилкой

## Размеры прибора (отвод воздуха) (ВхШхГ):

642-954 x 900 x 500 мм

## Размеры прибора (циркуляция воздуха) (ВхШхГ):

642-1064 x 900 x 500 мм



60 cm



60 cm

Светодиодное освещение

Система легкого монтажа  
EcoSilence Drive

60 cm

## Serie | 6

Вытяжка для настенного монтажа  
DWA 06E621 – белый  
DWA 06E661 – черный

- ▶ Возможность работы в режиме отвода воздуха или циркуляции
- ▶ Электронное управление
- ▶ Управление с помощью кнопок
- ▶ 3 ступени мощности плюс интенсивный режим
- ▶ Максимальная производительность на интенсивной ступени до 610 м<sup>3</sup>/ч\*
- ▶ Дисплей с индикацией уровня мощности
- ▶ Автоматическое отключение интенсивного режима
- ▶ Режим „Остаточный ход“
- ▶ Уровень шума: 47 - 56 - 63 - 69 dB(A)\*\*
- ▶ Акустическое давление: 33 - 42 - 49 - 55 db(A)\*\*\*
- ▶ Металлический жирулавливающий фильтр, пригодный для мытья в посудомоечной машине
- ▶ Индикация насыщения фильтров
- ▶ Галогенное освещение - 2 x 20 Вт
- ▶ Штуцер для отвода воздуха диаметром 120 / 150 мм
- ▶ Заслонка обратного напора
- ▶ Сделано в Польше

## Дополнительные принадлежности:

- ▶ DHZ5585 – Комплект для работы в режиме циркуляции

Мощность подключения: 290 Вт

Кабель длиной 130 см с вилкой

## Размеры прибора (отвод воздуха) (ВхШхГ):

687-1097 x 600 x 450 мм

## Размеры прибора (циркуляция воздуха) (ВхШхГ):

687-1097 x 600 x 450 мм

## Serie | 6

Вытяжка для настенного монтажа  
DWB 067A50 – нержавеющая сталь

- ▶ Возможность работы в режиме отвода или циркуляции воздуха
- ▶ Система легкого монтажа
- ▶ Подсветка кнопок управления
- ▶ Штуцер для отвода воздуха диаметром 120 / 150 мм
- ▶ Высокоэффективный мотор EcoSilenceDrive
- ▶ Максимальная производительность до 690 м<sup>3</sup>/ч\*
- ▶ 3 ступени мощности плюс интенсивный режим
- ▶ Уровень шума: 45 - 53 - 58 dB\*\*
- ▶ Акустическое давление: 31 - 39 - 44 db(A)\*\*
- ▶ LED-освещение: 2 x 3 Вт
- ▶ Заслонка обратного напора
- ▶ Металлический жирулавливающий фильтр, пригодный для мытья в посудомоечной машине
- ▶ Автоматическое отключение интенсивной ступени
- ▶ Сделано в Германии

## Дополнительные принадлежности:

- ▶ DHZ 5325 – Комплект для работы в режиме циркуляции
- ▶ DHZ 5326 – Сменный угольный фильтр

Мощность подключения: 136 Вт

Кабель длиной 130 см с вилкой

## Размеры прибора (отвод воздуха) (ВхШхГ):

628 - 954 x 600 x 500 мм

## Размеры прибора (циркуляция воздуха) (ВхШхГ):

628 - 1064 x 600 x 500 мм

## Serie | 6

Вытяжка для настенного монтажа  
DWB 06W651 – нержавеющая сталь

- ▶ Возможность работы в режиме отвода воздуха или циркуляции
- ▶ Механическое управление
- ▶ Кулисные переключатели
- ▶ 3 ступени мощности
- ▶ Максимальная производительность на интенсивной ступени до 640 м<sup>3</sup>/ч\*
- ▶ Уровень шума: 44 - 59 - 69 dB(A)\*\*
- ▶ Акустическое давление: 30 - 45 - 55 db(A)\*\*\*
- ▶ Металлический жирулавливающий фильтр, пригодный для мытья в посудомоечной машине
- ▶ Галогенное освещение - 2 x 20 Вт
- ▶ Штуцер для отвода воздуха диаметром 120 / 150 мм
- ▶ Заслонка обратного напора
- ▶ Сделано в Германии

## Дополнительные принадлежности:

- ▶ DHZ5325 – Комплект для работы в режиме циркуляции
- ▶ DHZ5326 – Сменный угольный фильтр

Мощность подключения: 250 Вт

Кабель длиной 130 см с вилкой

## Размеры прибора (отвод воздуха) (ВхШхГ):

642-954 x 600 x 500 мм

## Размеры прибора (циркуляция воздуха) (ВхШхГ):

642-1064 x 600 x 500 мм



90 cm



90 cm



70 cm

**Serie | 4**  
**Вытяжка для настенного монтажа**  
**DWW 09W650 – нержавеющая сталь**

- ▶ Режим отвода или циркуляции воздуха
- ▶ Кулисные переключатели
- ▶ Штуцер для отвода воздуха диаметром 150 мм
- ▶ Максимальная производительность до 650 м³/час\*
- ▶ 3 ступени мощности
- ▶ Уровень шума: 43 - 58 - 68 dB\*\*
- ▶ Акустическое давление: 29 - 44 - 54 db(A)\*\*
- ▶ Галогенное освещение: 2 x 30 Вт
- ▶ Металлический жирулавливающий фильтр, пригодный для мытья в посудомоечной машине
- ▶ Сделано в Германии

**Дополнительные принадлежности:**

- ▶ DHZ 5275 – Комплект для работы в режиме циркуляции
- ▶ DHZ 5276 – Сменный угольный фильтр

**Мощность подключения:** 235 Вт

Кабель длиной 130 см с евровилкой

**Размеры прибора (отвод воздуха)**

(ВхШхГ): 799 - 976 x 900 x 500 мм

**Размеры прибора (циркуляция воздуха)**

(ВхШхГ): 799 - 976 x 900 x 500 мм

**Serie | 4**  
**Вытяжка для настенного монтажа**  
**DWW 09W460 – черный**  
**DWW 09W420 – белый**

- ▶ Режим отвода или циркуляции воздуха
- ▶ Кулисные переключатели
- ▶ Штуцер для отвода воздуха диаметром 150 мм
- ▶ Максимальная производительность до 400 м³/час\*
- ▶ 3 ступени мощности
- ▶ Уровень шума: 55 - 60 - 65 dB\*\*
- ▶ Акустическое давление: 41 - 46 - 51 db(A)\*\*
- ▶ Галогенное освещение: 2 x 30 Вт
- ▶ Заслонка обратного напора
- ▶ Металлический жирулавливающий фильтр, пригодный для мытья в посудомоечной машине
- ▶ Сделано в Германии

**Дополнительные принадлежности:**

- ▶ DHZ 5275 – Комплект для работы в режиме циркуляции
- ▶ DHZ 5276 – Сменный угольный фильтр

**Мощность подключения:** 155 Вт

Кабель длиной 130 см с евровилкой

**Размеры прибора (отвод воздуха)**

(ВхШхГ): 799 - 976 x 900 x 500 мм

**Размеры прибора (циркуляция воздуха)**

(ВхШхГ): 799 - 976 x 900 x 500 мм

**Serie | 4**  
**Вытяжка для настенного монтажа**  
**DWW 07W850 – нержавеющая сталь**

- ▶ Режим отвода или циркуляции воздуха
- ▶ Кулисные переключатели
- ▶ Штуцер для отвода воздуха диаметром 150 мм
- ▶ Максимальная производительность до 760 м³/час\*
- ▶ 3 ступени мощности
- ▶ Уровень шума: 52 - 61 - 71 dB\*\*
- ▶ Акустическое давление: 38 - 47 - 57 db(A)\*\*
- ▶ Галогенное освещение: 2 x 30 Вт
- ▶ Заслонка обратного напора
- ▶ Металлический жирулавливающий фильтр, пригодный для мытья в посудомоечной машине
- ▶ Сделано в Германии

**Дополнительные принадлежности:**

- ▶ DHZ 5275 – Комплект для работы в режиме циркуляции
- ▶ DHZ 5276 – Сменный угольный фильтр

**Мощность подключения:** 275 Вт

Кабель длиной 130 см с евровилкой

**Размеры прибора (отвод воздуха)**

(ВхШхГ): 799 - 976 x 700 x 500 мм

**Размеры прибора (циркуляция воздуха)**

(ВхШхГ): 799 - 976 x 700 x 500 мм



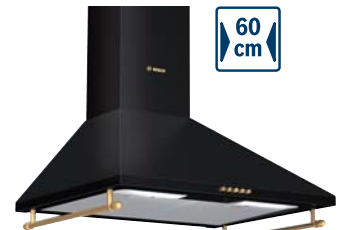
60 cm



60 cm



60 cm



60 cm

**Serie | 4**  
**Вытяжка для настенного монтажа**  
**DWW 06W850 – нержавеющая сталь**

- ▶ Режим отвода или циркуляции воздуха
- ▶ Кулисные переключатели
- ▶ Штуцер для отвода воздуха диаметром 120/150 мм
- ▶ Максимальная производительность до 730 м³/час\*
- ▶ 3 ступени мощности
- ▶ Уровень шума: 49 - 59 - 70 dB\*\*
- ▶ Акустическое давление: 35 - 45 - 56 db(A)\*\*
- ▶ Галогенное освещение: 2 x 30 Вт
- ▶ Заслонка обратного напора
- ▶ Металлический жирулавливающий фильтр, пригодный для мытья в посудомоечной машине
- ▶ Сделано в Германии

**Дополнительные принадлежности:**

- ▶ DHZ 5275 – Комплект для работы в режиме циркуляции
- ▶ DHZ 5276 – Сменный угольный фильтр

**Мощность подключения:** 275 Вт

Кабель длиной 130 см с евровилкой

**Размеры прибора (отвод воздуха)**

(ВхШхГ): 799 - 976 x 600 x 500 мм

**Размеры прибора (циркуляция воздуха)**

(ВхШхГ): 799 - 976 x 600 x 500 мм

**Serie | 4**  
**Вытяжка для настенного монтажа**  
**DWW 06W650 – нержавеющая сталь**

- ▶ Режим отвода или циркуляции воздуха
- ▶ Кулисные переключатели
- ▶ Штуцер для отвода воздуха диаметром 150 мм
- ▶ Максимальная производительность до 650 м³/час\*
- ▶ 3 ступени мощности
- ▶ Уровень шума: 43 - 58 - 68 dB\*\*
- ▶ Акустическое давление: 29 - 44 - 54 db(A)\*\*
- ▶ Галогенное освещение: 2 x 30 Вт
- ▶ Заслонка обратного напора
- ▶ Металлический жирулавливающий фильтр, пригодный для мытья в посудомоечной машине
- ▶ Сделано в Германии

**Дополнительные принадлежности:**

- ▶ DHZ 5275 – Комплект для работы в режиме циркуляции
- ▶ DHZ 5276 – Сменный угольный фильтр

**Мощность подключения:** 235 Вт

Кабель длиной 130 см с евровилкой

**Размеры прибора (отвод воздуха)**

(ВхШхГ): 799 - 976 x 600 x 500 мм

**Размеры прибора (циркуляция воздуха)**

(ВхШхГ): 799 - 976 x 600 x 500 мм

**Serie | 4**  
**Вытяжка**  
**DWW 06W450 – сталь**  
**DWW 06W460 – черный**  
**DWW 06W420 – белый**

- ▶ Режим отвода или циркуляции воздуха
- ▶ Кулисные переключатели
- ▶ Штуцер для отвода воздуха диаметром 150 мм
- ▶ Максимальная производительность до 400 м³/час\*
- ▶ 3 ступени мощности
- ▶ Уровень шума: 55 - 60 - 65 dB\*\*
- ▶ Акустическое давление: 41 - 46 - 51 db(A)\*\*
- ▶ Галогенное освещение: 2 x 30 Вт
- ▶ Заслонка обратного напора
- ▶ Металлический жирулавливающий фильтр, пригодный для мытья в посудомоечной машине
- ▶ Сделано в Германии

**Дополнительные принадлежности:**

- ▶ DHZ 5275 – Комплект для работы в режиме циркуляции
- ▶ DHZ 5276 – Сменный угольный фильтр

**Мощность подключения:** 155 Вт

Кабель длиной 130 см с евровилкой

**Размеры прибора (отвод воздуха)**

(ВхШхГ): 799 - 976 x 600 x 500 мм

**Размеры прибора, циркуляция (ВхШхГ):**

799 - 976 x 600 x 500 мм

**Serie | 4**  
**Вытяжка для настенного монтажа**  
**DWW 063461 – черный**

- ▶ Эмалированная сталь, дизайн Nostalgie
- ▶ Режим отвода или циркуляции воздуха
- ▶ Кнопки выбора уровня мощности
- ▶ Штуцер для отвода воздуха диаметром 120/150 мм
- ▶ Максимальная производительность до 400 м³/час\*
- ▶ 3 ступени мощности
- ▶ Уровень шума 48 - 57 - 61 dB\*\*
- ▶ Галогенное освещение: 2 x 28 Вт
- ▶ Металлический жирулавливающий фильтр, пригодный для мытья в посудомоечной машине
- ▶ Сделано в Польше

**Дополнительные принадлежности:**

- ▶ DHZ 5495 – Комплект для работы в режиме циркуляции

**Мощность подключения:** 260 Вт

Кабель длиной 130 см с евровилкой

**Размеры прибора (отвод воздуха)**

(ВхШхГ): 903 - 1040 x 600 x 515 мм

**Размеры прибора, циркуляция (ВхШхГ):**

903 - 1318 x 600 x 515 мм

\* - В режиме отвода воздуха, по DIN/EN 61591

\*\* - На 1 -2 -3-й ступенях соответственно, на 1 pW по DIN/EN 60704-2-13 и EN 60704-3



60 cm



60 cm



60 cm



## Serie | 8

**Встраиваемая вытяжка  
DFS 067K50 – серебристый**

- ▶ Вытяжка для монтажа в навесной шкаф шириной 60 см
- ▶ Выдвижной экран с декоративной панелью из металла
- ▶ Возможность работы в режиме отвода воздуха или циркуляции
- ▶ Электронное управление
- ▶ EcoSensor для контроля загрязненности воздуха
- ▶ Автоматический режим (мощность устанавливается при помощи EcoSensor)
- ▶ Сенсорное управление TouchControl
- ▶ Двухмоторная конструкция
- ▶ Высокоэффективный мотор EcoSilenceDrive
- ▶ 3 ступени мощности + 2 ступени интенсивного режима
- ▶ Максимальная производительность на интенсивной ступени до 700 м<sup>3</sup>/ч\*
- ▶ Дисплей со световой индикацией
- ▶ Автоматическое отключение интенсивного режима
- ▶ Режим „Остаточный ход“
- ▶ Дополнительная шумоизоляция
- ▶ Уровень шума: 40 - 48 - 54 - 61 - 66 dB(A)\*\*
- ▶ Акустическое давление: 26 – 34 – 40 – 47 – 52 db(A)\*\*\*
- ▶ Металлический жирулавливающий фильтр, пригодный для мытья в посудомоечной машине
- ▶ Индикация насыщения фильтров
- ▶ LED освещение - 2 x 3 Вт
- ▶ Освещение SoftLight
- ▶ Функция Dimm
- ▶ Штуцер для отвода воздуха диаметром 120 / 150 мм
- ▶ Заслонка обратного напора
- ▶ Класс энергоэффективности A
- ▶ Сделано в Германии

**Дополнительные принадлежности:**

- ▶ DSZ4565 – Комплект для работы в режиме циркуляции
- ▶ DSZ4561 – Сменный угольный фильтр

**Мощность подключения:** 146 Вт

Кабель длиной 175 см с евровилкой

**Размеры прибора (ВхШхГ):** 426 x 598 x 290 мм

**Размеры ниши для встраивания (ВхШхГ):**  
385 x 524 x 290 мм

## Serie | 6

**Встраиваемая вытяжка  
DFR 067E51 – серебристый**

- ▶ Вытяжка для монтажа в навесной шкаф шириной 60 см
- ▶ Выдвижной экран с возможностью установки декоративной панели из мебельного фронта или металла (дополнительная принадлежность)
- ▶ Возможность работы в режиме отвода воздуха или циркуляции
- ▶ Электронное управление
- ▶ Управление с помощью кнопок
- ▶ Двухмоторная конструкция
- ▶ Высокоэффективный мотор EcoSilenceDrive
- ▶ 3 ступени мощности + 2 ступени интенсивного режима
- ▶ Максимальная производительность на интенсивной ступени до 730 м<sup>3</sup>/ч\*
- ▶ Дисплей с индикацией уровня мощности
- ▶ Автоматическое отключение интенсивного режима
- ▶ Режим „Остаточный ход“
- ▶ Дополнительная шумоизоляция
- ▶ Уровень шума: 41 - 49 - 54 - 61 - 66 dB(A)\*\*
- ▶ Акустическое давление: 27 – 35 – 40 – 47 – 52 db(A)\*\*\*
- ▶ Металлический жирулавливающий фильтр, пригодный для мытья в посудомоечной машине
- ▶ Индикация насыщения фильтров
- ▶ LED освещение - 2 x 3 Вт
- ▶ Освещение SoftLight
- ▶ Функция Dimm
- ▶ Штуцер для отвода воздуха диаметром 120 / 150 мм
- ▶ Заслонка обратного напора
- ▶ Класс энергоэффективности A
- ▶ Сделано в Германии

**Дополнительные принадлежности:**

- ▶ DSZ4565 – Комплект для работы в режиме циркуляции
- ▶ DSZ4561 – Сменный угольный фильтр
- ▶ DSZ4655 – Декоративная фронтальная панель «Сталь»
- ▶ DSZ4665 – Декоративная фронтальная панель «Сталь» для Vario-пульта

**Мощность подключения:** 146 Вт

Кабель длиной 175 см с евровилкой

**Размеры прибора (ВхШхГ):** 426 x 598 x 290 мм

**Размеры ниши для встраивания (ВхШхГ):**  
385 x 524 x 290 мм

## Serie | 4

**Встраиваемая вытяжка  
DFM 064A51 – серебристый**

- ▶ Вытяжка для монтажа в навесной шкаф шириной 60 см
- ▶ Выдвижной экран с декоративной панелью из металла (в комплекте)
- ▶ Возможность работы в режиме отвода воздуха или циркуляции
- ▶ Электронное управление
- ▶ Управление с помощью кнопок
- ▶ Высокоэффективный мотор EcoSilenceDrive
- ▶ 3 ступени мощности + интенсивный режим
- ▶ Максимальная производительность на интенсивной ступени до 420 м<sup>3</sup>/ч\*
- ▶ Автоматическое отключение интенсивного режима
- ▶ Режим „Остаточный ход“
- ▶ Уровень шума: 53 - 55 - 59 - 69 dB(A)\*\*
- ▶ Акустическое давление: 39 – 41 – 45 – 55 db(A)\*\*\*
- ▶ Металлический жирулавливающий фильтр, пригодный для мытья в посудомоечной машине
- ▶ LED освещение - 2 x 3 Вт
- ▶ Штуцер для отвода воздуха диаметром 120 / 150 мм
- ▶ Заслонка обратного напора
- ▶ Класс энергоэффективности A
- ▶ Сделано в Германии

**Дополнительные принадлежности:**

- ▶ DSZ4545 – Комплект для работы в режиме циркуляции
- ▶ DSZ4551 – Сменный угольный фильтр

**Мощность подключения:** 76 Вт

Кабель длиной 175 см с евровилкой

**Размеры прибора (ВхШхГ):** 203 x 598 x 290 мм

**Размеры ниши для встраивания (ВхШхГ):**  
162 x 526 x 290 мм


60 cm



60 cm



60 cm

## Serie | 4

**Встраиваемая вытяжка  
DFL 064A51 – серебристый**

- ▶ Вытяжка для монтажа в навесной шкаф шириной 60 см
- ▶ Выдвижной экран с возможностью установки декоративной панели из мебельного фронта или металла (дополнительная принадлежность)
- ▶ Возможность работы в режиме отвода воздуха или циркуляции
- ▶ Электронное управление
- ▶ Управление с помощью кнопок
- ▶ Высокоэффективный мотор EcoSilenceDrive
- ▶ 3 ступени мощности + интенсивный режим
- ▶ Максимальная производительность на интенсивной ступени до 420 м<sup>3</sup>/ч\*
- ▶ Автоматическое отключение интенсивного режима
- ▶ Режим „Остаточный ход“
- ▶ Уровень шума: 53 - 55 - 59 - 69 dB(A)\*\*
- ▶ Акустическое давление: 39 – 41 – 45 – 55 db(A)\*\*\*
- ▶ Металлический жирулавливающий фильтр, пригодный для мытья в посудомоечной машине
- ▶ LED освещение - 2 x 3 Вт
- ▶ Штуцер для отвода воздуха диаметром 120 / 150 мм
- ▶ Заслонка обратного напора
- ▶ Класс энергоэффективности A
- ▶ Сделано в Германии

**Дополнительные принадлежности:**

- ▶ DSZ4545 – Комплект для работы в режиме циркуляции
- ▶ DSZ4551 – Сменный угольный фильтр
- ▶ DSZ4655 – Декоративная фронтальная панель «Сталь»

**Мощность подключения:** 76 Вт

Кабель длиной 175 см с евровилкой

**Размеры прибора (ВхШхГ):** 203 x 598 x 290 мм

**Размеры ниши для встраивания (ВхШхГ):**  
162 x 526 x 290 мм

## Serie | 2

**Встраиваемая вытяжка  
DFM 064W51 – серебристый**

- ▶ Вытяжка для монтажа в навесной шкаф шириной 60 см
- ▶ Выдвижной экран с декоративной панелью из металла (в комплекте)
- ▶ Возможность работы в режиме отвода воздуха или циркуляции
- ▶ Механическое управление
- ▶ Кулисные переключатели
- ▶ 3 ступени мощности
- ▶ Максимальная производительность на интенсивной ступени до 400 м<sup>3</sup>/ч\*
- ▶ Уровень шума: 59 - 64 - 68 dB(A)\*\*
- ▶ Акустическое давление: 45 – 50 – 54 db(A)\*\*\*
- ▶ Металлический жирулавливающий фильтр, пригодный для мытья в посудомоечной машине
- ▶ Галогенное освещение - 2 x 20 Вт
- ▶ Штуцер для отвода воздуха диаметром 120 / 150 мм
- ▶ Заслонка обратного напора
- ▶ Класс энергоэффективности C
- ▶ Сделано в Германии

**Дополнительные принадлежности:**

- ▶ DSZ4545 – Комплект для работы в режиме циркуляции
- ▶ DSZ4551 – Сменный угольный фильтр

**Мощность подключения:** 145 Вт

Кабель длиной 175 см с евровилкой

**Размеры прибора (ВхШхГ):** 203 x 598 x 290 мм

**Размеры ниши для встраивания (ВхШхГ):**  
162 x 526 x 290 мм

## Serie | 2

**Встраиваемая вытяжка  
DFL 064W51 – серебристый**

- ▶ Вытяжка для монтажа в навесной шкаф шириной 60 см
- ▶ Выдвижной экран с возможностью установки декоративной панели из мебельного фронта или металла (дополнительная принадлежность)
- ▶ Возможность работы в режиме отвода воздуха или циркуляции
- ▶ Механическое управление
- ▶ Кулисные переключатели
- ▶ 3 ступени мощности
- ▶ Максимальная производительность на интенсивной ступени до 400 м<sup>3</sup>/ч\*
- ▶ Уровень шума: 59 - 64 - 68 dB(A)\*\*
- ▶ Акустическое давление: 45 – 50 – 54 db(A)\*\*\*
- ▶ Металлический жирулавливающий фильтр, пригодный для мытья в посудомоечной машине
- ▶ Галогенное освещение - 2 x 20 Вт
- ▶ Штуцер для отвода воздуха диаметром 120 / 150 мм
- ▶ Заслонка обратного напора
- ▶ Класс энергоэффективности C
- ▶ Сделано в Германии

**Дополнительные принадлежности:**

- ▶ DSZ4545 – Комплект для работы в режиме циркуляции
- ▶ DSZ4551 – Сменный угольный фильтр
- ▶ DSZ4655 – Декоративная фронтальная панель «Сталь»

**Мощность подключения:** 145 Вт

Кабель длиной 175 см с евровилкой

**Размеры прибора (ВхШхГ):** 203 x 598 x 290 мм

**Размеры ниши для встраивания (ВхШхГ):**  
162 x 526 x 290 мм

\* - В режиме отвода воздуха, по DIN/EN 61591; \*\* - На 1 - 2 - 3-й ступенях соответственно, на 1 pW по DIN/EN 60704-2:13 и EN 60704-3  
\*\*\* - При установке комплекта для работы вытяжки в режиме циркуляции;



## Serie | 6

**Встраиваемая вытяжка  
DHL 575C – серебристый**

- ▶ Возможность работы в режиме отвода воздуха или циркуляции
- ▶ Электронное управление, кнопки
- ▶ Дисплей с индикацией уровня мощности
- ▶ Штуцер для отвода воздуха диаметром 120 / 150 мм.
- ▶ Максимальная производительность на интенсивной ступени до 610 м³/ч
- ▶ 3 ступени мощности + интенсивный режим
- ▶ Уровень шума: 50 - 63 - 67 - 70 dB(A) (на 1 pW, по DIN/EN 60704-2-13)
- ▶ Акустическое давление: 36 - 49 - 53 - 56 db(A), (на 20 µPa по DIN/EN 60704-2-13)
- ▶ LED освещение 2 x 1 Вт
- ▶ Заслонка обратного напора
- ▶ Отвод воздуха по краям
- ▶ Металлический жирулавливающий фильтр, пригодный для мытья в посудомоечной машине
- ▶ Пластина из полированной стали поверх жирулавливающего фильтра
- ▶ Индикация насыщения металлического жирулавливающего фильтра
- ▶ Автоматическое отключение интенсивного режима
- ▶ Функция «Остаточный ход»
- ▶ Класс энергопотребления\* A
- ▶ Сделано в Италии

**Дополнительные принадлежности:**

- ▶ DHZ 5605 - Комплект для работы вытяжки в режиме циркуляции
- ▶ DHZ 5316 - Сменный угольный фильтр

**Мощность подключения:** 252 Вт, Кабель длиной 150 см с евровилкой

**Размеры прибора (ВхШхГ):** 418 x 520 x 300 мм

**Размеры ниши для встраивания (ВхШхГ):** 418 x 490 x 264 мм

## Serie | 6

**Встраиваемая вытяжка  
DHL 545S – серебристый**

- ▶ Встраиваемая вытяжка
- ▶ Режим отвода или циркуляции воздуха
- ▶ Ползунковый переключатель
- ▶ Двухмоторная конструкция
- ▶ Штуцер для отвода воздуха диаметром 120/150 мм
- ▶ Максимальная производительность до 500 м³/час\*
- ▶ 3 ступени мощности плюс интенсивная ступень
- ▶ Уровень шума: 53 - 59 - 62 dB\*\*
- ▶ Акустическое давление: 41 - 47 - 50 db(A)\*\*
- ▶ Галогенное освещение – 2 x 20 Вт
- ▶ Металлический жирулавливающий фильтр, пригодный для мытья в посудомоечной машине
- ▶ Сделано в Германии

**Дополнительные принадлежности:**

- ▶ DHZ 7305 – Комплект для работы в режиме циркуляции

**Мощность подключения:** 380 Вт, Кабель длиной 130 см с евровилкой

**Размеры прибора (ВхШхГ):** 255 x 530 x 380 мм

**Размеры ниши для встраивания (ВхШхГ):** 255 x 500 x 350 мм

**Новинка**

## Serie | 2

**Встраиваемая вытяжка  
DFT 63CA50Q – серебристый**

- ▶ Вытяжка для монтажа в навесной шкаф шириной 60 см
- ▶ Возможность работы в режиме отвода воздуха или циркуляции
- ▶ Механическое управление
- ▶ Ползунковый переключатель
- ▶ 3 ступени мощности
- ▶ Максимальная производительность на интенсивной ступени до 300 м³/ч\*
- ▶ Уровень шума: 50 - 56 - 62 dB(A)\*\*
- ▶ Акустическое давление: 36 - 42 - 48 db(A)\*\*\*
- ▶ Металлический жирулавливающий фильтр, пригодный для мытья в посудомоечной машине
- ▶ LED - освещение 2 x 4 Вт
- ▶ Штуцер для отвода воздуха диаметром 150 мм
- ▶ Сделано в Турции

**Дополнительные принадлежности:**

- ▶ DHZ2900 - Сменный угольный фильтр

**Мощность подключения:** 181 Вт

Кабель длиной 130 см с евровилкой

**Размеры прибора (ВхШхГ):** 175 x 600 x 280 мм

**Размеры ниши для встраивания (ВхШхГ):**

135 x 598 x 264 мм

**Новинка**

## Serie | 2

**Встраиваемая вытяжка  
DFT 63CA20Q – белый**

- ▶ Вытяжка для монтажа в навесной шкаф шириной 60 см
- ▶ Возможность работы в режиме отвода воздуха или циркуляции
- ▶ Механическое управление
- ▶ Ползунковый переключатель
- ▶ 3 ступени мощности
- ▶ Максимальная производительность на интенсивной ступени до 300 м³/ч\*
- ▶ Уровень шума: 50 - 56 - 62 dB(A)\*\*
- ▶ Акустическое давление: 36 - 42 - 48 db(A)\*\*\*
- ▶ Металлический жирулавливающий фильтр, пригодный для мытья в посудомоечной машине
- ▶ LED - освещение 2 x 4 Вт
- ▶ Штуцер для отвода воздуха диаметром 150 мм
- ▶ Сделано в Турции

**Дополнительные принадлежности:**

- ▶ DHZ2900 – Сменный угольный фильтр

**Мощность подключения:** 181 Вт

Кабель длиной 130 см с евровилкой

**Размеры прибора (ВхШхГ):** 175 x 600 x 280 мм

**Размеры ниши для встраивания (ВхШхГ):**

135 x 598 x 264 мм



## Serie | 2

**Козырьковая вытяжка  
DHU 675U – нержавеющая сталь**

- ▶ Возможность работы в режиме отвода воздуха или циркуляции
- ▶ Механическое управление, кнопки
- ▶ Штуцер для отвода воздуха диаметром 100 / 120 мм
- ▶ Максимальная производительность на интенсивной ступени до 350 м³/ч (по DIN/EN 61591)
- ▶ 3 ступени мощности
- ▶ Уровень шума: 56 - 65 - 72 dB(A) (на 1 pW, по DIN/EN 60704-2-13)
- ▶ Акустическое давление: 42 – 51 – 58 db(A), (на 20 µPa по DIN/EN 60704-2-13)
- ▶ Галогенное освещение 2 x 28 Вт
- ▶ Металлический жирулавливающий фильтр
- ▶ Сделано в Турции

**Дополнительные принадлежности:**

- ▶ DHZ 2701 - Сменный угольный фильтр

**Мощность подключения:** 194 Вт

Кабель длиной 150 см с евровилкой

**Размеры прибора (ВхШхГ):** 150 x 600 x 482 мм

## Serie | 2

**Козырьковая вытяжка  
DHU 674U – коричневый**

- ▶ Возможность работы в режиме отвода воздуха или циркуляции
- ▶ Механическое управление, кнопки
- ▶ Штуцер для отвода воздуха диаметром 100 / 120 мм
- ▶ Максимальная производительность на интенсивной ступени до 350 м³/ч (по DIN/EN 61591)
- ▶ 3 ступени мощности
- ▶ Уровень шума: 56 - 65 - 72 dB(A) (на 1 pW, по DIN/EN 60704-2-13)
- ▶ Акустическое давление: 42 – 51 – 58 db(A), (на 20 µPa по DIN/EN 60704-2-13)
- ▶ Галогенное освещение 2 x 28 Вт
- ▶ Металлический жирулавливающий фильтр
- ▶ Сделано в Турции

**Дополнительные принадлежности:**

- ▶ DHZ 2701 - Сменный угольный фильтр

**Мощность подключения:** 194 Вт

Кабель длиной 150 см с евровилкой

**Размеры прибора (ВхШхГ):** 150 x 600 x 482 мм

## Serie | 2

**Козырьковая вытяжка  
DHU 672U – белый**

- ▶ Возможность работы в режиме отвода воздуха или циркуляции
- ▶ Механическое управление, кнопки
- ▶ Штуцер для отвода воздуха диаметром 100 / 120 мм
- ▶ Максимальная производительность на интенсивной ступени до 350 м³/ч (по DIN/EN 61591)
- ▶ 3 ступени мощности
- ▶ Уровень шума: 56 - 65 - 72 dB(A) (на 1 pW, по DIN/EN 60704-2-13)
- ▶ Акустическое давление: 42 – 51 – 58 db(A), (на 20 µPa по DIN/EN 60704-2-13)
- ▶ Галогенное освещение 2 x 28 Вт
- ▶ Металлический жирулавливающий фильтр
- ▶ Сделано в Турции

**Дополнительные принадлежности:**

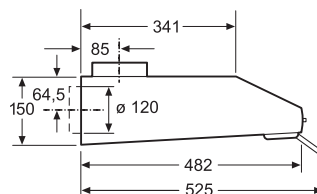
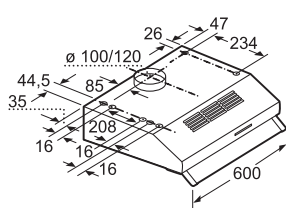
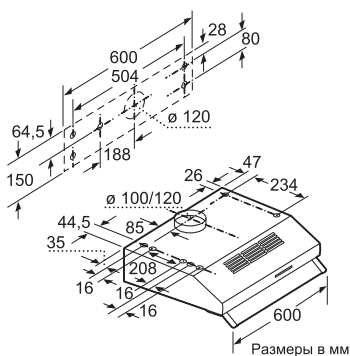
- ▶ DHZ 2701 - Сменный угольный фильтр

**Мощность подключения:** 194 Вт

Кабель длиной 150 см с евровилкой

**Размеры прибора (ВхШхГ):** 150 x 600 x 482 мм**Схемы для козырьковых вытяжек**

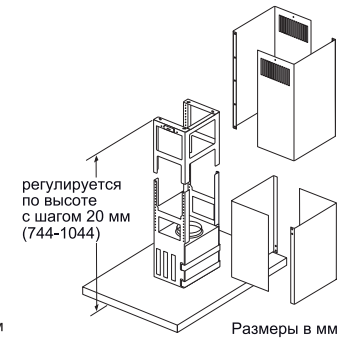
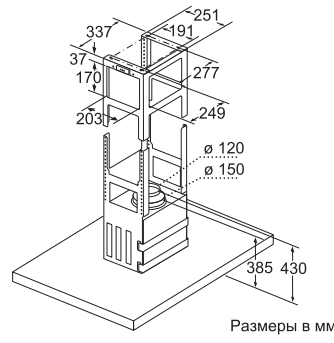
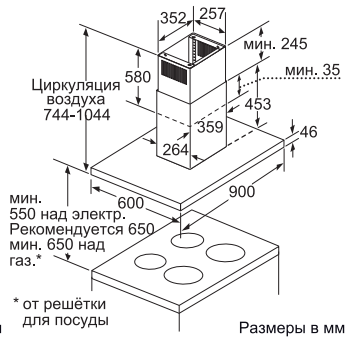
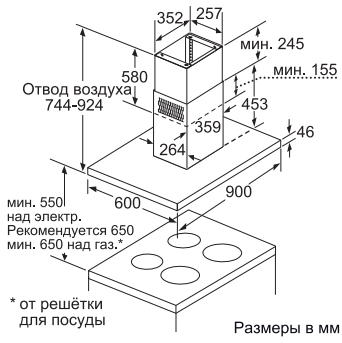
DHU 675U, DHU 674U, DHU 672U





**Вытяжка для потолочного монтажа**

DIB 091K50

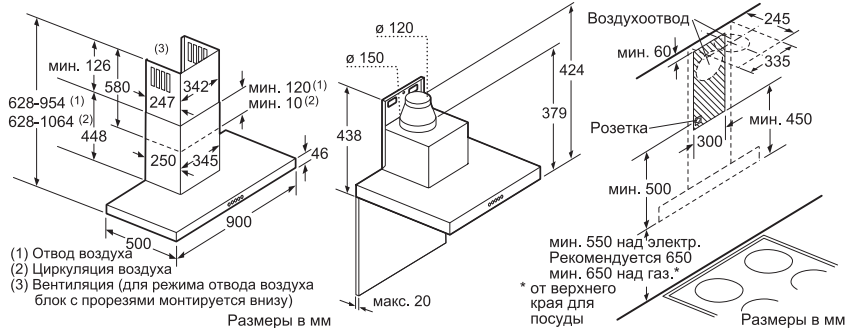
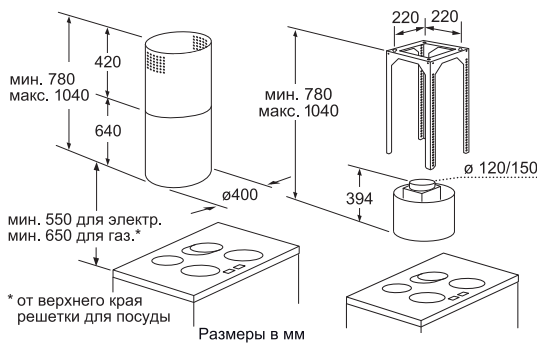


**Вытяжка для настенного монтажа**

DIC 043650

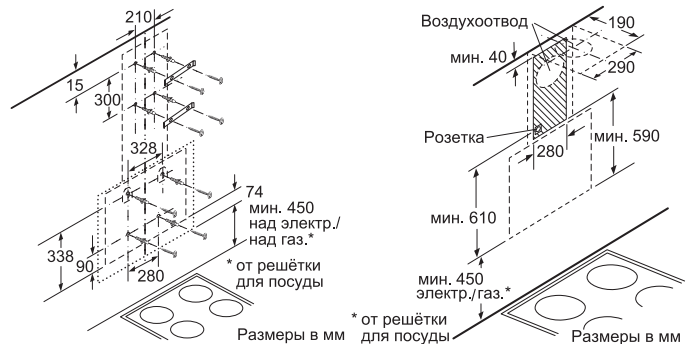
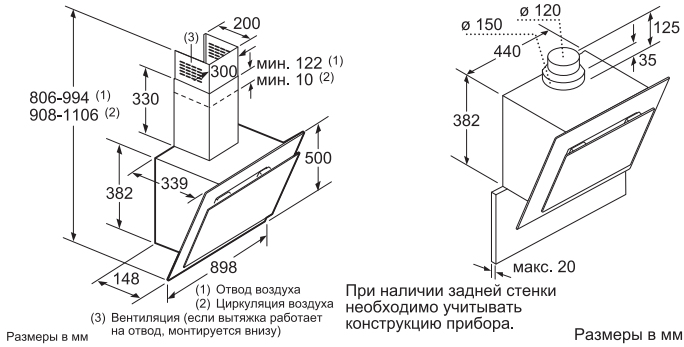
**Вытяжка для настенного монтажа**

DWB 091K50, DWB 098J50



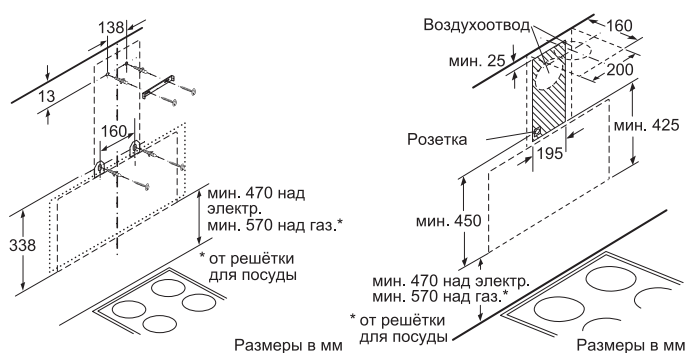
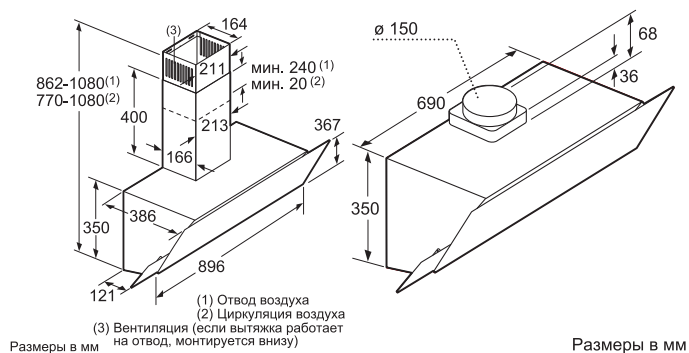
**Вытяжка для настенного монтажа**

DWK 09G620, DWK 09G660



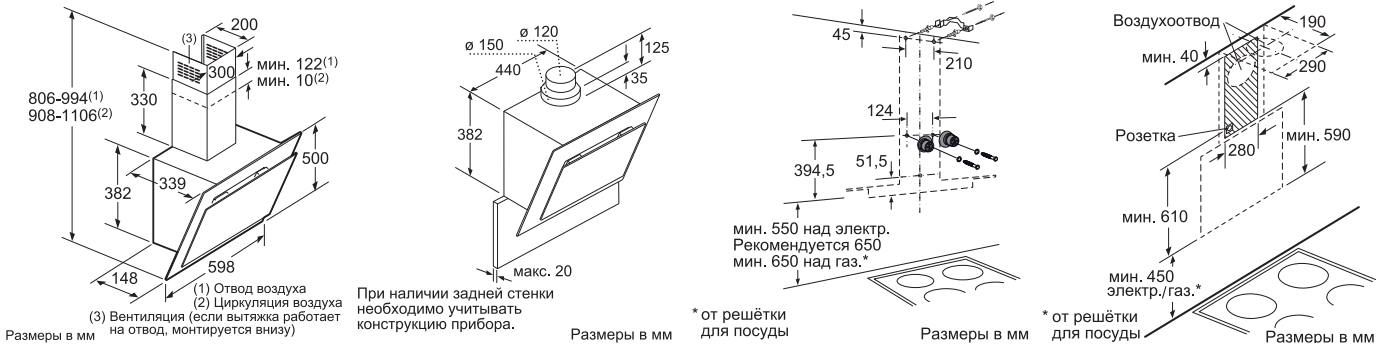
**Вытяжка для настенного монтажа**

DWK 095G20R, DWK 095G60R



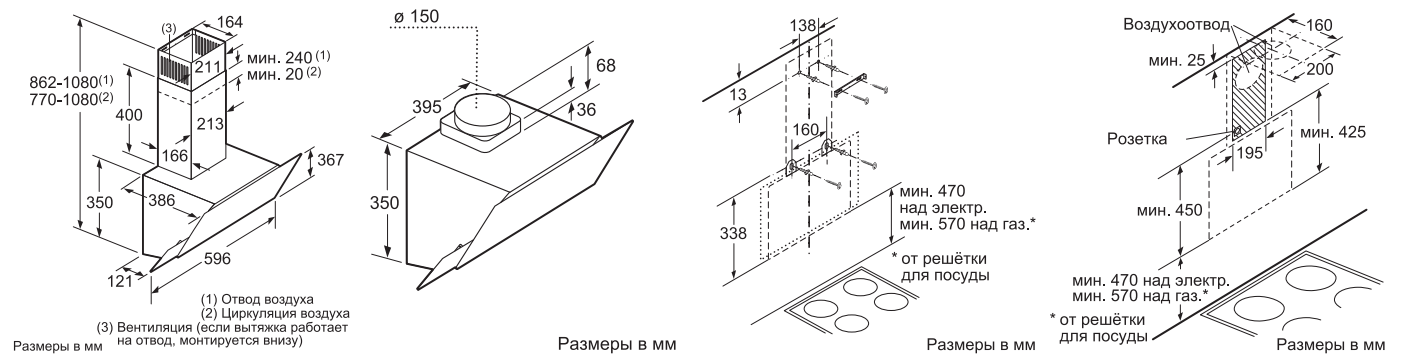
**Вытяжка для настенного монтажа**

DWK 06G620, DWK 06G660



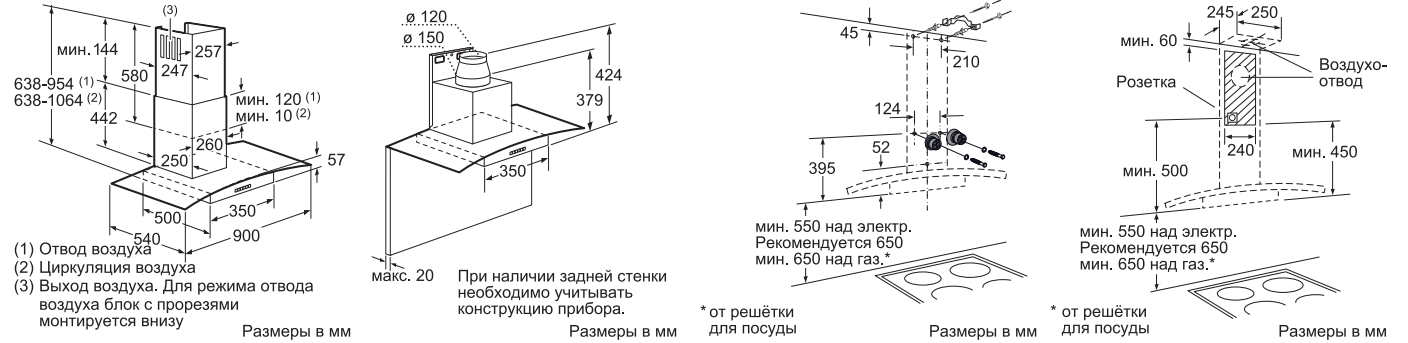
**Вытяжка для настенного монтажа**

DWK 065G20R, DWK 065G60R



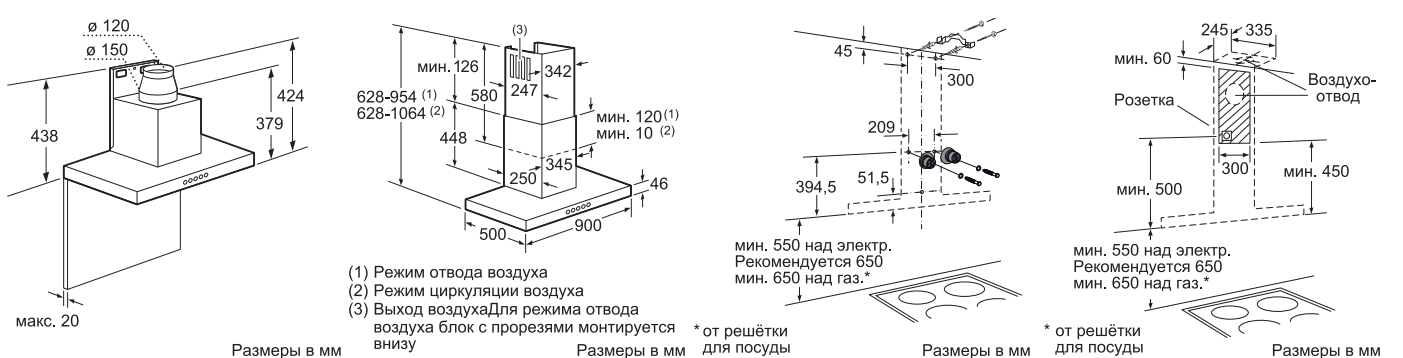
**Вытяжка для настенного монтажа**

DWA 097A51



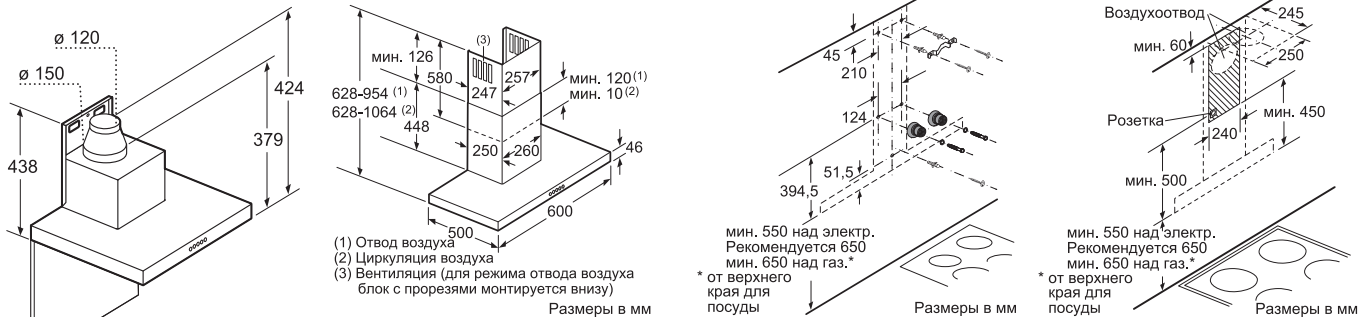
**Вытяжка для настенного монтажа**

DWB 097A50



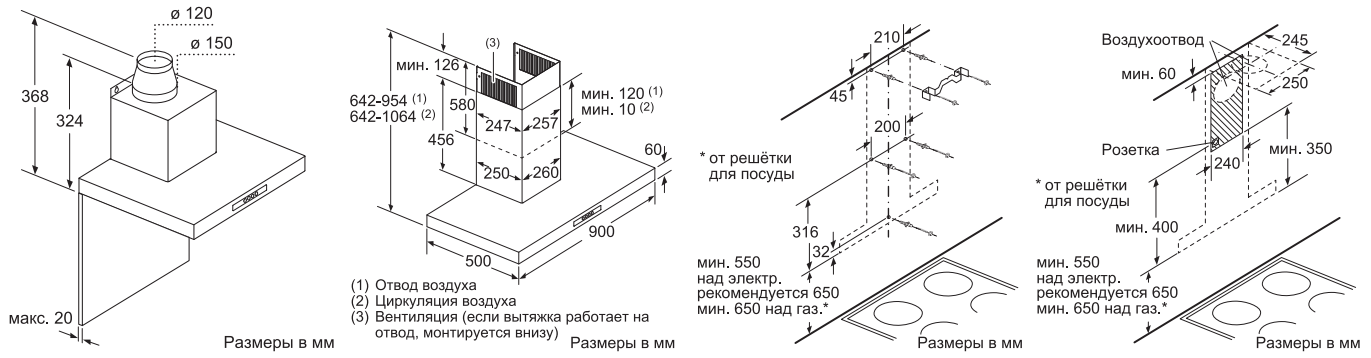
**Вытяжка для настенного монтажа**

DWB 068J50 , DWB 067J50



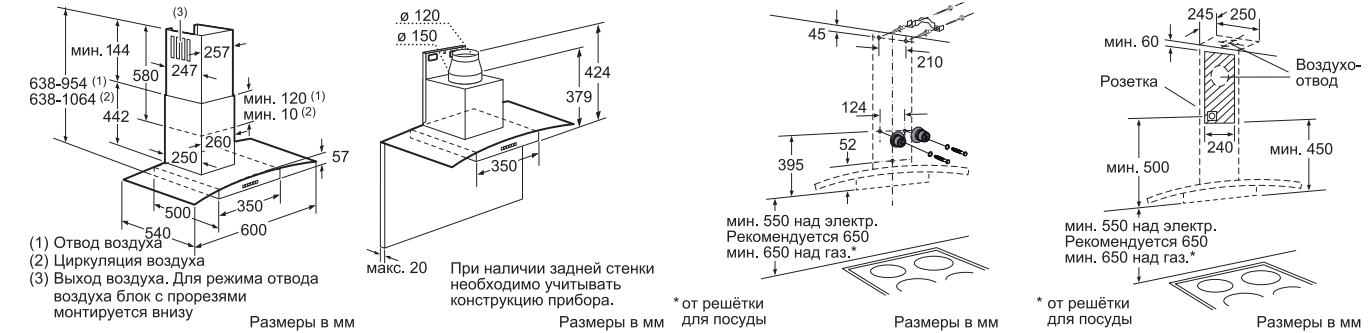
**Вытяжка для настенного монтажа**

DWB 09W651



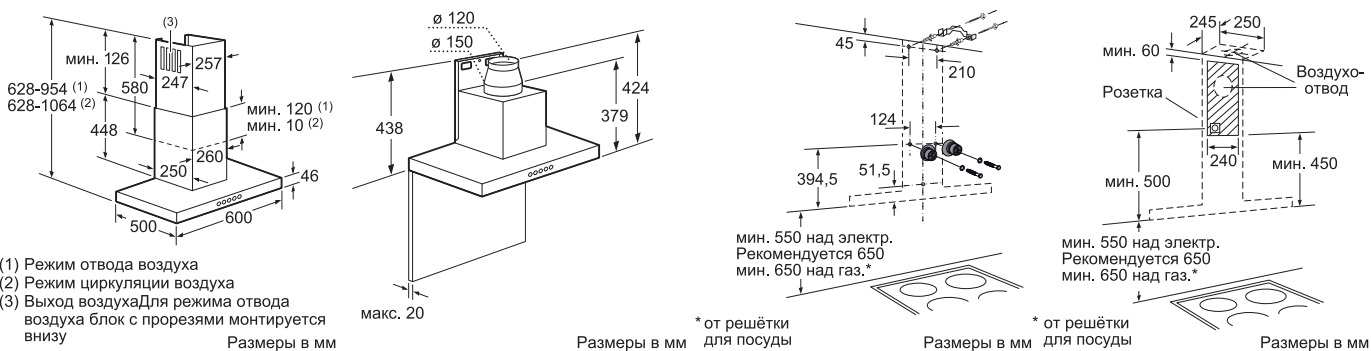
**Вытяжка для настенного монтажа**

DWA 067A51



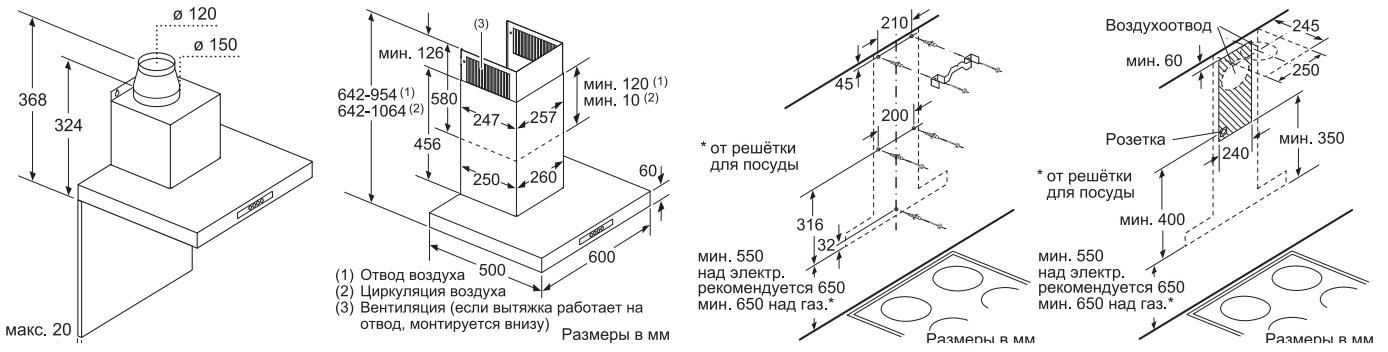
**Вытяжка для настенного монтажа**

DWB 067A50



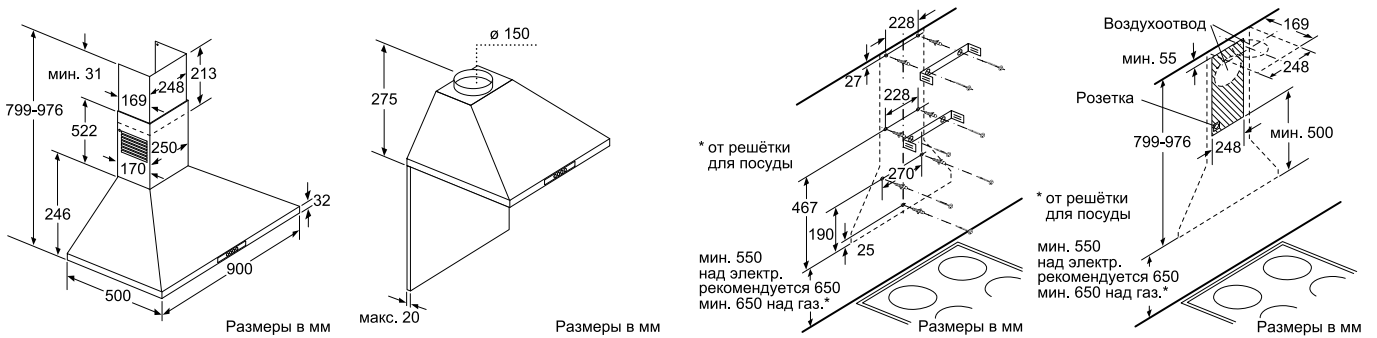
**Вытяжка для настенного монтажа**

DWB 06W651



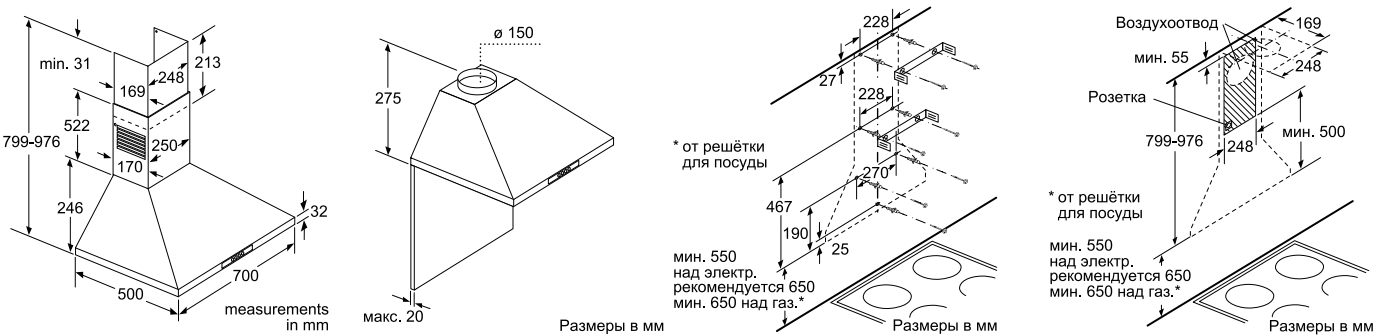
**Вытяжка для настенного монтажа**

DWW 09W650, DWW 09W460, DWW 09W420



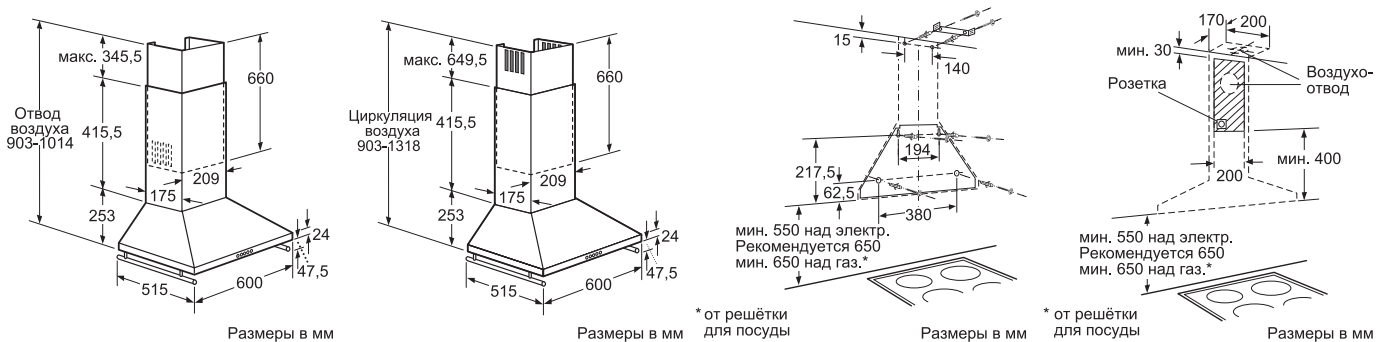
**Вытяжка для настенного монтажа**

DWW 07W850



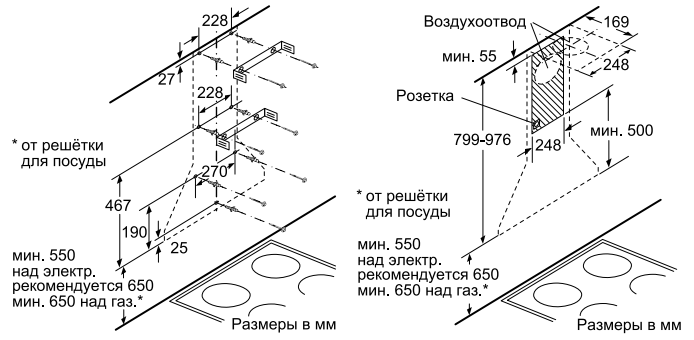
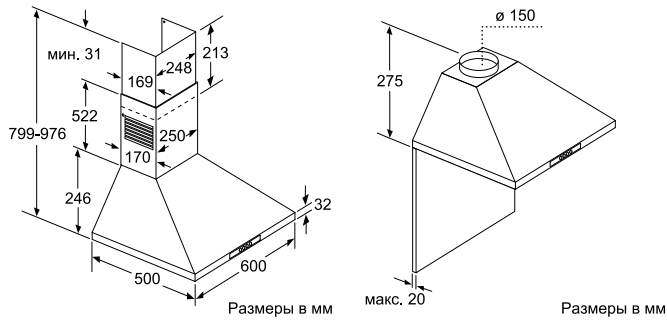
**Вытяжка для настенного монтажа**

DWW 063461



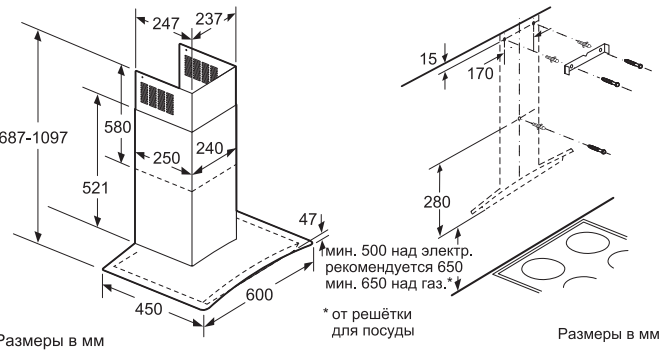
**Вытяжка для настенного монтажа**

DWW 06W850, DWW 06W650, DWW 06W450, DWW 06W460, DWW 06W420



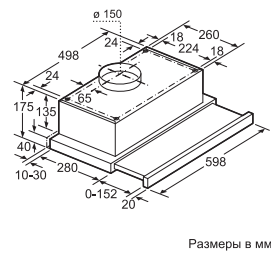
**Вытяжка для настенного монтажа**

DWA 06E651, DWA 06E621, DWA 06E661



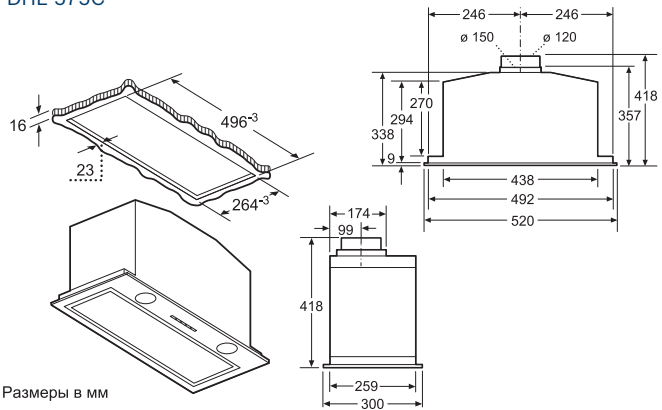
**Встраиваемая вытяжка**

DHI 645FTR, DHI 642EQ



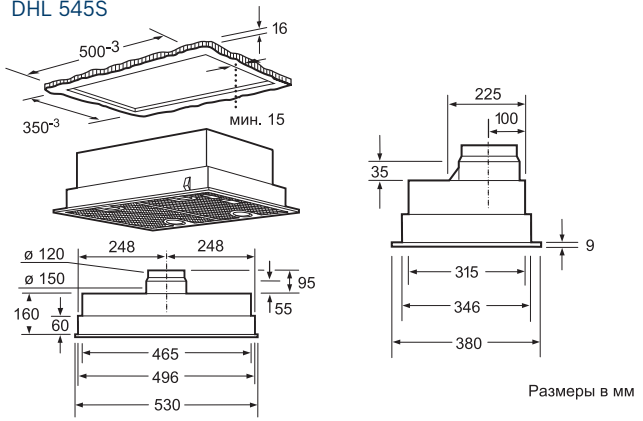
**Встраиваемая вытяжка**

DHL 575C



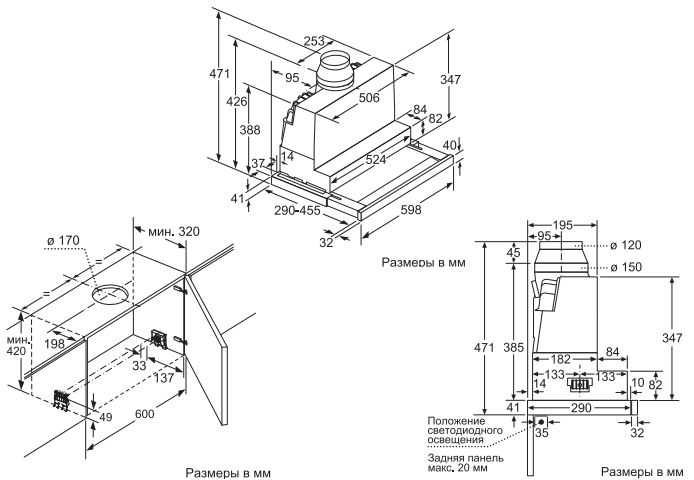
**Встраиваемая вытяжка**

DHL 545S



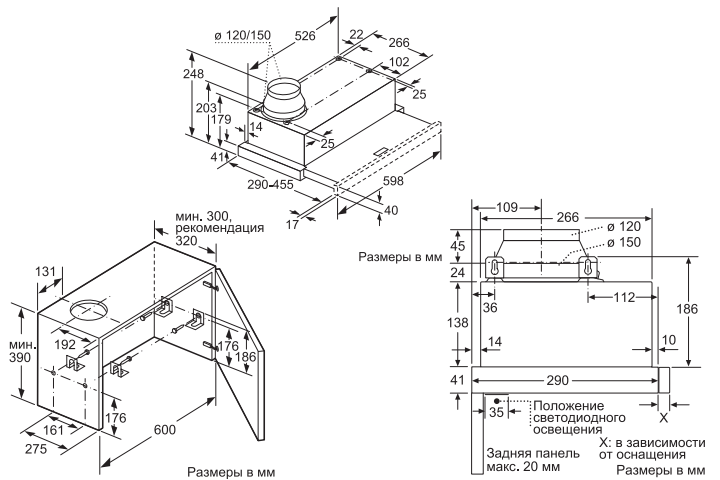
**Встраиваемая вытяжка**

DFS 067K50, DFR 067E51



**Встраиваемая вытяжка**

DFM 064A51, DFL 064A51, DFM 064W51, DFL 064W51





**Serie | 8**

**Холодильник Side-by-Side**

**KAG 90A120R – под нержавеющую сталь**



- ▶ Система **NoFrost** в холодильном и морозильном отделениях
- ▶ 1 компрессор, 1 контур охлаждения
- ▶ Общий полезный объем: 522 л
- ▶ Сенсорное управление, жидкокристаллический дисплей
- ▶ Защита от детей
- ▶ Климатический класс: SN-T
- ▶ Светодиодное освещение
- ▶ Годовой расход электроэнергии: 431 кВтч
- ▶ Устройство для приготовления льда и охлажденной воды с подсветкой
- ▶ **Справа: Холодильная камера: 359 л**
- ▶ Multi-Airflow-System
- ▶ 3 полки из ударопрочного стекла, 1 из них - переставляемая по высоте
- ▶ 4 полки на двери в холодильной камере
- ▶ 2 бокса для овощей и фруктов с регулировкой влажности
- ▶ Автоматический режим суперохлаждения
- ▶ **\*\*\*\* – Морозильная камера: 163 л**
- ▶ Технология noFrost
- ▶ Мощность замораживания 11 кг/ 24 ч.
- ▶ Длительность хранения при отключении электроэнергии: 4 ч
- ▶ 2 прозрачных бокса
- ▶ Автоматический режим суперзамораживания
- ▶ Сделано в Южной Корее

**Принадлежности:**

- ▶ Подставка для яиц (1 x 10)

**Мощность подключения:** 374 Вт

Кабель длиной 240 см с евровилкой

**Размеры прибора (ВхШхГ):** 177,0 x 91,0 x 72,0 см

**Serie | 6**

**Холодильник Side-by-Side**

**KAN 58A55 RU – черный**



- ▶ Система **NoFrost** в холодильном и морозильном отделениях
- ▶ Годовой расход электроэнергии: 438 кВтч
- ▶ Климатический класс: SN-T
- ▶ Общий полезный объем: 531 л
- ▶ Раздельная электронная регулировка и контроль температуры, цифровой дисплей
- ▶ Устройство для приготовления льда и охлажденной воды с подсветкой
- ▶ Особенно яркое внутреннее освещение холодильного и морозильного отделений
- ▶ 1 компрессор
- ▶ **Справа: Холодильная камера: 356 л**
- ▶ Multi-Airflow-System
- ▶ Автоматический режим суперохлаждения
- ▶ 3 полки из ударопрочного стекла в холодильном отделении, из них – 2 переставляемые по высоте
- ▶ 5 полок на двери в холодильной камере
- ▶ 3 прозрачных бокса
- ▶ **\*\*\*\* – Морозильная камера: 175 л**
- ▶ Мощность замораживания: 10 кг/24 ч
- ▶ Длительность хранения при отключении электроэнергии: 5 часов
- ▶ Режим суперзамораживания
- ▶ 3 полки из ударопрочного стекла в морозильном отделении, из них – 2 переставляемые по высоте
- ▶ 2 прозрачных бокса
- ▶ 4 полки на двери морозильной камеры
- ▶ Сделано в Южной Корее

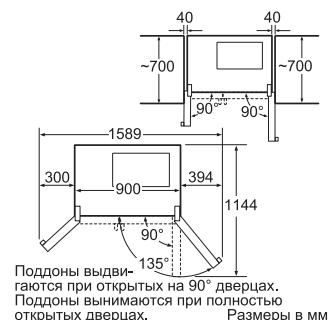
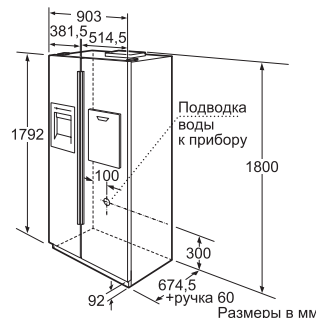
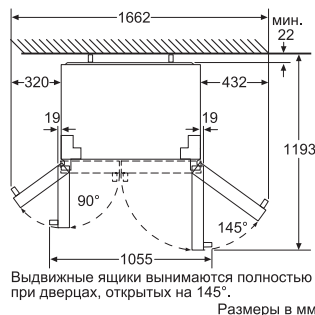
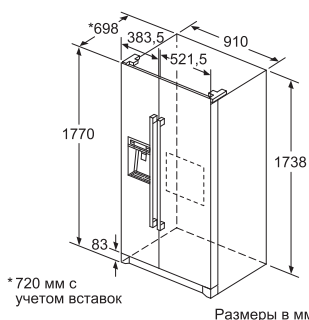
**Принадлежности:**

- ▶ Шланг для подвода воды с гайкой
- ▶ Подставка для яиц

**Мощность подключения:** 300 Вт

Кабель длиной 240 см с евровилкой

**Размеры прибора (ВхШхГ):** 180 x 90,3 x 67,5 см





**Serie | 4 Холодильник Side-by-Side KAN 92VI25R – под нержавеющую сталь**      **Serie | 4 Холодильник Side-by-Side KAN 90VI20R – под нержавеющую сталь**      **Serie | 4 Холодильник Side-by-Side KAI 90VI20R – под нержавеющую сталь**



- ▶ Система **NoFrost** в холодильном и морозильном отделениях
- ▶ 1 компрессор, 1 контур охлаждения
- ▶ Общий полезный объем: 589 л
- ▶ Сенсорное управление, жидкокристаллический дисплей
- ▶ Защита от детей
- ▶ Функция «Отпуск»
- ▶ Климатический класс: SN-T
- ▶ Светодиодное освещение
- ▶ Годовой расход электроэнергии: 495 кВтч
- ▶ Помощь при закрывании двери
- ▶ **Справа: Холодильная камера: 387 л**
- ▶ Multi-Airflow-System
- ▶ 4 полки из ударопрочного стекла, 3 из них - переставляемые по высоте
- ▶ 4 полки на двери в холодильной камере
- ▶ 2 выдвижных контейнера для овощей и фруктов
- ▶ Автоматический режим суперохлаждения
- ▶ **\*\*\*\* – Морозильная камера: 202 л**
- ▶ Технология noFrost
- ▶ Мощность замораживания 12 кг/ 24 ч.
- ▶ Длительность хранения при отключении электроэнергии: 12 ч
- ▶ 2 прозрачных бокса
- ▶ Автоматический режим суперзамораживания
- ▶ Сделано в Китае

**Принадлежности:**

- ▶ Подставка для яиц (1 x 10)
- ▶ Масленка
- ▶ Twist Ice Box

**Мощность подключения:** 190 Вт  
Кабель длиной 240 см с евровилкой  
**Размеры прибора (ВхШхГ):** 176,0 x 91,0 x 73,0 см



- ▶ Система **NoFrost** в холодильном и морозильном отделениях
- ▶ 1 компрессор, 1 контур охлаждения
- ▶ Общий полезный объем: 573 л
- ▶ Сенсорное управление, жидкокристаллический дисплей
- ▶ Защита от детей
- ▶ Климатический класс: SN-T
- ▶ Светодиодное освещение
- ▶ Годовой расход электроэнергии: 475 кВтч
- ▶ **Справа: Холодильная камера: 373 л**
- ▶ Multi-Airflow-System
- ▶ 4 полки из ударопрочного стекла, 1 из них - переставляемая по высоте
- ▶ 4 полки на двери в холодильной камере
- ▶ 2 бокса для овощей и фруктов с регулировкой влажности
- ▶ Автоматический режим суперохлаждения
- ▶ **\*\*\*\* – Морозильная камера: 200 л**
- ▶ Технология noFrost
- ▶ Мощность замораживания 12 кг/ 24 ч.
- ▶ Длительность хранения при отключении электроэнергии: 4 ч
- ▶ 2 прозрачных бокса
- ▶ Автоматический режим суперзамораживания
- ▶ Сделано в Южной Корее

**Принадлежности:**

- ▶ Подставка для яиц (1 x 10)
- ▶ 2 ванночки для льда

**Мощность подключения:** 174 Вт  
Кабель длиной 240 см с евровилкой  
**Размеры прибора (ВхШхГ):** 177,0 x 91,0 x 72,0 см

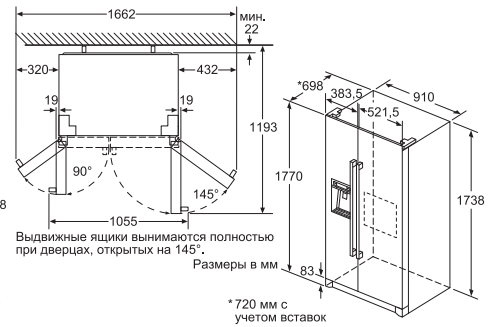
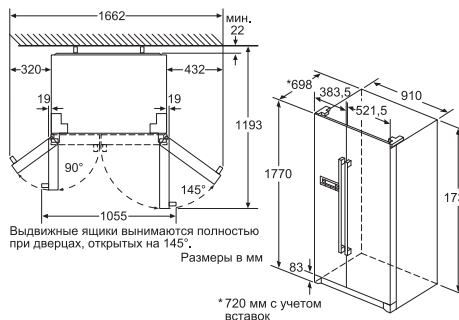
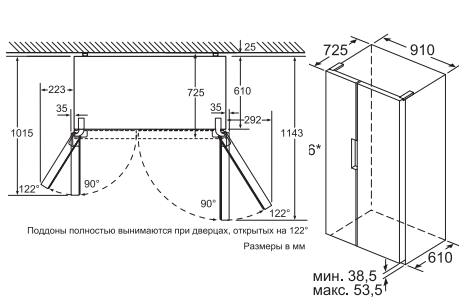


- ▶ Система **NoFrost** в холодильном и морозильном отделениях
- ▶ 1 компрессор, 1 контур охлаждения
- ▶ Общий полезный объем: 523 л
- ▶ Сенсорное управление, жидкокристаллический дисплей
- ▶ Защита от детей
- ▶ Климатический класс: SN-T
- ▶ Светодиодное освещение
- ▶ Годовой расход электроэнергии: 432 кВтч
- ▶ Устройство для приготовления льда и охлажденной воды с подсветкой
- ▶ **Справа: Холодильная камера: 360 л**
- ▶ Multi-Airflow-System
- ▶ 4 полки из ударопрочного стекла
- ▶ 4 полки на двери в холодильной камере
- ▶ 2 бокса для овощей и фруктов с регулировкой влажности
- ▶ Автоматический режим суперохлаждения
- ▶ **\*\*\*\* – Морозильная камера: 163 л**
- ▶ Технология noFrost
- ▶ Мощность замораживания 11 кг/ 24 ч.
- ▶ Длительность хранения при отключении электроэнергии: 4 ч
- ▶ 2 прозрачных бокса
- ▶ Автоматический режим суперзамораживания
- ▶ Сделано в Южной Корее

**Принадлежности:**

- ▶ Подставка для яиц (1 x 10)

**Мощность подключения:** 374 Вт  
Кабель длиной 240 см с евровилкой  
**Размеры прибора (ВхШхГ):** 177,0 x 91,0 x 72,0 см



# Создай свой Side-by-Side!

Европейский Side-by-Side\* – красивое и вместительное решение для большой кухни!







**Serie | 4**  
**Холодильник**  
**KSV 36VL20R – под нержавеющую сталь**  
**KSV 36VW20R – белый**

**Serie | 4**  
**Морозильник**  
**GSN 36VL20R – под нержавеющую сталь**

**Serie | 4**  
**Морозильник**  
**GSN 36VW20R – белый**



- ▶ 1 компрессор, 1 контур охлаждения
- ▶ Годовой расход электроэнергии: 143 кВтч
- ▶ Климатический класс: SN-T
- ▶ Полезный объем: 346 л
- ▶ Электронная регулировка и контроль температуры
- ▶ Дверной упор левый, перенавешиваемый
- ▶ LED-освещение
- ▶ 7 полок из ударопрочного стекла, 5 переставляемых по высоте
- ▶ Подвес для бутылок
- ▶ Режим суперохлаждения
- ▶ Сделано в Германии

**Мощность подключения:** 90 Вт  
 Кабель длиной 230 см с евровилкой  
**Размеры прибора (ВхШхГ):** 186 x 60 x 65 см



- ▶ Система NoFrost
- ▶ Multy-Airflow-System
- ▶ Годовой расход электроэнергии: 297 кВтч
- ▶ Климатический класс: SN-T
- ▶ Полезный объем: 237 л
- ▶ Электронная регулировка и контроль температуры
- ▶ Дверной упор правый, перенавешиваемый
- ▶ Мощность замораживания: 20 кг/24 ч
- ▶ Длительность хранения при отключении электроэнергии: 19 ч
- ▶ Автоматический режим суперзамораживания
- ▶ AirFreshFilter
- ▶ Активная визуальная и акустическая система сигнализации
- ▶ 7 прозрачных отделений, в т.ч. BigBox
- ▶ Сделано в Германии

**Принадлежности:**  
 ▶ 4 аккумулятора холода  
 ▶ 1 ванночка для льда

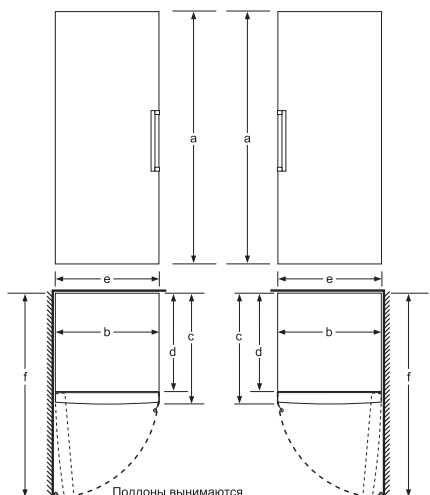
**Мощность подключения:** 90 Вт  
 Кабель длиной 230 см с евровилкой  
**Размеры прибора (ВхШхГ):** 186 x 60 x 65 см



- ▶ Система NoFrost
- ▶ Multy-Airflow-System
- ▶ Годовой расход электроэнергии: 297 кВтч
- ▶ Климатический класс: SN-T
- ▶ Полезный объем: 237 л
- ▶ Электронная регулировка и контроль температуры
- ▶ Дверной упор правый, перенавешиваемый
- ▶ Мощность замораживания: 20 кг/24 ч
- ▶ Длительность хранения при отключении электроэнергии: 19 ч
- ▶ Автоматический режим суперзамораживания
- ▶ AirFreshFilter
- ▶ Активная визуальная и акустическая система сигнализации
- ▶ 7 прозрачных отделений, в т.ч. BigBox
- ▶ Сделано в Германии

**Принадлежности:**  
 ▶ 4 аккумулятора холода  
 ▶ 1 ванночка для льда

**Мощность подключения:** 90 Вт  
 Кабель длиной 230 см с евровилкой  
**Размеры прибора (ВхШхГ):** 186 x 60 x 65 см

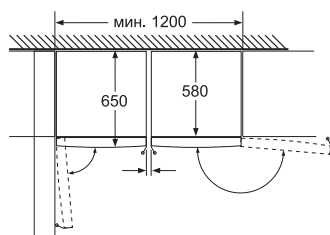


Поддоны вынимаются полностью, если прибор стоит вплотную к стене.

	a	b	c	d	e	f
KSV36, GSN36	186	60	65	58	60	119,5

- a Высота
- b Ширина
- c Глубина при закрытой дверце без ручки и без выступающих деталей
- d Глубина шкафа без выступающих деталей
- e Ширина при открытой дверце без ручки
- f Глубина при открытой дверце без ручки и без выступающих деталей

Размеры в см



Поддоны вынимаются полностью, если прибор размещён прямо у стены.

Размеры в мм

\* Модели KSV 36VL20 R и GSN 36VL20 R могут комбинироваться в Европейский Side-by-Side\* с помощью специального соединителя KSZ36AL00  
 Модели KSV 36VW20 R и GSN 36VW20 R могут комбинироваться в Европейский Side-by-Side\* с помощью специального соединителя KSZ36AW00  
 При соединении KSV 36VL20 R и GSN 36VL20 R холодильник должен располагаться слева в соответствии с инструкцией по использованию.



**Serie | 8**  
**Отдельно стоящий холодильник French Door**  
**KMF 40SA20R – фиолетовый под стеклом**

**Serie | 8**  
**Отдельно стоящий холодильник French Door**  
**KMF 40AO20R – золотой**



- ▶ Система **NoFrost** в морозильном отделении
- ▶ 1 компрессор, 3 контура охлаждения
- ▶ Общий полезный объем: 401 л
- ▶ Сенсорное управление, жидкокристаллический дисплей
- ▶ Функция «Отпуск»
- ▶ Защита от детей
- ▶ Таймер для бутылок
- ▶ Климатический класс: SN-T
- ▶ Светодиодное освещение
- ▶ Годовой расход электроэнергии: 361 кВтч
- ▶ Механизм, облегчающий открывание двери
- ▶ **Холодильная камера: 296 л**
- ▶ Multi-Airflow-System
- ▶ 3 полки из ударопрочного стекла, 2 из них - переставляемые по высоте
- ▶ Бокс для овощей и фруктов с разделителями
- ▶ Зона сохранения свежести VitaFresh 0°C : 90 л
- ▶ **\*\*\*\* – Морозильная камера: 105 л**
- ▶ Технология noFrost
- ▶ Мощность замораживания 18 кг/ 24 ч
- ▶ Длительность хранения при отключении электроэнергии: 21 ч
- ▶ Автоматический режим суперзамораживания
- ▶ Сделано в Китае

**Принадлежности:**

- ▶ 2 подставки для яиц (2 x 7)
- ▶ Масленка
- ▶ IceTwister Box

**Мощность подключения:** 170 Вт

Кабель длиной 220 см с евровилкой

**Размеры прибора (ВxШxГ):** 191,0 x 75,0 x 77,0 см



- ▶ Система **NoFrost** в морозильном отделении
- ▶ 1 компрессор, 3 контура охлаждения
- ▶ Общий полезный объем: 401 л
- ▶ Сенсорное управление, жидкокристаллический дисплей
- ▶ Функция «Отпуск»
- ▶ Защита от детей
- ▶ Таймер для бутылок
- ▶ Климатический класс: SN-T
- ▶ Светодиодное освещение
- ▶ Годовой расход электроэнергии: 361 кВтч
- ▶ Механизм, облегчающий открывание двери
- ▶ **Холодильная камера: 296 л**
- ▶ Multi-Airflow-System
- ▶ 3 полки из ударопрочного стекла, 2 из них - переставляемые по высоте
- ▶ Бокс для овощей и фруктов с разделителями
- ▶ Зона сохранения свежести Vita Fresh 0°C : 90 л
- ▶ **\*\*\*\* – Морозильная камера: 105 л**
- ▶ Технология noFrost
- ▶ Мощность замораживания 18 кг/ 24 ч
- ▶ Длительность хранения при отключении электроэнергии: 21 ч
- ▶ Автоматический режим суперзамораживания
- ▶ Сделано в Китае

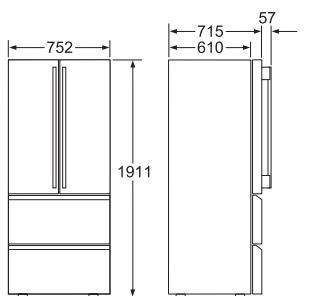
**Принадлежности:**

- ▶ 2 подставки для яиц (2 x 7)
- ▶ Масленка
- ▶ IceTwister Box

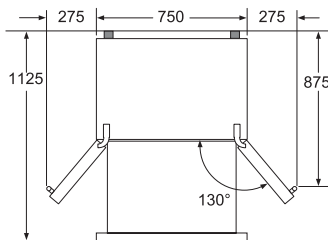
**Мощность подключения:** 170 Вт

Кабель длиной 220 см с евровилкой

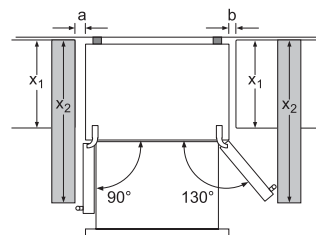
**Размеры прибора (ВxШxГ):** 191,0 x 75,0 x 77,0 см



Размеры в мм



Размеры в мм

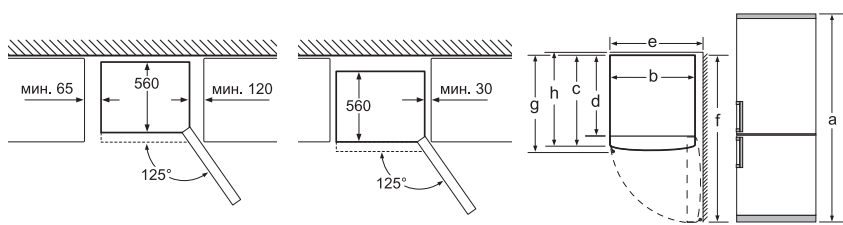


x <sub>1</sub>	a	b
600	35	35
650	35	45
700	35	80
x <sub>2</sub>	105	275

Размеры в мм



<p>Serie   8 Отдельно стоящий холодильник KGN 49SB21R – черный под стеклом</p>	<p>Serie   8 Отдельно стоящий холодильник KGN 49SM22R – металл под стеклом</p>	<p>Serie   8 Отдельно стоящий холодильник KGN 49SQ21R – кварц под стеклом</p>
<p>Energy A+ NoFrost HydroFresh Green Technology inside 10 лет гарантия</p> <ul style="list-style-type: none"> <li>▶ Система NoFrost в холодильном и морозильном отделениях</li> <li>▶ Годовой расход электроэнергии: 329 кВтч</li> <li>▶ Климатический класс: SN-T</li> <li>▶ Общий полезный объем: 395 л</li> <li>▶ Раздельная электронная регулировка температуры</li> <li>▶ Сенсорное управление, цифровой дисплей под стеклом</li> <li>▶ Таймер для бутылок</li> <li>▶ Защита от детей</li> <li>▶ Функция «Отпуск»</li> <li>▶ Помощь при закрывании двери</li> <li>▶ 1 компрессор, 2 контура циркуляции</li> <li>▶ Дверной упор правый, перенавешиваемый</li> <li>▶ <b>Холодильная камера: 303 л</b></li> <li>▶ Multi-Airflow-System</li> <li>▶ Зона Chiller с пониженной температурой на телескопических полозьях</li> <li>▶ HydroFresh Vox на телескопических полозьях</li> <li>▶ Антибактериальный угольный фильтр</li> <li>▶ Автоматический режим суперохлаждения</li> <li>▶ 4 полки из ударопрочного стекла, 3 из них – переставляемые по высоте</li> <li>▶ Дополнительная полка для бутылок</li> <li>▶ Светодиодное освещение</li> <li>▶ <b>★★★★ – Морозильная камера: 92 л</b></li> <li>▶ Система NoFrost</li> <li>▶ Мощность замораживания: 18 кг/24 ч</li> <li>▶ Длительность хранения при отключении электроэнергии: 16 ч</li> <li>▶ Автоматический режим суперзамораживания</li> <li>▶ 3 прозрачных бокса</li> <li>▶ Сделано в Испании</li> </ul> <p><b>Принадлежности:</b></p> <ul style="list-style-type: none"> <li>▶ 2 аккумулятора холода</li> <li>▶ 2 подставки для яиц</li> <li>▶ 2 ванночки для льда</li> </ul> <p><b>Мощность подключения:</b> 160 Вт Кабель длиной 240 см с евровилкой</p> <p><b>Размеры прибора (ВхШхГ):</b> 200 x 70 x 65 см</p>	<p>Energy A+ NoFrost HydroFresh Green Technology inside 10 лет гарантия</p> <ul style="list-style-type: none"> <li>▶ Система NoFrost в холодильном и морозильном отделениях</li> <li>▶ Годовой расход электроэнергии: 329 кВтч</li> <li>▶ Климатический класс: SN-T</li> <li>▶ Общий полезный объем: 395 л</li> <li>▶ Раздельная электронная регулировка температуры</li> <li>▶ Сенсорное управление, цифровой дисплей под стеклом</li> <li>▶ Таймер для бутылок</li> <li>▶ Защита от детей</li> <li>▶ Функция «Отпуск»</li> <li>▶ Помощь при закрывании двери</li> <li>▶ 1 компрессор, 2 контура циркуляции</li> <li>▶ Дверной упор правый, перенавешиваемый</li> <li>▶ <b>Холодильная камера: 303 л</b></li> <li>▶ Multi-Airflow-System</li> <li>▶ Зона Chiller с пониженной температурой на телескопических полозьях</li> <li>▶ HydroFresh Vox на телескопических полозьях</li> <li>▶ Антибактериальный угольный фильтр</li> <li>▶ Автоматический режим суперохлаждения</li> <li>▶ 4 полки из ударопрочного стекла, 3 из них – переставляемые по высоте</li> <li>▶ Дополнительная полка для бутылок</li> <li>▶ Светодиодное освещение</li> <li>▶ <b>★★★★ – Морозильная камера: 92 л</b></li> <li>▶ Система NoFrost</li> <li>▶ Мощность замораживания: 18 кг/24 ч</li> <li>▶ Длительность хранения при отключении электроэнергии: 16 ч</li> <li>▶ Автоматический режим суперзамораживания</li> <li>▶ 3 прозрачных бокса</li> <li>▶ Сделано в Испании</li> </ul> <p><b>Принадлежности:</b></p> <ul style="list-style-type: none"> <li>▶ 2 аккумулятора холода</li> <li>▶ 2 подставки для яиц</li> <li>▶ 2 ванночки для льда</li> </ul> <p><b>Мощность подключения:</b> 160 Вт Кабель длиной 240 см с евровилкой</p> <p><b>Размеры прибора (ВхШхГ):</b> 200 x 70 x 65 см</p>	<p>Energy A+ NoFrost HydroFresh Green Technology inside 10 лет гарантия</p> <ul style="list-style-type: none"> <li>▶ Система NoFrost в холодильном и морозильном отделениях</li> <li>▶ Годовой расход электроэнергии: 329 кВтч</li> <li>▶ Климатический класс: SN-T</li> <li>▶ Общий полезный объем: 395 л</li> <li>▶ Раздельная электронная регулировка температуры</li> <li>▶ Сенсорное управление, цифровой дисплей под стеклом</li> <li>▶ Таймер для бутылок</li> <li>▶ Защита от детей</li> <li>▶ Функция «Отпуск»</li> <li>▶ Помощь при закрывании двери</li> <li>▶ 1 компрессор, 2 контура циркуляции</li> <li>▶ Дверной упор правый, перенавешиваемый</li> <li>▶ <b>Холодильная камера: 303 л</b></li> <li>▶ Multi-Airflow-System</li> <li>▶ Зона Chiller с пониженной температурой на телескопических полозьях</li> <li>▶ HydroFresh Vox на телескопических полозьях</li> <li>▶ Антибактериальный угольный фильтр</li> <li>▶ Автоматический режим суперохлаждения</li> <li>▶ 4 полки из ударопрочного стекла, 3 из них – переставляемые по высоте</li> <li>▶ Дополнительная полка для бутылок</li> <li>▶ Светодиодное освещение</li> <li>▶ <b>★★★★ – Морозильная камера: 92 л</b></li> <li>▶ Система NoFrost</li> <li>▶ Мощность замораживания: 18 кг/24 ч</li> <li>▶ Длительность хранения при отключении электроэнергии: 16 ч</li> <li>▶ Автоматический режим суперзамораживания</li> <li>▶ 3 прозрачных бокса</li> <li>▶ Сделано в Испании</li> </ul> <p><b>Принадлежности:</b></p> <ul style="list-style-type: none"> <li>▶ 2 аккумулятора холода</li> <li>▶ 2 подставки для яиц</li> <li>▶ 2 ванночки для льда</li> </ul> <p><b>Мощность подключения:</b> 160 Вт Кабель длиной 240 см с евровилкой</p> <p><b>Размеры прибора (ВхШхГ):</b> 200 x 70 x 65 см</p>



Наименование прибора	a	b	c	d	e	f	g	h
KGN49	2010	700	650	580	700	1300	650	690

Описание
a Высота
b Ширина
c Глубина при закрытой двери без учета ручки и гибкой дистанционной прокладки
d Глубина шкафа без гибкой дистанционной прокладки
e Ширина при открытой на 90° двери
f Глубина при открытой двери без учета ручки, без гибкой дистанционной прокладки
g Глубина при закрытой двери с учетом ручки, без гибкой дистанционной прокладки
h Глубина при закрытой двери без учета ручки с гибкой дистанционной прокладкой

Размеры в мм



Серие | 8

Отдельно стоящий холодильник  
**КGN 39SW10R – «Морозный агат»\***  
**КGN 39SB10R – «Оникс»\***



- ▶ Система **NoFrost** в холодильном и морозильном отделениях
- ▶ 1 компрессор, 2 контура циркуляции
- ▶ Общий полезный объем: 315 л
- ▶ Раздельная электронная регулировка и контроль температуры с точностью до 1 °С
- ▶ Сенсорное управление, цифровой дисплей под стеклом
- ▶ Функция «Отпуск»
- ▶ Защита от детей
- ▶ Таймер для бутылок
- ▶ Климатический класс: SN-T
- ▶ Светодиодное освещение
- ▶ Годовой расход электроэнергии: 383 кВтч
- ▶ Дверной упор правый, перенавешиваемый
- ▶ **Холодильная камера: 221 л**
- ▶ Автоматический режим суперохлаждения
- ▶ Multi-Airflow-System
- ▶ Зона свежести Hydrofresh
- ▶ 3 полки из ударопрочного стекла, 2 из них - переставляемые по высоте
- ▶ 3 дверные полки
- ▶ Антибактериальный угольный фильтр
- ▶ Полка для бутылок
- ▶ Зона CoolFreshZone с пониженной температурой
- ▶ **\*\*\*\* – Морозильная камера: 94 л**
- ▶ Технология NoFrost
- ▶ Мощность замораживания 14 кг/ 24 ч
- ▶ Длительность хранения при отключении электроэнергии: 18 ч
- ▶ Автоматический режим суперзамораживания
- ▶ 3 прозрачных бокса
- ▶ Сделано в России

**Принадлежности:**

- ▶ Ванночка для льда
- ▶ 2 подставки для яиц

**Мощность подключения:** 120 Вт

Кабель длиной 160 см с евровилкой

**Размеры прибора (ВхШхГ):** 200 x 60 x 64 см

Серие | 8

Отдельно стоящий холодильник  
**КGN 39SQ10R – «Кварц»\***  
**КGN 39SA10R – «Аметист»\***



- ▶ Система **NoFrost** в холодильном и морозильном отделениях
- ▶ 1 компрессор, 2 контура циркуляции
- ▶ Общий полезный объем: 315 л
- ▶ Раздельная электронная регулировка и контроль температуры с точностью до 1 °С
- ▶ Сенсорное управление, цифровой дисплей под стеклом
- ▶ Функция «Отпуск»
- ▶ Защита от детей
- ▶ Таймер для бутылок
- ▶ Климатический класс: SN-T
- ▶ Светодиодное освещение
- ▶ Годовой расход электроэнергии: 383 кВтч
- ▶ Дверной упор правый, перенавешиваемый
- ▶ **Холодильная камера: 221 л**
- ▶ Автоматический режим суперохлаждения
- ▶ Multi-Airflow-System
- ▶ Зона свежести Hydrofresh
- ▶ 3 полки из ударопрочного стекла, 2 из них - переставляемые по высоте
- ▶ 3 дверные полки
- ▶ Антибактериальный угольный фильтр
- ▶ Полка для бутылок
- ▶ Зона CoolFreshZone с пониженной температурой
- ▶ **\*\*\*\* – Морозильная камера: 94 л**
- ▶ Технология NoFrost
- ▶ Мощность замораживания 14 кг/ 24 ч
- ▶ Длительность хранения при отключении электроэнергии: 18 ч
- ▶ Автоматический режим суперзамораживания
- ▶ 3 прозрачных бокса
- ▶ Сделано в России

**Принадлежности:**

- ▶ Ванночка для льда
- ▶ 2 подставки для яиц

**Мощность подключения:** 120 Вт

Кабель длиной 160 см с евровилкой

**Размеры прибора (ВхШхГ):** 200 x 60 x 64 см

Серие | 8

Отдельно стоящий холодильник  
**КGN 39SM10R – «Платина»\***



- ▶ Система **NoFrost** в холодильном и морозильном отделениях
- ▶ 1 компрессор, 2 контура циркуляции
- ▶ Общий полезный объем: 315 л
- ▶ Раздельная электронная регулировка и контроль температуры с точностью до 1 °С
- ▶ Сенсорное управление, цифровой дисплей под стеклом
- ▶ Функция «Отпуск»
- ▶ Защита от детей
- ▶ Таймер для бутылок
- ▶ Климатический класс: SN-T
- ▶ Светодиодное освещение
- ▶ Годовой расход электроэнергии: 383 кВтч
- ▶ Дверной упор правый, перенавешиваемый
- ▶ **Холодильная камера: 221 л**
- ▶ Автоматический режим суперохлаждения
- ▶ Multi-Airflow-System
- ▶ Зона свежести Hydrofresh
- ▶ 3 полки из ударопрочного стекла, 2 из них - переставляемые по высоте
- ▶ 3 дверные полки
- ▶ Антибактериальный угольный фильтр
- ▶ Полка для бутылок
- ▶ Зона CoolFreshZone с пониженной температурой
- ▶ **\*\*\*\* – Морозильная камера: 94 л**
- ▶ Технология NoFrost
- ▶ Мощность замораживания 14 кг/ 24 ч
- ▶ Длительность хранения при отключении электроэнергии: 18 ч
- ▶ Автоматический режим суперзамораживания
- ▶ 3 прозрачных бокса
- ▶ Сделано в России

**Принадлежности:**

- ▶ Ванночка для льда
- ▶ 2 подставки для яиц

**Мощность подключения:** 120 Вт

Кабель длиной 160 см с евровилкой

**Размеры прибора (ВхШхГ):** 200 x 60 x 64 см

\* «Морозный агат» – цвет белый, «Оникс» – цвет черный, «Кварц» – цвет кварц, «Аметист» – цвет фиолетовый, «Платина» – цвет металл под стеклом, «Рубин» – цвет красный



## Serie | 4

Отдельно стоящий холодильник  
KGN 39LR10R – «Рубин»\*

- ▶ Система **NoFrost** в холодильном и морозильном отделениях
- ▶ 1 компрессор, 2 контура циркуляции
- ▶ Общий полезный объем: 315 л
- ▶ Раздельная электронная регулировка и контроль температуры
- ▶ Электронная регулировка и контроль температуры
- ▶ Климатический класс: SN-T
- ▶ Светодиодное освещение
- ▶ Годовой расход электроэнергии: 383 кВтч
- ▶ Дверной упор правый, перенавешиваемый
- ▶ **Холодильная камера: 221 л**
- ▶ Автоматический режим суперохлаждения
- ▶ Multi-Airflow-System
- ▶ 4 полки из ударопрочного стекла, 2 из них - переставляемые по высоте
- ▶ 3 дверных полки
- ▶ Антибактериальный угольный фильтр
- ▶ Контейнер для овощей и фруктов, волнистое дно
- ▶ **\*\*\*\* – Морозильная камера: 94 л**
- ▶ Технология NoFrost
- ▶ Мощность замораживания 14 кг/ 24 ч
- ▶ Длительность хранения при отключении электроэнергии: 18 ч
- ▶ Автоматический режим суперзамораживания
- ▶ 3 прозрачных бокса
- ▶ Сделано в России

## Принадлежности:

- ▶ Ванночка для льда
- ▶ 2 подставки для яиц

Мощность подключения: 120 Вт

Кабель длиной 160 см с евровилкой

Размеры прибора (ВхШхГ): 200 x 60 x 64 см

## Serie | 4

Отдельно стоящий холодильник  
KGN 39LW10R – «Морозный агат»\*  
KGN 39LB10R – «Оникс»\*

- ▶ Система **NoFrost** в холодильном и морозильном отделениях
- ▶ 1 компрессор, 2 контура циркуляции
- ▶ Общий полезный объем: 315 л
- ▶ Раздельная электронная регулировка и контроль температуры
- ▶ Электронная регулировка и контроль температуры
- ▶ Климатический класс: SN-T
- ▶ Светодиодное освещение
- ▶ Годовой расход электроэнергии: 383 кВтч
- ▶ Дверной упор правый, перенавешиваемый
- ▶ **Холодильная камера: 221 л**
- ▶ Автоматический режим суперохлаждения
- ▶ Multi-Airflow-System
- ▶ 4 полки из ударопрочного стекла, 2 из них - переставляемые по высоте
- ▶ 3 дверных полки
- ▶ Антибактериальный угольный фильтр
- ▶ Контейнер для овощей и фруктов, волнистое дно
- ▶ **\*\*\*\* – Морозильная камера: 94 л**
- ▶ Технология NoFrost
- ▶ Мощность замораживания 14 кг/ 24 ч
- ▶ Длительность хранения при отключении электроэнергии: 18 ч
- ▶ Автоматический режим суперзамораживания
- ▶ 3 прозрачных бокса
- ▶ Сделано в России

## Принадлежности:

- ▶ Ванночка для льда
- ▶ 2 подставки для яиц

Мощность подключения: 120 Вт

Кабель длиной 160 см с евровилкой

Размеры прибора (ВхШхГ): 200 x 60 x 64 см

## Serie | 4

Отдельно стоящий холодильник  
KGN 39LQ10R – «Кварц»\*  
KGN 39LA10R – «Аметист»\*

- ▶ Система **NoFrost** в холодильном и морозильном отделениях
- ▶ 1 компрессор, 2 контура циркуляции
- ▶ Общий полезный объем: 315 л
- ▶ Раздельная электронная регулировка и контроль температуры
- ▶ Электронная регулировка и контроль температуры
- ▶ Климатический класс: SN-T
- ▶ Светодиодное освещение
- ▶ Годовой расход электроэнергии: 383 кВтч
- ▶ Дверной упор правый, перенавешиваемый
- ▶ **Холодильная камера: 221 л**
- ▶ Автоматический режим суперохлаждения
- ▶ Multi-Airflow-System
- ▶ 4 полки из ударопрочного стекла, 2 из них - переставляемые по высоте
- ▶ 3 дверных полки
- ▶ Антибактериальный угольный фильтр
- ▶ Контейнер для овощей и фруктов, волнистое дно
- ▶ **\*\*\*\* – Морозильная камера: 94 л**
- ▶ Технология NoFrost
- ▶ Мощность замораживания 14 кг/ 24 ч
- ▶ Длительность хранения при отключении электроэнергии: 18 ч
- ▶ Автоматический режим суперзамораживания
- ▶ 3 прозрачных бокса
- ▶ Сделано в России

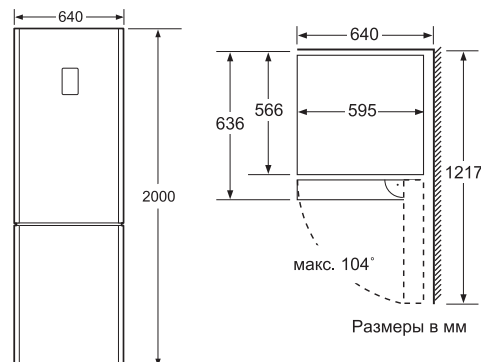
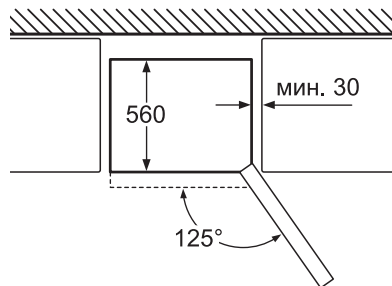
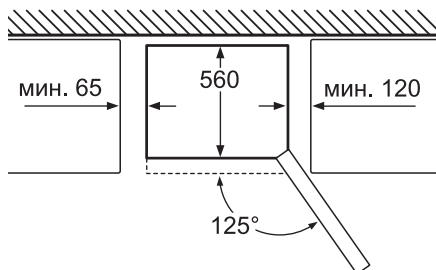
## Принадлежности:

- ▶ Ванночка для льда
- ▶ 2 подставки для яиц

Мощность подключения: 120 Вт

Кабель длиной 160 см с евровилкой

Размеры прибора (ВхШхГ): 200 x 60 x 64 см





**Serie | 6**  
**Встраиваемый холодильник**  
**KIN 86AF30R**



- ▶ Техника плоских шарниров
- ▶ NoFrost
- ▶ 1 компрессор, 2 контура циркуляции
- ▶ Раздельная электронная регулировка и контроль температуры
- ▶ Климатический класс: SN-ST
- ▶ Годовой расход электроэнергии: 222 кВтч
- ▶ Общий полезный объем: 257 л
- ▶ Дверной упор правый, перенавешиваемый
- ▶ **Холодильная камера: 189 л**
- ▶ Светодиодное освещение
- ▶ 5 полок из ударопрочного стекла, из них – 4 переставляемые по высоте, 1 – составная
- ▶ Зона свежести Hydrofresh
- ▶ **\*\*\* – Морозильная камера: 68 л**
- ▶ Мощность замораживания 8 кг/24 ч
- ▶ Длительность хранения при отключении электроэнергии: 13 ч
- ▶ Позатажный холод
- ▶ Автоматический режим суперзамораживания
- ▶ Акустический сигнал тревоги, функция памяти
- ▶ 3 прозрачных бокса, в т.ч. BigBox
- ▶ Сделано в Германии

**Принадлежности:**

- ▶ Ванночка для льда
- ▶ 2 подставки для яиц

**Размеры прибора (ВхШхГ):** 177,2 x 54,1 x 54,5 см

**Размеры ниши (ВхШхГ):** 177,5 x 56,0 x 55,0 см

**Мощность подключения:** 120 Вт

Кабель длиной 230 см с евровилкой

**Serie | 4**  
**Встраиваемый холодильник**  
**KIN 86VF20R**



- ▶ Техника плоских шарниров
- ▶ 1 компрессор, 2 контура охлаждения
- ▶ Общий полезный объем: 255 л
- ▶ Электронная регулировка температуры
- ▶ Климатический класс: SN-ST
- ▶ Светодиодное освещение
- ▶ Годовой расход электроэнергии: 222 кВтч
- ▶ Дверной упор правый, перенавешиваемый
- ▶ **Холодильная камера: 188 л**
- ▶ Автоматика оттаивания в холодильном отделении
- ▶ 4 полки из ударопрочного стекла, 3 из них - переставляемые по высоте
- ▶ 4 дверных полки
- ▶ Контейнер для овощей и фруктов, волнистое дно
- ▶ **\*\*\* – Морозильная камера: 67 л**
- ▶ Система NoFrost
- ▶ Мощность замораживания 8 кг/ 24 ч.
- ▶ Длительность хранения при отключении электроэнергии: 13 ч
- ▶ 3 прозрачных бокса
- ▶ Автоматический режим суперзамораживания
- ▶ Сделано в Германии

**Принадлежности:**

- ▶ Ванночка для льда
- ▶ 2 подставки для яиц

**Размеры прибора (ВхШхГ):** 177 x 54 x 54 см

**Размеры ниши (ВхШхГ):** 177,5 x 56,0 x 55,0 см

**Мощность подключения:** 90 Вт

Кабель длиной 230 см с евровилкой

**Serie | 4**  
**Встраиваемый холодильник**  
**KIN 86VS20R**



- ▶ Техника скользящих направляющих
- ▶ 1 компрессор, 1 контур охлаждения
- ▶ Общий полезный объем: 255 л
- ▶ Электронная регулировка температуры
- ▶ Климатический класс: SN-ST
- ▶ Светодиодное освещение
- ▶ Годовой расход электроэнергии: 222 кВтч
- ▶ Дверной упор правый, перенавешиваемый
- ▶ **Холодильная камера: 188 л**
- ▶ Автоматика оттаивания в холодильном отделении
- ▶ 4 полки из ударопрочного стекла, 3 из них - переставляемые по высоте
- ▶ 4 дверных полки
- ▶ Контейнер для овощей и фруктов, волнистое дно
- ▶ **\*\*\* – Морозильная камера: 67 л**
- ▶ Система NoFrost
- ▶ Мощность замораживания 8 кг/ 24 ч.
- ▶ Длительность хранения при отключении электроэнергии: 13 ч
- ▶ 3 прозрачных бокса
- ▶ Автоматический режим суперзамораживания
- ▶ Сделано в Германии

**Принадлежности:**

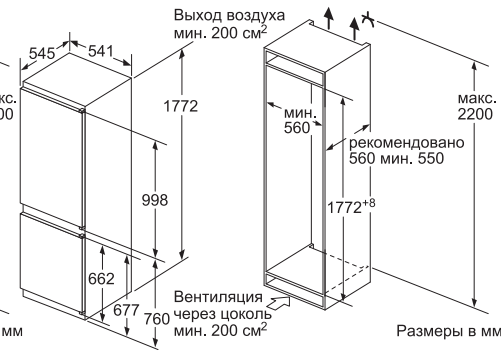
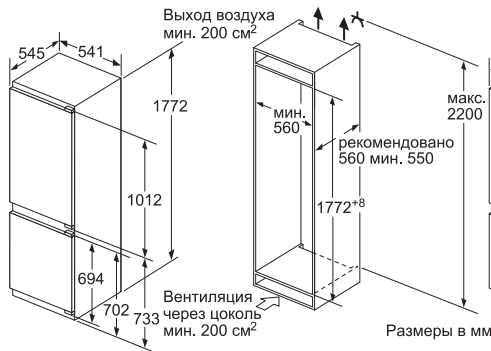
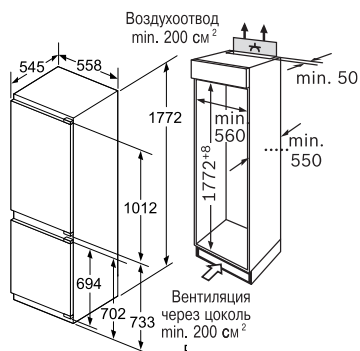
- ▶ Ванночка для льда
- ▶ 2 подставки для яиц

**Размеры прибора (ВхШхГ):** 177 x 54 x 54 см

**Размеры ниши (ВхШхГ):** 177,5 x 56,0 x 55,0 см

**Мощность подключения:** 90 Вт

Кабель длиной 230 см с евровилкой





**Serie | 6**  
**Встраиваемый холодильник**  
**KIL 82AF30R**



- ▶ Техника плоских шарниров
- ▶ 1 компрессор, 1 контур циркуляции
- ▶ Электронная регулировка и контроль температуры
- ▶ Климатический класс: SN-ST
- ▶ Годовой расход электроэнергии: 210 кВтч
- ▶ Общий полезный объем: 287 л
- ▶ Дверной упор правый, перенавешиваемый
- ▶ **Холодильная камера: 252 л**
- ▶ Светодиодное освещение
- ▶ Автоматика оттаивания
- ▶ 5 полок из ударопрочного стекла, из них – 4 переставляемые по высоте
- ▶ Зона свежести Hydrofresh
- ▶ Контейнер для овощей и фруктов
- ▶ **\*\*\*\* – Морозильная камера: 35 л**
- ▶ Мощность замораживания 3 кг/24 ч
- ▶ Автоматический режим суперзамораживания
- ▶ Сделано в Германии

**Принадлежности:**  
▶ Ванночка для льда

**Размеры прибора (ВхШхГ):** 177,2 x 54,1 x 54,5 см  
**Размеры ниши (ВхШхГ):** 177,5 x 56,0 x 55,0 см  
**Мощность подключения:** 90 Вт  
Кабель длиной 230 см с евровилкой

**Serie | 6**  
**Встраиваемый холодильник**  
**KIS 87AF30R**



- ▶ Техника плоских шарниров
- ▶ 1 компрессор, 2 контура циркуляции
- ▶ Раздельная электронная регулировка и контроль температуры
- ▶ Климатический класс: SN-T
- ▶ Годовой расход электроэнергии: 205 кВтч
- ▶ Общий полезный объем: 272 л
- ▶ Дверной упор правый, перенавешиваемый
- ▶ **Холодильная камера: 211 л**
- ▶ Светодиодное освещение
- ▶ Автоматика оттаивания
- ▶ 5 полок из ударопрочного стекла, из них – 4 переставляемые по высоте
- ▶ Зона свежести Hydrofresh
- ▶ **\*\*\*\* – Морозильная камера: 61 л**
- ▶ Мощность замораживания 7кг/24 ч
- ▶ Длительность хранения при отключении электроэнергии: 26 ч
- ▶ Позатяжной холод
- ▶ Автоматический режим суперзамораживания
- ▶ Акустический сигнал тревоги, функция памяти
- ▶ 2 прозрачных бокса, в т.ч. BigBox
- ▶ Сделано в Германии

**Принадлежности:**  
▶ Ванночка для льда  
▶ 2 подставки для яиц

**Размеры прибора (ВхШхГ):** 177,2 x 54,1 x 54,5 см  
**Размеры ниши (ВхШхГ):** 177,5 x 56,0 x 55,0 см  
**Мощность подключения:** 90 Вт  
Кабель длиной 230 см с евровилкой

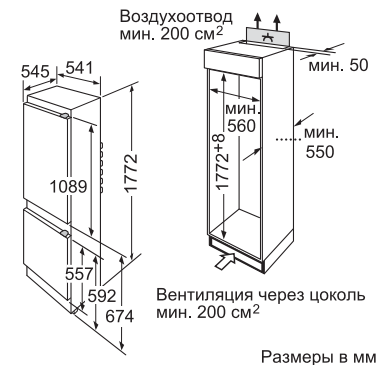
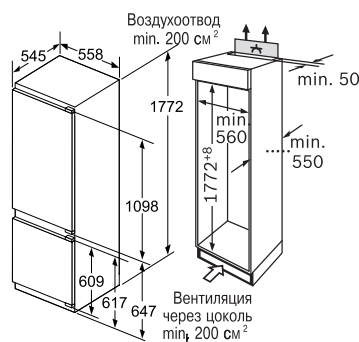
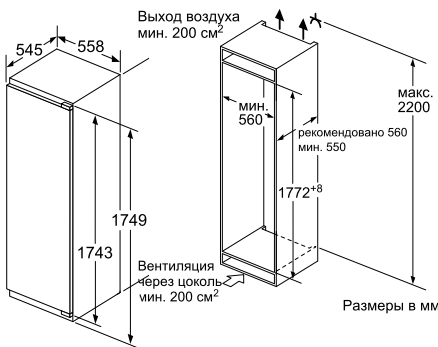
**Serie | 4**  
**Встраиваемый холодильник**  
**KIV 87VS20R**



- ▶ Техника скользящих направляющих
- ▶ 1 компрессор, 1 контур охлаждения
- ▶ Общий полезный объем: 272 л
- ▶ Электронная регулировка и контроль температуры
- ▶ Климатический класс: SN-T
- ▶ Светодиодное освещение
- ▶ Годовой расход электроэнергии: 227 кВтч
- ▶ Дверной упор правый, перенавешиваемый
- ▶ **Холодильная камера: 209 л**
- ▶ Автоматика оттаивания в холодильном отделении
- ▶ 5 полок из ударопрочного стекла, 4 из них - переставляемые по высоте
- ▶ 5 надверных полок
- ▶ Контейнер для овощей и фруктов, волнистое дно
- ▶ **\*\*\*\* – Морозильная камера: 63 л**
- ▶ Мощность замораживания 3 кг/ 24 ч
- ▶ Длительность хранения при отключении электроэнергии: 26 ч
- ▶ 2 прозрачных бокса
- ▶ Автоматический режим суперзамораживания
- ▶ Сделано в Германии

**Принадлежности:**  
▶ Ванночка для льда  
▶ Подставка для яиц

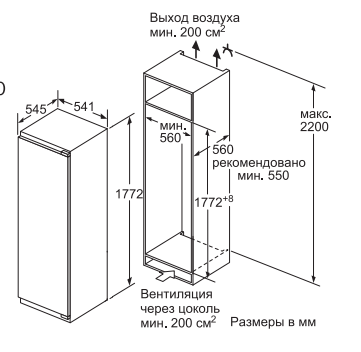
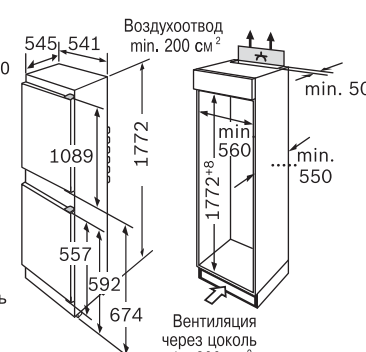
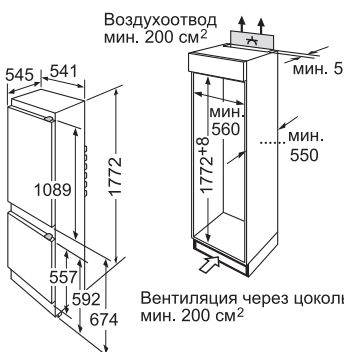
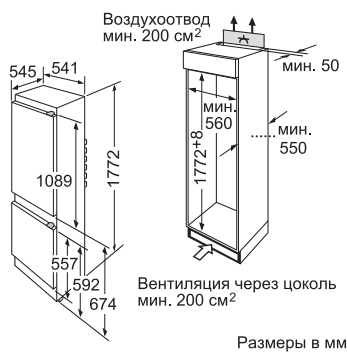
**Размеры прибора (ВхШхГ):** 177 x 54 x 54 см  
**Размеры ниши (ВхШхГ):** 177,5 x 56,0 x 55,0 см  
**Мощность подключения:** 90 Вт  
Кабель длиной 230 см с евровилкой





**Новинка**

Serie   2 Встраиваемый холодильник KIV 38V20RU	Serie   4 Встраиваемый холодильник KIV 38X22RU	Serie   2 Встраиваемый холодильник KIV 38X20RU	Serie   4 Встраиваемый холодильник KIR81VS20R
<p><b>Energy A+</b> <b>177,5 cm</b> <b>10 лет</b> гарантия на компрессор</p> <ul style="list-style-type: none"> <li>▶ Техника скользящих направляющих</li> <li>▶ 1 компрессор, 1 контур охлаждения</li> <li>▶ Общий полезный объем: 277 л</li> <li>▶ Механическая регулировка температуры</li> <li>▶ Климатический класс: ST</li> <li>▶ Светодиодное освещение</li> <li>▶ Годовой расход электроэнергии: 276 кВтч</li> <li>▶ Дверной упор правый, перенесиваемый</li> <li>▶ <b>Холодильная камера: 217 л</b></li> <li>▶ Автоматика оттаивания в холодильном отделении</li> <li>▶ 5 полок из ударопрочного стекла, 4 из них - переставляемые по высоте</li> <li>▶ 5 больших надверных полок</li> <li>▶ Контейнер для овощей и фруктов, волнистое дно</li> <li>▶ <b>****</b> – <b>Морозильная камера: 60 л</b></li> <li>▶ Мощность замораживания 3 кг/ 24 ч</li> <li>▶ Длительность хранения при отключении электроэнергии: 13 ч</li> <li>▶ 3 прозрачных бокса</li> <li>▶ Сделано в Германии</li> </ul> <p><b>Принадлежности:</b></p> <ul style="list-style-type: none"> <li>▶ Подставка для яиц</li> </ul> <p><b>Размеры прибора (ВхШхГ):</b> 177 x 54 x 55 см  <b>Размеры ниши (ВхШхГ):</b> 177,5 x 56,2 x 55,0 см  <b>Мощность подключения:</b> 90 Вт                  Кабель длиной 230 см с евровилкой</p>	<p><b>Energy A+</b> <b>177,5 cm</b> <b>10 лет</b> гарантия на компрессор</p> <ul style="list-style-type: none"> <li>▶ Техника скользящих направляющих</li> <li>▶ 1 компрессор, 1 контур охлаждения</li> <li>▶ Общий полезный объем: 277 л</li> <li>▶ Электронная регулировка и контроль температуры</li> <li>▶ Климатический класс: SN-ST</li> <li>▶ Светодиодное освещение</li> <li>▶ Годовой расход электроэнергии: 276 кВтч</li> <li>▶ Дверной упор правый, перенесиваемый</li> <li>▶ <b>Холодильная камера: 217 л</b></li> <li>▶ Автоматика оттаивания в холодильном отделении</li> <li>▶ 5 полок из ударопрочного стекла, 4 из них – переставляемые по высоте</li> <li>▶ 5 больших надверных полок</li> <li>▶ Контейнер для овощей и фруктов, волнистое дно</li> <li>▶ <b>****</b> – <b>Морозильная камера: 60 л</b></li> <li>▶ Мощность замораживания 6 кг/ 24 ч</li> <li>▶ Длительность хранения при отключении электроэнергии: 13 ч</li> <li>▶ 3 прозрачных бокса</li> <li>▶ Сделано в Германии</li> </ul> <p><b>Принадлежности:</b></p> <ul style="list-style-type: none"> <li>▶ Подставка для яиц</li> </ul> <p><b>Размеры прибора (ВхШхГ):</b> 177 x 54 x 55 см  <b>Размеры ниши (ВхШхГ):</b> 177,5 x 56,2 x 55,0 см  <b>Мощность подключения:</b> 120 Вт                  Кабель длиной 230 см с евровилкой</p>	<p><b>Energy A+</b> <b>177,5 cm</b> <b>10 лет</b> гарантия на компрессор</p> <ul style="list-style-type: none"> <li>▶ Техника скользящих направляющих</li> <li>▶ Общий полезный объем: 279 л</li> <li>▶ Годовой расход электроэнергии: 275 кВтч</li> <li>▶ Климатический класс: ST</li> <li>▶ Дверной упор правый, перенесиваемый</li> <li>▶ <b>Холодильная камера: 219 л</b></li> <li>▶ Автоматика оттаивания</li> <li>▶ 5 полок из ударопрочного стекла, из них – 4 переставляемые по высоте</li> <li>▶ Бокс для овощей и фруктов</li> <li>▶ Дополнительная полка для бутылок</li> <li>▶ Выдвижной контейнер</li> <li>▶ <b>****</b> – <b>Морозильная камера: 60 л</b></li> <li>▶ Мощность замораживания 3 кг/24 ч</li> <li>▶ Длительность хранения при отключении электроэнергии 13 ч</li> <li>▶ Поэтажный холод</li> <li>▶ 3 прозрачных бокса</li> <li>▶ Сделано в Германии</li> </ul> <p><b>Принадлежности:</b></p> <ul style="list-style-type: none"> <li>▶ Ванночка для льда</li> <li>▶ Подставка для яиц</li> </ul> <p><b>Размеры прибора (ВхШхГ):</b> 177,2 x 54,1 x 54,5 см  <b>Размеры ниши (ВхШхГ):</b> 177,5 x 56,2 x 55,0 см  <b>Мощность подключения:</b> 90 Вт                  Кабель длиной 230 см с евровилкой</p>	<p><b>Energy A+</b> <b>177,5 cm</b> <b>10 лет</b> гарантия на компрессор</p> <ul style="list-style-type: none"> <li>▶ Класс энергопотребления: A+</li> <li>▶ Техника скользящих направляющих</li> <li>▶ Годовой расход электроэнергии: 116 кВтч</li> <li>▶ Климатический класс SN-T</li> <li>▶ Общий полезный объем: 319 л</li> <li>▶ Электронная регулировка и контроль температуры</li> <li>▶ Уровень шума: 37 дБ</li> <li>▶ Дверной упор правый, перенесиваемый</li> <li>▶ <b>Холодильное отделение: 319 л</b></li> <li>▶ Автоматика оттаивания в холодильном отделении</li> <li>▶ Автоматический режим суперохлаждения</li> <li>▶ 7 полок из ударопрочного стекла, 6 из них переставляемые по высоте</li> <li>▶ 6 дверных полок</li> <li>▶ Светодиодное освещение</li> <li>▶ Сделано в Германии</li> </ul> <p><b>Размеры прибора (ВхШхГ):</b> 177 x 54 x 55 см  <b>Размеры ниши (ВхШхГ):</b> 177,5 x 56,2 x 55,0 см  <b>Мощность подключения:</b> 90 Вт                  Кабель длиной 230 см с евровилкой</p>







**Новинка**



**Новинка**



**Serie | 6**  
**Встраиваемый морозильник GIN81AE20R**      **Serie | 6**  
**Встраиваемый морозильник GIN41AE20R**      **Serie | 6**  
**Встраиваемый холодильник KIL 42AF30R**      **Serie | 6**  
**Встраиваемый холодильник KIR 31AF30R**



- ▶ Техника плоских шарниров
- ▶ Годовой расход электроэнергии: 243 кВтч
- ▶ Климатический класс SN-T
- ▶ Общий полезный объем: 211 л
- ▶ Электронная регулировка температуры
- ▶ Уровень шума: 36 дБ
- ▶ Дверной упор слева, перенавешиваемый
- ▶ **\*\*\* – Морозильная камера: 211 л**
- ▶ Мощность замораживания 20 кг/24 ч
- ▶ Длительность хранения при отключении электроэнергии: 22 ч
- ▶ Автоматический режим суперзамораживания
- ▶ Система NoFrost
- ▶ Активная визуальная и акустическая система сигнализации
- ▶ 5 прозрачных боксов, в т.ч. BigBox
- ▶ Сделано в Германии



- ▶ Техника плоских шарниров
- ▶ Годовой расход электроэнергии: 188 кВтч
- ▶ Климатический класс SN-T
- ▶ Общий полезный объем: 127 л
- ▶ Электронная регулировка температуры
- ▶ Уровень шума: 36 дБ
- ▶ Дверной упор слева, перенавешиваемый
- ▶ **\*\*\* – Морозильная камера: 127 л**
- ▶ Мощность замораживания 20 кг/24 ч
- ▶ Длительность хранения при отключении электроэнергии: 23 ч
- ▶ Автоматический режим суперзамораживания
- ▶ Система NoFrost
- ▶ Активная визуальная и акустическая система сигнализации
- ▶ 4 прозрачных бокса, в т.ч. BigBox
- ▶ Сделано в Германии



- ▶ Техника плоских шарниров
- ▶ Годовой расход электроэнергии: 172 кВтч
- ▶ Климатический класс: SN-ST
- ▶ Общий полезный объем: 196 л
- ▶ Электронная регулировка и контроль температуры
- ▶ Супертихо! (37 дБ)
- ▶ Дверной упор правый, перенавешиваемый
- ▶ **\*\*\* – Морозильная камера: 16 л**
- ▶ Мощность замораживания: 2,4 кг/24 ч
- ▶ Длительность хранения при отключении электроэнергии: 13 ч
- ▶ Холодильная камера: 180 л
- ▶ Автоматика оттаивания
- ▶ Автоматический режим суперохлаждения
- ▶ 5 полок из ударопрочного стекла, 4 из них –переставляемые по высоте, 1 составная
- ▶ Зона свежести Hydrofresh
- ▶ LED-освещение
- ▶ Сделано в Германии



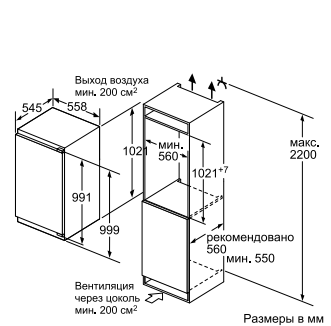
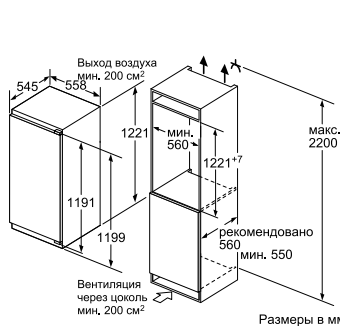
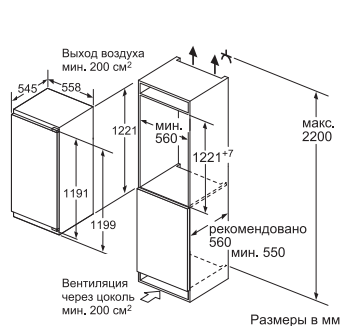
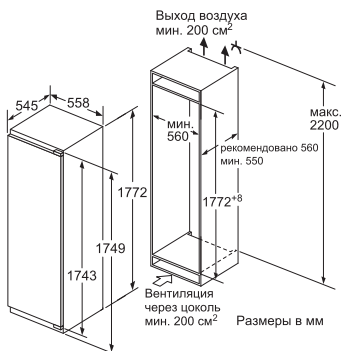
- ▶ Техника плоских шарниров
- ▶ Годовой расход электроэнергии: 100 кВтч
- ▶ Климатический класс: SN-T
- ▶ Общий полезный объем: 174 л
- ▶ Электронная регулировка и контроль температуры
- ▶ Супертихо! (33 дБ)
- ▶ Дверной упор правый, перенавешиваемый
- ▶ **Холодильная камера: 174 л**
- ▶ Автоматика оттаивания
- ▶ Автоматический режим суперохлаждения
- ▶ 5 полок из ударопрочного стекла, 4 из них –переставляемые по высоте, 1 составная
- ▶ Зона свежести Hydrofresh
- ▶ LED-освещение
- ▶ Сделано в Германии

**Размеры прибора (ВхШхГ):**  
 177 x 56 x 55 см  
**Размеры ниши (ВхШхГ):**  
 177,5 см x 56,0 см x 55,0 см  
**Мощность подключения:** 120 Вт  
 Кабель длиной 230 см с евровилкой

**Размеры прибора (ВхШхГ):**  
 122 x 56 x 55 см  
**Размеры ниши (ВхШхГ):**  
 122,5 см x 56,0 см x 55,0 см  
**Мощность подключения:** 120 Вт  
 Кабель длиной 230 см с евровилкой

**Принадлежности:**  
 ▶ 2 подставки для яиц  
 ▶ 1 ванночка для льда  
**Размеры прибора (ВхШхГ):**  
 122,1 x 54,5 x 55,8 см  
**Размеры ниши (ВхШхГ):**  
 122,5 x 56,0 x 55,0 см  
**Мощность подключения:** 90 Вт  
 Кабель длиной 230 см с евровилкой

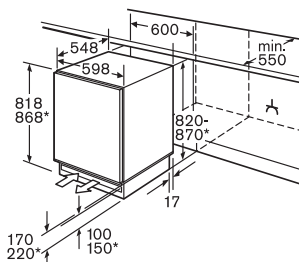
**Принадлежности:**  
 ▶ 2 подставки для яиц  
**Размеры прибора (ВхШхГ):**  
 102,1 x 55,8 x 54,5 см  
**Размеры ниши (ВхШхГ):**  
 102,5 x 56,0 x 55,0 см  
**Мощность подключения:** 90 Вт  
 Кабель длиной 230 см с евровилкой



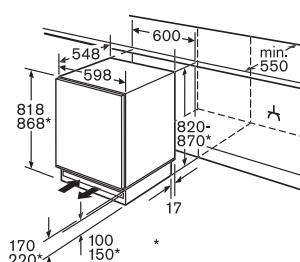


Новинка

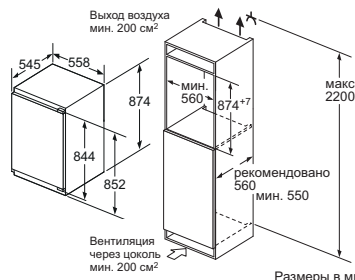
Serie   6 Встраиваемый холодильник KUL 15A50RU	Serie   6 Встраиваемый холодильник KUR 15A50RU	Serie   6 Встраиваемый морозильник GIV 21AF20R	Serie   6 Встраиваемый морозильник GUD 15A50RU
<p><b>Energy A+</b> <b>82 cm</b> <b>60 cm</b> <b>10 лет</b> гарантия по компрессору</p> <ul style="list-style-type: none"> <li>▶ Техника плоских шарниров</li> <li>▶ Годовой расход электроэнергии: 173 кВтч</li> <li>▶ Климатический класс: SN-ST</li> <li>▶ Общий полезный объем: 125 л</li> <li>▶ Супертихо! (38 дБ)</li> <li>▶ Дверной упор правый, перенавешиваемый</li> <li>▶ Циркуляция воздуха через решетку цоколя</li> <li>▶ <b>***</b> – Морозильная камера: 15 л</li> <li>▶ Мощность замораживания: 2 кг/24 ч</li> <li>▶ Длительность хранения при отключении электроэнергии: 12 ч</li> <li>▶ <b>Снизу: холодильная камера: 110 л</b></li> <li>▶ Автоматика оттаивания</li> <li>▶ 2 полки из ударопрочного стекла, 1 из них – переставляемая по высоте</li> <li>▶ Бокс для овощей и фруктов, под ним бокс для хранения мясных продуктов</li> <li>▶ Внутреннее освещение: 1 x 25 Вт Daylight</li> <li>▶ Сделано в Германии</li> </ul> <p><b>Принадлежности:</b></p> <ul style="list-style-type: none"> <li>▶ 1 подставка для яиц</li> <li>▶ 1 ванночка для льда</li> </ul> <p><b>Размеры прибора (ВхШхГ):</b> 82,0 x 59,8 x 54,8 см <b>Размеры ниши (ВхШхГ):</b> 82,0 x 60,0 x 55,0 см <b>Мощность подключения:</b> 90 Вт Кабель длиной 230 см с евровилкой</p>	<p><b>Energy A+</b> <b>82 cm</b> <b>60 cm</b> <b>10 лет</b> гарантия по компрессору</p> <ul style="list-style-type: none"> <li>▶ Техника плоских шарниров</li> <li>▶ Годовой расход электроэнергии: 118 кВтч</li> <li>▶ Климатический класс: SN-ST</li> <li>▶ Общий полезный объем: 141 л</li> <li>▶ Супертихо! (38 дБ)</li> <li>▶ Дверной упор правый, перенавешиваемый</li> <li>▶ Автоматика оттаивания</li> <li>▶ 3 полки из ударопрочного стекла, 2 из них – переставляемые по высоте</li> <li>▶ Бокс для овощей и фруктов, под ним бокс для хранения мясных продуктов</li> <li>▶ Внутреннее освещение: 1 x 25 Вт Daylight</li> <li>▶ Сделано в Германии</li> </ul> <p><b>Принадлежности:</b></p> <ul style="list-style-type: none"> <li>▶ 1 подставка для яиц</li> </ul> <p><b>Размеры прибора (ВхШхГ):</b> 82,0 x 59,8 x 54,8 см <b>Размеры ниши (ВхШхГ):</b> 82,0 x 60,0 x 55,0 см <b>Мощность подключения:</b> 90 Вт Кабель длиной 230 см с евровилкой</p>	<p><b>Energy A+</b> <b>88 cm</b> <b>60 cm</b> <b>10 лет</b> гарантия по компрессору</p> <ul style="list-style-type: none"> <li>▶ Техника плоских шарниров</li> <li>▶ Годовой расход электроэнергии: 157 кВтч</li> <li>▶ Климатический класс SN-T</li> <li>▶ Общий полезный объем: 97 л</li> <li>▶ Электронная регулировка температуры</li> <li>▶ Уровень шума: 36 дБ</li> <li>▶ Дверной упор слева, перенавешиваемый</li> <li>▶ <b>***</b> – Морозильная камера: 97 л</li> <li>▶ Мощность замораживания 8 кг/ 24 ч.</li> <li>▶ Длительность хранения при отключении электроэнергии: 22 ч</li> <li>▶ Автоматический режим суперзамораживания</li> <li>▶ LowFrost</li> <li>▶ Активная визуальная и акустическая система сигнализации</li> <li>▶ 3 прозрачных бокса, в т.ч. BigBox</li> <li>▶ Сделано в Германии</li> </ul> <p><b>Размеры прибора (ВхШхГ):</b> 87,4 x 55,8 x 54,5 см <b>Размеры ниши (ВхШхГ):</b> 88 см x 56,0 см x 55,0 см <b>Мощность подключения:</b> 90 Вт Кабель длиной 230 см с евровилкой</p>	<p><b>Energy A</b> <b>82 cm</b> <b>60 cm</b> <b>10 лет</b> гарантия по компрессору</p> <ul style="list-style-type: none"> <li>▶ Техника плоских шарниров</li> <li>▶ Годовой расход электроэнергии: 184 кВтч</li> <li>▶ Климатический класс: SN-ST</li> <li>▶ Полезный объем: 98 л</li> <li>▶ Супертихо! (38 дБ)</li> <li>▶ Дверной упор правый, перенавешиваемый</li> <li>▶ Циркуляция воздуха через решетку цоколя</li> <li>▶ Мощность замораживания: 12 кг/24 ч</li> <li>▶ Длительность хранения при отключении электроэнергии: 24 ч</li> <li>▶ Режим суперзамораживания</li> <li>▶ Поэтажный холод</li> <li>▶ Активная визуальная и акустическая система сигнализации</li> <li>▶ 3 прозрачных бокса</li> <li>▶ Сделано в Германии</li> </ul> <p><b>Принадлежности:</b></p> <ul style="list-style-type: none"> <li>▶ 2 аккумулятора холода</li> <li>▶ 1 ванночка для льда</li> </ul> <p><b>Размеры прибора (ВхШхГ):</b> 82,0 x 59,8 x 54,8 см <b>Размеры ниши (ВхШхГ):</b> 82,0 x 60,0 x 55,0 см <b>Мощность подключения:</b> 90 Вт Кабель длиной 230 см с евровилкой</p>



\* Регулируемые цоколь/высота встройки



\* Регулируемые цоколь/высота встройки

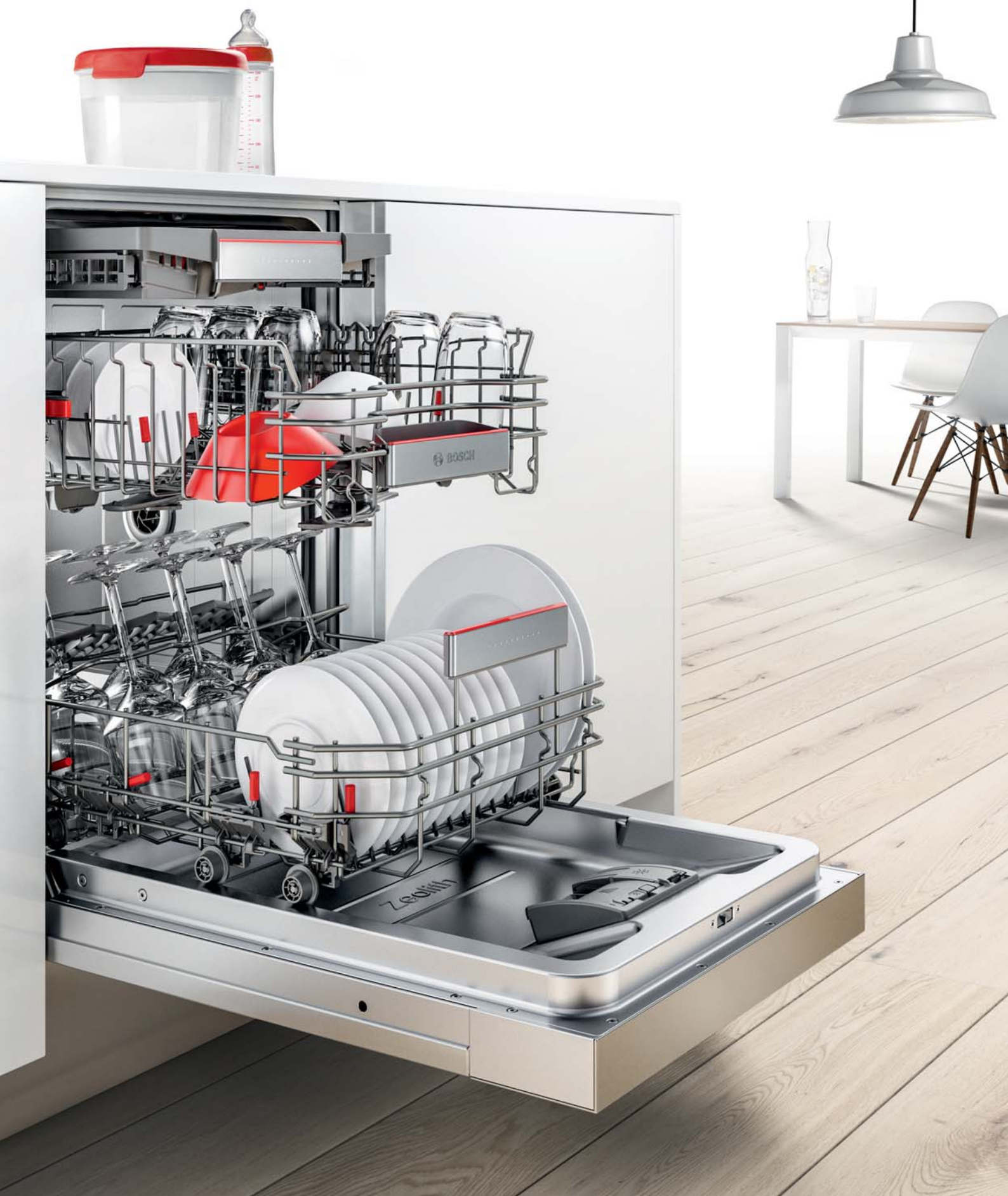


Размеры в мм



Место под электророзетку может находиться слева или справа от прибора. Циркуляция воздуха осуществляется через цоколь

Функция	Польза	Технические особенности
<b>Полка для бутылок</b>	У вас есть дополнительное пространство для охлаждения напитков.	Дополнительная полка для бутылок экономит место, позволяя безопасно разместить в горизонтальном положении до пяти бутылок разной высоты.
<b>Полка для бутылок с фиксатором</b>	Специальный фиксатор прочно зафиксирует бутылки в вертикальном положении и не позволит им опрокинуться.	
<b>Полки из ударопрочного стекла</b>	Полки из ударопрочного стекла легко переставляются по высоте. На них надежно, не опрокидываясь, могут располагаться продукты питания. Полки легко и удобно чистить, они гигиеничны, прочны и устойчивы к царапинам.	
<b>Помощь при закрытии двери</b>	Помощь закрытия двери заботится о том, чтобы при закрытии дверца не распахнулась обратно. Температура остается постоянной, а также не увеличивается расход электроэнергии.	Два дверных затвора, натянутые на пружины, заботятся о безопасном и надежном механизме закрытия двери.
<b>Поэтажный холод Равномерное замораживание во всех боксах</b>	Равномерное замораживание во всех боксах.	Каждый бокс в морозильном отделении оснащен собственной секцией испарителя. Благодаря этому замораживание происходит равномерно на всех уровнях.
<b>Регулировка влажности в боксе для овощей и фруктов</b>	Лучше сохраняются питательные вещества, вкус и внешний вид продуктов.	Бокс для овощей и фруктов с регулировкой влажности позволяет вручную устанавливать требуемую влажность в зависимости от хранимых продуктов. Если выдвижной регулятор остается закрытым, то влажность высокая – овощи и фрукты в течение долгого времени остаются свежими.
<b>Режим «Суперзамораживание» Защита уже замороженных продуктов</b> 	Защита продуктов, подвергнутых глубокой заморозке, от оттаивания из-за временного повышения температуры во время замораживания новых продуктов. Благодаря отсутствию необходимости в корректировке температурных настроек холодильник всегда работает в наиболее экономичном режиме, защищая одновременно все продукты от размораживания.	При нажатии клавиши суперзамораживания понижается температура в морозильной. Данную функцию можно активировать в зависимости от количества закладываемых на замораживание продуктов, но не более чем за 24 часа. Таким образом предотвращается оттаивание уже замороженных продуктов, а вновь закладываемые продукты замораживаются быстрее.
<b>Режим «Суперохлаждение» Защита уже охлажденных продуктов</b>	Необходим, если вы положили в холодильное отделение большое количество свежих продуктов. Свежие продукты охлаждаются быстро и не успевают повысить общую температуру в холодильном отделении.	При нажатии клавиши суперохлаждения температура в холодильной камере понижается до 2 °С, что необходимо при помещении в холодильник большого количества новых продуктов. Для предотвращения излишнего расхода электроэнергии данная функция отключается, как правило, примерно через 6 часов.
<b>Система NoFrost Отсутствие необходимости размораживания экономит ваше время</b> 	Технология NoFrost в морозильной камере позволит вам забыть, что такое лед и иней.	С помощью специальной системы вентиляции влага отводится из морозильного отделения в специально предназначенный для этой цели отсек вне морозильной камеры. Кроме того, время от времени прибор самостоятельно размораживается. Образовавшееся при этом небольшое количество талой воды стекает в специальную чашу, расположенную над компрессором, и при его включении постепенно испаряется. Морозильную камеру не надо размораживать, потому что в ней не образуется лед, а замороженные продукты не покрываются инеем.
<b>Составная полка Больше места для высоких предметов</b>	В холодильной камере всегда найдется место для высоких сосудов.	Составные полки из ударопрочного стекла состоят из двух частей и поэтому легко меняют конфигурацию. Чтобы поставить в холодильную камеру такой высокий предмет, как банка или кастрюля, нужно передвинуть переднюю половину полки назад по направляющим или совсем снять.
<b>Супербольшой контейнер для овощей и фруктов</b>	Контейнер вмещает даже крупные овощи и фрукты (например, целый арбуз), а вынимаемые разделители помогают распределить продукты так, как вам это удобно.	





**Serie | 8**  
**Посудомоечная машина**  
**SMV 88TX50R – полновстраиваемая**

Класс энергопотребления  
**A**

\*\*  
**-30%**

Класс мытья  
**A**

Класс сушки  
**A**

▶ Вместимость: 14 комплектов посуды  
 ▶ **8 программ мытья, в т.ч. 3 автоматические программы:**  
 Авто 35–45  
 Авто 45–65  
 Авто 65–75  
**Супер 60**  
 Ночная (40 дБ)  
 Эко 50  
 Быстрая 45  
 Предварительное ополаскивание

▶ **5 специальные функции:**  
 VarioSpeedPlus  
 ½ загрузки  
 Brilliant dry  
 IntensiveZone  
 HygienePlus

▶ Большой цветной TFT-дисплей  
 ▶ Сенсорные клавиши панели управления  
 ▶ Таймер запуска 24 ч  
 ▶ Индикация времени до окончания хода программы  
 ▶ Электронные индикаторы наличия соли и ополаскивателя  
 ▶ AquaSensor  
 ▶ Датчик загрузки

▶ **Технология сушки Zeolith**  
 ▶ **TimeLight – проецирование информационного дисплея на пол**  
 ▶ **EmotionLight**  
 ▶ Автоматика «3 в 1»  
 ▶ Электроника регенерирования  
 ▶ Технология попеременной подачи воды  
 ▶ Конденсационная сушка/Теплообменник

▶ **VarioDrawer 2.1**  
 ▶ Touchpoints – все возможности регулировки корбов выделены цветом  
 ▶ DosageAssist  
 ▶ Переставляемый по высоте верхний корб: **RackMatic-3**

▶ **Короба VarioFlexPro**  
 ▶ **FlipTines** – держатель для глубокой посуды  
 ▶ AquaStop: 100% защита от протечек!  
 ▶ Блокировка от детей  
 ▶ Замок ServoSchloss  
 ▶ Проточный водонагреватель, совмещенный с помпой  
 ▶ 5 уровней подачи воды  
 ▶ Насадка для мытья противней  
 ▶ Параметры потребления: 9,5 л/0,74 кВтч

▶ **Уровень шума 42 дБ**  
 ▶ Сделано в Германии

**Размеры прибора (ВхШхГ):** 815 x 598 x 550 мм  
**Размеры ниши для встраивания (ВхШхГ):**  
 815 - 875 x 600 x 550 мм  
**Ножки регулируемые по высоте:** на 60 мм

**Serie | 8**  
**Посудомоечная машина**  
**SMV 88TX00R – полновстраиваемая**

Класс энергопотребления  
**A**

\*  
**-10%**

Класс мытья  
**A**

Класс сушки  
**A**

▶ Вместимость: 14 комплектов посуды  
 ▶ **8 программ мытья, в т.ч. 3 автоматические программы:**  
 Авто 35–45  
 Авто 45–65  
 Авто 65–75  
**Супер 60**  
 Ночная (39 дБ)  
 Эко 50  
 Быстрая 45  
 Предварительное ополаскивание

▶ **4 специальные функции:**  
 VarioSpeedPlus  
 ½ загрузки  
 IntensiveZone  
 HygienePlus

▶ Большой цветной TFT-дисплей  
 ▶ Сенсорные клавиши панели управления  
 ▶ Таймер запуска 24 ч  
 ▶ Индикация времени до окончания хода программы  
 ▶ Электронные индикаторы наличия соли и ополаскивателя  
 ▶ AquaSensor  
 ▶ Датчик загрузки

▶ **TimeLight – проецирование информационного дисплея на пол**  
 ▶ **EmotionLight**  
 ▶ Автоматика «3 в 1»  
 ▶ Электроника регенерирования  
 ▶ Технология попеременной подачи воды  
 ▶ Конденсационная сушка/Теплообменник

▶ **VarioDrawer 2.1**  
 ▶ Touchpoints – все возможности регулировки корбов выделены цветом  
 ▶ DosageAssist  
 ▶ Переставляемый по высоте верхний корб: **RackMatic-3**

▶ **Короба VarioFlexPro**  
 ▶ **FlipTines** – держатель для глубокой посуды  
 ▶ AquaStop: 100% защита от протечек!  
 ▶ Блокировка от детей  
 ▶ Замок ServoSchloss  
 ▶ Проточный водонагреватель, совмещенный с помпой  
 ▶ 5 уровней подачи воды  
 ▶ Насадка для мытья противней  
 ▶ Параметры потребления: 9,5 л/0,93 кВтч

▶ **Уровень шума 41 дБ**  
 ▶ Сделано в Германии

**Размеры прибора (ВхШхГ):** 815 x 598 x 550 мм  
**Размеры ниши для встраивания (ВхШхГ):**  
 815 - 875 x 600 x 550 мм  
**Ножки регулируемые по высоте:** на 60 мм

\* На 10 % экономичнее (0,93 кВтч на 14 комплектов посуды) стандартного значения (1,7 кВтч на 14 комплектов посуды), соответствующего классу энергопотребления А.  
 \*\* На 30 % экономичнее (0,74 кВтч на 14 комплектов посуды) стандартного значения (1,7 кВтч на 14 комплектов посуды), соответствующего классу энергопотребления А.



Serie   8 Посудомоечная машина SMV 87TX00R – полновстраиваемая	Serie   8 Посудомоечная машина SMI 88TS11R – встраиваемая	Serie   6 Посудомоечная машина SMV 65M30RU – полновстраиваемая
<div data-bbox="146 936 550 1093"> </div> <ul style="list-style-type: none"> <li>▶ Вместимость: 14 комплектов посуды</li> <li>▶ <b>7 программ мытья, в т.ч. 3 автоматические программы:</b>                      Авто 35–45                      Авто 45–65                      Авто 65–75  <b>Супер 60</b>                      Эко 50                      Быстрая 45                      Предварительное ополаскивание</li> <li>▶ <b>4 специальные функции:</b>                      VarioSpeedPlus                      ½ загрузки                      IntensiveZone                      HygienePlus</li> <li>▶ Большой цветной TFT-дисплей</li> <li>▶ Сенсорные клавиши панели управления</li> <li>▶ Таймер запуска 24 ч</li> <li>▶ Индикация времени до окончания хода программы</li> <li>▶ Электронные индикаторы наличия соли и ополаскивателя</li> <li>▶ Акустический сигнал окончания хода программы</li> <li>▶ <b>InfoLight</b>                      AquaSensor                      Датчик загрузки                      Автоматика «3 в 1»                      Электроника регенерирования                      Технология попеременной подачи воды                      Технология бережного мытья посуды                      Конденсационная сушка/ Теплообменник</li> <li>▶ <b>VarioDrawer 2.1</b>                      Touchpoints – все возможности регулировки корбов выделены цветом</li> <li>▶ DosageAssist</li> <li>▶ Переставляемый по высоте верхний корб: <b>RackMatic-3</b></li> <li>▶ <b>Короба VarioFlexPro</b></li> <li>▶ <b>FlipTimes</b> – держатель для глубокой посуды</li> <li>▶ AquaStop: 100% защита от протечек!                      Блокировка от детей                      Замок ServoSchloss                      Проточный водонагреватель, совмещенный с помпой                      Волнообразные коромысла                      5 уровней подачи воды                      Параметры потребления: 9,5 л/0,93 кВтч</li> <li>▶ <b>Уровень шума 44 дБ</b>                      Сделано в Германии</li> </ul> <p><b>Размеры прибора (ВхШхГ):</b> 815 x 598 x 550 мм  <b>Размеры ниши для встраивания (ВхШхГ):</b> 815 - 875 x 600 x 550 мм  <b>Ножки регулируемые по высоте:</b> на 60 мм</p>	<div data-bbox="614 936 1018 1093"> </div> <ul style="list-style-type: none"> <li>▶ Вместимость: 14 комплектов посуды</li> <li>▶ <b>8 программ мытья, в т.ч. 3 автоматические программы:</b>                      Авто 35–45 °C                      Авто 45–65 °C                      Авто 65–75 °C  <b>Супер 60</b>                      Ночная (39 дБ)                      Эко 50                      Быстрая 45                      Предварительное ополаскивание</li> <li>▶ <b>5 специальные функции:</b>                      VarioSpeedPlus                      Экстрасушка                      ½ загрузки                      IntensiveZone                      HygienePlus</li> <li>▶ <b>2 больших цветных TFT-дисплея</b></li> <li>▶ Сенсорные клавиши панели управления</li> <li>▶ Таймер запуска 24 ч</li> <li>▶ Индикация времени до окончания хода программы</li> <li>▶ Электронные индикаторы наличия соли и ополаскивателя</li> <li>▶ AquaSensor</li> <li>▶ Датчик загрузки</li> <li>▶ Автоматика «3 в 1»</li> <li>▶ Электроника регенерирования</li> <li>▶ Технология попеременной подачи воды</li> <li>▶ Конденсационная сушка/Теплообменник</li> <li>▶ <b>VarioDrawer 2.1</b></li> <li>▶ <b>Touchpoints</b> – все возможности регулировки корбов выделены цветом</li> <li>▶ DosageAssist</li> <li>▶ Переставляемый по высоте верхний корб: <b>RackMatic-3</b></li> <li>▶ <b>Короба VarioFlexPro</b></li> <li>▶ <b>FlipTimes</b> – держатель для глубокой посуды</li> <li>▶ AquaStop: 100% защита от протечек!                      Блокировка от детей                      Замок ServoSchloss                      5 уровней подачи воды                      Параметры потребления: 9,5 л/0,93 кВтч</li> <li>▶ <b>Уровень шума 41 дБ</b>                      Сделано в Германии</li> </ul> <p><b>Размеры прибора (ВхШхГ):</b> 815 x 598 x 573 мм  <b>Размеры ниши для встраивания(ВхШхГ):</b> 815 - 875 x 600 x 573 мм  <b>Ножки регулируемые по высоте:</b> на 60 мм</p>	<div data-bbox="1085 936 1489 1093"> </div> <ul style="list-style-type: none"> <li>▶ Вместимость: 13 комплектов посуды</li> <li>▶ <b>Программы:</b>                      Интенсивная 70 °C                      Авто 45–65 °C                      Эко 50 °C                      Быстрая 45 °C                      Деликатная 40 °C                      Предварительное ополаскивание</li> <li>▶ <b>4 специальные функции:</b>                      VarioSpeed                      ½ загрузки                      IntensiveZone                      Hygiene</li> <li>▶ Малый цифровой дисплей</li> <li>▶ Таймер запуска 24 ч</li> <li>▶ Индикация времени до окончания хода программы</li> <li>▶ Электронные индикаторы наличия соли и ополаскивателя</li> <li>▶ Акустический сигнал окончания хода программы</li> <li>▶ <b>InfoLight</b>                      AquaSensor                      Датчик загрузки                      Автоматика «3 в 1»                      Электроника регенерирования                      Технология попеременной подачи воды                      Технология бережного мытья посуды                      Конденсационная сушка/ Теплообменник                      DosageAssist</li> <li>▶ Переставляемый по высоте верхний корб: <b>RackMatic-3</b></li> <li>▶ <b>Короба VarioFlexPlus</b>                      AquaStop: 100% защита от протечек!                      Блокировка от детей                      Замок ServoSchloss                      Проточный водонагреватель, совмещенный с помпой                      Волнообразные коромысла                      5 уровней подачи воды                      Параметры потребления л/ кВтч: 10 / 0,93                      Уровень шума 42 дБ                      Сделано в Германии</li> </ul> <p><b>Размеры прибора (ВхШхГ):</b> 815 x 598 x 550 мм  <b>Размеры ниши для встраивания(ВхШхГ):</b> 815 - 875 x 600 x 550 мм  <b>Ножки регулируемые по высоте:</b> на 60 мм</p>

\* На 10 % экономичнее (0,93 кВтч на 13 комплектов посуды) стандартного значения (1,7 кВтч на 14 комплектов посуды), соответствующего классу энергопотребления А.



Серие | 6

Посудомоечная машина  
SMV 65X00RU – полновстраиваемая



- ▶ Вместимость: 13 комплектов посуды
- ▶ **Программы:**  
Интенсивная 70 °C  
Авто 45–65 °C  
Эко 50 °C  
Быстрая 45 °C  
Деликатная 40 °C  
Предварительное ополаскивание
- ▶ **4 специальные функции:**  
VarioSpeed  
½ загрузки  
IntensiveZone  
Hygiene
- ▶ Малый цифровой дисплей
- ▶ Таймер запуска 24 ч
- ▶ Индикация времени до окончания хода программы
- ▶ Электронные индикаторы наличия соли и ополаскивателя
- ▶ Акустический сигнал окончания хода программы
- ▶ **InfoLight**
- ▶ AquaSensor
- ▶ Датчик загрузки
- ▶ Автоматика «3 в 1»
- ▶ Электроника регенерирования
- ▶ Технология попеременной подачи воды
- ▶ Технология бережного мытья посуды
- ▶ Конденсационная сушка/ Теплообменник
- ▶ DosageAssist
- ▶ Переставляемый по высоте верхний корб: **RackMatic-3**
- ▶ **Короба VarioFlexPlus**
- ▶ AquaStop: 100% защита от протечек!
- ▶ Блокировка от детей
- ▶ Замок ServoSchloss
- ▶ Проточный водонагреватель, совмещенный с помпой
- ▶ Волнообразные коромысла
- ▶ 5 уровней подачи воды
- ▶ Параметры потребления л/ кВтч: 10 / 0,93
- ▶ Уровень шума 42 дБ
- ▶ Сделано в Германии

Размеры прибора (ВхШхГ): 815 x 598 x 550 мм  
Размеры ниши для встраивания(ВхШхГ):  
815 - 875 x 600 x 550 мм  
Ножки регулируются по высоте: на 60 мм

Серие | 6

Посудомоечная машина  
SMV 53N20RU – полновстраиваемая



- ▶ Вместимость: 13 комплектов посуды
- ▶ **Программы:**  
Интенсивная 70 °C  
Авто 45–65 °C  
Эко 50 °C  
Быстрая 45 °C  
Предварительное ополаскивание
- ▶ **2 специальные функции:**  
VarioSpeed  
½ загрузки
- ▶ Малый цифровой дисплей
- ▶ Таймер запуска 24 ч
- ▶ Индикация времени до окончания хода программы
- ▶ Электронные индикаторы наличия соли и ополаскивателя
- ▶ Акустический сигнал окончания хода программы
- ▶ **InfoLight**
- ▶ AquaSensor
- ▶ Датчик загрузки
- ▶ Автоматика «3 в 1»
- ▶ Электроника регенерирования
- ▶ Технология попеременной подачи воды
- ▶ Конденсационная сушка/ Теплообменник
- ▶ DosageAssist
- ▶ Переставляемый по высоте верхний корб: **RackMatic-3**
- ▶ **Короба VarioFlex**
- ▶ AquaStop: 100% защита от протечек!
- ▶ Блокировка от детей
- ▶ Замок ServoSchloss
- ▶ Проточный водонагреватель, совмещенный с помпой
- ▶ Волнообразные коромысла
- ▶ 5 уровней подачи воды
- ▶ Параметры потребления л/ кВтч: 10 / 0,93
- ▶ Уровень шума 46 дБ
- ▶ Сделано в Германии

Размеры прибора (ВхШхГ): 815 x 598 x 550 мм  
Размеры ниши для встраивания(ВхШхГ):  
815 - 875 x 600 x 550 мм  
Ножки регулируются по высоте: на 60 мм

Серие | 6

Посудомоечная машина  
SMV 50M50RU – полновстраиваемая



- ▶ Вместимость: 13 комплектов посуды
- ▶ **Программы:**  
Интенсивная 70 °C  
Авто 45–65 °C  
Эко 50 °C  
Быстрая 45 °C  
Предварительное ополаскивание
- ▶ **Специальная функция:**  
VarioSpeed
- ▶ Малый цифровой дисплей
- ▶ Таймер запуска 24 ч
- ▶ Индикация времени до окончания хода программы
- ▶ Электронные индикаторы наличия соли и ополаскивателя
- ▶ Акустический сигнал окончания хода программы
- ▶ **InfoLight**
- ▶ AquaSensor
- ▶ Датчик загрузки
- ▶ Автоматика «3 в 1»
- ▶ Электроника регенерирования
- ▶ Технология попеременной подачи воды
- ▶ Технология бережного мытья посуды
- ▶ Конденсационная сушка
- ▶ DosageAssist
- ▶ Переставляемый по высоте верхний корб: **RackMatic-3**
- ▶ Короба Vario
- ▶ AquaStop: 100% защита от протечек!
- ▶ Блокировка от детей
- ▶ Замок ServoSchloss
- ▶ Проточный водонагреватель, совмещенный с помпой
- ▶ Волнообразные коромысла
- ▶ 5 уровней подачи воды
- ▶ Параметры потребления л/ кВтч: 12 / 1,05
- ▶ Уровень шума 48 дБ
- ▶ Сделано в Германии

Размеры прибора (ВхШхГ): 815 x 598 x 550 мм  
Размеры ниши для встраивания(ВхШхГ):  
815 - 875 x 600 x 550 мм  
Ножки регулируются по высоте: на 60 мм



Serie   4 Посудомоечная машина SMV 50E10RU – полновстраиваемая	Serie   4 Посудомоечная машина SMV 50E30RU – полновстраиваемая	Serie   2 Посудомоечная машина SMV 47L10RU – полновстраиваемая
<div data-bbox="151 929 486 1086"> </div> <ul style="list-style-type: none"> <li>▶ Вместимость: 13 комплектов посуды</li> <li>▶ <b>Программы:</b> Интенсивная 70 °C Авто 45–65 °C Эко 50 °C Быстрая 45 °C Предварительное ополаскивание</li> <li>▶ <b>Специальная функция:</b> ½ загрузки</li> <li>▶ Таймер запуска 3, 6, 9 ч</li> <li>▶ Электронные индикаторы наличия соли и ополаскивателя</li> <li>▶ Акустический сигнал окончания хода программы</li> <li>▶ AquaSensor</li> <li>▶ Датчик загрузки</li> <li>▶ Автоматика «3 в 1»</li> <li>▶ Электроника регенерирования</li> <li>▶ Технология попеременной подачи воды</li> <li>▶ Технология бережного мытья посуды</li> <li>▶ Конденсационная сушка</li> <li>▶ DosageAssist</li> <li>▶ Переставляемый по высоте верхний короб</li> <li>▶ Короба Vario</li> <li>▶ AquaStop: 100% защита от протечек!</li> <li>▶ Замок ServoSchloss</li> <li>▶ Проточный водонагреватель, совмещенный с помпой</li> <li>▶ Волнообразные коромысла</li> <li>▶ 5 уровней подачи воды</li> <li>▶ Параметры потребления л/ кВтч: 12 / 1,05</li> <li>▶ Уровень шума 48 дБ</li> <li>▶ Сделано в Германии</li> </ul>	<div data-bbox="622 929 957 1086"> </div> <ul style="list-style-type: none"> <li>▶ Вместимость: 13 комплектов посуды</li> <li>▶ <b>Программы:</b> Интенсивная 70 °C Нормальная 65 °C Эко 50 °C Быстрая 45 °C Предварительное ополаскивание</li> <li>▶ <b>2 специальные функции:</b> VarioSpeed ½ загрузки</li> <li>▶ Электронные индикаторы наличия соли и ополаскивателя</li> <li>▶ Акустический сигнал окончания хода программы</li> <li>▶ Датчик загрузки</li> <li>▶ Автоматика «3 в 1»</li> <li>▶ Электроника регенерирования</li> <li>▶ Технология бережного мытья посуды</li> <li>▶ Конденсационная сушка</li> <li>▶ DosageAssist</li> <li>▶ Переставляемый по высоте верхний короб</li> <li>▶ Короба Vario</li> <li>▶ AquaStop: 100% защита от протечек!</li> <li>▶ Замок ServoSchloss</li> <li>▶ Проточный водонагреватель, совмещенный с помпой</li> <li>▶ Волнообразные коромысла</li> <li>▶ Параметры потребления л/ кВтч: 12 / 1,05</li> <li>▶ Уровень шума 48 дБ</li> <li>▶ Сделано в Германии</li> </ul>	<div data-bbox="1085 929 1420 1086"> </div> <ul style="list-style-type: none"> <li>▶ Вместимость: 13 комплектов посуды</li> <li>▶ <b>Программы:</b> Авто 45–65 °C Эко 50 °C Быстрая 45 °C Интенсивная 70 °C</li> <li>▶ <b>2 специальные функции:</b> ½ загрузки Hygiene</li> <li>▶ Таймер запуска 24 ч</li> <li>▶ Электронные индикаторы наличия соли и ополаскивателя</li> <li>▶ Акустический сигнал окончания хода программы</li> <li>▶ <b>InfoLight</b></li> <li>▶ Датчик загрузки</li> <li>▶ AquaSensor</li> <li>▶ Автоматика «3 в 1»</li> <li>▶ Электроника регенерирования</li> <li>▶ Технология бережного мытья посуды</li> <li>▶ Конденсационная сушка</li> <li>▶ DosageAssist</li> <li>▶ Переставляемый по высоте верхний короб: <b>RackMatic-3</b></li> <li>▶ Короба Vario</li> <li>▶ AquaStop: 100% защита от протечек!</li> <li>▶ Замок ServoSchloss</li> <li>▶ Проточный водонагреватель, совмещенный с помпой</li> <li>▶ Волнообразные коромысла</li> <li>▶ Параметры потребления л/ кВтч: 12 / 1,05</li> <li>▶ Уровень шума 48 дБ</li> <li>▶ Сделано в Польше</li> </ul>
<p><b>Размеры прибора (ВхШхГ):</b> 815 x 598 x 550 мм</p> <p><b>Размеры ниши для встраивания(ВхШхГ):</b> 815 - 875 x 600 x 550 мм</p> <p><b>Ножки регулируемые по высоте:</b> на 60 мм</p>	<p><b>Размеры прибора (ВхШхГ):</b> 815 x 598 x 550 мм</p> <p><b>Размеры ниши для встраивания(ВхШхГ):</b> 815 - 875 x 600 x 550 мм</p> <p><b>Ножки регулируемые по высоте:</b> на 60 мм</p>	<p><b>Размеры прибора (ВхШхГ):</b> 815 x 598 x 550 мм</p> <p><b>Размеры ниши для встраивания(ВхШхГ):</b> 815 - 875 x 600 x 550 мм</p> <p><b>Ножки регулируемые по высоте:</b> на 60 мм</p>





**Новинка**

**Serie | 2**  
**Посудомоечная машина**  
**SMV 40D20RU – полновстраиваемая**



- ▶ Вместимость: 12 комплектов посуды
- ▶ **Программы:**  
Нормальная 65 °С  
Эко 50 °С  
Быстрая 45 °С  
Предварительное ополаскивание
- ▶ **Специальная функция:**  
½ загрузки
- ▶ Таймер запуска 3, 6, 9 ч
- ▶ Электронные индикаторы наличия соли и ополаскивателя
- ▶ Акустический сигнал окончания хода программы
- ▶ **InfoLight**
- ▶ Датчик загрузки
- ▶ Автоматика «3 в 1»
- ▶ Электроника регенерирования
- ▶ Технология бережного мытья посуды
- ▶ Конденсационная сушка
- ▶ DosageAssist
- ▶ Переставляемый по высоте верхний короб
- ▶ Короба Vario
- ▶ AquaStop: 100% защита от протечек!
- ▶ Замок ServoSchloss
- ▶ Проточный водонагреватель, совмещенный с помпой
- ▶ Волнообразные коромысла
- ▶ Параметры потребления л/ кВтч: 14 / 1,05
- ▶ Уровень шума 52 дБ
- ▶ Сделано в Польше

**Размеры прибора (ВхШхГ):**  
815 x 598 x 550 мм  
**Размеры ниши для встраивания(ВхШхГ):**  
815 - 875 x 600 x 550 мм  
**Ножки регулируются по высоте:** на 60 мм

**Serie | 2**  
**Посудомоечная машина**  
**SMV 40D00RU – полновстраиваемая**



- ▶ Вместимость: 12 комплектов посуды
- ▶ **Программы:**  
Нормальная 65 °С  
Эко 50 °С  
Быстрая 45 °С  
Предварительное ополаскивание
- ▶ **Специальная функция:**  
½ загрузки
- ▶ Электронные индикаторы наличия соли и ополаскивателя
- ▶ Акустический сигнал окончания хода программы
- ▶ Датчик загрузки
- ▶ Автоматика «3 в 1»
- ▶ Электроника регенерирования
- ▶ Технология бережного мытья посуды
- ▶ Конденсационная сушка
- ▶ DosageAssist
- ▶ Переставляемый по высоте верхний короб
- ▶ Короба Vario
- ▶ AquaStop: 100% защита от протечек!
- ▶ Замок ServoSchloss
- ▶ Проточный водонагреватель, совмещенный с помпой
- ▶ Волнообразные коромысла
- ▶ Параметры потребления л/ кВтч: 14 / 1,05
- ▶ Уровень шума 52 дБ
- ▶ Сделано в Польше

**Размеры прибора (ВхШхГ):**  
815 x 598 x 550 мм  
**Размеры ниши для встраивания(ВхШхГ):**  
815 - 875 x 600 x 550 мм  
**Ножки регулируются по высоте:** на 60 мм

**Serie | 2**  
**Посудомоечная машина**  
**SMV 30D20RU – полновстраиваемая**



- ▶ Вместимость: 12 комплектов посуды
- ▶ **Программы:**  
Нормальная 65 °С  
Эко 50 °С  
Быстрая 45 °С
- ▶ **Специальная функция:**  
½ загрузки
- ▶ Электронные индикаторы наличия соли и ополаскивателя
- ▶ Акустический сигнал окончания хода программы
- ▶ Датчик загрузки
- ▶ Автоматика «3 в 1»
- ▶ Электроника регенерирования
- ▶ Технология бережного мытья посуды
- ▶ Конденсационная сушка
- ▶ DosageAssist
- ▶ Короба Vario
- Одноступенчатая защита от протечек
- ▶ Замок ServoSchloss
- ▶ Проточный водонагреватель, совмещенный с помпой
- ▶ Волнообразные коромысла
- ▶ Параметры потребления л/ кВтч: 14 / 1,05
- ▶ Уровень шума 52 дБ
- ▶ Сделано в Польше

**Размеры прибора (ВхШхГ):**  
815 x 598 x 550 мм  
**Размеры ниши для встраивания(ВхШхГ):**  
815 - 875 x 600 x 550 мм  
**Ножки регулируются по высоте:** на 60 мм



**Serie | 6**  
**Посудомоечная машина**  
**SPV 69T80RU – полновстраиваемая**

Класс энергопотребления <b>A</b>	* <b>-10%</b>	Класс мытья <b>A</b>	Класс сушки <b>A</b>	VarioDrawer	InfoLight	EmotionLight	Green Technology inside
VarioFlex Pro basket system		EcoSence Drive	HygienePlus	RackMatic-3	Интенсивная зона	VarioSpeed Plus	

- ▶ Вместимость: 10 комплектов посуды
- ▶ **6 программ мытья, в т.ч. 3 автоматические программы:**  
 Авто 35–45 °C  
 Авто 45–65 °C  
 Авто 65–75 °C  
 Эко 50 °C  
 Быстрая 45 °C  
 Предварительное ополаскивание
- ▶ **4 специальные функции:**  
 VarioSpeedPlus  
 1/2 загрузки  
 IntensiveZone  
 HygienePlus
- ▶ Цифровой дисплей
- ▶ Таймер запуска 24 ч
- ▶ Индикация времени до окончания хода программы
- ▶ Электронные индикаторы наличия соли и ополаскивателя
- ▶ Акустический сигнал окончания хода программы
- ▶ **InfoLight**
- ▶ **EmotionLight**
- ▶ AquaSensor
- ▶ Датчик загрузки
- ▶ Автоматика «3 в 1»
- ▶ Электроника регенерирования
- ▶ Технология попеременной подачи воды
- ▶ Конденсационная сушка/Теплообменник
- ▶ **VarioDrawer 2.1**
- ▶ **Touchpoints** – все возможности регулировки корбов выделены цветом
- ▶ **Короба VarioFlexPro**
- ▶ DosageAssist
- ▶ Переставляемый по высоте верхний корб: **RackMatic-3**
- ▶ AquaStop: 100% защита от протечек!
- ▶ Блокировка от детей
- ▶ Замок ServoSchloss
- ▶ Проточный водонагреватель, совмещенный с помпой
- ▶ DuoPower™ - двойное вращающееся коромысло в верхнем корбе
- ▶ 5 уровней подачи воды
- ▶ Насадка для мытья противней
- ▶ Параметры потребления: 9 л/0,91 кВтч
- ▶ Уровень шума 43 дБ
- ▶ Сделано в Германии

**Размеры прибора (ВхШхГ):** 815 x 448 x 550 мм  
**Размеры ниши для встраивания (ВхШхГ):**  
 815 - 875 x 450 x 550 мм  
**Ножки регулируются по высоте:** на 60 мм

**Serie | 6**  
**Посудомоечная машина**  
**SPV 69X10RU – полновстраиваемая**

Класс энергопотребления <b>A</b>	* <b>-10%</b>	Класс мытья <b>A</b>	Класс сушки <b>A</b>	VarioDrawer	InfoLight	EmotionLight	Green Technology inside
VarioFlex Pro basket system		EcoSence Drive	HygienePlus	RackMatic-3	Интенсивная зона	VarioSpeed Plus	

- ▶ Вместимость: 10 комплектов посуды
- ▶ **6 программ мытья, в т.ч. 3 автоматические программы:**  
 Авто 35–45 °C  
 Авто 45–65 °C  
 Авто 65–75 °C  
 Эко 50 °C  
 Быстрая 45 °C  
 Предварительное ополаскивание
- ▶ **4 специальные функции:**  
 VarioSpeedPlus  
 1/2 загрузки  
 IntensiveZone  
 HygienePlus
- ▶ Цифровой дисплей
- ▶ Таймер запуска 24 ч
- ▶ Индикация времени до окончания хода программы
- ▶ Электронные индикаторы наличия соли и ополаскивателя
- ▶ Акустический сигнал окончания хода программы
- ▶ **InfoLight**
- ▶ **EmotionLight**
- ▶ AquaSensor
- ▶ Датчик загрузки
- ▶ Автоматика «3 в 1»
- ▶ Электроника регенерирования
- ▶ Технология попеременной подачи воды
- ▶ Конденсационная сушка/Теплообменник
- ▶ **VarioDrawer 2.1**
- ▶ **Touchpoints** – все возможности регулировки корбов выделены цветом
- ▶ **Короба VarioFlexPro**
- ▶ DosageAssist
- ▶ Переставляемый по высоте верхний корб: **RackMatic-3**
- ▶ AquaStop: 100% защита от протечек!
- ▶ Блокировка от детей
- ▶ Замок ServoSchloss
- ▶ Проточный водонагреватель, совмещенный с помпой
- ▶ DuoPower™ - двойное вращающееся коромысло в верхнем корбе
- ▶ 5 уровней подачи воды
- ▶ Насадка для мытья противней
- ▶ Параметры потребления: 9 л/0,91 кВтч
- ▶ Уровень шума 43 дБ
- ▶ Сделано в Германии

**Размеры прибора (ВхШхГ):** 815 x 448 x 550 мм  
**Размеры ниши для встраивания (ВхШхГ):**  
 815 - 875 x 450 x 550 мм  
**Ножки регулируются по высоте:** на 60 мм

\* На 10 % экономичнее (0,91 кВтч на 10 комплектов посуды) стандартного значения (1,6 кВтч на 10 комплектов посуды), соответствующего классу энергопотребления А.

\*\* На 10 % экономичнее (0,72 кВтч на 9 комплектов посуды) стандартного значения (1,26 кВтч на 9 комплектов посуды), соответствующего классу энергопотребления А.



**Serie | 6**  
**Посудомоечная машина**  
**SPV 63M50RU – полновстраиваемая**



- ▶ Вместимость: 9 комплектов посуды
- ▶ **6 программ мытья, в т.ч. 3 автоматические программы:**  
Авто 35–45 °C  
Авто 45–65 °C  
Авто 65–75 °C  
Эко 50 °C  
Быстрая 45 °C  
Предварительное ополаскивание
- ▶ **3 специальные функции:**  
VarioSpeedPlus  
1/2 загрузки  
IntensiveZone
- ▶ Цифровой дисплей
- ▶ Таймер запуска 24 ч
- ▶ Индикация времени до окончания хода программы
- ▶ Электронные индикаторы наличия соли и ополаскивателя
- ▶ Акустический сигнал окончания хода программы
- ▶ **InfoLight**
- ▶ AquaSensor
- ▶ Датчик загрузки
- ▶ Автоматика «3 в 1»
- ▶ Электроника регенерирования
- ▶ Технология попеременной подачи воды
- ▶ Конденсационная сушка/Теплообменник
- ▶ DosageAssist
- ▶ Переставляемый по высоте верхний корб: **RackMatic-3**
- ▶ **Короба VarioFlex**
- ▶ AquaStop: 100% защита от протечек!
- ▶ Блокировка от детей
- ▶ Замок ServoSchloss
- ▶ Проточный водонагреватель, совмещенный с помпой
- ▶ DuoPower™ - двойное вращающееся коромысло в верхнем корбe
- ▶ 5 уровней подачи воды
- ▶ Насадка для мытья противней
- ▶ Параметры потребления: 8 л/0,72 кВтч
- ▶ Уровень шума 44 дБ
- ▶ Сделано в Германии

**Размеры прибора (ВхШхГ):** 815 x 448 x 550 мм  
**Размеры ниши для встраивания (ВхШхГ):**  
815 - 875 x 450 x 550 мм  
**Ножки регулируются по высоте:** на 60 мм

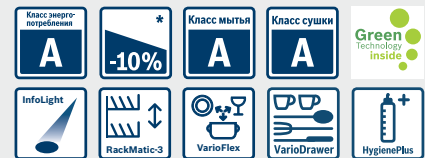
**Serie | 6**  
**Посудомоечная машина**  
**SPV 58M50RU – полновстраиваемая**



- ▶ Вместимость: 10 комплектов посуды
- ▶ **5 программ мытья, в т.ч. 1 автоматическая программа:**  
Авто 45–65 °C  
Эко 50 °C  
Быстрая 45 °C  
Предварительное ополаскивание  
Интенсивная 70 °C
- ▶ **3 специальные функции:**  
VarioSpeedPlus  
1/2 загрузки  
HygienePlus
- ▶ Цифровой дисплей
- ▶ Таймер запуска 24 ч
- ▶ Индикация времени до окончания хода программы
- ▶ Электронные индикаторы наличия соли и ополаскивателя
- ▶ Акустический сигнал окончания хода программы
- ▶ **InfoLight**
- ▶ AquaSensor
- ▶ Датчик загрузки
- ▶ Автоматика «3 в 1»
- ▶ Электроника регенерирования
- ▶ Технология попеременной подачи воды
- ▶ Конденсационная сушка/Теплообменник
- ▶ **VarioDrawer**
- ▶ DosageAssist
- ▶ Переставляемый по высоте верхний корб: **RackMatic-3**
- ▶ **Короба VarioFlex**
- ▶ AquaStop: 100% защита от протечек!
- ▶ Блокировка от детей
- ▶ Замок ServoSchloss
- ▶ Проточный водонагреватель, совмещенный с помпой
- ▶ DuoPower™ - двойное вращающееся коромысло в верхнем корбe
- ▶ 5 уровней подачи воды
- ▶ Насадка для мытья противней
- ▶ Параметры потребления: 9 л/0,91 кВтч
- ▶ Уровень шума 44 дБ
- ▶ Сделано в Германии

**Размеры прибора (ВхШхГ):** 815 x 448 x 550 мм  
**Размеры ниши для встраивания (ВхШхГ):**  
815 - 875 x 450 x 550 мм  
**Ножки регулируются по высоте:** на 60 мм

**Serie | 6**  
**Посудомоечная машина**  
**SPV 58X00RU – полновстраиваемая**



- ▶ Вместимость: 10 комплектов посуды
- ▶ **5 программ мытья, в т.ч. 1 автоматическая программа:**  
Авто 45–65 °C  
Эко 50 °C  
Быстрая 45 °C  
Предварительное ополаскивание  
Интенсивная 70 °C
- ▶ **3 специальные функции:**  
VarioSpeedPlus  
1/2 загрузки  
HygienePlus
- ▶ Цифровой дисплей
- ▶ Таймер запуска 24 ч
- ▶ Индикация времени до окончания хода программы
- ▶ Электронные индикаторы наличия соли и ополаскивателя
- ▶ Акустический сигнал окончания хода программы
- ▶ **InfoLight**
- ▶ AquaSensor
- ▶ Датчик загрузки
- ▶ Автоматика «3 в 1»
- ▶ Электроника регенерирования
- ▶ Технология попеременной подачи воды
- ▶ Конденсационная сушка/Теплообменник
- ▶ **VarioDrawer**
- ▶ DosageAssist
- ▶ Переставляемый по высоте верхний корб: **RackMatic-3**
- ▶ **Короба VarioFlex**
- ▶ AquaStop: 100% защита от протечек!
- ▶ Блокировка от детей
- ▶ Замок ServoSchloss
- ▶ Проточный водонагреватель, совмещенный с помпой
- ▶ DuoPower™ - двойное вращающееся коромысло в верхнем корбe
- ▶ 5 уровней подачи воды
- ▶ Насадка для мытья противней
- ▶ Параметры потребления: 9 л/0,91 кВтч
- ▶ Уровень шума 44 дБ
- ▶ Сделано в Германии

**Размеры прибора (ВхШхГ):** 815 x 448 x 550 мм  
**Размеры ниши для встраивания (ВхШхГ):**  
815 - 875 x 450 x 550 мм  
**Ножки регулируются по высоте:** на 60 мм



<p>Serie   6 Посудомоечная машина SPV 53M00RU – полновстраиваемая</p>	<p>Serie   6 Посудомоечная машина SPV 43M00RU – полновстраиваемая</p>	<p>Serie   6 Посудомоечная машина SPV 40X90RU – полновстраиваемая</p>
<div data-bbox="145 931 475 1093"> </div> <ul style="list-style-type: none"> <li>▶ Вместимость: 9 комплектов посуды</li> <li>▶ <b>5 программ мытья, в т.ч. 1 автоматическая программа:</b>                      Авто 45–65 °C                      Эко 50 °C                      Быстрая 45 °C                      Предварительное ополаскивание                      Интенсивная 70 °C</li> <li>▶ <b>1 специальная функция:</b>                      1/2 загрузки</li> <li>▶ Цифровой дисплей</li> <li>▶ Таймер запуска 24 ч</li> <li>▶ Индикация времени до окончания хода программы</li> <li>▶ Электронные индикаторы наличия соли и ополаскивателя</li> <li>▶ Акустический сигнал окончания хода программы</li> <li>▶ <b>InfoLight</b></li> <li>▶ AquaSensor</li> <li>▶ Датчик загрузки</li> <li>▶ Автоматика «3 в 1»</li> <li>▶ Электроника регенерирования</li> <li>▶ Технология попеременной подачи воды</li> <li>▶ Конденсационная сушка/Теплообменник</li> <li>▶ DosageAssist</li> <li>▶ Переставляемый по высоте верхний короб: <b>RackMatic-3</b></li> <li>▶ <b>Короба VarioFlex</b></li> <li>▶ AquaStop: 100% защита от протечек!</li> <li>▶ Блокировка от детей</li> <li>▶ Замок ServoSchloss</li> <li>▶ Проточный водонагреватель, совмещенный с помпой</li> <li>▶ DuoPower™ - двойное вращающееся коромысло в верхнем коробе</li> <li>▶ 5 уровней подачи воды</li> <li>▶ Насадка для мытья противней</li> <li>▶ Параметры потребления: 9 л/0,78 кВтч</li> <li>▶ Уровень шума 46 дБ</li> <li>▶ Сделано в Германии</li> </ul> <p><b>Размеры прибора (ВхШхГ):</b> 815 x 448 x 550 мм</p> <p><b>Размеры ниши для встраивания (ВхШхГ):</b> 815 - 875 x 450 x 550 мм</p> <p><b>Ножки регулируемые по высоте:</b> на 60 мм</p>	<div data-bbox="616 931 946 1093"> </div> <ul style="list-style-type: none"> <li>▶ Вместимость: 9 комплектов посуды</li> <li>▶ <b>4 программы мытья, в т.ч. 1 автоматическая программа:</b>                      Авто 45–65 °C                      Эко 50 °C                      Быстрая 45 °C                      Предварительное ополаскивание</li> <li>▶ <b>2 специальные функции:</b>                      VarioSpeed                      1/2 загрузки</li> <li>▶ Цифровой дисплей</li> <li>▶ Таймер запуска 24 ч</li> <li>▶ Индикация времени до окончания хода программы</li> <li>▶ Электронные индикаторы наличия соли и ополаскивателя</li> <li>▶ Акустический сигнал окончания хода программы</li> <li>▶ <b>InfoLight</b></li> <li>▶ AquaSensor</li> <li>▶ Датчик загрузки</li> <li>▶ Автоматика «3 в 1»</li> <li>▶ Электроника регенерирования</li> <li>▶ Технология попеременной подачи воды</li> <li>▶ Конденсационная сушка/Теплообменник</li> <li>▶ DosageAssist</li> <li>▶ Переставляемый по высоте верхний короб</li> <li>▶ Короба Vario</li> <li>▶ AquaStop: 100% защита от протечек!</li> <li>▶ Блокировка от детей</li> <li>▶ Замок ServoSchloss</li> <li>▶ Проточный водонагреватель, совмещенный с помпой</li> <li>▶ DuoPower™ - двойное вращающееся коромысло в верхнем коробе</li> <li>▶ 5 уровней подачи воды</li> <li>▶ Параметры потребления: 9 л/0,78 кВтч</li> <li>▶ Уровень шума 48 дБ</li> <li>▶ Сделано в Германии</li> </ul> <p><b>Размеры прибора (ВхШхГ):</b> 815 x 448 x 550 мм</p> <p><b>Размеры ниши для встраивания (ВхШхГ):</b> 815 - 875 x 450 x 550 мм</p> <p><b>Ножки регулируемые по высоте:</b> на 60 мм</p>	<div data-bbox="1086 931 1417 1093"> </div> <ul style="list-style-type: none"> <li>▶ Вместимость: 9 комплектов посуды</li> <li>▶ <b>4 программы мытья, в т.ч. 1 автоматическая программа:</b>                      Авто 45–65 °C                      Эко 50 °C                      Деликатная 40 °C                      Предварительное ополаскивание</li> <li>▶ <b>2 специальные функции:</b>                      Hygiene                      IntensiveZone</li> <li>▶ Цифровой дисплей</li> <li>▶ Таймер запуска 24 ч</li> <li>▶ Индикация времени до окончания хода программы</li> <li>▶ Электронные индикаторы наличия соли и ополаскивателя</li> <li>▶ Акустический сигнал окончания хода программы</li> <li>▶ <b>InfoLight</b></li> <li>▶ AquaSensor</li> <li>▶ Датчик загрузки</li> <li>▶ Автоматика «3 в 1»</li> <li>▶ Электроника регенерирования</li> <li>▶ Технология попеременной подачи воды</li> <li>▶ Конденсационная сушка/Теплообменник</li> <li>▶ DosageAssist</li> <li>▶ Переставляемый по высоте верхний короб</li> <li>▶ Короба Vario</li> <li>▶ AquaStop: 100% защита от протечек!</li> <li>▶ Блокировка от детей</li> <li>▶ Замок ServoSchloss</li> <li>▶ Проточный водонагреватель, совмещенный с помпой</li> <li>▶ DuoPower™ - двойное вращающееся коромысло в верхнем коробе</li> <li>▶ 5 уровней подачи воды</li> <li>▶ Параметры потребления: 11 л/0,78 кВтч</li> <li>▶ Уровень шума 48 дБ</li> <li>▶ Сделано в Германии</li> </ul> <p><b>Размеры прибора (ВхШхГ):</b> 815 x 448 x 550 мм</p> <p><b>Размеры ниши для встраивания (ВхШхГ):</b> 815 - 875 x 450 x 550 мм</p> <p><b>Ножки регулируемые по высоте:</b> на 60 мм</p>



**Serie | 2**  
**Посудомоечная машина**  
**SPV 40E10RU – полновстраиваемая**



- ▶ Вместимость: 9 комплектов посуды
- ▶ **4 программы мытья:**  
Интенсивная 70 °С  
Эко 50 °С  
Быстрая 45 °С  
Предварительное ополаскивание
- ▶ **1 специальная функция:**  
1/2 загрузки
- ▶ Таймер запуска 3/6/9 ч
- ▶ Электронные индикаторы наличия соли и ополаскивателя
- ▶ Акустический сигнал окончания хода программы
- ▶ Датчик загрузки
- ▶ Автоматика «3 в 1»
- ▶ Электроника регенерирования
- ▶ Конденсационная сушка
- ▶ DosageAssist
- ▶ Переставляемый по высоте верхний короб
- ▶ Короба Vario
- ▶ AquaStop: 100% защита от протечек!
- ▶ Блокировка от детей
- ▶ Замок ServoSchloss
- ▶ Проточный водонагреватель, совмещенный с помпой
- ▶ DuoPower™ - двойное вращающееся коромысло в верхнем коробе
- ▶ 5 уровней подачи воды
- ▶ Параметры потребления: 11 л/0,80 кВтч
- ▶ Уровень шума 52 дБ
- ▶ Сделано в Германии

**Размеры прибора (ВхШхГ):**  
815 x 448 x 550 мм  
**Размеры ниши для встраивания (ВхШхГ):**  
815 - 875 x 450 x 550 мм  
**Ножки регулируемые по высоте:** на 60 мм

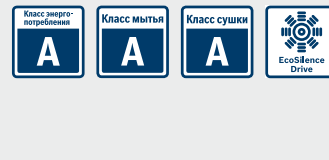
**Serie | 2**  
**Посудомоечная машина**  
**SPV 40X80RU – полновстраиваемая**



- ▶ Вместимость: 9 комплектов посуды
- ▶ **4 программы мытья:**  
Нормальная 65 °С  
Эко 50 °С  
Быстрая 45 °С  
Предварительное ополаскивание
- ▶ **1 специальная функция:**  
IntensiveZone
- ▶ Таймер запуска 3/6/9 ч
- ▶ Электронные индикаторы наличия соли и ополаскивателя
- ▶ Акустический сигнал окончания хода программы
- ▶ Датчик загрузки
- ▶ AquaSensor
- ▶ Автоматика «3 в 1»
- ▶ Электроника регенерирования
- ▶ Конденсационная сушка/ Теплообменник
- ▶ DosageAssist
- ▶ Переставляемый по высоте верхний короб
- ▶ Короба Vario
- ▶ AquaStop: 100% защита от протечек!
- ▶ Блокировка от детей
- ▶ Замок ServoSchloss
- ▶ Проточный водонагреватель, совмещенный с помпой
- ▶ DuoPower™ - двойное вращающееся коромысло в верхнем коробе
- ▶ 5 уровней подачи воды
- ▶ Параметры потребления: 9 л/0,78 кВтч
- ▶ Уровень шума 48 дБ
- ▶ Сделано в Германии

**Размеры прибора (ВхШхГ):**  
815 x 448 x 550 мм  
**Размеры ниши для встраивания (ВхШхГ):**  
815 - 875 x 450 x 550 мм  
**Ножки регулируемые по высоте:** на 60 мм

**Serie | 2**  
**Посудомоечная машина**  
**SPV 30E00RU – полновстраиваемая**



- ▶ Вместимость: 9 комплектов посуды
- ▶ **3 программы мытья:**  
Эко 50 °С  
Быстрая 45 °С  
Нормальная 65 °С
- ▶ Электронные индикаторы наличия соли и ополаскивателя
- ▶ Акустический сигнал окончания хода программы
- ▶ Датчик загрузки
- ▶ Автоматика «3 в 1»
- ▶ Электроника регенерирования
- ▶ Конденсационная сушка
- ▶ DosageAssist
- ▶ Короба Vario
- ▶ Одноступенчатая защита от протечек
- ▶ Блокировка от детей
- ▶ Замок ServoSchloss
- ▶ Проточный водонагреватель, совмещенный с помпой
- ▶ DuoPower™ - двойное вращающееся коромысло в верхнем коробе
- ▶ 5 уровней подачи воды
- ▶ Параметры потребления: 11 л/0,80 кВтч
- ▶ Уровень шума 52 дБ
- ▶ Сделано в Германии

**Размеры прибора (ВхШхГ):**  
815 x 448 x 550 мм  
**Размеры ниши для встраивания (ВхШхГ):**  
815 - 875 x 450 x 550 мм  
**Ножки регулируемые по высоте:** на 60 мм



Serie | 6

Компактная посудомоечная машина  
SCE 52M55RU – нержавеющая сталь



- ▶ Вместимость: 8 комплектов посуды
- ▶ **Программы:**
  - Интенсивная 70 °C
  - Авто 45–65 °C
  - Эко 50 °C
  - Быстрая 45 °C
  - Деликатная 40 °C
- ▶ **Специальные функции:**
  - VarioSpeedPlus
  - HygienePlus
  - ▶ Большой цифровой дисплей
  - ▶ Таймер запуска 24 ч
  - ▶ Индикация времени до окончания хода программы
  - ▶ Электронные индикаторы наличия соли и ополаскивателя
  - ▶ AquaSensor
  - ▶ Датчик загрузки
  - ▶ Автоматика «3 в 1»
  - ▶ Электроника регенерирования
  - ▶ Технология попеременной подачи воды
  - ▶ Технология бережного мытья посуды
  - ▶ Конденсационная сушка/ Теплообменник
  - ▶ AquaStop: 100% защита от протечек!
  - ▶ Блокировка от детей
  - ▶ Проточный нагреватель, совмещенный с помпой
  - ▶ Волнообразные коромысла
  - ▶ 3 уровня подачи воды
  - ▶ Параметры потребления л/ кВтч: 8,7 / 0,73
  - ▶ Уровень шума 45 дБ
  - ▶ Сделано в Испании

**Размеры прибора (ВхШхГ):** 595 x 595 x 500 мм  
**Размеры ниши для встраивания (ВхШхГ):**  
 590 - 597 x 560 x 500 мм

Serie | 6

Компактная посудомоечная машина  
SKE 52M55RU – нержавеющая сталь



- ▶ Вместимость: 6 комплектов посуды
- ▶ **Программы:**
  - Интенсивная 70 °C
  - Авто 45–65 °C
  - Эко 50 °C
  - Быстрая 45 °C
  - Деликатная 40 °C
- ▶ **Специальные функции:**
  - VarioSpeedPlus
  - HygienePlus
  - ▶ Большой цифровой дисплей
  - ▶ Таймер запуска 24 ч
  - ▶ Индикация времени до окончания хода программы
  - ▶ Электронные индикаторы наличия соли и ополаскивателя
  - ▶ AquaSensor
  - ▶ Датчик загрузки
  - ▶ Автоматика «3 в 1»
  - ▶ Электроника регенерирования
  - ▶ Технология бережного мытья посуды
  - ▶ Конденсационная сушка/ Теплообменник
  - ▶ AquaStop: 100% защита от протечек!
  - ▶ Замок ServoSchloss
  - ▶ Блокировка от детей
  - ▶ Проточный нагреватель, совмещенный с помпой
  - ▶ Волнообразные коромысла
  - ▶ 2 уровня подачи воды
  - ▶ Параметры потребления л/ кВтч: 7 / 0,62
  - ▶ Уровень шума 45 дБ
  - ▶ Сделано в Испании

**Размеры (ВхШхГ):** 454 x 595 x 500 мм  
**Размеры ниши для встраивания (ВхШхГ):**  
 450 x 560 x 500 мм

Функция	Польза	Технические особенности
<b>AquaSensor</b> <b>Распознавание загрязнений для идеального чистого результата</b> 	Посуда всегда будет идеально чистой. А потребление воды и, соответственно, электроэнергии при мытье легко загрязненной посуды заметно ниже.	AquaSensor постоянно контролирует степень прозрачности воды в моечной камере. При обнаружении частичек пищи, жира или моющего средства может сменить воду и удлинить цикл программы мытья. В результате всегда достигается наилучший результат мытья с минимальным в каждом конкретном случае потреблением воды и электроэнергии. Применяется в машинах с автоматическими программами.
<b>DossageAssist</b> <b>Использование всего потенциала моющего средства</b>	Удобство при использовании таблеток комбинированного моющего средства «3 в 1», «5 в 1» и т.д. Предотвращает попадание таблетки в труднодоступные для воды места и неполное ее растворение.	Моющее средство (порошкообразное, гелеобразное или таблетки «3 в 1»), как обычно, загружается в дозатор на дверце посудомоечной машины. В процессе мытья средство попадет в специальный отсек DossageAssist на ручке верхнего короба и полностью растворяется там под контролем направленных струй воды.
<b>Автоматика «3 в 1»</b> <b>Оптимальные результаты мытья с любым видом моющего средства</b>	Какой бы вид моющего средства Вы не выбрали: порошок, гель или таблетки комбинированных моющих средств – посудомоечная машина всегда достигнет оптимального результата мытья и сушки.	Автоматика «3 в 1» приспособит процесс мытья к используемому виду моющего средства автоматически.
<b>Автоматические программы</b> <b>Всегда автоматически лучший результат мытья</b>	Лучший результат мытья при экономии воды и электроэнергии.	Количество расходуемой воды и ее температура, а также время мытья будут рассчитываться индивидуально в зависимости от степени загрязнения посуды.
<b>Волнообразные коромысла, пять уровней подачи воды</b> <b>Система разбрызгивания для идеального результата мытья</b>	Превосходно вымытая и блестяще чистая посуда. Упорядоченные в коромыслах специальными образом отверстия для разбрызгивания распределяют струи воды под оптимальным углом. Вода проникает даже в самые отдаленные уголки и омывает все поверхности моечной камеры.	Подача воды осуществляется на пяти уровнях. Первый уровень: верхний разбрызгиватель (душ) омывает сверху посуду, размещенную в верхнем коробе. Второй и третий уровни: отверстия верхнего коромысла расположены сверху и снизу. Четвертый и пятый уровни: отверстия нижнего коромысла расположены сверху и снизу. Пятый (нижний) уровень подачи воды очищает время от времени фильтр.
<b>VarioSpeedPlus</b> 	Новая программа, ускоряющая мытье и сушку посуды в 3 раза с сохранением класса «А». Обычные быстрые программы используются для несильно или свежезагрязненной посуды и, как правило, не включают в себя процесс сушки. При активации этой функции время выполнения выбранной программы сокращается до 60%.	Несмотря на укороченное время хода программы, результаты мытья и сушки сохраняются на уровне класса «А» даже при полной загрузке! (Кроме предварительного ополаскивания и быстрого мытья.)
<b>Hygiene</b> <b>Обеспечение дезинфекции</b>	Для тех, кто предъявляет высочайшие требования к гигиеничности, особенно для семей с маленькими детьми.	Во время процесса последнего ополаскивания на посуду оказывается более длительное воздействие водой повышенной температуры.
<b>HygienePlus</b> 	Функция адаптирует цикл мытья к передовым гигиеническим требованиям. Идеально для семей с маленькими детьми и людей с аллергией.	В процессе выполнения программы, во время финального ополаскивания температура 70° С поддерживается около 10 минут, что соответствует новым стандартам Евросоюза для профессиональных моющих и дезинфицирующих приборов ISO EN15883-1
<b>Super 60</b>	Программа «Супер 60 °С» позволяет одновременно блестяще вымыть сковороды и бокалы. При этом деликатное стекло не пострадает.	Помпа нового поколения позволяет увеличить напор воды на 15% с сохранением температуры мытья 60 °С. Сковороды и бокалы можно мыть одновременно, разместив сковороды в нижнем коробе, а бокалы в верхнем.
<b>Управление Touch Control</b>	Выбор функций одним касанием.	Современные технологии управления уже интегрированы в посудомоечную машину.
<b>Цветной TFT-дисплей</b>	TFT-дисплей обеспечивает четкий обзор и быстрое понятное управление. А красочные рисунки приятно освежают меню посудомоечной машины.	Цветной TFT-дисплей высокого разрешения. Есть возможность менять увеличивать и уменьшать шрифт.
<b>Короба VarioFlexPro с элементами Touchpoints</b>	Новый дизайн премиальных коробов VarioFlexPro с элементами Touchpoints яркого красного цвета помогает легко распознать складные элементы и дает все возможности для гибкого моделирования пространства коробов.	Все преимущества VarioFlexPlus с элементами Touchpoints и FlipTines.

Функция	Польза	Технические особенности
<b>Насадка для мытья противней</b> <b>Эксклюзив от Bosch</b>	Противни, жиропоглощающие фильтры вытяжек и другие крупные предметы будут вымыты без проблем.	Нужно вынуть верхний короб из посудомоечной машины и установить насадку.
<b>Низкий уровень шума</b> <b>Многоступенчатая система шумоизоляции</b>	Лучшие посудомоечные машины так тихо работают, что их почти не слышно.	Практически бесшумно: 40 - 44 дБ Супертихо: 45 - 47 дБ Очень тихо: 48 - 49 дБ
<b>Гарантия 10 лет от сквозной коррозии</b>	Гарантия 10 лет от сквозной коррозии.	Если при соблюдении условий эксплуатации прибора возникает сквозная коррозия в моечной камере посудомоечной машины Bosch, потребитель получает право на безвозмездное устранение данного недостатка.
<b>Проточный водонагреватель</b> <b>Деликатное мытье</b>	Безопасное мытье пластиковой и хрупкой посуды. Увеличенный полезный объем моечной камеры.	Современные машины Bosch оснащены проточным водонагревателем, который скрыт под дном моечной камеры. У посуды не возникает даже случайного прямого контакта с нагревателем, который мог бы повредить пластиковую посуду или посуду из тонкого стекла.
<b>1/2 загрузка</b> 	Снизит потребление воды и электроэнергии, а также сократит время мытья при неполной загрузке посудомоечной машины.	Идеальная функция при неполной загрузке посудомоечной машины. Посуду можно размещать и в верхнем, и в нижнем коробах. Потребление электроэнергии сокращается на 15%, а потребление воды – до 25%.
<b>Таймер запуска</b> <b>Выбор времени начала программы</b>	Мыть тогда, когда хочется. Например, днем, когда вы на работе, чтобы к вашему приходу посуда была чистой. Или ночью, когда начинает действовать сниженный тариф на электроэнергию.	Начало работы программы можно отложить в зависимости от модели от 1 до 24 часов. Специальный цифровой индикатор информирует о времени до окончания работы программы.
<b>Теплообменник</b> <b>Самое бережное отношение к хрупкой посуде</b> 	Чувствительные к перепадам температуры бокалы и хрупкий фарфор будут вымыты со всей осторожностью и без всякого риска. Преимущества на стадии сушки: • отсутствие температурного шока (последнее ополаскивание производится менее горячей водой, не используется сушка горячими потоками воздуха, что позволяет мыть бокалы и стаканы одновременно с обычной посудой); • экономия электроэнергии; • более низкий уровень шума.	Теплообменник – это плоский резервуар, расположенный за левой стенкой моечной камеры. На стадии мытья в теплообменник подается холодная вода, которая прогревается за счет теплообмена с горячей водой через стенку моечной камеры, а потом эта предварительно подогретая вода подается на промежуточное ополаскивание. Если после горячего мытья проводить холодное промежуточное ополаскивание, то у посуды, особенно хрупкой, может произойти температурный шок. Заливая на предварительное ополаскивание подогретую за счет теплообмена воду, мы не только экономим электроэнергию, но и избегаем температурного шока у посуды.
<b>Технология бережного мытья стекла</b> <b>Деликатное мытье</b>	Дорогие бокалы и хрупкий фарфор будут вымыты со всей деликатностью.	Слишком мягкая вода может стать причиной коррозии стекла. В посудомоечных машинах с технологией бережного мытья стекла автоматически регулируется степень жесткости воды в моечной камере, чтобы она не опускалась ниже 5 °dH, примешивается при необходимости водопроводная вода.
<b>Электроника регенерирования</b> <b>Оптимальный уровень жесткости воды</b>	Позволяет избежать неоправданного расхода регенерационной соли.	В соответствии с установленным уровнем жесткости воды и с учетом выбранной программы электроника следит за работой ионообменника (устройства, обеспечивающего смягчение воды) и добавляет соль только в случае необходимости.
<b>Электронные индикаторы наличия соли и ополаскивателя</b>	Текст на дисплее или световой сигнал информируют о том, что пора засыпать соль или залить ополаскиватель, чтобы обеспечить оптимальный результат мытья.	Электроника распознает и сигнализирует, когда кончается соль или ополаскиватель.
<b>EmotionLight</b> 	Инновация, отвечающая самым изысканным эстетическим запросам.	EmotionLight заставляет вашу посуду мерцать особым светом. При загрузке и выгрузке машины исходящий свет заполняет все помещение. EmotionLight мягко подчеркнет достоинства интерьера вашей кухни.
<b>InfoLight</b> <b>Дополнительный индикатор хода программы</b> 	Дополнительный индикатор хода программы в полновстраиваемых посудомоечных машинах виден снаружи.	Светящаяся точка на полу под посудомоечной машиной будет гореть в течение хода программы и автоматически погаснет после ее завершения. Посудомоечную машину больше не надо открывать, чтобы удостовериться в том, что программа мытья окончена.
<b>TimeLight</b> 	Дополнительный индикатор хода программы в полновстраиваемых посудомоечных машинах виден снаружи.	Полностью заменяет скрытый на время работы дисплей прибора, проецируя всю необходимую информацию прямо на пол кухни!

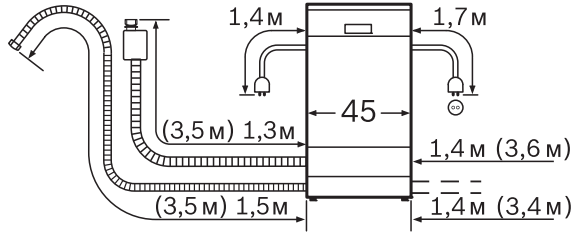
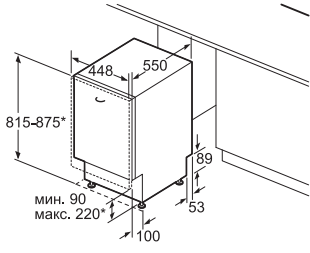


Функция	Польза	Технические особенности
<b>Rackmatic/ Rackmatic-3</b> <b>Варьируемое использование пространства моечной камеры при помощи переставляемого по высоте верхнего короба</b>	Может легко обеспечить пространство для размещения высоких бокалов в верхнем коробе или для больших тарелок в нижнем, легко переставляя по высоте даже полностью загруженный верхний короб.	Лишь одним нажатием на фиксаторы, расположенные на боковых сторонах верхнего короба, верхний короб можно переставить по высоте. Система Rackmatic позволяет фиксировать положение короба на 2 уровнях с шагом 5 см, а Rackmatic-3 — на 3 уровнях с шагом 2,5 см.
<b>VarioDrawer</b> <b>Расширение пространства</b> 	Устойчивое расположение столовых приборов, чашечек Espresso и мелких предметов кухонной утвари. Больше места в верхнем и нижнем коробах. Повышает вместимость до 14 комплектов посуды в машинах шириной 60 см и до 10 комплектов в машинах шириной 45 см.	Третий уровень загрузки. Заменяет корзину для столовых приборов. Располагается над верхним коробом. Полностью вынимается для облегчения загрузки и выгрузки столовых приборов. Помещается в стандартный выдвижной ящик для столовых приборов.
<b>Классы эффективности</b> 	Отличный инструмент принятия решения при выборе посудомоечной машины.	С первого взгляда легко определить, насколько прибор энергоэкономичен, насколько эффективно он моет и сушит посуду. Большинство посудомоечных машин Bosch обладает классами энергопотребления/мытья/сушки A/A/A!
<b>Конденсационная сушка</b> <b>Высокий уровень гигиеничности</b>	Воздух извне во время сушки в моечную камеру не попадает, что обеспечивает высочайший уровень гигиеничности, а также исключает необходимость чистки или замены воздушных фильтров.	Во всех наших посудомоечных машинах используется конденсационная сушка. Во время фазы последнего ополаскивания вода в машине нагревается, посуда также нагревается. После отдачи воды влага испаряется с поверхности горячей посуды, конденсируется на быстро остывающих внутренних стенках моечной камеры и стекает в дренаж.
<b>Короба Vario</b> <b>Практичное решение</b>	Гибкое моделирование пространства коробов при загрузке.	Составные складные полочки для чашек и полочка для ножей в верхнем коробе, а также 2 складывающиеся направляющие для тарелок в нижнем коробе для практического использования пространства при загрузке.
<b>Короба VarioFlex</b> <b>Комфортное решение</b>	Больше возможностей для гибкого моделирования пространства коробов при загрузке разнообразной посуды.	Большое количество складных элементов для обеспечения гибкости и стабильности при загрузке: 2 складывающиеся направляющие в верхнем и 4 в нижнем коробах, составные складные полочки для чашек и полочка для ножей. Мобильная корзина для столовых приборов занимает минимум места и перемещается в любое место в коробе по направляющим для тарелок (в приборах без VarioDrawer).
<b>Короба VarioFlexPlus</b> <b>Премиум-решение</b>	Максимально гибкие возможности для различных вариантов загрузок кастрюль, сковород, обычной посуды, высоких бокалов и столовых приборов.	Максимальное количество складных элементов для обеспечения гибкости и стабильности при загрузке: по 6 складывающихся направляющих в верхнем и нижнем коробах, составные складные упоры для высоких бокалов, составные складные полочки для чашек и съемная полочка для ножей. Шарообразные наконечники на направляющих для тарелок обеспечат дополнительную устойчивость, а также защитят посуду от непреднамеренных повреждений.
<b>Блокировка от детей</b> <b>Защита от любопытных детских ручек</b>	Защита от нежелательного открытия прибора и/или изменения установок программы.	При механической блокировке невозможно открыть прибор во время хода программы. При электронной блокировке нельзя случайно поменять установки программы.
<b>Датчик загрузки</b> <b>Всегда оптимальное количество воды</b> 	Датчик загрузки распознает количество загруженной в посудомоечную машину посуды и всегда обеспечивает оптимальное количество воды.	Определение количества загруженной посуды происходит с помощью сенсора ротации помпы, который распознает количество используемой воды. Если в машину загружено много посуды, то после увлажнения на ней остается больше воды и через помпу пройдет меньшее количество воды. В этом случае будет обеспечен дополнительный подвод водопроводной воды. Если в машину загружено мало посуды, то для ее мытья потребуются меньшее количество воды.
<b>Замок ServoSchloss</b> <b>Минимум усилий</b>	Нет необходимости закрывать дверь до упора.	При небольшом угле открытия дверь закрывается автоматически и без ваших усилий благодаря автоматическому доводчику.
<b>AquaStop</b> <b>Гарантированная защита от протечек на весь срок службы прибора</b>  	Гарантированная защита от протечек на весь срок службы прибора с застрахованной ответственностью от протечек. Если из-за затопления, возникшего в результате неисправности нашей системы AquaStop, имуществу пользователя был нанесен ущерб, то мы обязуемся возместить его.	AquaStop состоит из: <ul style="list-style-type: none"> <li>• двойного шланга для подачи воды;</li> <li>• защитного клапана;</li> <li>• поддона с поплавковым выключателем;</li> </ul> В процессе работы прибора клапаны открываются. При возникновении протечек в наливном шланге или приборе вода скапливается в поддоне, срабатывает поплавковый выключатель и подвод воды автоматически блокируется.

Наименование/ Фото	Номер модели/ Описание	Наименование/ Фото	Номер модели/ Описание
<b>Комплект дополнительных принадлежностей</b>	<p><b>SMZ 5000</b> Подходит для всех посудомоечных машин серии ActiveWater, за исключением компактных.</p> <p><b>SGZ 1051</b> Подходит для всех посудомоечных машин, за исключением посудомоечных машин серии ActiveWater и компактных.</p> <p>Комплект состоит из:</p> <p><b>насадки для мытья противней</b> Для использования данной насадки необходимо вынуть верхний короб из посудомоечной машины. Противни, жиропоглощающие фильтры вытяжек и другие крупные предметы будут без проблем вымыты</p> <p><b>дополнительной корзины для столовых приборов</b> Эту небольшую дополнительную корзину можно разместить в любом месте верхнего или нижнего короба</p> <p><b>держателя для высокой узкой посуды</b> С помощью этого держателя, который может быть закреплен в нижнем коробе посудомоечной машины, графины и вазы больше не будут переворачиваться</p> <p><b>дополнительных фиксаторов</b> В комплект также входят три специальных фиксатора для легкой посуды. Благодаря им легкая посуда из пластика не будет смываться струями воды</p>	<p><b>Кассета для мытья столового серебра</b></p>  <p><b>Декоративный комплект из нержавеющей стали (дверной фронт + цокольная панель)</b></p>  <p><b>Держатель для мытья бокалов</b></p> 	<p><b>SMZ 5002</b> Подходит для всех посудомоечных машин серии ActiveWater.</p> <p><b>SGZ 3003</b> Подходит для всех посудомоечных машин, за исключением посудомоечных машин серии ActiveWater.</p> <p>Алюминий, из которого изготовлена кассета, защитит ваши драгоценные вилки, ложки и ножи от потемнения.</p> <p><b>SMZ 5025 (для серии ActiveWater)</b> Подходит для всех встраиваемых посудомоечных машин серии ActiveWater с открытой панелью управления.</p> <p>Если вы не меняете кухонную мебель, но уже сейчас собираетесь купить встраиваемую посудомоечную машину, воспользуйтесь декоративным комплектом из нержавеющей стали, который станет идеальным промежуточным вариантом.</p> <p><b>SMZ 5300</b> Держатель для безопасного мытья четырех бокалов, в нижний короб. Подходит для всех посудомоечных машин, за исключением компактных.</p>
<b>Специальный короб для бокалов и фужеров</b>	<p><b>SMZ 2014</b> Подходит для всех посудомоечных машин шириной 60 см со складными направляющими для тарелок в нижнем коробе</p> <p>С помощью этого специального короба можно легко и бережно вымыть бокалы и кофейные чашки</p>	<p><b>Откидной шарнир</b></p> 	<p><b>SMZ 5003 (для серии ActiveWater)</b> Подходит для всех встраиваемых и полновстраиваемых посудомоечных машин серии ActiveWater.</p> <p>Даже при высоте ниши до 92 см дверь полновстраиваемой посудомоечной машины будет без проблем открываться: шарнир крепится на нижней планке прибора; на фронтальной стороне монтируется нижняя часть мебельного фронта.</p>
<b>Удлинение AquaStop</b>	<p><b>SGZ 1010</b> Подходит для всех посудомоечных машин, за исключением компактных.</p> <p>Если посудомоечная машина удалена от места подключения к водопроводной сети более чем на 2 м, целесообразно использовать удлинение AquaStop, увеличив таким образом длину шланга до 3,6 м.</p>	<p><b>Крепежная планка</b></p> 	<p><b>SMZ 5005 (для серии ActiveWater)</b> Подходит для всех встраиваемых и полновстраиваемых посудомоечных машин серии ActiveWater.</p> <p>При помощи этой дополнительной принадлежности можно замаскировать расстояние между прибором и мебелью.</p>

Полновстраиваемая посудомоечная машина шириной 45 см

Схема подключения посудомоечной машины шириной 45 см

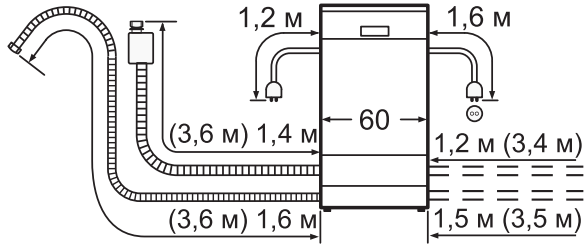
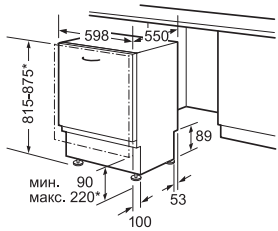


\* регулируется резьбовыми ножками  
Высота цоколя при высоте прибора 815: 90-160 мм  
Высота цоколя при высоте прибора 875: 150-220 мм  
Размеры в мм

Значения в скобках – с применением удлинителя для AquaStop SGZ1010

Полновстраиваемая посудомоечная машина шириной 60 см

Схема подключения посудомоечной машины шириной 60 см

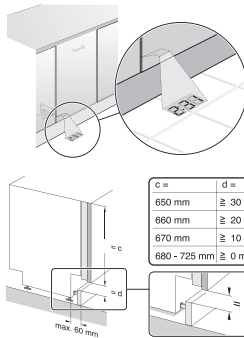
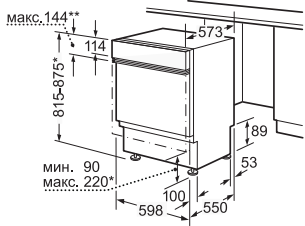


\* Регулируется резьбовыми ножками  
При высоте прибора 815 высота цоколя 90–160 мм  
При высоте прибора 875 высота цоколя 150–220 мм

Значения в скобках – с применением удлинителя для AquaStop SGZ1010

Встраиваемая посудомоечная машина шириной 60 см

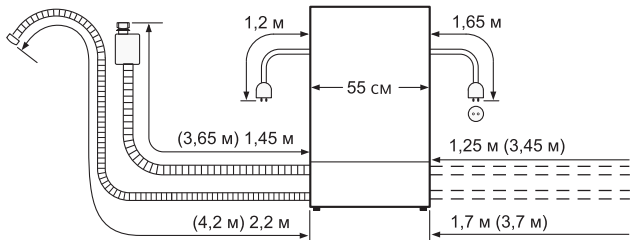
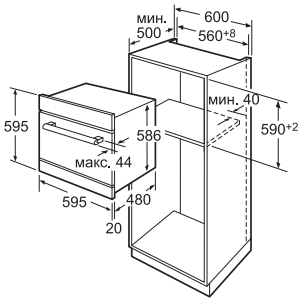
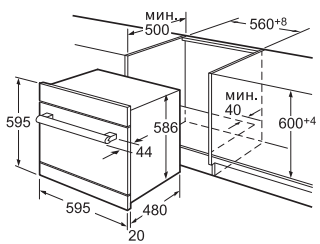
Особенности встраивания посудомоечных машин с функцией TimeLight



\*\* Панель из не ржавеющей стали макс. 143 мм  
\* Регулируется резьбовыми ножками  
При высоте прибора 815 высота цоколя 90–160 мм  
При высоте прибора 875 высота цоколя 150–220 мм

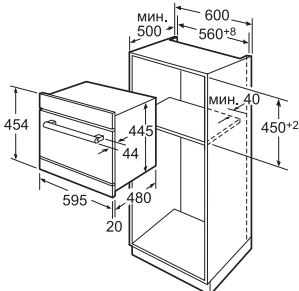
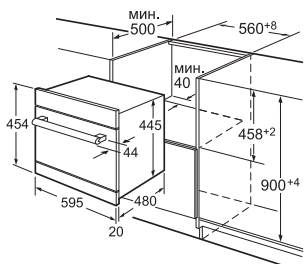
Встраиваемая компактная посудомоечная машина SCE 53M25RU

Схема подключения посудомоечных машин SCE.../SKE...



Полновстраиваемая компактная посудомоечная машина SKE 53M15RU

Значения в скобках – с применением удлинителя для AquaStop SGZ1010



Все размеры указаны в мм



**BOSCH** Serie | 8

Start Pause  
Eco+  
Vorwäsche  
Bügelleicht  
Spülen plus

90° 1400  
60° 1200  
40° 800  
30° 600  
20° 400

Temp. U/min Fertig in

Pflegeleicht Plus  
Sportswear  
AllergiePlus  
PowerWash 60'  
ExtraKurz 15'  
Sanft Schleudern  
Abpumpen  
Aus  
Baumwolle  
Baumwolle  
Pflegeleicht  
Mix  
Fein/Seide  
Wolle  
Schleudern  
Spülen



Серие | 8

Стиральная машина Logixx 7 Sensitive  
WIS 28440E – (отжим 1400 об/мин. макс.)



- ▶ Максимальная загрузка 7 кг
- ▶ Класс стирки «А»
- ▶ Класс отжима «В»
- ▶ Энергопотребление: на 10% экономичнее класса «А»\*
- ▶ AquaStop – защита от протечек с гарантией
- ▶ 3D-Aquaspar
- ▶ **Большой многофункциональный дисплей:**  
Время до окончания  
Индикация хода программы  
Выбор температуры  
Таймер (время до окончания) 24 ч  
Выбор скорости отжима
- ▶ **Клавиши специальных функций:**  
Интенсивная стирка  
Предварительная стирка  
Легко гладить  
Вода +
- ▶ **Программы:**  
Хлопок, Хлопок Эко, Синтетика, Шерсть, Тонкое белье/Шелк, Синтетика особая, Смешанное белье (Быстрая), Энергичная 60 °С, Супербыстрая 15 мин, Спортивная, Чувствительная, Слив, Полоскание, Деликатный отжим, Отжим
- ▶ Акустический сигнал окончания программы
- ▶ Электромагнитный замок – возможность дозагрузки белья
- ▶ Непрерывная система дозирования воды по степени загрузки и типу ткани
- ▶ Подавление дисбаланса при отжиге – автоматика с 3D-сенсором
- ▶ Контроль пенообразования
- ▶ Диаметр люка 30 см, угол открывания 130°
- ▶ Полновстраиваемая, возможность перенавешивания мебельной дверцы с левой стороны на правую
- ▶ Сделано в Германии

Параметры потребления: 49 л / 1,19 кВтч  
Размеры (ВхШхГ): 818 x 600 x 555 мм

Серие | 6

Стиральная машина Logixx 7 Sensitive  
WIS 24140E – (отжим 1200 об/мин. макс.)



- ▶ Максимальная загрузка 7 кг
- ▶ Класс стирки «А»
- ▶ Класс отжима «В»
- ▶ Энергопотребление: на 10% экономичнее класса «А»\*
- ▶ AquaStop – защита от протечек с гарантией
- ▶ 3D-Aquaspar
- ▶ **Клавиши специальных функций:**  
Интенсивная стирка  
Предварительная стирка  
Легко гладить  
Вода +  
Выбор скорости отжима
- ▶ **Программы:**  
Хлопок, Хлопок Эко, Синтетика, Шерсть, Тонкое белье/Шелк, Смешанное белье (Быстрая), Слив, Полоскание, Отжим
- ▶ Светодиодная индикация хода программы
- ▶ Акустический сигнал окончания программы
- ▶ Электромагнитный замок – возможность дозагрузки белья
- ▶ Непрерывная система дозирования воды по степени загрузки и типу ткани
- ▶ Подавление дисбаланса при отжиге – автоматика с 3D-сенсором
- ▶ Контроль пенообразования
- ▶ Диаметр люка 30 см, угол открывания 130°
- ▶ Полновстраиваемая, возможность перенавешивания мебельной дверцы с левой стороны на правую
- ▶ Сделано в Германии

Параметры потребления: 49 л / 1,19 кВтч  
Размеры (ВхШхГ): 818 x 600 x 555 мм

Серие | 6

Стирально-сушильный автомат  
WKD 285410E – (отжим 1400 об/мин. макс.)



- ▶ Максимальная загрузка для стирки 7 кг, для сушки 4 кг
- ▶ Класс стирки «А»
- ▶ Класс отжима «В»
- ▶ Класс энергопотребления «В»
- ▶ AquaStop – защита от протечек с гарантией
- ▶ Aquaspar
- ▶ **Большой многофункциональный дисплей:**  
Время до окончания  
Индикация хода программы
- ▶ **Клавиши управления:**  
Выбор температуры  
Таймер (отложенный старт 24 ч)  
Сушка по времени / Автосушка  
Выбор скорости отжима  
Меню  
Выбор
- ▶ Блокировка от детей
- ▶ **Программы:**  
Хлопок, Хлопок Эко, Синтетика, Шерсть, Тонкое белье/Шелк, Быстрая/Смешанное белье, Супербыстрая 15 мин, Спортивная, Детская одежда, Ночная программа, Интенсивная сушка, Бережная сушка, Чистка, Полоскание/Отжим, Слив/Отжим
- ▶ Акустический сигнал окончания программы
- ▶ Контроль дозирования воды по степени загрузки и типу ткани
- ▶ Контроль пенообразования
- ▶ Подавление дисбаланса при отжиге
- ▶ Диаметр люка 30 см, угол открывания 95°
- ▶ Возможность перенавешивания мебельной дверцы
- ▶ Сделано в Италии

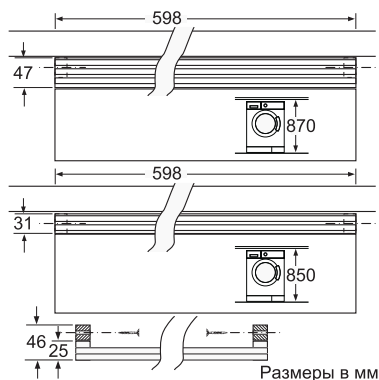
Параметры потребления, стирка: 52 л / 1,25 кВтч  
Размеры (ВхШхГ): 820 x 595 x 584 мм

\* На 10% экономичнее (0,17 кВтч/кг), чем стандартное значение (0,19 кВтч/кг), соответствующее классу энергопотребления «А».

Функция	Польза	Технические особенности
<b>Класс энергопотребления</b> 	 Предельное значение энергопотребления для класса «А» составляет 0,19 кВт•ч/на 1 кг белья. Приборы, которые на 10/20/30% экономичнее, потребляют, соответственно, всего лишь 0,17/0,15/0,13 кВт•ч/кг.	Наиболее важной информацией, указанной на наклейке энергоэкономичности, является класс энергопотребления прибора. Наиболее энергоэкономичные приборы относятся к классу «А», а наименее энергоэкономичные – к классу «G». Большинство стиральных машин Bosch потребляет значительно меньше электроэнергии, чем предписано значением, соответствующим классу энергопотребления «А».
<b>Класс эффективности стирки</b> 		В зависимости от эффективности стирки стиральные машины подразделяются на классы. Все стиральные машины Bosch обеспечивают наивысший класс стирки «А», это означает максимальную чистоту белья при бережном обращении с ним.
<b>Класс эффективности отжима</b> 		В зависимости от эффективности отжима стиральные машины подразделяются на классы от «А» и «В» (наибольшая эффективность) до «G» (наименьшая эффективность).
<b>Системы AquaSpray и 3D-AquaSpray</b> <b>Уменьшение расхода воды и электроэнергии при стирке</b> 	Экономия воды, электроэнергии, мощных средств и времени благодаря более эффективному и быстрому увлажнению белья.	Мы многократно оптимизировали стирку: <ul style="list-style-type: none"> <li>• специальная конструкция барабана с перфорированными захватами. В результате белье не только «купается», но и «принимает душ»;</li> <li>• система 3D-AquaSpray способствует еще более интенсивному увлажнению, обеспечивая дополнительное впрыскивание воды со стороны манжеты люка.</li> </ul>
<b>VarioPerfect – функция экономии электроэнергии</b> 	Все стиральные машины Home Professional, Logixx 8, Avantixx 7, Maxx 7 оснащены функцией VarioPerfect, позволяющей сократить либо расход электроэнергии (EcoPerfect), либо время выполнения программы (SpeedPerfect), сохраняя при этом неизменно высокое качество стирки.	По выбору потребителя, возможно, устанавливать настройки алгоритма программ с оптимизацией либо параметров влияющих на расход электроэнергии, либо на скорость выполнения программ.
<b>EcoPerfect – функция экономии электроэнергии</b>	Экономия электроэнергии до 30% от значения соответствующего наиболее энергоэкономичному классу «А» в зависимости от модели стиральной машины и программы.	Функция EcoPerfect применима для всех программ, кроме «Супербыстрая 15 мин.» и «Шерсть». Таким образом, Вы можете экономить электроэнергию, результат стирки при этом соответствует наивысшему классу «А».
<b>SpeedPerfect – функция экономии времени</b>	В зависимости от выбранной программы Вы можете сократить время стирки до 60%.	Функция применима для всех программ кроме «Супербыстрая 15 мин.» и «Шерсть». Например, 5 кг белья можно отстирать вдвое быстрее – всего за 60 мин., превосходное качество стирки при этом сохраняется.
<b>Все стиральные машины Bosch оснащены тремя описанными ниже функциями, которые часто объединяют одним термином Fuzzy Logic</b>		
<b>Дозирование воды по степени загрузки и типу ткани</b>	Белье станет чище, а время стирки – меньше. Вы сэкономите много моющих средств, электроэнергии и личного времени.	Больше загрузка – больше воды. Электронный контроль обеспечит ровно столько воды, сколько необходимо для наилучшего результата стирки и полоскания.
<b>Контроль пенообразования</b>		Электроника наблюдает за процессом пенообразования и при слишком обильной пене автоматически включает еще один, дополнительный, цикл полоскания.
<b>Подавление дисбаланса при отжиме</b>	Отжим происходит при максимально возможных оборотах.  Обеспечиваются минимальные вибрация и уровень шума, увеличивается срок службы прибора.	При наличии дисбаланса машина делает несколько реверсивных движений барабана, стараясь распределить белье равномерно. <b>Подавление дисбаланса при отжиме – автоматика с 3D-сенсором</b> , применяемая в стиральных машинах Home Professional, Logixx 8 и Logixx 6. Сенсор непосредственно определяет отклонение барабана вследствие дисбаланса. Данный метод более быстрый и совершенный, чем обычный контроль дисбаланса, который основывается на измерении разностей скоростей вращения барабана.

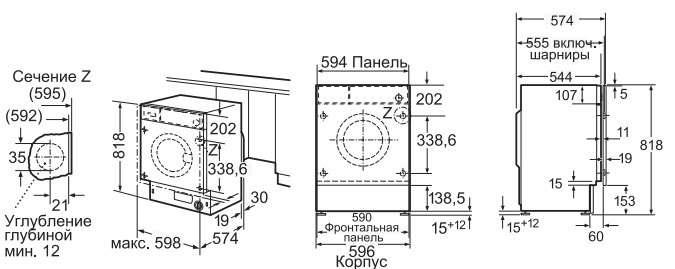


WMZ 20440 – регулируемые по высоте ножки для встраивания под столешницу 87 см



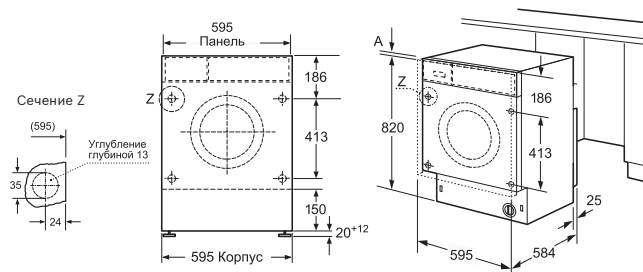
WMZ 20470 – соединительная планка для встраивания под столешницу 87 см

## Схемы встраивания



WIS 28440 OE, WIS 24140 OE

Размеры в мм



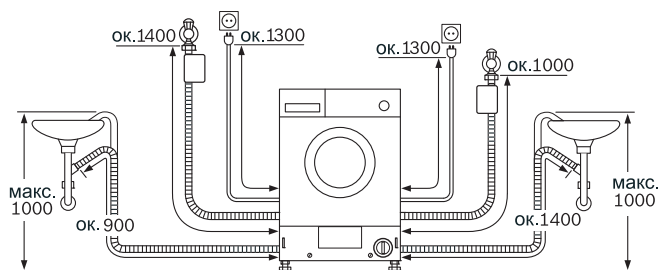
WKD 28540 OE

Размеры в мм

Высота прибора 818 мм, прибор выровняется по горизонтали при помощи резьбовых ножек, диапазон регулировки 12 мм  
 Глубина прибора по корпусу 544 мм  
 Ориентировочная глубина прибора с мебельной дверцей 574 мм  
**Дополнительные принадлежности:**  
 WMZ 2380 - удлинение системы подачи воды AquaStop (2,5 м)  
 WMZ 2200 - комплект для крепления стиральной машины к полу  
 WMZ 20440 - регулируемые по высоте ножки для встраивания под столешницу 87 см  
 WMZ 20470 - соединительная планка для встраивания под столешницу 87 см

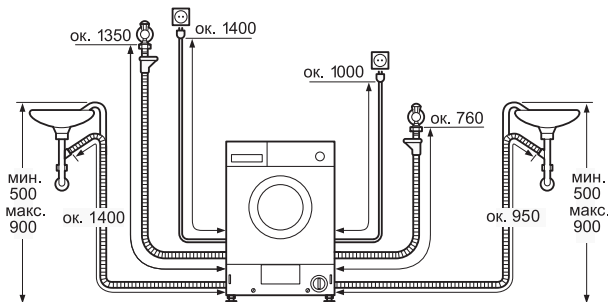
Высота прибора 820 мм, прибор выровняется по горизонтали при помощи резьбовых ножек, диапазон регулировки 12 мм  
 Ориентировочная глубина прибора с мебельной дверцей 584 мм  
**Дополнительные принадлежности:**  
 WMZ 2380 - удлинение системы подачи воды AquaStop (2,5 м)  
 WMZ 2200 - комплект для крепления стиральной машины к полу  
 WMZ 20470 - соединительная планка для встраивания под столешницу 87 см

## Схемы подключения воды и электроэнергии



WIS 28440 OE, WIS 24140 OE

Мощность подключения 2300 Вт  
 Диаметр для подключения воды 3/4"  
 Длины указаны приблизительно



WKD 28540 OE

Мощность подключения 2300 Вт  
 Диаметр для подключения воды 3/4"  
 Длины указаны приблизительно

Размеры в мм

АКСЕССУАРЫ К ДУХОВЫМ ШКАФАМ СЕРИИ 8*	ЗАКАЗНОЙ НОМЕР	CDG634BS1	CSG656BS1	HSG656RS1	HBG632BS1 HBG633BB1 HBG633BS1 HBG634BB1 HBG634BS1	HBG634BW1 HBG636BB1 HBG636BS1 HBG655BB1 HBG655BS1	HBG672BB1F HBG672BS1F HBG672BW1F
Камень для выпечки с лопаткой	HEZ327000		•	•	•	•	•
Форма для пиццы	HEZ617000		•	•	•	•	•
Противень для гриля, из 2-х частей	HEZ625071		•	•	•	•	•
Эмалированный противень	HEZ631070		•	•	•	•	•
Универсальный противень	HEZ632070		•	•	•	•	•
Решетка для универсального противня	HEZ324000		•	•	•	•	•
Противень с антипригарным покрытием	HEZ631010		•	•	•	•	•
Универсальный противень с антипригарным покрытием	HEZ632010		•	•	•	•	•
Профессиональный эмалированный противень	HEZ633070		•	•	•	•	•
Профессиональный эмалированный противень (пиролиз)	HEZ633073			•	•	•	•
Крышка для профессионального противня	HEZ633001			•	•	•	•
Комбинированная решетка	HEZ634000				•	•	•
Комбинированная решетка (пар)	HEZ664000		•	•			
Комбинированная решетка	HEZ36DR4	•					
Стеклоплавильный противень	HEZ636000		•	•	•	•	•
Декоративная планка	HEZ660060	•	•	•	•	•	•
Стеклоплавильный лоток с ручками	HEZ864000	•	•	•	•	•	•
Стеклоплавильная утятница с крышкой 5,1 л	HEZ915001	•	•	•	•	•	•
Телескопические направляющие, 2 уровня, полное выдвижение	HEZ638200				•	•	
Телескопические направляющие, 2 уровня, полное выдвижение, пиролиз	HEZ638270						•
Телескопические направляющие, 3 уровня, полное выдвижение	HEZ638300				•	•	
Телескопические направляющие, 3 уровня, полное выдвижение, пиролиз	HEZ638370						•
Телескопические направляющие, 3 уровня, полное выдвижение (пар)	HEZ638D30			•			
Телескопические направляющие, 1 уровень, полное выдвижение (пар)	HEZ638D18		•				
Фарфоровый лоток 1/3	HEZ36D153P	•	•	•			
Фарфоровый лоток 2/3	HEZ36D353P	•	•	•			
Лоток перфорированный, размер "S"	HEZ36D163	•	•	•			
Лоток перфорированный, размер "S"	HEZ36D163G	•	•	•			
Лоток перфорированный, размер "L"	HEZ36D643	•	•	•			
Лоток перфорированный, размер "L"	HEZ36D643G	•	•	•			
Лоток перфорированный, размер "XL"	HEZ36D663G		•	•			

АКСЕССУАРЫ К ДУХОВЫМ ШКАФАМ СЕРИИ 8*	ЗАКАЗНОЙ НОМЕР	CBG635BS1	CMG636BB1 CMG636BS1 CMG636BW1 CMG6764S1 CMG6764BB1 CMG6764BW1	HBG633NB1 HBG633NS1 HBG633NW1 HBG633TB1 HBG633TS1	HBG633TW1 HBG634HS1 HBG636LB1 HBG636LS1 HBG655HS1 HRG656XS1	HBG6750B1 HBG6750S1 HBG6750W1 HBG6764B1 HBG6769S1F HBG6769W1F	HMG636NS1 HMG656RB1 HMG656RS1 HMG656RW1 HNG6764B1 HNG6764S1 HNG6764W1
Камень для выпечки с лопаткой	HEZ327000	•	•	•	•	•	•
Форма для пиццы	HEZ617000	•	•	•	•	•	•
Противень для гриля, из 2-х частей	HEZ625071	•	•	•	•	•	•
Эмалированный противень	HEZ631070	•	•	•	•	•	•
Универсальный противень	HEZ632070	•	•	•	•	•	•
Решетка для универсального противня	HEZ324000	•	•	•	•	•	•
Противень с антипригарным покрытием	HEZ631010	•	•	•	•	•	•
Универсальный противень с антипригарным покрытием	HEZ632010	•	•	•	•	•	•
Профессиональный эмалированный противень	HEZ633070	•	•	•	•	•	•
Профессиональный эмалированный противень (пиролиз)	HEZ633073			•	•	•	•
Крышка для профессионального противня	HEZ633001			•	•	•	•
Комбинированная решетка	HEZ634000	•		•	•	•	•
Комбинированная решетка (микроволны)	HEZ634080		•				•
Стеклоплавильный противень	HEZ636000	•	•	•	•	•	•
Декоративная планка	HEZ660060	•	•	•	•	•	•
Стеклоплавильный лоток с ручками	HEZ864000	•	•	•	•	•	•
Стеклоплавильная утятница с крышкой 5,1 л	HEZ915001	•	•	•	•	•	•

\* Представленные в данном разделе дополнительные принадлежности можно приобрести в фирменном интернет-магазине аксессуаров и комплектующих [www.bosch-home.com/ru/store](http://www.bosch-home.com/ru/store) или в авторизованных сервисных центрах.



АКСЕССУАРЫ К ДУХОВЫМ ШКАФАМ СЕРИИ 6*	ЗАКАЗНОЙ НОМЕР	HBA10B250E HBA21B250E HBA22B250E HBA22R251E HBA23B222E HBA23B252E HBA23B262E	HBA23BN21 HBA23BN31 HBA23BN61 HBA23RN61 HBG23B350R HBG23B360R	HBA42S350R HBA43T360	HBA63B228F HBA63B258F HBA63B268F HBG63R150F	HBB23C151R HBB43C350 HBA22B150R	HBG43T320R HBG43T350R HBG43T360R
Эмалированный противень	HEZ361000	•	•	•			•
Универсальный противень	HEZ362000	•	•	•	•		•
Комбинированная решетка	HEZ364000		•		•		•
Телескопические направляющие, 3 уровня	HEZ368301	•	•				
Форма для пиццы	HEZ317000	•	•	•	•	•	•
Стеклопанель утятница с крышкой 5,1 л	HEZ915001	•	•	•	•	•	•

АКСЕССУАРЫ К ДУХОВЫМ ШКАФАМ СЕРИИ 6*	ЗАКАЗНОЙ НОМЕР	HBA23S140R HBA23S150R	HBA24U250	HBA63B251	HBB23C350R HBB23C360R	HBG33B530	HEA23B250 HEA23B260
Эмалированный противень	HEZ331003	•	•			•	•
Эмалированный противень	HEZ341002				•		
Эмалированный противень (пиролиз)	HEZ331072			•			
Универсальный противень	HEZ342002				•		
Универсальный противень (пиролиз)	HEZ332073			•			
Универсальный противень (пиролиз)	HEZ332003	•	•			•	•
Решетка для универсального противня	HEZ324000	•	•	•	•	•	•
Комбинированная решетка	HEZ364000						
Комбинированная решетка	HEZ334000	•	•	•		•	•
Комбинированная решетка	HEZ344002				•		
Комплект для приготовления на пару	HEZ24D300	•	•	•		•	•
Противень для гриля, из 2-х частей	HEZ325000	•	•		•	•	•
Противень для гриля, из 2-х частей (пиролиз)	HEZ325070			•			
Камень для выпечки с лопаткой	HEZ327000	•	•	•	•	•	•
Противень с антипригарным покрытием	HEZ341012				•		
Противень с антипригарным покрытием (пиролиз)	HEZ331011	•	•			•	•
Универсальный противень с антипригарным покрытием	HEZ342012				•		
Универсальный противень с антипригарным покрытием (пиролиз)	HEZ332011	•	•			•	•
Профессиональный эмалированный противень	HEZ333003	•	•			•	•
Профессиональный эмалированный противень	HEZ343002				•		
Профессиональный эмалированный противень (пиролиз)	HEZ333072			•			
Крышка для профессионального противня	HEZ333001	•	•	•	•	•	•
Стеклопанель противень	HEZ336000	•	•	•		•	•
Утятница 4,5 л	HEZ390010	•	•	•	•	•	•
Комплект пластин EcoClean	HEZ339020		•				
Комплект пластин EcoClean	HEZ329020					•	
Комплект пластин EcoClean	HEZ329024				•		
Телескопические направляющие, 2 уровня	HEZ338250			•		•	•
Телескопические направляющие, 3 уровня	HEZ368301						
Телескопические направляющие, 3 уровня	HEZ338352			•		•	•
Телескопические направляющие, 3 уровня, полное выдвижение	HEZ338356			•		•	•
Телескопические направляющие, 3 уровня, полное выдвижение, стоп-функция	HEZ338357			•		•	•
Эмалированный противень, выдвигаемый в сторону	HEZ341672				•		
Форма для пиццы	HEZ317000	•	•	•	•	•	•
Стеклопанель утятница с крышкой 5,1 л	HEZ915001	•	•	•	•	•	•

АКСЕССУАРЫ К ДУХОВЫМ ШКАФАМ СЕРИИ 4 И СЕРИИ 2*	ЗАКАЗНОЙ НОМЕР	HBN211E0J HBN211S0J HBN211W0J	HBN211E4 HBN211S4 HBN211B6R HBN211S6R HBN211W6R	HBN231E4 HBN231S4 HBN231W4	HBN239E5R HBN239S5R HBN239W5R	HBN431E3 HBN431S3	HBN539E5 HBN539S5
Алюминиевый противень	HEZ430001	•	•	•	•	•	•
Эмалированный противень	HEZ431001	•	•	•	•	•	•
Универсальный противень	HEZ432001	•	•	•	•	•	•
Комбинированная решетка	HEZ434000	•	•	•	•	•	•

АКСЕССУАРЫ К ВСТРАИВАЕМЫМ КОФЕМАШИНАМ*	ЗАКАЗНОЙ НОМЕР	CTL636EB1	CTL636ES1
Декоративная планка	HEZ860060	•	•
Чистящие таблетки, 10 шт.	TCZ8001	•	•
Таблетки от накипи, 3 шт.	TCZ8002	•	•
Фильтр для воды	TCZ7003	•	•
Набор для ухода за кофемашинами	TCZ8004	•	•
Контейнер для молока	TCZ8009N	•	•

АКСЕССУАРЫ К ИНДУКЦИОННЫМ ВАРОЧНЫМ ПАНЕЛЯМ*	ЗАКАЗНОЙ НОМЕР	PIP875N17E	PIF673FB1E	PIF675DE1E	PXE675DC1E	PXX975DC1E	PXY875KE1E
Утятница для индукции 4,5 л	HEZ390010		•	•			
Набор посуды из 4 предметов	HEZ390042	•			•	•	•
Кастрюля-жаровня с крышкой для FlexInduction	HEZ390011	•			•	•	•
Вставка для приготовления на пару в кастрюлю-жаровню	HEZ390012	•			•	•	•
Системная сковорода ø 15 см	HEZ390210			•	•	•	•
Системная сковорода ø 19 см	HEZ390220		•	•		•	•
Системная сковорода ø 21 см	HEZ390230		•	•	•		
Терран Yaki, малый, для FlexInduction	HEZ390511	•			•	•	•
Терран Yaki, большой, для FlexInduction	HEZ390512	•			•	•	•
Решетка-гриль для FlexInduction	HEZ390522	•			•	•	•
Сенсор PerfectCook	HEZ39050						•

АКСЕССУАРЫ К ИНДУКЦИОННЫМ ВАРОЧНЫМ ПАНЕЛЯМ*	ЗАКАЗНОЙ НОМЕР	PIB651N17E	PIE651F17E	PIB375FB1E	PIF645FB1E PIF651FB1E PIF672FB1E PIF679FB1E	PVS651FB1E
Утятница для индукции 4,5 л	HEZ390010	•	•			
Набор посуды из 4 предметов	HEZ390042	•	•	•		•
Соединительная планка для модулей Domino	HEZ394301			•		

АКСЕССУАРЫ К ЭЛЕКТРИЧЕСКИМ ВАРОЧНЫМ ПАНЕЛЯМ*	ЗАКАЗНОЙ НОМЕР	PKV975N24D	NKN645G17 NKN651G17	PKC345E	PKF375N14E	PKM675DP1D	PKM875DP1D
Утятница 4,5 л	HEZ390010		•				
Пластина для встраивания	HEZ5920					•	
Пластина для встраивания	HEZ392800						•
Пластина для встраивания	HEZ392900	•					
Соединительная планка для модулей Domino	HEZ394301	•			•	•	•
Соединительная планка для модулей Domino	NEZ34VLA			•			
Системная сковорода ø 19 см	HEZ390220	•					
Кастрюля-жаровня с крышкой для FlexInduction	HEZ390011					•	•
Терран Yaki, малый, для FlexInduction	HEZ390511					•	•
Терран Yaki, большой, для FlexInduction	HEZ390512					•	•
Решетка-гриль для FlexInduction	HEZ390522					•	•

АКСЕССУАРЫ К ЭЛЕКТРИЧЕСКИМ ВАРОЧНЫМ ПАНЕЛЯМ*	ЗАКАЗНОЙ НОМЕР	PKB651F17	PKD645F17 PKD651F17	PKF645B17 PKF642F17 PKF645F17 PKF646F17	PKF651B17	PKN642F17R PKN645F17R PKN646F17R PKN651F17	PKN675N14D
Утятница 4,5 л	HEZ390010	•	•			•	•
Пластина для встраивания	HEZ392617	•	•	•	•	•	
Пластина для встраивания	HEZ5920						•
Соединительная планка для модулей Domino	HEZ394301						•

\* Представленные в данном разделе дополнительные принадлежности можно приобрести в фирменном интернет-магазине аксессуаров и комплектующих [www.bosch-home.com/ru/store](http://www.bosch-home.com/ru/store) или в авторизованных сервисных центрах.

АКСЕССУАРЫ К ГАЗОВЫМ ВАРОЧНЫМ ПАНЕЛЯМ*	ЗАКАЗНОЙ НОМЕР	PCQ7A5M90R	PCQ7A5M90R	PPH6A6B20	PPQ7A8B90 PPS7A6M90	PCP6A2M90 PCP6A5B90R PCP6A5M90R PCP6A6M90	PPP6A2M90R PPP6A4B90R PPP6A6M90R PPP6A8B90 PPP6A9M90
Крышка горелки Simmer Cap	HEZ211310	•	•	•	•		
Подставка равномерного распределения тепла Simmer Plate	HEZ298105	•	•	•	•	•	•
Кольцо для WOK-конфорки	HEZ298107	•					
Кольцо для WOK-конфорки	HEZ298108		•				
Кольцо для WOK-конфорки	HEZ298126			•			
Кольцо для WOK-конфорки	HEZ298127				•		
Решетка для мелкой посуды	HEZ298115	•	•			•	
Решетка для мелкой посуды	HEZ298114			•	•		•

АКСЕССУАРЫ К ГАЗОВЫМ ВАРОЧНЫМ ПАНЕЛЯМ*	ЗАКАЗНОЙ НОМЕР	PBH6B5B80	PBP6B3B60 PBP6B3B80 PBP6B5B80 PBP6B6B60	PCD345D PCD345FEU	PSA3A6B20	PSB3A6B20	PRP6A6D70R PRP6A6N70R PRR7A6D70
Крышка горелки Simmer Cap	HEZ298104	•	•				
Подставка равномерного распределения тепла Simmer Plate	HEZ298105	•	•	•	•	•	•
Решетка для мелкой посуды	HEZ298114	•	•	•		•	•
Решетка для мелкой посуды	HEZ298113				•		
Кольцо для WOK-конфорки	HEZ298110	•					
Соединительная планка для модулей Domino	HEZ394301				•	•	
Соединительная планка для модулей Domino	NEZ34VLA			•			

АКСЕССУАРЫ К ВЫТЯЖКАМ*	ЗАКАЗНОЙ НОМЕР	DIC043650	DIB091K50	DWB091K50 DWB097A5 DWB098J50	DWA067A51 DWA097A51	DWB067A50 DWB067J50 DWB068J50	DWW063461
Комплект для работы вытяжки в режиме циркуляции	DHZ5385		•				
Комплект для работы вытяжки в режиме циркуляции	DHZ5345			•			
Комплект для работы вытяжки в режиме циркуляции	DHZ5325				•	•	
Комплект для работы вытяжки в режиме циркуляции	DHZ5465	•					
Угольный фильтр	DHZ5346		•	•			
Угольный фильтр	DHZ5326				•	•	
Угольный фильтр	DHZ5495						•
Комплект CleanAir для работы вытяжки в режиме циркуляции	DSZ6230		•				
Комплект CleanAir для работы вытяжки в режиме циркуляции	DSZ6240			•			
Комплект CleanAir для работы вытяжки в режиме циркуляции	DSZ6200				•	•	
Комплект CleanAir для работы вытяжки в режиме циркуляции	DSZ4680						
Угольный фильтр CleanAir	DSZ5201		•	•	•	•	
Удлинение вентиляционного канала 1600 мм	DHZ1256		•				
Удлинение вентиляционного канала 1500 мм	DHZ1233			•			
Удлинение вентиляционного канала 1500 мм	DHZ1235				•	•	
Удлинение вентиляционного канала 1100 мм	DHZ1246		•				
Удлинение вентиляционного канала 1000 мм	DHZ1223			•			
Удлинение вентиляционного канала 1000 мм	DHZ1225				•	•	
Адаптер для монтажа под скат крыши направо/налево	DHZ1231		•				
Адаптер для монтажа под скат крыши вперед/назад	DHZ1241		•				
Телескопическая рама 500 мм для вентиляционного канала	DHZ1251		•				
Телескопическая рама 1000 мм для вентиляционного канала	DHZ1253		•				

АКСЕССУАРЫ К ВЫТЯЖКАМ*	ЗАКАЗНОЙ HOMEP	DHL545S	DHL575C	DHU642D DHU645D	DHU642U DHU645U DHU646U	DHU672U DHU674U DHU675U	DHI642EQ DHI645FTR DHI646CQ
Комплект для работы вытяжки в режиме циркуляции	DHZ5605		•				
Угольный фильтр	DHZ7305	•					
Угольный фильтр	DHZ5316		•				
Угольный фильтр	DHZ2701			•		•	
Угольный фильтр	DHZ2900						•
Угольный фильтр	DHZ2702				•		
Металлический фильтр	DHZ1620			•	•		
Флисовый жирулавливающий фильтр	DHZ2140			•	•		

АКСЕССУАРЫ К ВЫТЯЖКАМ*	ЗАКАЗНОЙ HOMEP	DWW06W420 DWW06W460 DWW09W420 DWW09W460	DWW06W450 DWW06W650 DWW06W850	DWW07W850 DWW09W650	DWA06E621 DWA06E651 DWA06E661	DWB06W651 DWB09W651	DWK06G620 DWK06G660 DWK09G620 DWK09G660
Комплект для работы вытяжки в режиме циркуляции	DHZ5325					•	
Комплект для работы вытяжки в режиме циркуляции	DHZ5275	•	•	•			
Комплект для работы вытяжки в режиме циркуляции	DHZ5585				•		
Комплект для работы вытяжки в режиме циркуляции	DHZ5315						•
Угольный фильтр	DHZ5326					•	
Угольный фильтр	DHZ5276	•	•	•			
Угольный фильтр	DHZ5316						•
Комплект CleanAir для работы вытяжки в режиме циркуляции	DSZ6200					•	
Угольный фильтр CleanAir	DSZ5201					•	
Удлинение вентиляционного канала 1500 мм	DHZ1235					•	
Удлинение вентиляционного канала 1000 мм	DHZ1225					•	
Удлинение вентиляционного канала 1000 мм	DHZ1232						•
Удлинение вентиляционного канала 500 мм	DHZ1224		•	•			
Удлинение вентиляционного канала 750 мм	DHZ1234		•	•			
Удлинение вентиляционного канала 650 мм	DHZ1222						•

АКСЕССУАРЫ К ВЫТЯЖКАМ*	ЗАКАЗНОЙ HOMEP	DFL064A51	DFL064W51	DFM064A51	DFM064W51	DFR067E51	DFS067K50
Комплект для работы вытяжки в режиме циркуляции	DSZ4545	•	•	•	•		
Комплект для работы вытяжки в режиме циркуляции	DSZ4565					•	•
Угольный фильтр	DSZ4551	•	•	•	•		
Угольный фильтр	DSZ4561					•	•
Флисовый жирулавливающий фильтр	DSZ4680	•		•		•	•
Угольный фильтр CleanAir	DSZ4681	•		•		•	•
Декоративная планка, белая	DSZ4652	•	•	•	•	•	
Декоративная планка, нерж.сталь	DSZ4655	•	•	•	•	•	
Декоративная планка, черная	DSZ4656	•	•			•	
Декоративная планка, нерж.сталь, с вырезом для Vario-модуля	DSZ4665					•	

\* Представленные в данном разделе дополнительные принадлежности можно приобрести в фирменном интернет-магазине аксессуаров и комплектующих [www.bosch-home.com/ru/store](http://www.bosch-home.com/ru/store) или в авторизованных сервисных центрах.

АКСЕССУАРЫ К ПОСУДОМОЕЧНЫМ МАШИНАМ*	ЗАКАЗНОЙ HOMEP	SMI88TS11R	SMV40D00RU SMV40D20RU	SMV50E10RU SMV50E30RU SMV50M50RU	SMV53N20RU SMV65M30RU SMV65X00RU	SMV87TX00R SMV88TX00R SMV88TX50R	SPV30E00RU
Удлинение заливного / сливного шланга	SGZ1010	•	•	•	•	•	•
Короб для бокалов и фужеров	SMZ2014	•	•	•	•	•	
Кассета для мытья столового серебра	SGZ3003						•
Кассета для мытья столового серебра	SMZ5002		•	•	•		
Комплект принадлежностей Baby-Set	SMZ5001	•	•	•	•	•	•
Откидной шарнир	SMZ5003	•	•	•	•	•	•
Облицовочные планки	SMZ5005	•		•	•	•	•
Облицовочные планки	SMZ5006		•				
Корзина для столовых приборов	SMZ5100	•				•	
Подставка для мытья высоких бокалов	SMZ5300	•	•	•	•	•	
Декоративный фасад из нержавеющей стали	SMZ2055		•	•	•	•	
Комплект дополнительных принадлежностей	SMZ5000		•				•

АКСЕССУАРЫ К ПОСУДОМОЕЧНЫМ МАШИНАМ*	ЗАКАЗНОЙ HOMEP	SPV40E10RU SPV40X80RU SPV40X90RU SPV43M00RU SPV53M00RU SPV63M50RU	SPV58M50RU SPV58X00RU SPV69T80RU SPV69X10RU	SCE52M55RU	SKE52M55RU	SMV30D20RU	SMV47L10RU
Удлинение заливного / сливного шланга	SGZ1010	•	•	•	•	•	•
Короб для бокалов и фужеров	SMZ2014					•	•
Кассета для мытья столового серебра	SGZ3003	•		•	•		
Кассета для мытья столового серебра	SMZ5002					•	
Комплект принадлежностей Baby-Set	SMZ5001	•	•			•	•
Откидной шарнир	SMZ5003	•	•			•	•
Облицовочные планки	SMZ5005	•	•				
Облицовочные планки	SMZ5006					•	•
Облицовочные планки	SMZ5560			•			
Облицовочные планки	SMZ5545				•		
Корзина для столовых приборов	SMZ5100						•
Корзина для столовых приборов	SPZ5100		•	•	•		
Подставка для мытья высоких бокалов	SMZ5300	•	•			•	•
Декоративный фасад из нержавеющей стали	SMZ2055					•	•
Комплект дополнительных принадлежностей	SMZ5000	•	•			•	•

АКСЕССУАРЫ К СТИРАЛЬНЫМ МАШИНАМ*	ЗАКАЗНОЙ HOMEP	WIS24140OE	WIS28440OE	WKD28541OE
Цоколь с выдвигной полкой	WMZ20490	•	•	
Комплект для крепления к полу	WMZ2200	•	•	•
Удлинение шланга для подвода воды (AquaStop)	WMZ2380	•	•	•
Регулируемые по высоте ножки для встраивания под столешницу 87см	WMZ20440	•	•	
Регулируемые по высоте ножки для встраивания под столешницу 87 см	WMZ20440	•	•	

# Сервис, которому можно доверять.

Надежно, профессионально, быстро: сервис от производителя бытовой техники Bosch.



Бытовая техника Bosch олицетворяет передовые технологии, неизменно высокое качество, практичность и надежность. Более чем за 75 лет мы заслужили доверие миллионов клиентов во всем мире. Следуя принципам основателя компании Роберта Боша, специалисты Bosch разрабатывают приборы, которые улучшают качество жизни, делают ее проще и комфортнее. А добавить вам уверенности и спокойствия поможет наш сервис: что бы вам ни потребовалось, вы всегда можете рассчитывать на быструю квалифицированную помощь и поддержку.

## Рядом с вами.



Наша национальная сеть насчитывает более 200 авторизованных сервисных центров.

Мы регулярно проводим мониторинг качества каждого сервисного центра, чтобы обеспечить высокий уровень сервисного обслуживания.

## Информация по продуктам.



Наши консультанты ответят на любые вопросы по бытовой технике Bosch: помогут выбрать новый прибор, проконсультируют по многообразию функций и особенностям эксплуатации.

Bosch Info-Line: 8 (800) 200-29-61

## Всегда online.



Мы предлагаем сервисные услуги online:

- ▶ инструкции по эксплуатации и установке;
- ▶ интернет-магазин аксессуаров и комплектующих;

- ▶ оформление заказа на ремонт;
- ▶ полезные советы и F.A.Q.;
- ▶ видео-подсказки по эксплуатации.

Наш адрес в Интернете: [www.bosch-home.com/ru](http://www.bosch-home.com/ru)

## До и после покупки.



Мы поможем вам на любом этапе:

проконсультируем при выборе нового прибора, предложим подходящие аксессуары, качественно произведем ремонт вашей техники, ответим на все ваши вопросы.

## Сервис от производителя.



Мы предоставляем услуги сервиса

от производителя в Москве и Санкт-Петербурге. На произведенный нами ремонт и установленные при этом запчасти действует гарантия 2 года.\*

## Круглосуточно для вас.



Для приема заказов на ремонт мы персонально отвечаем на ваши звонки круглосуточно: 24 часа в сутки, 7 дней в неделю:

**в Москве: 8 (495) 737-29-61**

**в Санкт-Петербурге: 8 (812) 449-31-61**

## Когда вам удобнее.



Мы организуем визит наших специалистов в кратчайшие сроки и предлагаем дату и время ремонта, удобные для вас.

\* В постгарантийный период при ремонте крупной бытовой техники.

# Вагон и маленькая тележка аксессуаров Bosch.

Огромный выбор оригинальных аксессуаров Bosch.  
Напрямую от производителя.



## Лучшее для вашей техники.



В нашем фирменном интернет-магазине вы можете приобрести полный ассортимент оригинальных аксессуаров для вашего прибора Bosch и средств по уходу за ним. Все они проверены и рекомендованы производителем.

Адрес в Интернете:

<http://www.bosch-home.com/ru/store/>

Информационная служба:

**8 800 200-29-61**



Адрес в Интернете:

**[www.bosch-home.com/ru](http://www.bosch-home.com/ru)**

Информационная служба:

**8 800 200-29-61**

Добро пожаловать в официальные интернет-сообщества бытовой техники торговой марки Bosch.

Здесь вы можете задать любой интересующий вас вопрос, связаться с сервисным центром,

а также узнать о новинках бытовой техники Bosch.

**[www.vk.com/boschhomerussia](http://www.vk.com/boschhomerussia)**

**[www.facebook.com/BoschHomeRussia](https://www.facebook.com/BoschHomeRussia)**

**[www.odnoklassniki.ru/group/BoschHomeRussia](http://www.odnoklassniki.ru/group/BoschHomeRussia)**

**[www.youtube.com/boschhomerussia](http://www.youtube.com/boschhomerussia)**

Приборы, перечисленные в данном каталоге, реализует в России ООО «БСХ Бытовые Приборы».

Фирма-производитель оставляет за собой право на внесение изменений в конструкцию, комплектацию и дизайн приборов.

Во избежание недоразумений при покупке приборов руководствуйтесь инструкцией по эксплуатации и информацией продавцов.

В тексте и цифровых обозначениях каталога могут быть допущены технические ошибки и опечатки.